


Termomanometry TM i termohydrometry TH



ZASTOSOWANIE

Dla cieczy nielepkich, niekryształujących, które nie działają niszcząco na stopy miedzi. Do jednoczesnego pomiaru ciśnienia oraz temperatury w instalacjach grzewczych oraz kotłach.

Dołączany standardowo do wszystkich termomanometrów i termohydrometrów zawór montażowy z zaworem stopowym  pozwala na wykręcenie urządzenia z instalacji bez konieczności opróżniania jej z medium.

DANE TECHNICZNE

Średnica tarczy


63, 80

Zakresy wskazań

Manometr/hydrometr:

0/4–0/10 bar lub 0/6–0/60 mH₂O

Termometr: 20–120°C

Nie wszystkie kombinacje średnicy tarczy oraz zakresu wskazań są dostępne  patrz tabela na stronie 273).

Klasa dokładności (wg PN-EN 837-1/6)

Manometr/hydrometr: 2,5

Dopuszczalne obciążenie

Manometr/hydrometr:

Obciążenie statyczne: 75% pełnego zakresu wskazań

Obciążenie dynamiczne: 67% pełnego zakresu wskazań

Obciążenie chwilowe: pełny zakres wskazań

Termometr: 20–120°C

Dopuszczalne temperatury

Medium: $T_{\max} = 120^{\circ}\text{C}$

Otoczenie: $T_{\min} = -20^{\circ}\text{C}$

$T_{\max} = 60^{\circ}\text{C}$

Odporność na temperaturę

Manometr/hydrometr:

Błąd wskazania przy temperaturze na elemencie pomiarowym różnej od normalnej (20°C):

przy wzroście temperatury ok. $\pm 0,4\%/10\text{K}$,

przy spadku temperatury ok. $\pm 0,4\%/10\text{K}$ pełnego zakresu

Ochronność obudowy

IP32 (wg PN-EN 60529)

6a4

BUDOWA

Przyłącze

Mosiądz, wyjście radialne lub aksjalne z zaworem montażowym GW G1/4"×R1/2"

Element pomiarowy

Ciśnienie: rurka Bourdona, stop miedzi

Temperatura: element bimetaliczny

Skala

Tworzywo sztuczne, biała, oznaczenia czarne z czerwonym i niebieskim półkolem

Wskazówka

Manometr/hydrometr: tworzywo sztuczne, czarna

Termometr: tworzywo sztuczne, czerwona

Obudowa

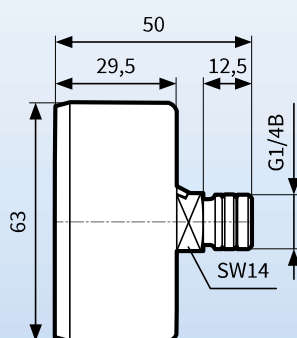
Metal, malowany na czarno

Szybka

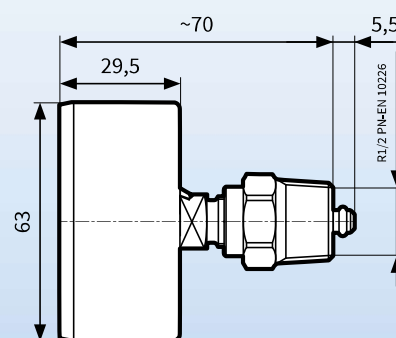
Tworzywo sztuczne, montowana na wcisk, z czerwonym wskaźnikiem przy ciśnieniu 3 bar

WYMIARY [mm]

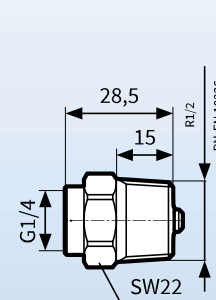
TM 63 ax



TM 63 ax z zaworem montażowym



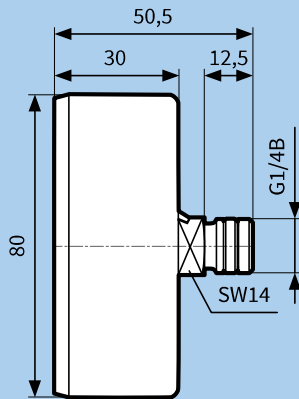
Zawór montażowy



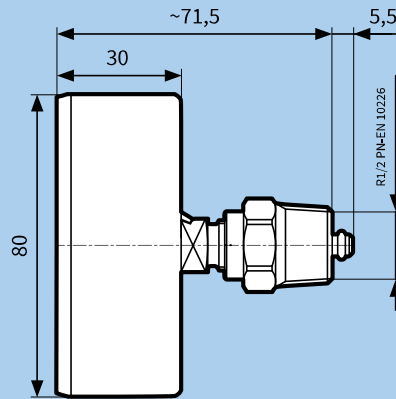


WYMIARY [mm]

TM 80 ax



TM 80 ax z zaworem montażowym



TM 80 rad

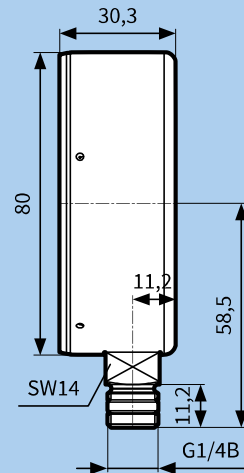


TABELA CENOWA

Typ	TM 63 ax	TM 80 rad	TM 80 ax	TH 80 ax
Wykonanie	⊥ - aksjalne	● - radialne	⊥ - aksjalne	⊥ - aksjalne
Średnica tarczy	63	80	80	80
Obudowa	Metalowa, czarna			
Klasa dokładności	Manometr/hydrometr 2,5			
Przyłącze	G1/4B z zaworem montażowym GW G1/4"×R1/2"			
Zakresy wskazań ↓	Art.-Nr Cena (Gr.Rab.)	Art.-Nr Cena (Gr.Rab.)	Art.-Nr Cena (Gr.Rab.)	Art.-Nr Cena (Gr.Rab.)
0-4 bar 20-120°C	63 318	63 337	63 341	-
0-6 bar 20-120°C	-	63 338	63 342	-
0-10 bar 20-120°C	-	63 339	63 343	-
0-6 mH ₂ O 20-120°C	-	-	-	63 311
0-10 mH ₂ O 20-120°C	-	-	-	63 312
0-16 mH ₂ O 20-120°C	-	-	-	63 313
0-25 mH ₂ O 20-120°C	-	-	-	63 314
0-40 mH ₂ O 20-120°C	-	-	-	63 315
0-60 mH ₂ O 20-120°C	-	-	-	63 316

CZĘŚCI ZAMIENNE

Art.-Nr	Nazwa/opis	Cena (Gr.Rab.)
05 002 512	Zawór montażowy z zaworem stopowym GW G1/4"×R1/2", mosiężny	

Ceny zostały podane w EURO – płatność w PLN według kursu sprzedaży NBP z tabeli C. Ceny nie zawierają podatku VAT