

VS30W VS30B

Cyfrowy regulator o czytelnym wyświetlaczu i eleganckim designie

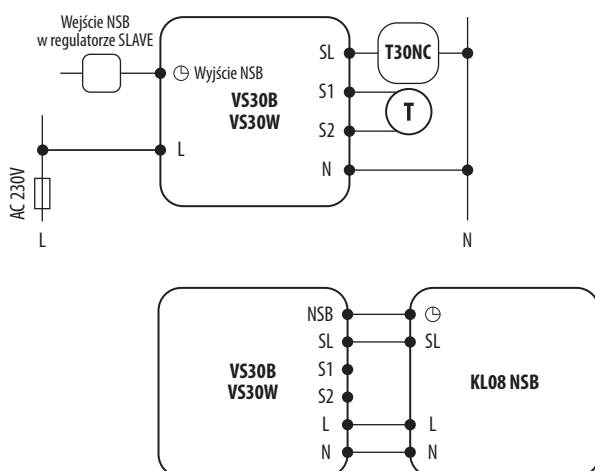


Podtynkowy regulator temperatury dedykowany do kontroli ogrzewania/chłodzenia płaszczyznowego, charakteryzujący się dużą bezwładnością cieplną. Podłącza się go do przewodowej listwy sterującej. Posiada funkcję tworzenia własnych harmonogramów. Może sterować regulatorami dobowymi - za pośrednictwem listwy sterującej wysyła do nich sygnał NSB (nocnego obniżenia temperatury) i przełącza je na temperaturę ekonomiczną. Wówczas harmonogram czasowy jest wspólny dla wszystkich regulatorów (wg regulatora tygodniowego), natomiast temperatury ustawia się indywidualnie na każdym regulatorze.

Cechy produktu:

- posiada algorytm sterujący PWM
- ochrona przed zbyt wysoką lub zbyt niską temperaturą przy zastosowaniu dodatkowego czujnika podłogowego FS300
- ochrona zaworów termostatycznych przed zastaniem (VP)
- posiada wejście na dodatkowy czujnik temperatury
- posiada tryb ochrony przed zamrażaniem
- współpracuje z siłownikami typu NC lub NO
- montaż w puszcze ϕ 60 mm

Schemat podłączenia:



Dane techniczne:

Zasilanie	230V AC 50 Hz
Max obciążenie	3 A
Sygnal wyjściowy	230V AC 50 Hz
Zakres regulacji temperatury	5 - 35°C
Dokładność wskazania temp.	0.5°C
Algorytm sterujący	PWM lub Histereza: $\pm 0.25^\circ\text{C}$ lub $\pm 0.5^\circ\text{C}$
Komunikacja	Przewodowa
Wymiary [mm]	86 x 86 x 42

