


ZAWÓR ZWROTNY zCHE


Materiał kadłuba	Ciśnienie nominalne	Średnica nominalna	Max. temperatura
D Żeliwo sferoidalne	C 16 bar B 10 bar	DN 50-300 DN 350-500	70°C

CECHY

- nieznaczne dławienie
- pełny przelot
- samoczyszczący
- cichy
- możliwość poziomej i pionowej instalacji

ZASTOSOWANIE

branże



PRZEMYSŁ

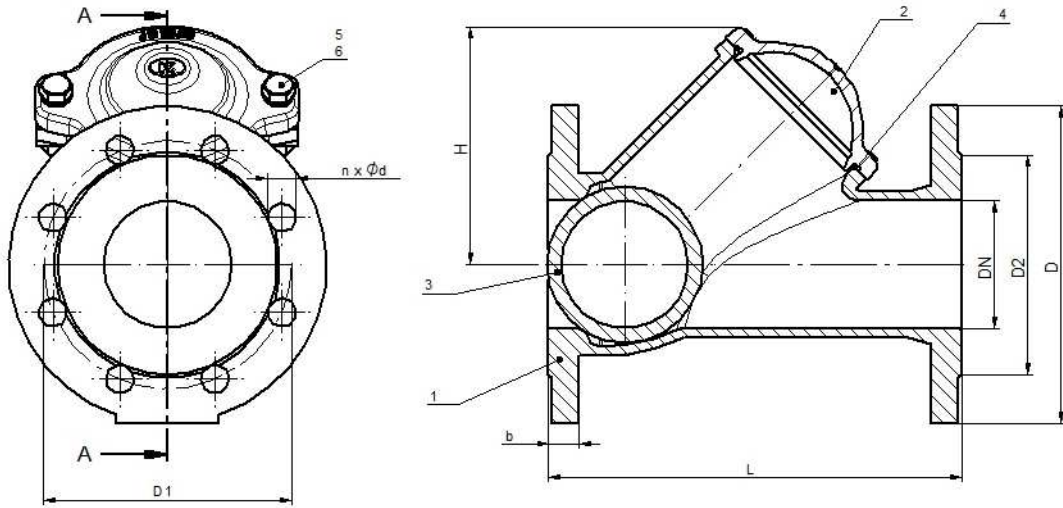
media



ŚCIEKI

WODA
PRZEMYSŁOWACZYNNIKI
NEUTRALNE

MATERIAŁY, WYMIARY



	Materiał kadłuba	D
	Wykonanie	55
1	Kadłub	EN- GJS- 500-7 5.3200 (ex.JS 1050)
2	Pokrywa	EN- GJS- 500-7 5.3200 (ex.JS 1050)
3	Kula	Stal/ NBR
4	Uszczelka	NBR
5	Nakrętka	AISI 304
6	Śruba	AISI 304
Max. temperatura		70°C

DN	50	65	80	100	125	150	200	250	300	350	400	500	
L (mm)	200	240	260	300	350	400	500	600	700	800	900	1150	
D (mm)	165	185	200	220	250	285	340	405	460	520	580	715	
EN1092-2- PN10	D1 (mm)	125	145	160	180	210	240	295	350	400	460	515	620
	D2 (mm)	99	118	132	156	184	211	266	319	370	429	480	582
	n-d (mm)	4-19	4-19	8-19	8-19	8-19	8-23	8-23	12-23	12-23	16-23	16-28	20-28
EN1092-2- PN16	D1 (mm)	125	145	160	180	210	240	295	355	410	-----	-----	-----
	D2 (mm)	99	118	132	156	184	211	266	319	370	-----	-----	-----
	n-d (mm)	4-19	4-19	8-19	8-19	8-19	8-23	12-23	12-28	12-28	-----	-----	-----
b (mm)	19	19	19	19	19	19	20	22	24,5	26,6	28	31,5	
H (mm)	100	125	136	185	196	265	330	420	480	617	680	1180	
K _{vs} (m ³ /h)	90	140	253	369	642	962	1990	3100	4100	5050	6500	7800	
Ciężar (kg)	7,22	10,11	12,16	17,22	27,00	37,80	67,80	104,00	164,50	229,80	289,50	538,00	

Zastrzega się prawo do zmian konstrukcyjnych

Wydanie 01/2018

ZETKAMA Sp. z o.o.
Ul. 3 Maja 12
PL 57-410 Ścinawka Średnia

Tel. +48 74 8652 187
Tel. +48 74 8652 111
Fax +48 74 8652 199

E-mail spkraj@zetkama.com.pl
www.zetkama.pl

ZALEŻNOŚĆ TEMPERATURY OD CIŚNIENIA

Wg EN 1092-2	PN		-10°C÷70°C
EN-GJS-500-7	10	bar	10
	16		16

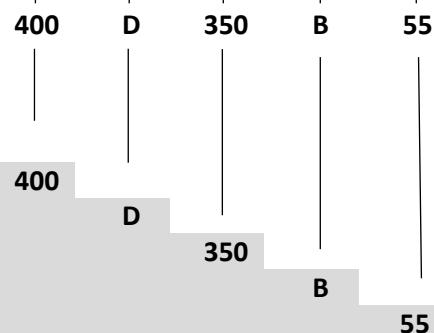
WYKONANIA

Figura	Materiał kadłuba	Średnica nominalna	Ciśnienie nominalne	Wykonanie
400	D Żeliwo sferoidalne EN-GJS-500-7	50-300 mm	C 16 bar	55 kula stalowa gumowana, zamknięcie NBR/żeliwo, epoksydowany
		350-500 mm	B 10 bar	55 kula stalowa gumowana, zamknięcie NBR/żeliwo, epoksydowany

ZAMAWIANIE

Figura	Materiał kadłuba	Średnica nominalna	Ciśnienie nominalne	Wykonanie
400	D Żeliwo sferoidalne EN-GJS-500-7	350-500 mm	B 10 bar	55 kula stalowa gumowana, zamknięcie NBR/żeliwo, epoksydowany

Przykład zamówienia wg indeksu



Zawór zwrotny, przyłącze kołnierzowe, kształt skośny
 Żeliwo sferoidalne EN-GJS-500-7
 Średnica nominalna (mm)
 Ciśnienie nominalne PN 10
 Kula stalowa gumowana, zamknięcie NBR/żeliwo, epoksydowany

Zastrzega się prawo do zmian konstrukcyjnych

Wydanie 01/2018