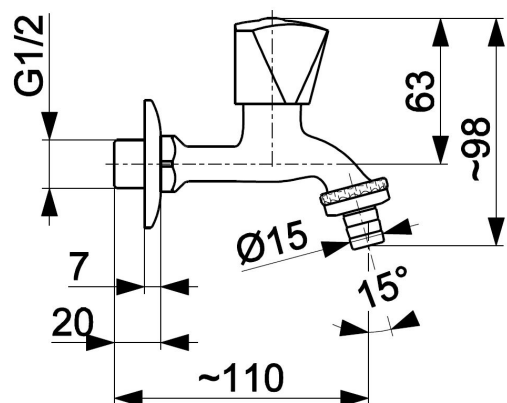


ZAWÓR

WYPŁYWOWY ZE ZŁĄCZKĄ WĘŻA



OPIS PRODUKTU:

INDEKS:	201-020-00
EAN:	5907571200226
Kolor:	chrom
PKWiU:	28.14.12.0
Typ:	Zawory
Materiał:	mosiądz
Element sterujący:	głowica ceramiczna
Rodzaj uchwytu:	pokrętło znalowe
Ciśnienie robocze [bar]:	10
Temperatura wody [°C] maks.:	90°C
Przyłączenie:	wkrętne
Wymiar [cal]:	1/2"
L [mm]:	110
Napowietrzacz:	brak

OPAKOWANIE ZAWIERA:

zawór wypływowy ze złączką węża

GWARANCJA:

15 lat

CERTYFIKATY I DEKLARACJE:

posiada Atest higieniczny, deklarację zgodności