

CORSUN 1

Jeszcze więcej ciepłej wody.
Zasobnik do współpracy z systemami mieszanymi,
gwarantujący maksymalny komfort użytkowania.



więcej informacji

PLUSY PRODUKTU

KOMFORT

- 1 wymiennik spiralny (wężownica)
- Bardzo duża akumulacja ciepłej wody
- Termometr zewnętrzny

EKONOMIA

- Izolacja termiczna wykonana z pianki SNC o dużej gęstości (100 mm)
- Profilowany deflektor zimnej wody

INNE

- Model stojący
- Flansa na sondę temperatury
- Wbudowany króciec spustowy
- Anoda magnezowa (150-450g/m² w zależności od pojemności)
- Materiał – stal wysokogatunkowa
- Materiał obudowy zewnętrznej – PVC
- Kolor szary (RAL 9006)



**PRODUKT DOSTĘPNY WYŁĄCZNIE
NA INDYWIDUALNE ZAMÓWIENIE**

ZASOBNIK CIEPŁEJ WODY UŻYTKOWEJ Z WYMIENNIKIEM SPIRALNYMI

OD 500 DO 2 000 L



- 1 Izolacja termiczna
- 2 Anoda magnezowa
- 3 Króciec spustowy
- 4 Deflektor zimnej wody
- 5 Wymiennik spiralny
- 6 Emalia ceramiczna
- 7 Termometr

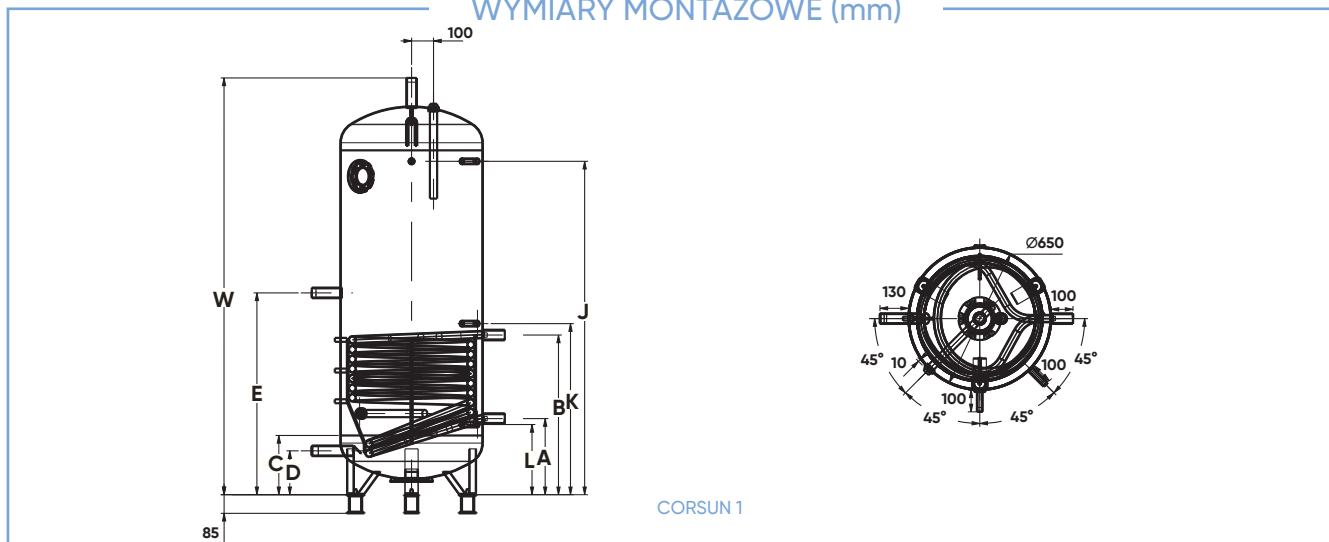
DANE TECHNICZNE MODEL CORSUN 1

| MODEL (L) | POW. WYMIENNIKA (m ²) | WYMIARY (mm) | | | | | | | | | | | WAGA (kg) | REFERENCJA |
|-----------|-----------------------------------|--------------|------|------|-----|------|-----|-----|------|------|------|-----|-----------|------------|
| | | S | W | G | A | B | C | D | E | J | K | L | | |
| 500 | 1,58 | 650 | 1900 | 910 | 347 | 728 | 270 | 200 | 920 | 1520 | 780 | 320 | 142 | 640 420 |
| 750 | 2,40 | 790 | 1935 | 1150 | 367 | 834 | 271 | 200 | 937 | 1525 | 885 | 350 | 190 | 640 421 |
| 1000 | 3,12 | 790 | 2460 | 1150 | 367 | 965 | 300 | 200 | 1200 | 2050 | 1020 | 350 | 235 | 640 422 |
| 1500 | 4,38 | 1000 | 2325 | 1260 | 442 | 1083 | 375 | 320 | 1132 | 1840 | 1135 | 425 | 358 | 640 424 |
| 2000 | 6,08 | 1250 | 2130 | 1510 | 491 | 1215 | 441 | 320 | 987 | 1581 | 1266 | 491 | 470 | 640 426 |

aktualny cennik do pobrania ze strony www.atlantic-polska.pl/pobierz/

CE ENE IP 24

WYMIARY MONTAŻOWE (mm)



* okres bezwarunkowej gwarancji jaką objęty jest zbiornik urządzenia