



**INSTRUKCJA INSTALACJI
I URUCHOMIENIA REKUPERATORÓW
VASCO X350 / X500**

SYSTEM D

SPIS TREŚCI

1. WSTĘP	01
2. BEZPIECZEŃSTWO	01
3. INSTRUKCJA MONTAŻU DLA INSTALATORA	02
• ZAWARTOŚĆ OPAKOWANIA	02
• WYMIARY URZĄDZENIA	04
• INSTALACJA WARUNKI	05
• MONTAŻ ODWROTNY	05
• MONTAŻ ELEKTRYCZNEJ NAGRZEWNICY WSTĘPNEJ X350/X500	07
• MONTAŻ / ODPROWADZENIE KONDENSATU	08
• KANAŁY POWIETRZNE	09
• MONTAŻ PRZEŁĄCZNIKA I CZUJNIKÓW	10
• URUCHOMIENIE I USTAWIENIA	14
4. KONSERWACJA	17
5. SCHEMAT ELEKTRYCZNY	19
6.. USTERKI	20
7. WYKAZ CZĘŚCI	22
8. GWARANCJA	23

1 WSTĘP

Centrala wentylacyjna z rekuperatorem zapewnia świeże i zdrowe powietrze w pomieszczeniach dzięki stałemu przewietrzaniu domu. Podstawowym założeniem wentylacji mechanicznej jest jej ciągłe działanie, dlatego urządzenie nie posiada włącznika/wyłącznika. Mieszkańcy domu powinni nadzorować centralę wentylacyjną w zakresie podłączenia wtyczki przewodu zasilającego do gniazdka elektrycznego ze standardowym napięciem 230 V.

System wentylacji VASCO oparty na rekuperatorze jest zrównoważony i wygodny w eksploatacji. Dzięki odzyskowi ciepła z usuwanego powietrza, gwarantuje oprócz komfortu świeżego powietrza, także oszczędności na kosztach ogrzewania domu.

2 BEZPIECZEŃSTWO

CZĘŚCI ELEKTRONICZNE



Elektroniczne elementy urządzenia są pod napięciem elektrycznym. Otwieranie obudowy urządzenia, w zakresie opisanych w tej instrukcji czynności serwisowych, może być wykonywane tylko przez osoby posiadające uprawnienia do wykonywania, utrzymania oraz bezpiecznego eksploataowania urządzeń i instalacji elektrycznej.

W przypadku wystąpienia awarii urządzenia wymagającej sprawdzenia i ewentualnej naprawy, należy powierzać wykonanie tych czynności wyłącznie osobom posiadającym uprawnienia elektryczne.

INSTRUKCJA BEZPIECZEŃSTWA

Urządzenie to nie jest przeznaczone do użytkowania przez osoby (w tym dzieci) o ograniczonej sprawności fizycznej, sensorycznej lub umysłowej albo nie posiadają doświadczenia i wiedzy, chyba że będą one nadzorowane lub zostaną poinstruowane przez osobę odpowiedzialną za ich bezpieczeństwo o sposobie korzystania z urządzenia. Należy dopilnować dzieci przebywających w domu, aby nie bawiły się urządzeniem.

W przypadku uszkodzenia przewodu zasilającego centralę wentylacyjną, musi on zostać wymieniony przez producenta lub odpowiednio wykwalifikowaną osobę.

Urządzenie, które zostanie zdemontowane po okresie jego eksploatacji, nie może być usuwane łącznie z innymi odpadami pochodzącymi z gospodarstwa domowego.



Użytkownik jest zobowiązany do oddania go do odpowiednich jednostek prowadzących zbiórkę zużytego sprzętu elektrycznego i elektronicznego. Adresy tych punktów i zasady prowadzenia zbiórki dostępne są w jednostkach samorządu lokalnego.

KONSERWACJA

Centrala wentylacyjna powinna być okresowo kontrolowana w zakresie ewentualnego zanieczyszczenia. Przed kontrolą urządzenie musi zostać wyłączone przez odłączenie wtyczki przewodu zasilającego z gniazdka elektrycznego. Centrala wentylacyjna zawiera wirujące części mechaniczne. Po odłączeniu przewodu zasilającego, części te będą nadal w ruchu przez kilka sekund, dlatego też należy odczekać z dalszymi czynnościami około 20 sekund po wyłączeniu centrali wentylacyjnej.



Przed rozpoczęciem czynności serwisowych należy się upewnić, że nikt inny nie będzie miał możliwości załączenia wtyczki do gniazdka elektrycznego przed zakończeniem pracy. Wtyczkę można włożyć do gniazdka dopiero, gdy wszystkie elementy urządzenia są prawidłowo zamontowane.

GWARANCJA

VASCO nie ponosi odpowiedzialności za szkody spowodowane nieprzestrzeganiem instrukcji bezpieczeństwa lub nieprzestrzegania zaleceń zawartych w instrukcji użytkownika. Warunki gwarancji znajdują się na stronie 23 niniejszej instrukcji.



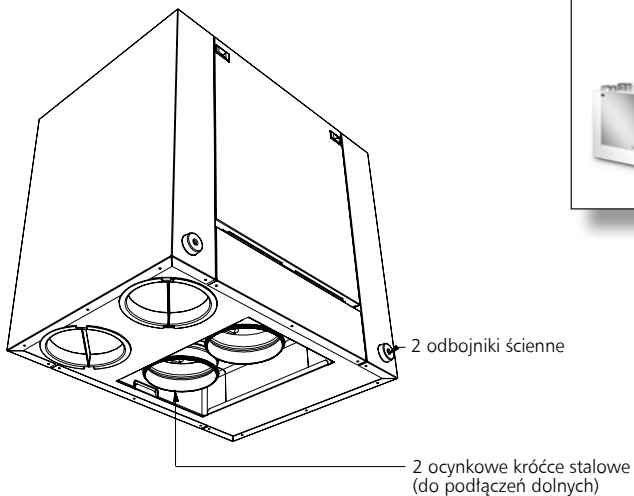
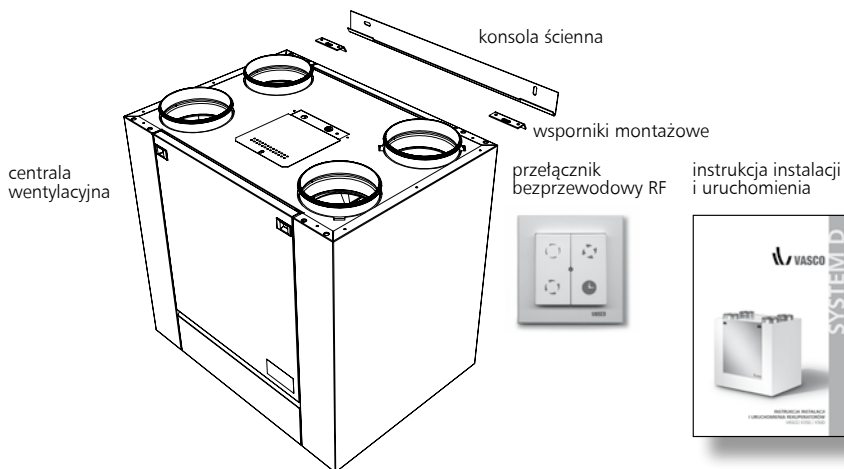
4 INSTRUKCJA MONTAŻU DLA INSTALATORA

ZAWARTOŚĆ OPAKOWANIA

Centrala wentylacyjna jest dostarczana na palecie w opakowaniu kartonowym. Po rozpakowaniu należy sprawdzić zawartość opakowania, w skład którego wchodzi:

- 1 centrala wentylacyjna
- 1 konsola ścienna
- 1 przełącznik bezprzewodowy RF
- 1 instrukcja obsługi
- 1 instrukcja instalacji i uruchomienia
- 2 odbojniki ścienne
- 2 wsporniki montażowe z wkrętami
- 2 ocynkowe króćce stalowe

Należy zachować ostrożność podczas transportu i rozpakowywania. Materiały opakowaniowe powinny być poddane utylizacji w sposób przyjazny środowisku i zgodnie z przepisami.

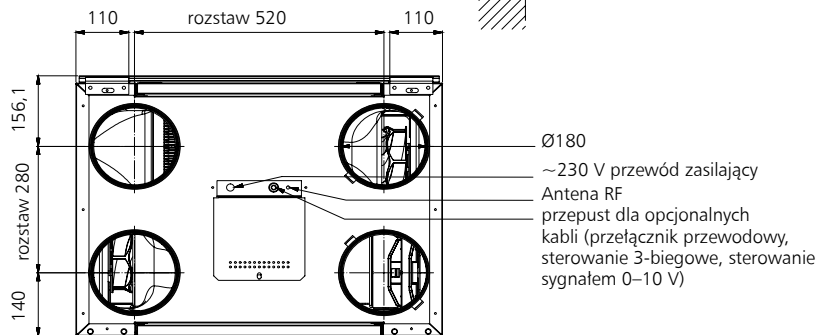
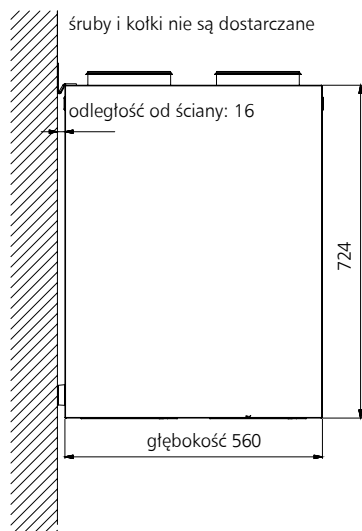
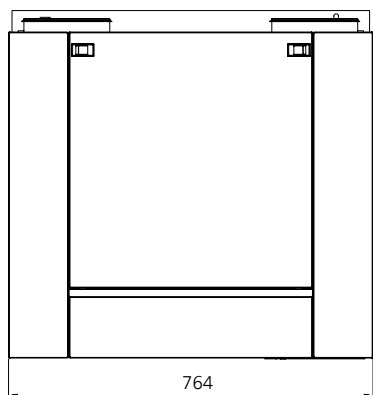
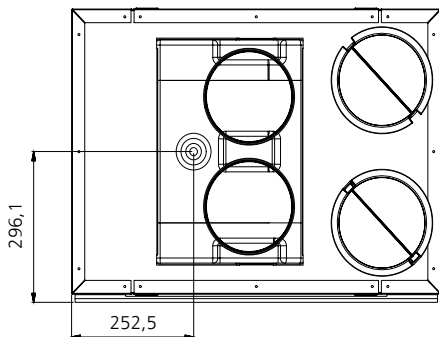


instrukcja użytkowania



WYMIARY URZĄDZENIA

Wymiary w mm.



INSTALACJA WARUNKI

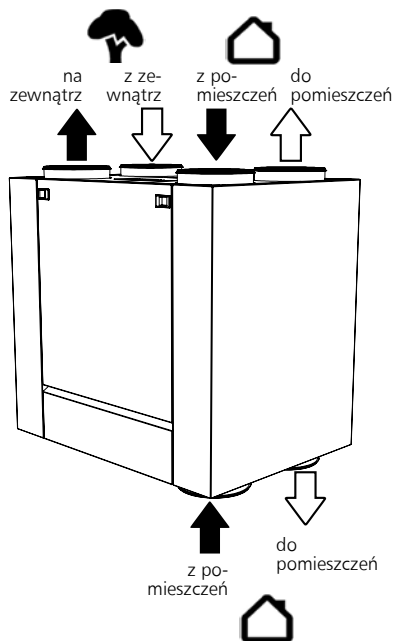
Aby określić, czy instalacja systemu wentylacji jest możliwa w określonym miejscu należy wziąć pod uwagę następujące aspekty:

- w pomieszczeniu musi być dodatnia temperatura przez cały rok;
- wykonywane instalacje muszą spełniać wymagania bezpieczeństwa zgodnie z przepisami w zakresie wentylacji, instalacji elektrycznej i kanalizacyjnej, a także zalecenia zawarte w niniejszej instrukcji obsługi;
- w pomieszczeniu muszą być dostępne:
 - prąd zmienny 230 V \pm 10%, 50 Hz, jednofazowy – 1 gniazdo,
 - możliwość doprowadzenia kanałów powietrznych,
 - przyłącze kanalizacji (do odprowadzenia kondensatu);
- wyloty urządzenia i kanałów wentylacyjnych nie mogą być zanieczyszczone żadnymi materiałami budowlanymi.

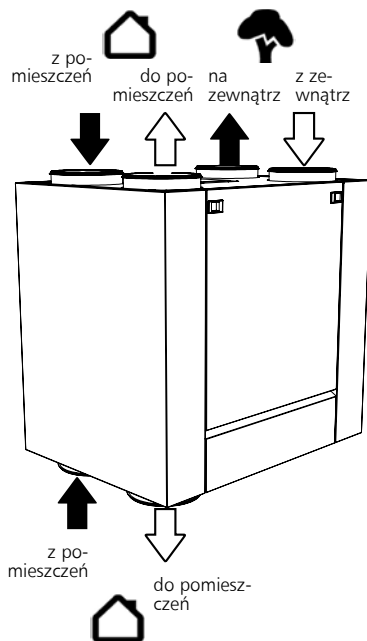
MONTAŻ ODWROTNY

Centrala wentylacyjna może być zamontowana na prawo lub lewo, co wiąże się z zamianą układu przyłączy wentylacyjnych na obudowie.

STANDARDOWE USTAWIENIE PRAWO

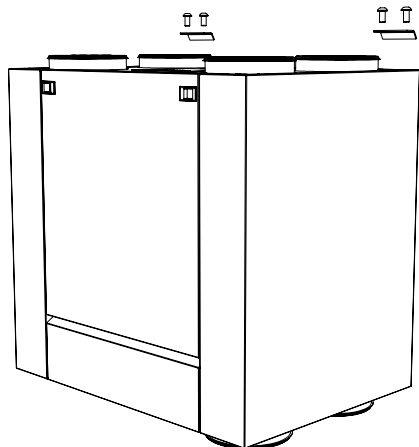


ODWROTNE USTAWIENIE LEWO

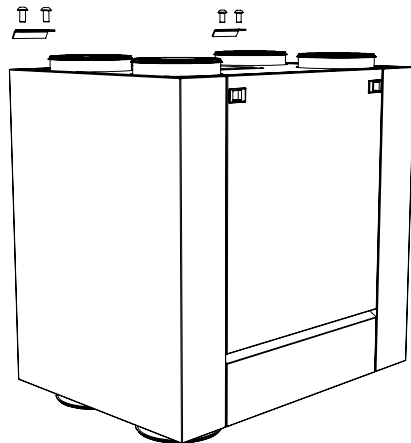


Jedyną czynnością jest montaż wsporników po odpowiedniej stronie, tak aby układ przyłączy odpowiadał zaplanowanemu kierunkowi przyłączy wewnętrznych i zewnętrznych.

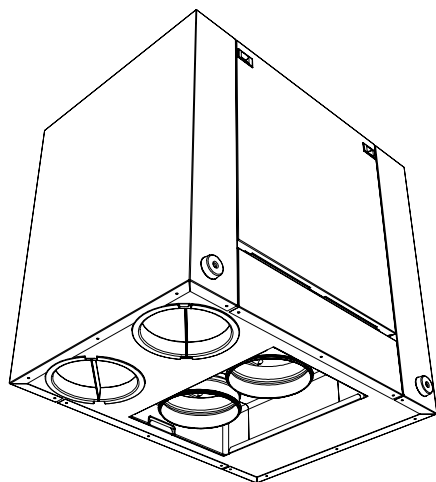
STANDARDOWE USTAWIENIE PRAWO



ODWROTNE USTAWIENIE LEWO



Dostarczone odbojniki należy przykleić do rekuperatora we wskazanym miejscu.



NAGRZEWNICA ELEKTRYCZNA DO X350 / X500

Urządzenia X350 / X500 mogą być opcjonalnie wyposażone w elektryczną nagrzewnicę wstępną dla powietrza z zewnątrz.

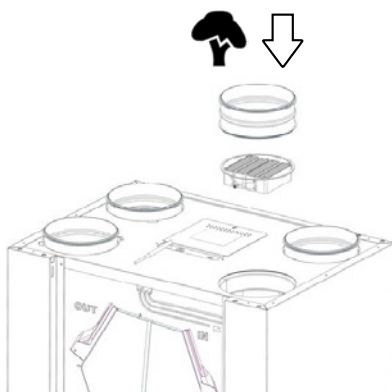
Nagrzewnica elektryczna X350 / X500 Nr kat. 11VE44130

MONTAŻ ELEKTRYCZNEJ NAGRZEWNICY WSTĘPNEJ

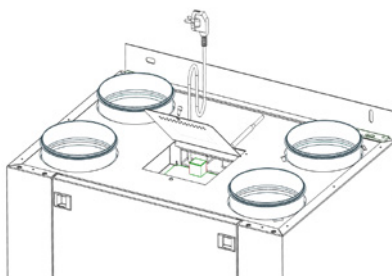
Uwaga: Elektryczną nagrzewnicę wstępną należy zamontować PRZED zamontowaniem rekuperatora na ścianie.

Dla montażu, należy zdjąć panel drzwi od strony przyłącza „z zewnątrz”.

Elektryczna nagrzewnica wstępna jest montowana w przyłączy „z zewnątrz”.



Przewód nagrzewnicy wstępnej powinien być doprowadzony do płyty sterowania PCB przez przeznaczone zagłębienie w obudowie i podłączony do zacisku X17.



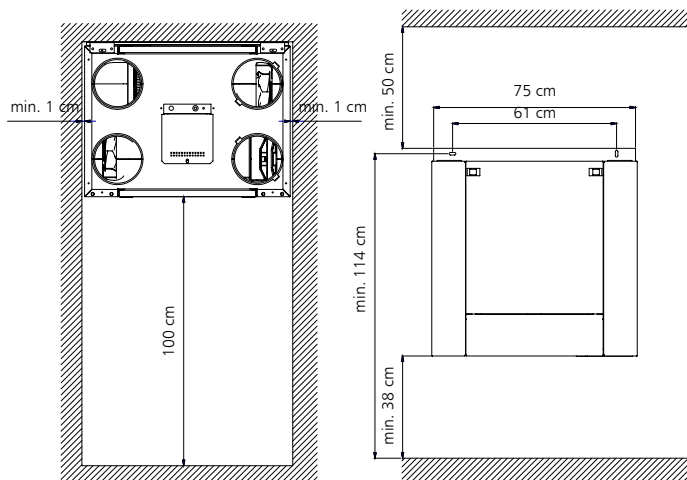
X13
X14
X27
X17



MONTAŻ

Centrala wentylacyjna powinna być montowana na ścianie o wystarczającej nośności.

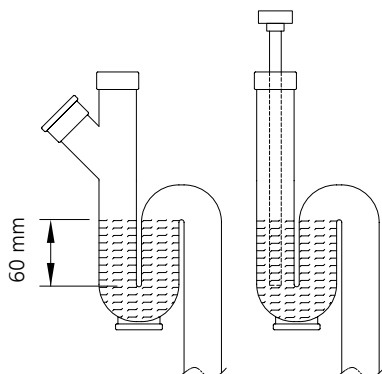
Kołki i śruby nie są uwzględnione w dostawie, ponieważ należy używać odpowiednich do rodzaju materiału, z którego zbudowano ścianę.



ODPROWADZENIE KONDENSATU



Centrala wentylacyjna musi być podłączona na stałe do systemu kanalizacji. Zalecane jest szczelne podłączenie. Rodzaj rozwiązania nie jest przez VASCO określony. Ze względu na różnice ciśnienia w komorze rekuperatora, jeśli rurka odprowadzająca kondensat jest wprowadzona do syfonu, jej koniec powinien być zanurzony co najmniej 60 mm poniżej poziomu wody. Zalecane jest, aby w pobliżu urządzenia zapewnić możliwość napełniania syfonu wodą. Spust kondensatu w rekuperatorze ma \varnothing 32 mm.



KANAŁY POWIETRZNE

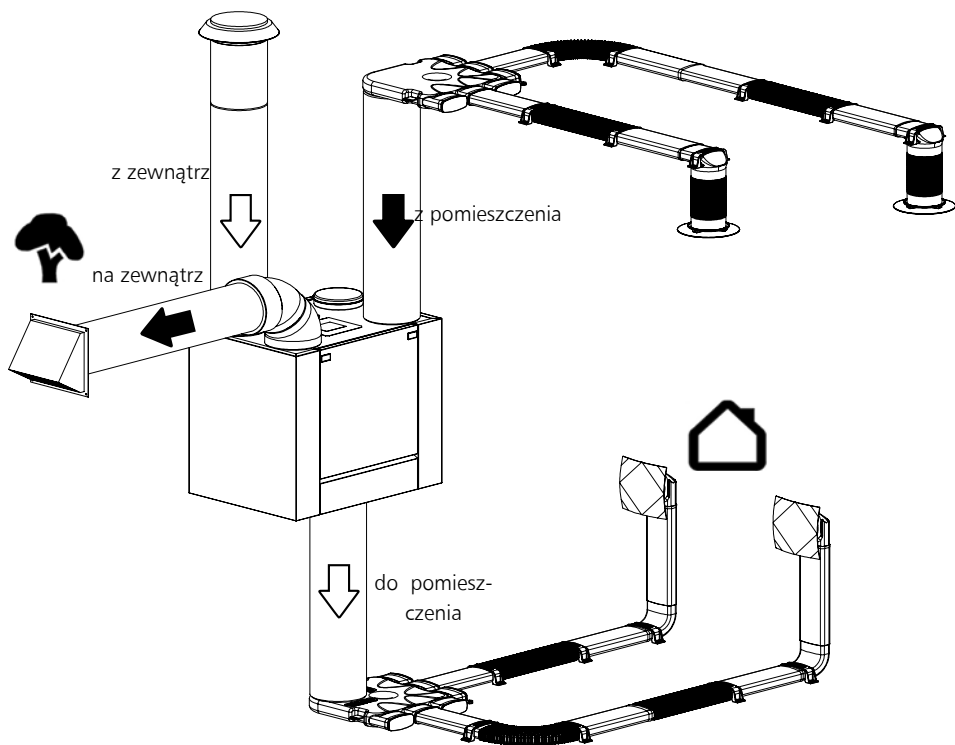
Aby uzyskać maksymalnie cichą pracę wentylacji z odzyskiem ciepła zalecane jest korzystanie z systemu kanałów EASYFLOW dostarczanych przez VASCO. Wszystkie wykonywane kanały muszą uwzględniać wyliczenie prawidłowych oporów przepływu powietrza i muszą być połączone w sposób szczelny. Główne kanały powietrza muszą mieć średnicę wewnętrzną $\varnothing 170\text{mm}$ lub $\varnothing 180\text{mm}$.

Podłączenia wewnętrzne

VASCO zaleca zastosowanie systemu kanałów **EASYFLOW**, specjalnie zaprojektowanych do współpracy z rekuperatorami VASCO.

Podłączenia na zewnątrz

Kanały dla powietrza z zewnątrz muszą być izolowane termicznie, zgodnie z obowiązującymi dla danej strefy klimatycznej standardami, aby uniknąć kondensacji pary wodnej na powierzchni kanału.



Powyższy rysunek przedstawia możliwe rozwiązanie przyłączeń kanałów powietrznych do urządzenia wentylacyjnego. Istnieją inne konfiguracje przyłączy.

MONTAŻ PRZEŁĄCZNIKA I CZUJNIKÓW



WSKAZÓWKI MONTAŻOWE

Przełączniki powinny być umieszczone w miejscach, gdzie nie będą narażone na spryskanie wodą.

Przełączniki są urządzeniami radiowymi i nie mogą być montowane w metalowych puszkach, ani w bezpośredniej bliskości dużych metalowych przedmiotów (np. lodówka, szafa metalowa).

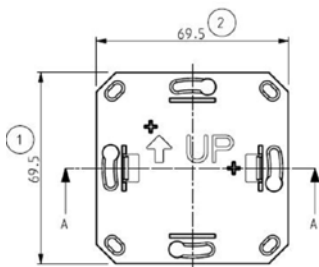
MONTAŻ PRZEŁĄCZNIKA RF

Przełącznik RF powinien być umieszczony w łatwo dostępnym miejscu.

Krok 1: Zdjąć klavisze i wyjąć moduł elektroniczny, aby poluzować płytkę podstawy.



Krok 2: Płytkę montażową przytwierdzić trwale do podłoża zachowując poziom.



Krok 3: Zamontować elementy w odwrotnej kolejności.



1. Ramka.

2. Płytkę podstawy.

3. Moduł elektroniczny i klavisze.

MONTAŻ CZUJNIKA CO₂ RF

Czujnik CO₂ RF, powinien być zamontowany w łatwo dostępnym miejscu w pomieszczeniu, w którym ma kontrolować stężenie CO₂. Czujnik wymaga zasilania napięciem 230 V.



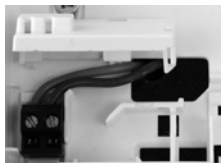
Krok 1:
Zdjąć obudowę.



Krok 2:
Przykręcić płytę podstawy do ściany.



Krok 3:
Otworzyć pokrywę styków.



Krok 4:
Podłączyć zasilanie 230 V do złącza.



Krok 5:
Założyć z powrotem obudowę czujnika.

MONTAŻ CZUJNIKA WILGOTNOŚCI RF

Czujnik wilgotności RF, powinien być zamontowany w łatwo dostępnym miejscu w łazience.



Krok 1:
Zdjąć obudowę.



Krok 2:
Zaznaczyć miejsca na wkręty na ścianie.

Krok 3:
Przykręcić podstawę do ściany.



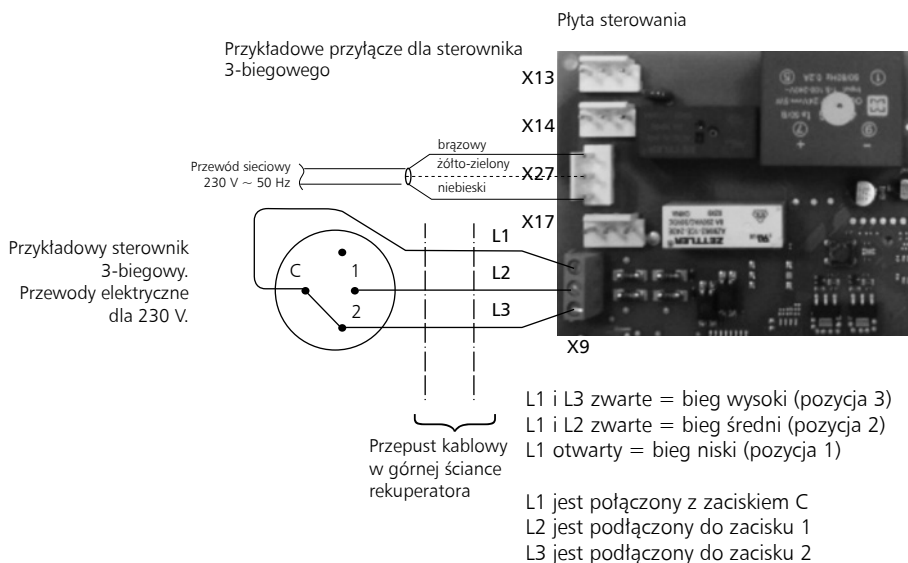
Krok 4:
Włożyć baterie alkaliczne 1,5 V typu AAA w przeznaczone dla nich miejsce zwracając uwagę, aby baterie były umieszczone zgodnie z oznaczeniami (+ do +, - do -).
Założyć obudowę.

**PRZEWODOWE
POŁĄCZENIE
PRZEŁĄCZNIKA
3-BIEGOWEGO**

Do sterowania rekuperatorem mogą być zastosowane dostępne na rynku przełączniki 3-biegowe zgodne z poniższym schematem połączeń. Przełączniki mogą być wyposażone w programator tygodniowy.

Aby podłączyć przewodowy przełącznik 3-biegowy należy wykonać odpowiednie przyłącze elektryczne, wprowadzając przewody elektryczne do komory w górnej części rekuperatora gdzie umieszczona jest płyta sterowania.

Przewody elektryczne sterownika należy przyłączyć do zacisku X9 na płycie sterowania w sposób opisany poniżej.



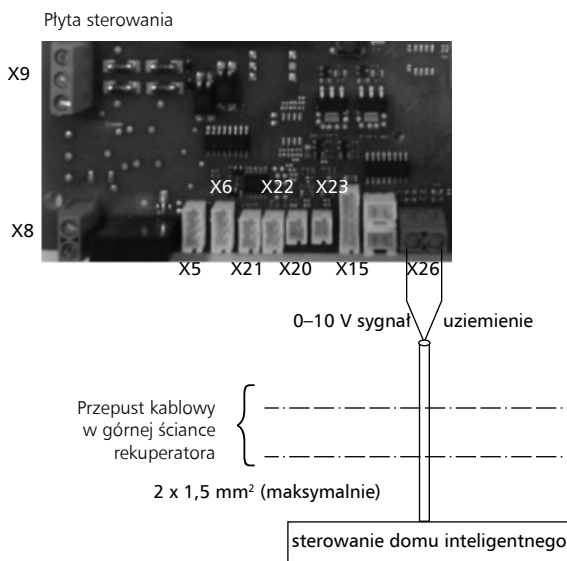
**STEROWANIE
SYGNAŁEM 0–10 V
(SYSTEM
INTELIGENTNEGO
DOMU)**

Modulując sygnał 0–10 V, można w sposób ciągły regulować wydajność rekuperatora w zakresie od minimalnej do maksymalnej prędkości przepływu powietrza, zgodnie z tabelą:

	X350	X500
1 V	40 m ³ /h	60 m ³ /h
1 – 10 V	zależność liniowa	zależność liniowa
10 V	350 m ³ /h	500 m ³ /h

Aby połączyć sygnał 0–10 V należy wykonać odpowiednie przyłącze elektryczne, wprowadzając przewody elektryczne do komory w górnej części rekuperatora gdzie umieszczona jest płyta sterowania.

Kabel elektryczny sterowania należy przyłączyć do zacisku X26 na płycie sterowania w sposób opisany poniżej.



URUCHOMIENIE I USTAWIENIA

Dostarczony przełącznik RF jest fabrycznie zalogowany w centrali wentylacyjnej. Jeśli wszystkie kanały wentylacji oraz połączenia elektryczne zostały wykonane, można rozpocząć ustawianie przez włożenie wtyczki urządzenia do gniazdka.



Po około 1 minucie wentylatory rozpoczną normalną pracę.



Od tego momentu, w ciągu kolejnych 10 minut, należy ustawić przepływ powietrza i opcjonalnie zarejestrować w urządzeniu dodatkowy przełącznik oraz czujniki.



Ustawianie ilości powietrza:

Nacisnąć przycisk biegu 3 i trzymać przez 4 sekundy, aż do momentu, gdy dioda LED w środku przełącznika błysnie. Przy pierwszym uruchomieniu będzie to jedno błysnięcie w kolorze pomarańczowym. Przy kolejnych uruchomieniach, w zależności od bieżącego ustawienia przepływu, zgodnie ze wskazaniami zamieszczonymi w tabeli na kolejnej stronie.

Wskaźnik LED na przełączniku	X350	X500
1x zielony	230 m ³ /h	350 m ³ /h
2x zielony	250 m ³ /h	375 m ³ /h
1x pomarańczowy (ustawienie fabryczne)	270 m ³ /h	400 m ³ /h
2x pomarańczowy	290 m ³ /h	425 m ³ /h
3x pomarańczowy	310 m ³ /h	450 m ³ /h
1x czerwony	330 m ³ /h	475 m ³ /h
2x czerwony	350 m ³ /h	500 m ³ /h



Zmniejszenie objętości powietrza:

Jednokrotne naciśnięcie przycisku w pozycji 1 zmniejsza objętość powietrza zgodnie z tabelą. Przycisk można nacisnąć kilkakrotnie w odstępach 1 sekundy.



Zwiększenie objętości powietrza:

Jednokrotne naciśnięcie przycisku w pozycji 2 zwiększa objętość powietrza zgodnie z tabelą. Przycisk można nacisnąć kilkakrotnie w odstępach 1 sekundy.



Naciśnij przycisk pozycji 3 przez co najmniej 3 sekundy, aby potwierdzić ustawienie. Jeśli przełącznik RF przez 1 minutę nie będzie użyty, zmiany będą zapisane automatycznie.

Dodatkowe opcjonalne przełączniki RF:

Rekuperator VASCO zawsze jest dostarczany z fabrycznie zalogowanym przełącznikiem RF. Do rekuperatora można zalogować do 20 sztuk przełączników i czujników.

Logowanie i wylogowywanie dodatkowego opcjonalnego przełącznika RF (11VE20012):



Zalogowanie:

Wyjąć wtyczkę zasilania elektrycznego rekuperatora z gniazdka elektrycznego i włożyć ponownie. Po około 1 minucie wentylatory rozpoczną normalną pracę. Od tego momentu, w ciągu kolejnych 10 minut, można zalogować dodatkowe przełączniki.

Nacisnąć przez 3 sekundy przyciski biegu 2 i timera opcjonalnego przełącznika, który ma być zalogowany. Jeśli zalogowanie się powiodło, dioda LED przełącznika błysnie dwukrotnie w kolorze zielonym.

Uwaga: Jeden przełącznik RF może być zalogowany jednocześnie do maksymalnie 3 rekuperatorów.



Wylogowanie:

Wyjąć wtyczkę zasilania elektrycznego rekuperatora z gniazdka elektrycznego i włożyć ponownie. Po około 1 minucie wentylatory rozpoczną normalną pracę. Od tego momentu, w ciągu kolejnych 10 minut, można wylogować przełączniki.

Nacisnąć na co najmniej 3 sekundy przyciski biegu 1 i 3 przełącznika, który ma być wylogowany. Jeśli wylogowanie się powiodło, dioda LED przełącznika błysnie dwukrotnie w kolorze pomarańczowym.

Logowanie i wylogowywanie opcjonalnego Czujnika CO₂ RF (11VE20013):



Zalogowanie:

Wyjąć wtyczkę zasilania elektrycznego rekuperatora z gniazdka elektrycznego i włożyć ponownie. Po około 1 minucie wentylatory rozpoczną normalną pracę. Od tego momentu, w ciągu kolejnych 10 minut, można zalogować czujniki.

Czujnik CO₂ RF jest urządzeniem dotykowym, obszar aktywny sensorycznie to wgłębienie w dolnej prawej części.

Dotknąć wgłębienia w prawym dolnym rogu przez co najmniej 3 sekundy aż zamigają wszystkie diody. Jeśli zalogowanie powiodło się, zostanie potwierdzone błysnięciem 2x wszystkich diod LED w kolorze zielonym. Następnie zaświeci się dioda LED, wskazująca aktualny stan pracy Czujnika CO₂ RF.

Uwaga: Jeden Czujnik CO₂ RF może być zalogowany jednocześnie do maksymalnie 3 rekuperatorów.



Wylogowanie:

Zdjąć obudowę z czujnika na minimum 20 sekund (patrz strona 12). Od momentu ponownego założenia obudowy w ciągu 10 minut można wylogować czujnik.

Dotknąć na 10 sekund wgłębienia w prawym dolnym rogu. Jeżeli wszystkie diody LED zaświecą się na zielono 2 razy oznacza to, że czujnik został wylogowany. Czujnik zostanie wylogowany ze wszystkich rekuperatorów. Jeśli celem działania jest zalogowanie czujnika do jednego z dwu lub trzech rekuperatorów w domu należy powtórzyć procedurę logowania dla wybranego rekuperatora.

Jeśli po dotknięciu wgłębienia dioda w górnym lewym narożniku błyska 4 razy na czerwono oznacza to, że czujnik nie jest zalogowany w żadnym rekuperatorze.

Logowanie i wylogowywanie opcjonalnego Czujnika wilgotności RF (11VE20014):



Zalogowanie:

Wyjąć wtyczkę zasilania elektrycznego rekuperatora z gniazdka elektrycznego i włożyć ponownie. Po około 1 minucie wentylatory rozpoczną normalną pracę. Od tego momentu, w ciągu kolejnych 10 minut, można zalogować czujniki.

Następnie wyjąć baterie z czujnika (patrz str. 13) i po minimum 20 sekundach włożyć je z powrotem. Jeśli baterie są zużyte – należy zastosować nowe.

Dotknąć wgłębienia w prawym dolnym rogu przez 3 sekundy aż zamigają wszystkie diody. Jeśli zalogowanie powiodło się, zostanie to potwierdzone błysnięciem dwukrotnym wszystkich diod LED w kolorze zielonym. Następnie zaświeci się dioda LED, wskazująca aktualny stan pracy Czujnika wilgotności RF.

Uwaga: Jeden Czujnik wilgotności RF może być zalogowany jednocześnie do maksymalnie 3 rekuperatorów.



Wylogowanie:

Odłącz na krótko czujnik wilgotności RF od zasilania poprzez wyjęcie baterii na minimum 20 sekund, a następnie włożyć je ponownie (patrz Wymiana baterii str. 13). Od tego momentu, w ciągu kolejnych 10 minut, można wylogować czujnik.

Dotknąć przez 10 sekund wgłębienia w prawym dolnym rogu. Jeżeli wszystkie diody LED zaświecą się na zielono 2 razy oznacza to, że czujnik został wylogowany.

Czujnik zostanie wylogowany ze wszystkich rekuperatorów. Jeśli celem działania jest zalogowanie czujnika do jednego z dwu lub trzech rekuperatorów w domu, należy powtórzyć procedurę logowania dla wybranego rekuperatora.

Jeśli po dotknięciu wgłębienia dioda w górnym lewym narożniku błyska 4 razy na czerwono oznacza to, że czujnik nie jest zalogowany w żadnym rekuperatorze.

4 KONSERWACJA

Cały system wentylacji z odzyskiem ciepła powinien być poddawany okresowym przeglądom i konserwacjom.

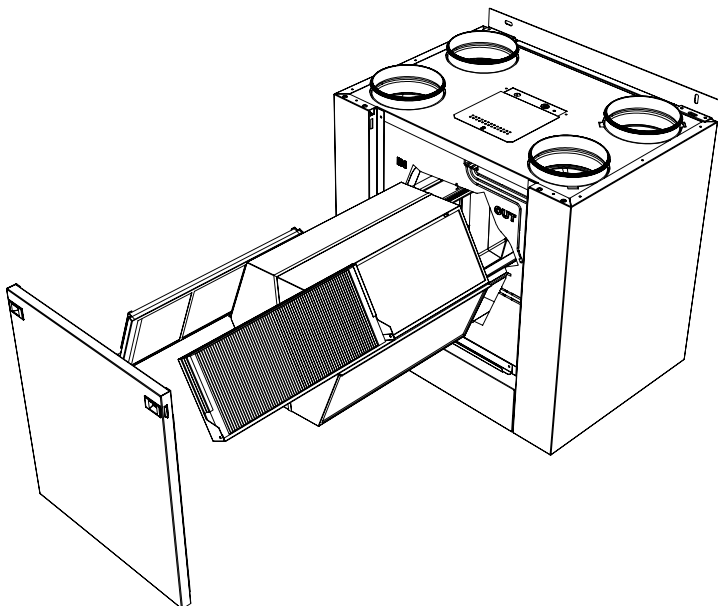
Przed przystąpieniem do jakichkolwiek prac konserwacyjnych należy wyjąć wtyczkę z gniazdka.



KONTROLA / CZYSZCZENIE WYMIENNIKA

Co cztery lata należy:

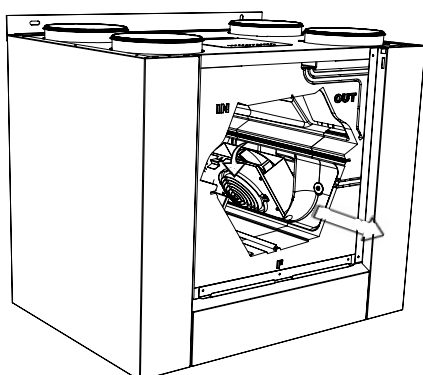
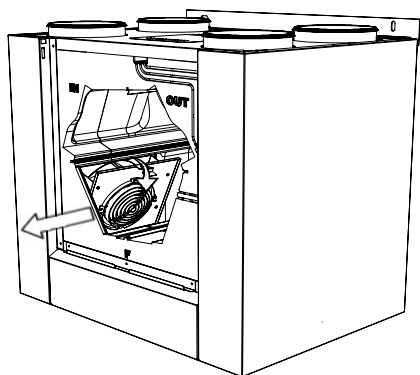
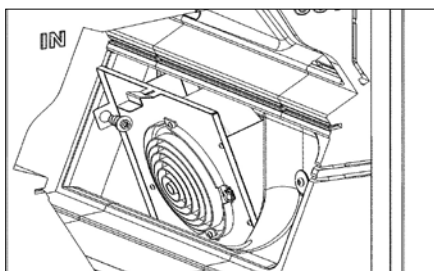
- zdjąć panel drzwi
- wyciągnąć kasety z filtrami;
- wyciągnąć wymiennik ciepła pociągając za taśmę z napisem „pull here, do not remove”;
- jeśli to konieczne wyczyścić zewnętrzne cztery powierzchnie wymiennika ciepła, czystą i miękką wilgotną ściereczką (nie wolno używać żrących środków czyszczących ani rozpuszczalników);
- sprawdzić odpływ kondensatu w tyle wymiennika ciepła i ewentualnie przepłukać;
- ostrożnie wsunąć wymiennik do urządzenia, zwracając uwagę na taśmy uszczelniające, aby ich nie uszkodzić;
- wsunąć kasety z filtrami;
- założyć panel drzwi.



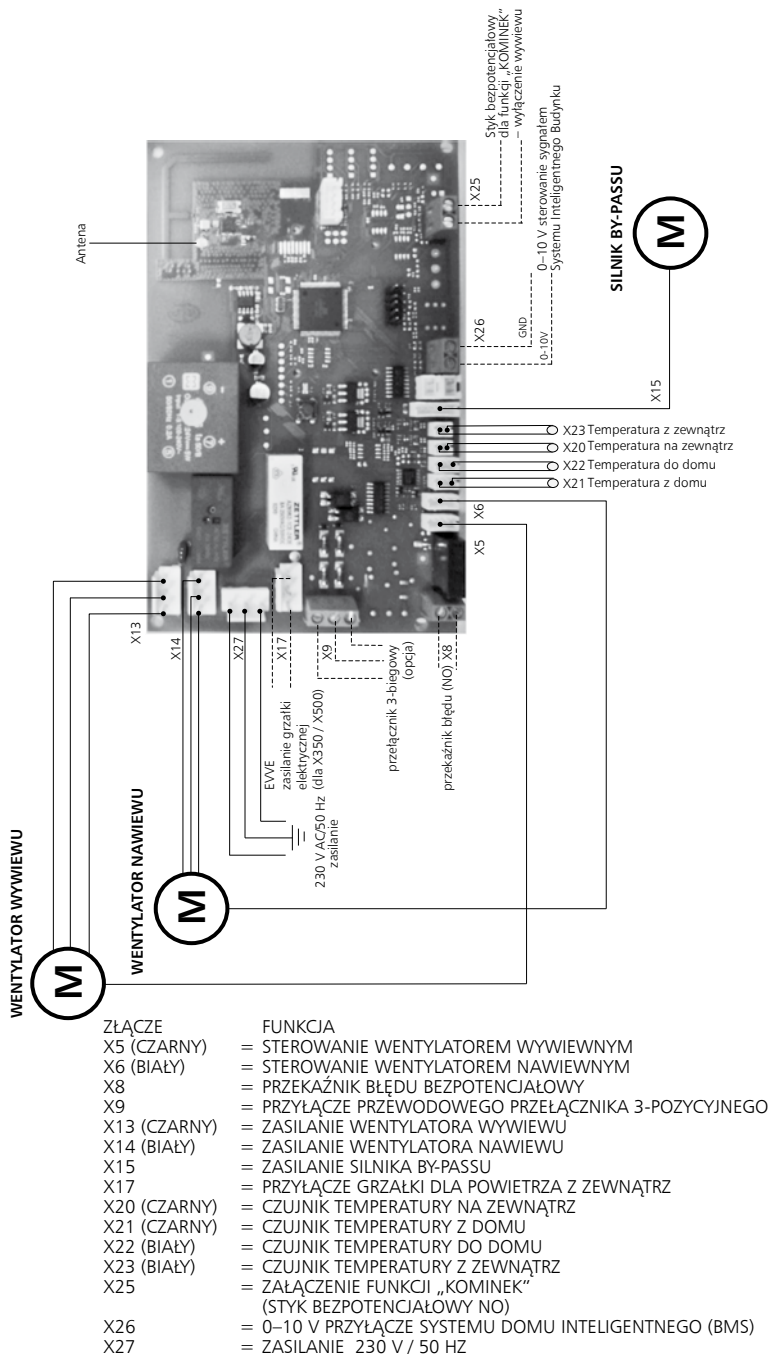
KONTROLA / CZYSZCZENIE WENTYLATORÓW

Co cztery lata należy:

- zdjąć panel drzwi;
- wyciągnąć kasety z filtrami;
- wyciągnąć wymiennik;
- odłączyć złącza elektryczne silnika;
- odłączyć sensor;
- poluzować śrubę na obudowie wentylatora;
- pochylić do środka zespół wentylatora, poprzez pociągnięcie metalowej obudowy;
- wyciągnąć obudowę wentylatorów z urządzenia;
- oczyścić wentylatory oraz czujniki, używając miękkiej szczotki, a przy pomocy odkurzacza usunąć kurz (uważać, aby nie uszkodzić podczas czyszczenia ostrzy wentylatora oraz uważać, aby nie przesunąć klipsów na łopatkach, które są używane do wyważania rotora);
- zmontować wszystko w odwrotnej kolejności.

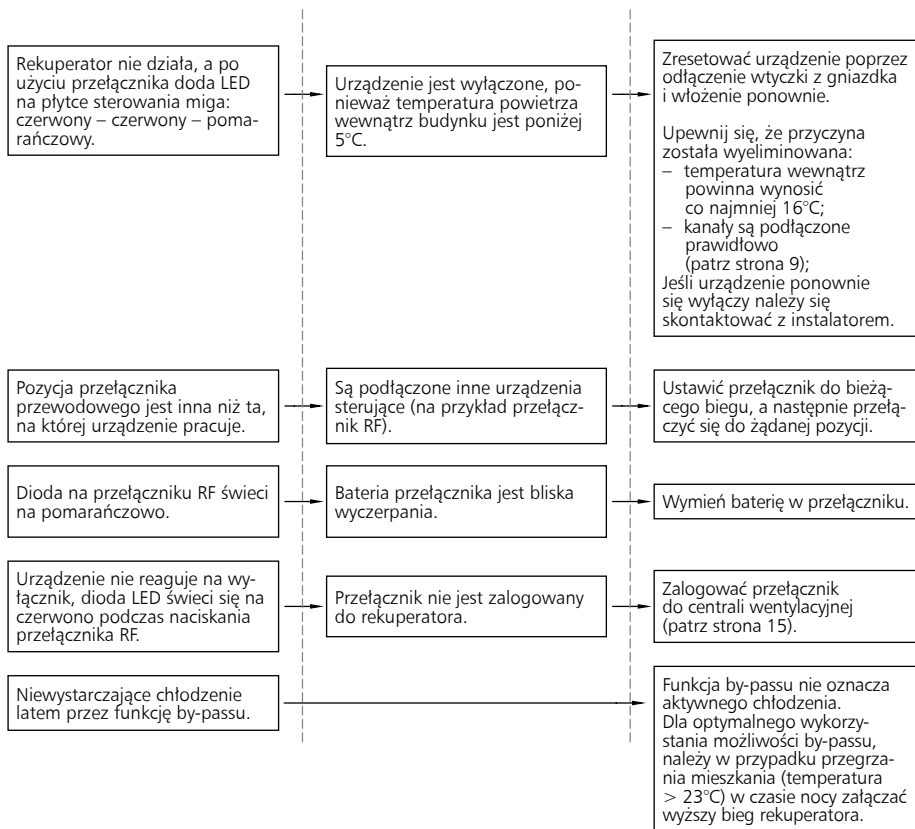


5 SCHEMAT ELEKTRYCZNY



6 USTERKI

USTERKA	MOŻLIWA PRZYCZYNA	ZALECANE DZIAŁANIE
Rekuperator pracuje z większą prędkością niż w poprzednich okresach.	Zabrudzone filtry.	Wyczyścić filtry. Patrz instrukcja użytkownika.
Po użyciu przełącznika dioda błyska dwukrotnie pomarańczowo.	Zabrudzone filtry.	Wymienić filtry i zresetować alarm wymiany filtrów (patrz instrukcja użytkownika).
Rekuperator pracuje z dużą prędkością – pożądany przepływ powietrza nie jest osiągnięty.	Przepływ powietrza w instalacji jest zablokowany. Automatyka kontrola przepływu próbuje dostosować obroty wentylatorów do zwiększonego oporu.	Sprawdzić instalację, czy: – wszystkie kanały są prawidłowo podłączone (patrz strona 9); – kanały nie zostały zatkane w trakcie budowy materiałami budowlanymi; – kanały nie są ostro zagięte, przygniezione itp.
W okresie temperatur poniżej 0°C, okresowo wyłącza się nawiew do pomieszczeń. Wywiew działa w sposób ciągły.	Automatyczna ochrona przed zamarzaniem jest aktywna (trwa rozmrażanie wymiennika).	Jest to normalny tryb pracy urządzenia, które wyłącza nawiew w przypadku zatkania lodem kanałików wymiennika. Aby uniknąć wyłączenia nawiewu należy wyposażyć rekuperator w grzałkę powietrza z zewnątrz.
W pobliżu urządzenia jest nieprzyjemny zapach. W pobliżu urządzenia słychać dźwięk bulgotania	Syfon jest wyschnięty.	Należy napełnić syfon wodą.
Nieprzyjemny zapach świeżego powietrza nawiewanego.	Czerpnia znajduje się zbyt blisko wyrzutni lub innych źródeł zanieczyszczonego powietrza: z wyrzutni okapu, komina itp).	Należy odsunąć czerpnię od źródeł zanieczyszczonego powietrza. Jeśli nie jest to możliwe można użyć filtra z węgla aktywnego w kanale świeżego powietrza.
Z rekuperatora wycieka woda	Kanały powietrzne nie są prawidłowo podłączone.	Należy sprawdzić czy kanały powietrzne do rekuperatora zostały podłączone zgodnie ze schematem na stronie 9, jeśli nie – zmienić.
	Spust kondensatu nie został prawidłowo podłączony do kanalizacji.	Wykonać odpływ kondensatu zgodnie ze schematem na stronie 8.
	Rekuperator nie jest wypoziomowany.	Ustawić prawidłowo rekuperator w poziomie.

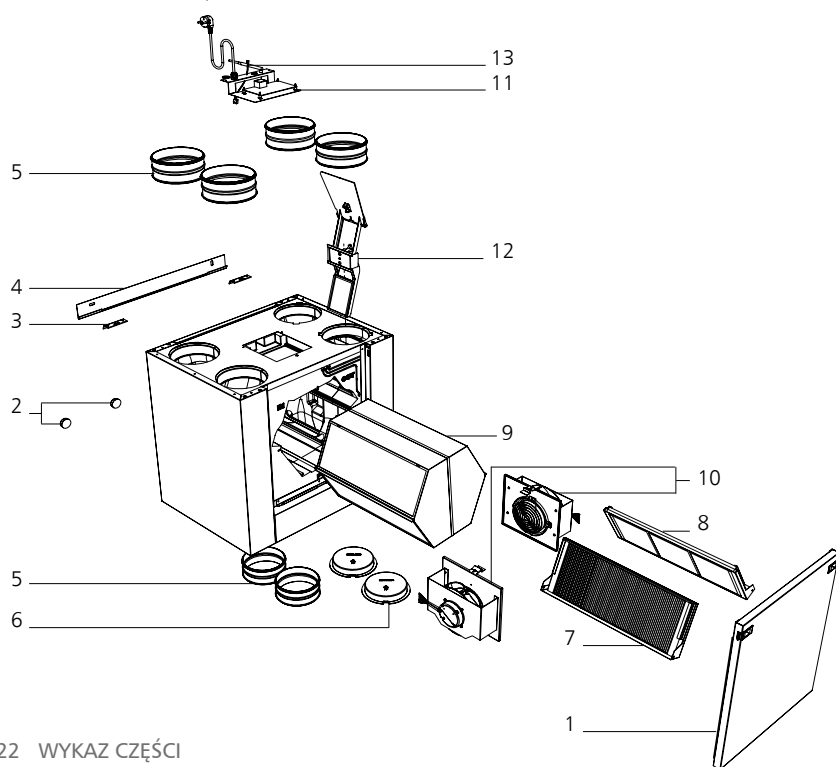


KOD DIODY LED NA PŁYTCIE STEROWANIA	OPIS BŁĘDU
czerwony – pomarańczowy	Problem z wentylatorem wywiewu
czerwony – pomarańczowy – pomarańczowy	Problem z wentylatorem nawiewu
czerwony – czerwony – pomarańczowy	Zbyt niska temperatura powietrza nawiewanego – urządzenie zatrzymane
czerwony – czerwony – pomarańczowy – pomarańczowy	Problem z czujnikiem temperatury z domu
czerwony – czerwony – pomarańczowy – pomarańczowy – pomarańczowy	Problem z czujnikiem temperatury na zewnątrz
czerwony – czerwony – pomarańczowy – pomarańczowy – pomarańczowy – pomarańczowy	Problem z czujnikiem temperatury z zewnątrz
czerwony – czerwony – pomarańczowy – pomarańczowy – pomarańczowy – pomarańczowy – pomarańczowy	Problem z czujnikiem temperatury do domu
czerwony – czerwony – czerwony – pomarańczowy	Problem z kontrolą stałego przepływu powietrza nawiewanego
czerwony – czerwony – czerwony – pomarańczowy – pomarańczowy	Problem z kontrolą stałego przepływu powietrza wywiewanego

KOD DIODY LED NA PRZEŁĄCZNIKU RF	OPIS BŁĘDU
czerwony – czerwony	Problem w rekuperatorze – sprawdź LED na płycie sterowania
zielony	Polecenie przekazane zostało prawidłowo do rekuperatora
czerwony	Problem w komunikacji
zielony – zielony	Potwierdzenie prawidłowego zalogowania przełącznika RF
pomarańczowy	Bateria przełącznika RF jest bliska wyczerpania
pomarańczowy – pomarańczowy	Potwierdzenie prawidłowego wylogowania
pomarańczowy – pomarańczowy – pomarańczowy	Odmowa dostępu do ustawień

7 WYKAZ CZĘŚCI

Lp.	Nr katalogowy	Opis
1	11VE 50104	Panel drzwi
2	11VE 50003	Odbojniki (2 szt.)
3	11VE 50200	Wsporniki montażowe (2 szt.)
4	11VE 50250	Konsola ścienna
5	11VE 43120	Króciec ocynkowany średnica 180 mm
6	11VE 50004	Zaślepka plastikowa średnica 180 mm
7	11VE 50306	Kaseta filtra X350 / X500
8	11VE 50358	Komplet filtrów zielonych 495x186x10 mm (2 szt.) X350/X500
	11VE 50359	Komplet filtrów F7/G4 481x186x20mm X350/X500
9	11VE 50405	Wymiennik ciepła – X350/X500
10	11VE 51101	Wentylator 85W190 – X350
	11VE 51102	Wentylator 170W190 – X500
11	11VE 51219	Płyta sterowania PCB X350
	11VE 51220	Płyta sterowania PCB X500
12	11VE 55152	Moduł by-passu
13	11VE 51351	Antena
14	11VE 51409	Czujnik NTC / kabel 2pin 1250
15	11VE 51410	Czujnik NTC / kabel 2pin 1500
16	11VE 51404	Czujnik NTC / kabel 3pin 360
17	11VE 51411	Czujnik NTC / kabel 3pin 750



8 GWARANCJA

VASCO udziela gwarancji na okres 2 lat od daty zakupu centrali wentylacyjnej: VASCO X350 / X500.

Podstawą do świadczeń z tytułu gwarancji jest faktura zakupu urządzenia lub faktura za instalację urządzenia.

Gwarancja zobowiązuje VASCO do bezpłatnej dostawy zamienników wadliwych części: wentylatora i płytki z elektroniką. Wymiana części na nowe nie wydłuża okresu gwarancji na centralę wentylacyjną. Gwarancja nie obejmuje:

- kosztu demontażu uszkodzonych części i montażu nowych;
- uszkodzeń, które są skutkiem niewłaściwej obsługi, zaniedbania lub wypadku;
- uszkodzeń spowodowanych przez wykonywanie przeróbek bez zgody VASCO;
- szkód spowodowanych przez nie wykonywanie konserwacji i/lub wykonywanie jej w niewłaściwy sposób;
- wad spowodowanych przez użytkowanie urządzenia w niewłaściwym środowisku.

Zwrot wadliwych części jest możliwy po akceptacji przez przedstawiciela VASCO.

VASCO Group Sp. z o.o.
ul. Jaworzyńska 295
59-220 Legnica
Tel. +48 76 850 83 90
e-mail: sprzedaz@vasco.pl
www.vasco.eu, www.vascoart.pl

DEKLARACJA ZGODNOŚCI

Deklaracja zgodności UE (dyrektywa 2006/95/WE niskie napięcie).

Centrala wentylacyjna, typ VASCO X350 / X500 jest produkowana przez VASCO, Kruishoefstraat 50, B-3650 Dilsen, Belgia i posiada znak CE. Deklarujemy na naszą wyłączną odpowiedzialność, że centrala wentylacyjna VASCO X350 / X500, jest zgodna z dyrektywą niskonapięciową 2006/95/WE, dyrektywą EMC 2004/108/EC i dyrektywą RoHS.

VASCO Group bvba
Dilsen, Belgia, styczeń 2017.

P. Nijs, Dyrektor Zarządzający



WENTYLACJA Z ODZYSKIEM CIEPŁA

Identyfikator modelu	X350	X350 + 1 czujnik	X350 + 2 czujniki	X500	X500 + 1 czujnik	X500 + 2 czujniki	
Jednostkowe zużycie energii	-38,61	-40,99	-43,68	-36,45	-39,40	-42,71	[kWh/(m ² .a)]
Systemy wentylacyjne przeznaczone do budynków mieszkalnych (SWM) Systemy wentylacyjne przeznaczone do budynków niemieszkalnych (SWNM)	SWM	SWM	SWM	SWM	SWM	SWM	SWM/SWNM
Jednokierunkowy system wentylacyjny (JSW) Dwukierunkowy (nawiewno-wyciągowy) system wentylacyjny (DSW)	DSW	DSW	DSW	DSW	DSW	DSW	JSW / DSW
Rodzaj napędu	Bezstopniowa regulacja prędkości	Bezstopniowa regulacja prędkości	Bezstopniowa regulacja prędkości	Bezstopniowa regulacja prędkości	Bezstopniowa regulacja prędkości	Bezstopniowa regulacja prędkości	Bezstopniowa regulacja prędkości / wielobiegowy
Rodzaj układu odzysku ciepła	Przeponowy	Przeponowy	Przeponowy	Przeponowy	Przeponowy	Przeponowy	przeponowy/ regeneracyjny/brak
Sprawność cieplna odzysku ciepła	91%	91%	91%	90%	90%	90%	%
Maksymalna wartość natężenia przepływu	350	350	350	500	500	500	[m ³ /h]
Pobór mocy napędu wentylatora	165	165	165	333	333	333	[W]
Poziom mocy akustycznej	48	48	48	51	51	51	[dB(A)]
Wartość odniesienia natężenia przepływu	0,068	0,068	0,068	0,097	0,097	0,097	[m ³ /s]
Wartość odniesienia różnicy ciśnienia	50	50	50	50	50	50	[Pa]
JPM	0,223	0,223	0,223	0,285	0,285	0,285	[W/(m ³ /h)]
Czynnik rodzaju sterowania	1	0,85	0,65	1	0,85	0,65	1 / 0,95 / 0,85 / 0,65
Maksymalny wewnętrzny przeciek powietrza	0,65	0,65	0,65	0,45	0,45	0,45	[%]
Maksymalny zewnętrzny przeciek powietrza	0,74	0,74	0,74	0,52	0,52	0,52	[%]
Umieszczenie i opis mechanizmu wizualnego ostrzeżenia o konieczności wymiany filtra	Dioda LED na dostarczonym przełączniku RF. Pomarańczowe pulsowanie po każdej zmianie biegu. Wymiana filtrów jest bardzo ważna dla prawidłowej pracy rekuperatora. Jeśli filtry nie są wymieniane, parametry urządzenia w zakresie wydajności i zużycia energii nie będą utrzymane.						
Instrukcja instalacji elewacyjnych kraterk nawietrzających	Nie dotyczy						
Adres strony internetowej	www.vasco.eu						
Roczne zużycie energii elektrycznej	324	247	163	402	303	196	[kWh/rok]
Roczne oszczędności w ogrzewaniu (energia pierwotna) *klimat umiarkowany*	4604	4649	4708	4582	4630	4693	[kWh/rok]
Roczne oszczędności w ogrzewaniu (energia pierwotna) *klimat ciepły*	2082	2102	2129	2072	2093	2122	[kWh/rok]
Roczne oszczędności w ogrzewaniu (energia pierwotna) *klimat chłodny*	9007	9094	9210	8963	9057	9182	[kWh/rok]

**OBLICZANIE
WENTYLACJI**

PRZEPŁYW POWIETRZA

typ pomieszczenia	nastawa zaworu	PRZEPŁYW POWIETRZA			
		nawiew		wyciąg	
		projektowany m ³ /h	zmierzony m ³ /h	projektowany m ³ /h	zmierzony m ³ /h
salon					
salon					
jadalnia					
gabinet					
sypialnia 1					
sypialnia 2					
sypialnia 3					
sypialnia 4					
.....					
.....					
kuchnia					
kuchnia					
spiżarnia					
wc					
pralnia					
łazienka 1					
łazienka 2					
garderoba					
wiatrołap					
.....					
SUMA					



VASCO Group Sp. z o.o.
ul. Jaworzyńska 295, 59-220 LEGNICA, POLSKA
T. +48 76 850 83 90
sprzedaz@vasco.pl
www.vascoart.pl
www.vasco.eu

90.DR017014