

Magnetic

Zlewozmywak granitowy magnetyczny 1,5-komorowy bez ociekacza - grafit metalik



Oferta:

Kod

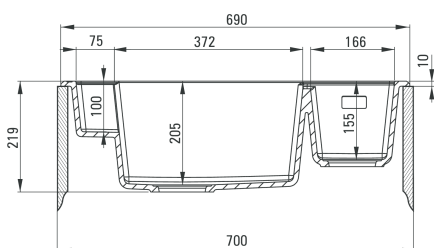
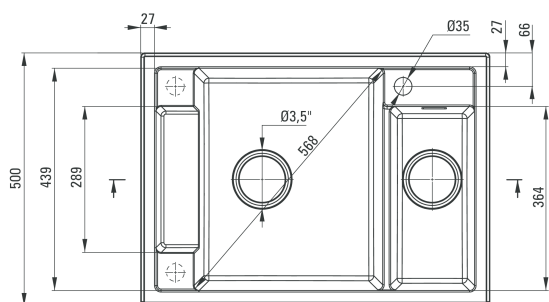
ZRM G503

Dane techniczne:

Do szafki:	700 mm
Długość:	690 mm
Szerokość:	500 mm
Głębokość komory:	205 mm
Odpyw:	3,5 cala
Model zlewozmywaka:	1,5 komory

Cechy wybranego produktu

- Odpycha cząsteczki wody
- Nie przyjmuje zapachów
- Właściwości antyseptyczne
- Syfon spacesaver +50%
- Fabryczny otwór pod baterię
- Odporny na uderzenia
- 250°** Odporny na wysoką temperaturę (250°C)
- Odporny na szok termiczny
- 18 lat/garans** Gwarancja 18 lat
- Odporny na przebarwienia
- Automatyczne zamknięcie odpływu
- Syfon w komplecie
- Produkt projektowany
- Przelew w komorze
- Zlewozmywak wpuszczany



Dodatkowe informacje

- Dodatkowe akcesoria sprzedawane oddzielnie
- W zestawie maskownica i osprzęt w kolorze stali