

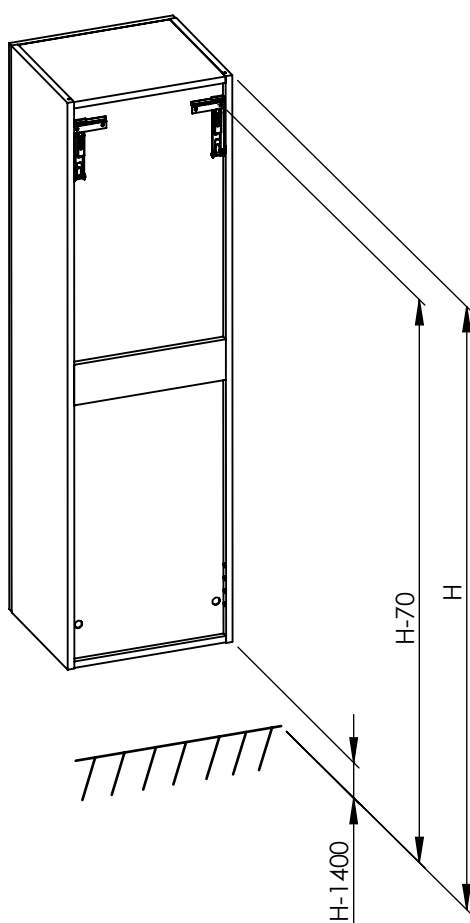
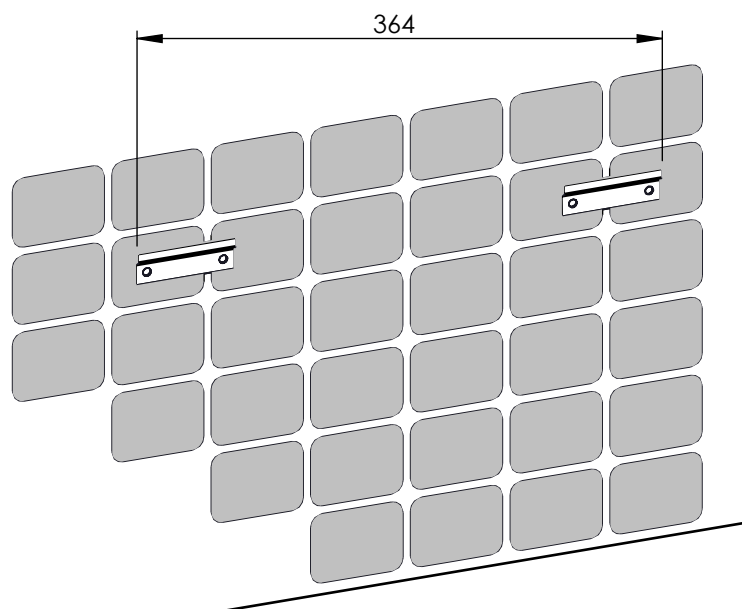
SŁUPEK 40 1D



400 X 1400 X 352



32,5 kg



H = WYSOKOŚĆ MONTAŻU PRODUKTU