

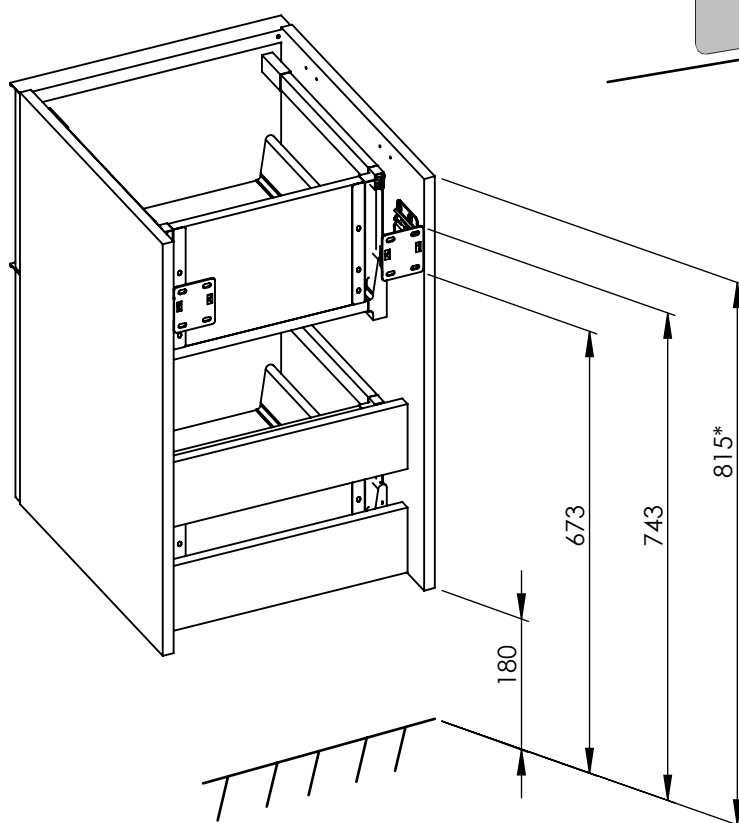
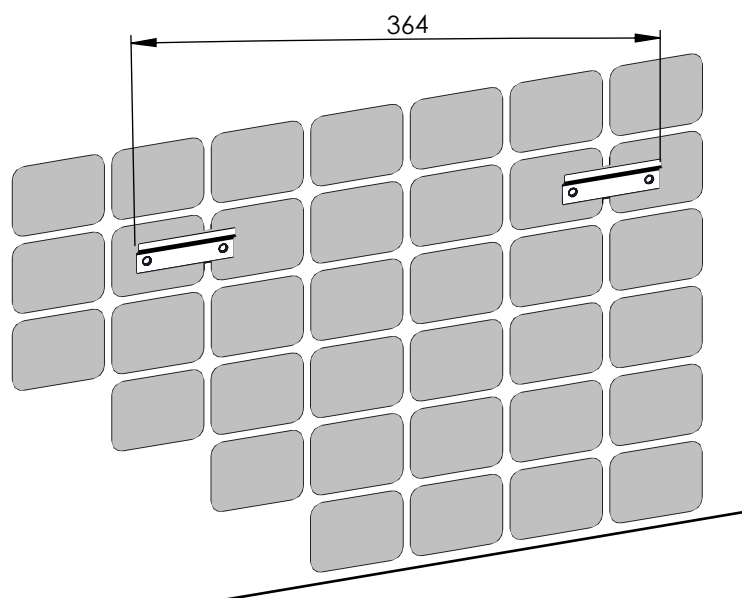
KOMODA 40 2S



400 X 635 X 450



XX kg



*ZALECANE WYMIARY WYSOKOŚCI ZAWIESZENIA SZAFKI.
W PRZYPADKU ZMIANY WYSOKOŚCI, NALEŻY PAMIĘTAĆ
ŻE PODANE WYMIARY SĄ ZALEŻNE