

Wilo-Rexa MINI3



pl Instrukcja montażu i obsługi



Spis treści

1	Bezpieczeństwo	5
1.1	O niniejszej instrukcji	5
1.2	Oznaczenie zaleceń dotyczących bezpieczeństwa	5
1.3	Kwalifikacje personelu	5
1.4	Media niebezpieczne dla zdrowia	6
1.5	Środki ochrony indywidualnej	6
1.6	Transport i magazynowanie	6
1.7	Montaż	6
1.8	Podłączenie elektryczne	6
1.9	Podczas pracy	6
1.10	Demontaż	7
1.11	Czyszczenie i dezynfekcja	7
1.12	Prace konserwacyjne	7
1.13	Wykorzystanie komercyjne	7
1.14	Materiały eksploatacyjne	7
2	Opis produktu i funkcja	8
2.1	Opis	8
2.2	Dane techniczne	8
2.3	Oznaczenie typu	9
2.4	Zakres dostawy	9
2.5	Funkcje	9
3	Zastosowanie/użycie	9
3.1	Zakres zastosowania zgodnego z przeznaczeniem	9
3.2	Użytkowanie niezgodne z przeznaczeniem	10
4	Transport i magazynowanie	10
5	Instalacja i podłączenie elektryczne	10
5.1	Rodzaje montażu	10
5.2	Montaż	10
5.3	Podłączenie elektryczne	12
6	Uruchomienie	13
6.1	Przed włączeniem	13
6.2	Włączanie/wyłączanie	13
6.3	Uruchomienie testowe	14
6.4	Podczas pracy	14
7	Demontaż	14
7.1	Stacjonarne ustawienie mokre	14
7.2	Ustawienie mokre przenośne	15
8	Czyszczenie	15
8.1	Oczyścić pompę	15
8.2	Wnętrze pompy należy wyczyścić	15
9	Konserwacja	16

9.1	Materiały eksploatacyjne	16
9.2	Wymiana oleju	16
9.3	Remont generalny.....	16
10	Usterki, przyczyny usterek i ich usuwanie	16
11	Części zamienne.....	17
12	Utylizacja	17
12.1	Informacje dotyczące gromadzenia zużytego sprzętu elektrycznego i elektronicznego	17
12.2	Olej	18

1 Bezpieczeństwo

1.1 O niniejszej instrukcji

Instrukcja stanowi integralną część produktu. Stosowanie się do tej instrukcji stanowi warunek właściwego użytkowania i należytej obsługi produktu:

- Przed rozpoczęciem jakichkolwiek czynności należy starannie zapoznać się z instrukcją.
- Instrukcję należy przechowywać w sposób umożliwiający dostęp do niej w każdej chwili.
- Instrukcję należy przekazać kolejnemu właścicielowi.
- Należy stosować się do wszystkich informacji o produkcie.
- Należy uwzględnić oznaczenia znajdujące się na produkcie.

Niestosowanie się do instrukcji prowadzi do:

- Zagrożenia dla osób lub szkód materialnych.
- Utraty praw do odszkodowania.

Językiem instrukcji jest język niemiecki.

Wszystkie inne języki są przekładami oryginału.

Cyfrową wersję instrukcji montażu i obsługi można pobrać za pomocą strony produktu:

<http://qr.wilo.com/405>

1.2 Oznaczenie zaleceń dotyczących bezpieczeństwa

W niniejszej instrukcji montażu i obsługi stosowane są następujące wskazówki i zalecenia dotyczące bezpieczeństwa:

- Zagrożenie dla osób: Zalecenia dotyczące bezpieczeństwa mają przyporządkowany **odpowiedni symbol** i są podkreślone na szaro.
- Szkody materialne: Zalecenia dotyczące bezpieczeństwa rozpoczynają się słowem ostrzegawczym i przedstawiane są **bez** użycia symbolu.

Teksty ostrzegawcze

- **NIEBEZPIECZEŃSTWO!**
Nieprzestrzeganie prowadzi do śmierci lub poważnych obrażeń!

→ **OSTRZEŻENIE!**

Nieprzestrzeganie może prowadzić do (ciężkich) obrażeń!

→ **PRZESTROGA!**

Nieprzestrzeganie może prowadzić do powstania szkód materialnych, możliwe jest wystąpienie szkody całkowitej.

→ **NOTYFIKACJA!**

Użyteczna wskazówka dotycząca postępowania się produktem

Symbole

W niniejszej instrukcji stosowane są następujące symbole:



Niebezpieczeństwo związane z napięciem elektrycznym



Niebezpieczeństwo wybuchu



Ostrzeżenie przed ryzykiem odniesienia ran ciętych



Ostrzeżenie przed szkodami dla zdrowia



Środki ochrony indywidualnej: Nośić rękawice ochronne



Środki ochrony indywidualnej: Nośić maskę



Środki ochrony indywidualnej: Nośić okulary ochronne



Przydatna notyfikacja

1.3 Kwalifikacje personelu

- Osoby od 16. roku życia
- Przeczytano i zrozumiano instrukcję montażu i obsługi.

Dzieci i osoby o ograniczonej sprawności w gospodarstwie domowym

To urządzenie nie może być użytkowane przez dzieci do 8 lat i powyżej oraz przez osoby o ograniczonych zdolnościach fizycznych, senso-

rycznych i psychicznych albo nieposiadających doświadczenia i wiedzy wyłącznie od nadzorem lub po przeszkoleniu co do bezpiecznego użytkowania i jeśli zrozumiąły wynikające z tego zagrożenia. Dzieci nie mogą bawić się urządzeniem. Czyszczenia i konserwacji bez nadzoru nie można powierzać dzieciom.

1.4 Media niebezpieczne dla zdrowia.

W wodach stojących (np. studzienka pompowa, studzienka odwadniająca...) możliwe jest pojawienie się drobnoustrojów zagrażających zdrowiu. Istnieje niebezpieczeństwo infekcji bakteryjnej!

- Po demontażu należy dokładnie wyczyścić i zdezynfekować produkt!
- Należy przekazać wszystkim osobom informacje na temat przetwarzanego medium oraz związanych z nim niebezpieczeństw!

1.5 Środki ochrony indywidualnej

Podczas transportu, montażu i demontażu oraz konserwacji należy nosić następujące środki ochrony:

- Obuwie ochronne: Klasa ochrony S1 lub P1
- Rękawice ochronne (EN 388): Kategoria II, Oznaczenie 3131X

Podczas prac czyszczących należy stosować następujące wyposażenie ochronne:

- Rękawice ochronne (EN ISO 374-1): Kategoria C
- Okulary ochronne (EN 166): uvex skyguard NT (Oznaczenie: W 166 34 F CE)
- Maski chroniące drogi oddechowe (EN 149): 3M Seria 6000 z filtrem 6055 A2

1.6 Transport i magazynowanie

- Należy stosować środki ochrony indywidualnej!
- Produkt należy zawsze przenosić za uchwyt. Nigdy nie przenosić ani nie ciągnąć trzymając za kabel zasilający!
- Produkt należy dokładnie wyczyścić i ewentualnie zdezynfekować!

- Zabrudzenia wspierają rozwój drobnoustrojów.
- Odkładające się osady mogą doprowadzić do zablokowania się wirnika.

1.7 Montaż

- Należy stosować środki ochrony indywidualnej!
- Obowiązuje zakaz montażu uszkodzonych lub niesprawnych produktów.
- W razie niebezpieczeństwa związanego z rozwojem drobnoustrojów należy stosować się do następujących zaleceń:
 - Należy zapewnić dostateczną wymianę powietrza.
 - Należy nosić maskę chroniącą drogi oddechowe. 3M Seria 6000 z filtrem 6055 A2

1.8 Podłączenie elektryczne

- Obowiązuje zakaz podłączania produktów z uszkodzonym kablem zasilającym! Wymianę uszkodzonych kabli zasilających należy zlecić do wykonania przez wykwalifikowanego elektryka / serwis techniczny.
- Przyłącze sieciowe z odpowiednio zainstalowanym przewodem uziemiającym.
- Należy zainstalować wyłącznik różnicowo-prądowy (RCD) z 30 mA.
- Zabezpieczenie przyłącza sieciowego: maks. 16 A.
- **Produkt bez wtyczki:** Podłączenie elektryczne należy zlecić do wykonania przez wykwalifikowanego elektryka!

1.9 Podczas pracy

- Tłoczenie łatwopalnych i wybuchowych mediów (benzyna, nafta świetlna, itd.) w czystej postaci jest surowo zabronione!
- Nie uruchamiać pompy w przypadku kontaktu osób z przetwarzanym medium (zbiorniki do obciążenia w ruchu pieszym*).

***Definicja „Zbiorniki do obciążenia w ruchu pieszym“**

Miejsce zastosowania, na które możliwy jest bezpośredni wstęp osób, bez środków pomocniczych (np. drabin):

- Staw ogrodowy
- Basen
- Szambo
- Fontanna, ...

NOTYFIKACJA! Dla zbiorników do obciążenia w ruchu pieszym obowiązują te same zasady, które dotyczą zbiorników pływających.

1.10 Demontaż

- Należy stosować środki ochrony indywidualnej!
- **Produkt bez wtyczki:** Odłączenie kabli zasilających od przyłącza sieciowego należy powierzyć wykwalifikowanym elektrykom.
- Elementy korpusu w zależności od trybu pracy i czasu mogą rozgrzać się do temperatury ponad 40°C (104°F).
 - Produkt należy chwycić tylko za uchwyt.
 - Należy odczekać do ostygnięcia produktu.
- Dokładnie wyczyścić produkt.
- W razie niebezpieczeństwa związanego z rozwojem drobnoustrojów należy stosować się do następujących zaleceń:
 - Należy zapewnić dostateczną wymianę powietrza.
 - Należy nosić maskę chroniącą drogi oddechowe. 3M Seria 6000 z filtrem 6055 A2
 - Należy zdezynfekować produkt.

1.11 Czyszczenie i dezynfekcja

- Należy stosować środki ochrony indywidualnej!
Środki ochrony zapobiegają kontaktowi ze szkodliwymi drobnoustrojami i środkami dezynfekującymi.
- W razie stosowania środków dezynfekcyjnych należy przestrzegać zaleceń producentów!
 - Należy nosić środki ochrony według zaleceń producenta! W razie wątpliwości należy zapytać w profesjonalnym punkcie handlowym.
 - Należy przekazać wszystkim osobom informacje na temat środków dezynfekcyj-

nych i prawidłowego sposobu postępowania!

1.12 Prace konserwacyjne

- Należy stosować środki ochrony indywidualnej!
- Prace konserwacyjne należy wykonywać w miejscu czystym, suchym i dobrze oświetlonym.
- Dozwolone jest używanie wyłącznie oryginalnych części producenta. Korzystanie z części innych niż oryginalne zwalnia producenta z jakiegokolwiek odpowiedzialności.
- Wycieki przetłaczanego medium oraz materiałów eksploatacyjnych należy niezwłocznie zebrać.

1.13 Wykorzystanie komercyjne

Produkt przewidziany jest do zastosowania prywatnego. Niniejsza instrukcja dotyczy wyłącznie prywatnego użytku produktu.

Produkt nadaje się również do zastosowań komercyjnych. W przypadku wykorzystania komercyjnego należy przestrzegać następujących zaleceń:

- Niniejsza instrukcja montażu i obsługi zawiera niezbędne informacje do komercyjnego zastosowania produktu.
- Personel wykazuje kwalifikacje w zakresie pracy komercyjnych instalacji ściekowych.
- Użytkownik jest odpowiedzialny za zapewnienie, że produkt nie jest zgodny z niezbędnymi wymogami.
- Produkt **nie** nadaje się do następujących zastosowań:
 - Praca przy przetwornicy częstotliwości
 - Praca z łagodnym rozruchem
 - Praca w obrębie stref zagrożenia wybuchem

1.14 Materiały eksploatacyjne

Olej znajduje się w komorze uszczelnienia. Służy do smarowania uszczelnienia po stronie pompy i silnika.

- Należy natychmiast usunąć każdy wyciek substancji.
- W razie wystąpienia większych wycieków należy powiadomić obsługę Klienta.
- Uszkodzenie uszczelnienia powoduje przedostawanie się oleju do przetwarzanego medium i kanalizacji ściekowej.
- Olej przepracowany należy gromadzić osobno (bez domieszek) i ostrożnie przekazać do utylizacji do certyfikowanego punktu.
- **Kontakt ze skórą:** Miejsca na skórze należy dokładnie umyć wodą z mydłem. W razie podrażnienia skóry należy skontaktować się z lekarzem.
- **Kontakt z oczami:** Zdjąć soczewki kontaktowe. Oko należy przepłukać dokładnie wodą. W razie podrażnienia oczu należy skontaktować się z lekarzem.
- **Pożknięcie:** Ogólnie nie jest wymagane żadne specjalistyczne leczenie. W razie połknięcia większych ilości należy skorzystać z porady lekarza.

2 Opis produktu i funkcja

2.1 Opis

Pompa zatapialna do ustawienia mokrego, stacjonarnego i przenośnego, do pracy w trybie przerywanym.

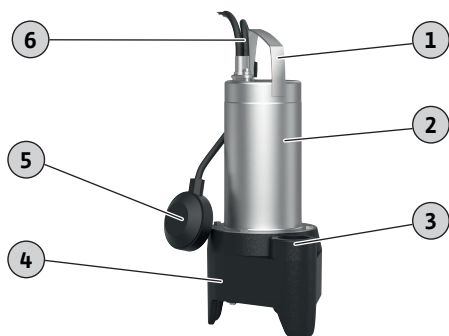


Fig. 1: Przegląd

1	Uchwyt transportowy
2	Korpus silnika
3	Przyłącze tłoczne
4	Korpus pompy
5	Wyłącznik pływakowy
6	Kabel zasilający

Rexa MINI3-V ... -P

Pompa zatapialna do ścieków z wirnikiem o swobodnym przepływie i pionowym przyłączy gwintowanym. Korpus hydrauliczny z żeliwa szarego, wirnik z tworzywa sztucznego. Chłodzony powierzchniowo silnik 1~ ze zintegrowanym kondensatorem roboczym i automatyczną termiczną kontrolą silnika. Korpus silnika ze stali nierdzewnej. Komora uszczelnienia wypełniona olejem z podwójnym uszczelnieniem: po stronie silnika zabudowano pierścień uszczelniający wału, po stronie pompy uszczelnienie mechaniczne. Odłączany kabel zasilający z zamontowanym gniazdem wtykowym z zestykiem ochronnym.

Rexa MINI3-V ... -A

Pompa zatapialna do ścieków z wirnikiem o swobodnym przepływie i pionowym przyłączy gwintowanym. Korpus hydrauliczny z żeliwa szarego, wirnik z tworzywa sztucznego. Chłodzony powierzchniowo silnik 1~ ze zintegrowanym kondensatorem roboczym i automatyczną termiczną kontrolą silnika. Korpus silnika ze stali nierdzewnej. Komora uszczelnienia wypełniona olejem z podwójnym uszczelnieniem: po stronie silnika zabudowano pierścień uszczelniający wału, po stronie pompy uszczelnienie mechaniczne. Odłączany kabel zasilający z wyłącznikiem pływakowym i gniazdem wtykowym z zestykiem ochronnym.

Rexa MINI3-V ... -O

Pompa zatapialna do ścieków z wirnikiem o swobodnym przepływie i pionowym przyłączy gwintowanym. Korpus hydrauliczny z żeliwa szarego, wirnik z tworzywa sztucznego. Chłodzony powierzchniowo silnik 3~ z samoczynną termiczną kontrolą silnika. Korpus silnika ze stali nierdzewnej. Komora uszczelnienia wypełniona olejem z podwójnym uszczelnieniem: po stronie silnika zabudowano pierścień uszczelniający wału, po stronie pompy uszczelnienie mechaniczne. Odłączany kabel zasilający z wolną końcówką kabla, do stałego przyłącza do sterowników na miejscu. **NOTYFIKACJA! Pompa bez wyłącznika pływakowego i wtyczki!**

2.2 Dane techniczne

Data produkcji	Patrz tabliczka znamionowa ¹⁾
Przyłącze sieciowe	Patrz tabliczka znamionowa
Moc znamionowa silnika	Patrz tabliczka znamionowa
Maks. wysokość podnoszenia	Patrz tabliczka znamionowa

Maks. przepływ	Patrz tabliczka znamionowa
Rodzaj załączania	Patrz tabliczka znamionowa
Prędkość obrotowa	Patrz tabliczka znamionowa
Przyłącze tłoczne*	G 1½ IG
Tryb pracy: zanurzony	S1
Tryb pracy: wynurzony	S3 20% ²⁾
Temperatura przetwarzanej cieczy	3 ... 40°C (37 ... 104°F)
Temperatura mediów, w krótkim czasie 3 min	--
Max. głębokość zanurzenia, 5 m (16,5 ft)kabel zasilający	2 m (6,5 ft)
Max. głębokość zanurzenia, 10 m (33 ft)kabel zasilający	7 m (23 ft)
Stopień ochrony	IP68
Klasa izolacji	F
Maks. częstotliwość załączenia/h	30/h

Legenda

* IG = gwint wewnętrzny, AG = gwint zewnętrzny

¹⁾ Dane według ISO8601

²⁾ 2 min praca, 8 min przerwa

2.3 Oznaczenie typu

Przykład:	Wilo-Rexa MINI3-V04.11/M06-523/A-5M
Rexa	Pompa zasilana do ścieków
MINI3	Typoszereg
V	Wirnik o swobodnym przepływie
04	Średnica nominalna przyłącza tłoczego G 1½ IG
11	Maks. wysokość podnoszenia w m
M	Wersja przyłącza sieciowego: → M = prąd zmienny 1-fazowy (1~) → T = prąd trójfazowy (3~)
06	Wartość/10 = moc znamionowa silnika P ₂ w kW
5	Częstotliwość prądu: → 5 = 50 Hz → 6 = 60 Hz
23	Klucz do napięcia znamionowego

- A** Elektryczne wyposażenie dodatkowe:
- O = z przewodem z wolną końcówką
 - P = z wtyczką
 - A = Pompa z wtyczką i wyłącznikiem pływakowym

5M Długość kabla zasilającego

2.4 Zakres dostawy

- Pompa
- Instrukcja montażu i obsługi

2.5 Funkcje

2.5.1 Samoczynnie włączająca się termiczna kontrola silnika

Jeżeli silnik osiągnie zbyt wysoką temperaturę, pompa wyłączy się. Po ochłodzeniu silnika pompa włącza się automatycznie.

2.5.2 Wyłącznik pływakowy

Rexa MINI3-V ... -A wyposażona jest w wyłącznik pływakowy. Za pomocą wyłącznika pływakowego następuje włączanie i wyłączenie pompy w zależności od poziomu:

- Pływak w górze: Pompa wł.
- Pływak w dole: Pompa wył.

3 Zastosowanie/użycie

3.1 Zakres zastosowania zgodnego z przeznaczeniem

Do tłoczenia w warunkach domowych:

- Ścieków bez fekaliów
 - Umywalka
 - Prysznic / wanna kąpielowa
 - Pralka
- Wody zanieczyszczonej (z niewielką ilością piasku i żwiru)
 - Deszczówki
 - Wody drenażowej

Zastosowanie w budynkach i poza budynkami



NOTYFIKACJA

Tylko do użytku wewnątrz budynków

Pompy z kablem zasilającym o długości poniżej 10 m (33 ft) należy wykorzystywać wyłącznie wewnątrz budynków. Zakazuje się użytkowania poza budynkami!

Typ pompy	Długość kabla zasilającego	Zastosowanie na wolnym powietrzu	Zastosowanie w budynku
Rexa MINI3-V ... -5M	5 m (16,5 ft)	—	•
Rexa MINI3-V ... -10M	10 m (33 ft)	•	•

Legenda:

— = niedozwolone, • = dozwolone

3.2 Użytkowanie niezgodne z przeznaczeniem



NIEBEZPIECZEŃSTWO

Wybuch w wyniku pompowania wybuchowych mediów!

Tłoczenie łatwopalnych i wybuchowych mediów (benzyna, nafta świetlna, itd.) w czystej postaci jest surowo zabronione. Ryzyko śmiertelnego porażenia na skutek wybuchu! Pompy nie są przeznaczone do tłoczenia tego rodzaju substancji.

Pompy zasilanych **nie wolno** stosować do tłoczenia:

- Ścieków nieoczyszczonych
- Ścieków z fekaliami (zgodnie z normą EN 12050-1)
- Wody użytkowej
- Mediów zawierających twarde składniki (np. kamienie, drewno, metal, piasek itd.)
- Mediów o dużej zawartości materiałów ściernych (np. piasku lub żwiru).

Użytkowanie zgodne z przeznaczeniem to także przestrzeganie zaleceń niniejszej instrukcji. Każdy inny rodzaj użytkowania uznawany jest za niezgodny z przeznaczeniem.

4 Transport i magazynowanie

PRZESTROGA

Wilgotne opakowanie może się rozrwać!

Produkt pozbawiony ochrony może spaść na ziemię i ulec zniszczeniu. Zawilgocone opakowania należy ostrożnie podnosić i natychmiast wymienić!

- Należy stosować środki ochrony indywidualnej!
- Pompę należy zawsze przenosić za uchwyt. Nigdy nie przenosić ani nie ciągnąć trzymając za kabel zasilający!
- Pompę należy dokładnie wyczyścić i ewentualnie zdezynfekować.
- Zamknąć przyłącze tłoczne.
- Kabel zasilający należy zabezpieczyć przed złamaniem oraz uszkodzeniami.
- Podczas transportu i magazynowania należy stosować oryginalne opakowanie.
- Pompę należy spakować na sucho. Wilgotna lub mokra pompa może spowodować rozmiękczenie opakowania.
- Warunki magazynowania:
 - Maksymalnie: -15 ... +60°C (5 ... 140°F), maks. wilgotność powietrza: 90%, bez skraplania
 - Zalecenia: 5 ... 25°C (41 ... 77°F), względna wilgotność powietrza: 40 ... 50%

5 Instalacja i podłączenie elektryczne

5.1 Rodzaje montażu

- Stacjonarne ustawienie mokre
- Ustawienie mokre przenośne

Następujące sposoby montażu **nie** są dozwolone:

- Ustawienie na sucho
- Montaż poziomy

5.2 Montaż

- Należy stosować środki ochrony indywidualnej!
- Obowiązuje zakaz montażu uszkodzonej lub niesprawnej pompy.
- Zastosowanie w miejscu o temperaturze powyżej zera.
- Należy prawidłowo ułożyć kabel zasilający. Podczas pracy należy unikać wszelkich niebezpieczeństw (potknięcie, uszkodzenie).
- Wyłącznik pływakowy może się swobodnie poruszać!

5.2.1 Stacjonarne ustawienie mokre

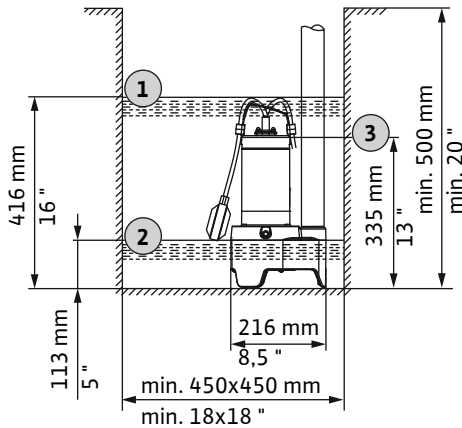


Fig. 2: Wymiary montażowe i punkty przełączania

1	Poziom włączenia
2	Poziom wyłączenia
3	Minimalny stan wody przy pracy ciągłej (S1). Odtąd tylko praca przerywana (S3)

W przypadku stacjonarnego ustawienia mokrego pompa jest podłączana bezpośrednio do przewodu ciśnieniowego.

Należy stosować się do następujących zaleceń:

- Podłączony przewód ciśnieniowy powinien być samonośny. Pompa nie może podparć przewodu ciśnieniowego.
- Podczas pracy pompa może lekko drgać. Drgania te powinny być odprowadzone przez przewód ciśnieniowy.
- Przewód ciśnieniowy należy połączyć przyłączeń śrubowym bez naprężeń.
- Przewód ciśnieniowy nie powinien być mniejszy niż przyłącze tłoczne pompy.
- Przyłącza rurowe należy uszczelnić taśmą teflonową.
- Należy zainstalować wszystkie zalecane armatury zgodnie z obowiązującymi miejscowymi przepisami (zawór odcinający, zabezpieczenie przed przepływem zwrotnym).
- Przewód ciśnieniowy ułożyć w sposób zabezpieczony przed zamarzaniem.
- Należy unikać wnikania powietrza! Powietrze w pompie i instalacji rurowej może spowodować problemy z przetłaczaniem. Powietrze, które dostanie się do wewnątrz, należy usunąć za pomocą urządzeń odpowietrzających!
- Aby uniknąć spiętrzenia z kanału zbiorczego, należy ułożyć przewód ciśnieniowy w formie „pętli rurowej”. Najwyższy punkt dolnej krawędzi pętli rurowej musi znajdować się powyżej określonego lokalnie poziomu spiętrzenia!

- ✓ Miejsce zastosowania zostało przygotowane.

- ✓ Przewód ciśnieniowy należy ułożyć w odpowiedni sposób.
- 1. Wkręcić rurociąg tłoczny do przyłącza tłoczno pompy do oporu.
- 2. Umieścić pompę w miejscu użytkowania.
PRZESTROGA! Aby zapobiec osiadaniu pompy na miękkim podłożu, należy zastosować twardą podkładkę.
- 3. Rurociąg tłoczny należy połączyć z przewodem ciśnieniowym (np. elastyczny wąż).
- 4. Zamocować kabel zasilający do przewodu ciśnieniowego i włożyć do gniazdka / do przyłącza elektrycznego.
- ▶ Pompa jest zainstalowana.

5.2.2 Ustawienie mokre przenośne

W przypadku ustawienia mokrego pompa jest instalowana swobodnie w miejscu zastosowania. Należy stosować się do następujących zaleceń:

- Zabezpieczyć pompę przed przewróceniem się i zsunięciem.
- Zamocować wąż ciśnieniowy do przyłącza węża.
- ✓ Miejsce zastosowania zostało przygotowane
- ✓ Wąż ciśnieniowy jest obecny: Średnica wewnętrzna min. 1½"
- ✓ Opaska zaciskowa jest obecna: Średnica wewnętrzna 40–60 mm (1,6–2,4 in)
- ✓ Przyłącze węża jest obecne: G 1½" (z gwintem zewnętrznym)
- 1. Zamontować przyłącze węża.
Przyłącze węża wkręcić do oporu do przyłącza ciśnieniowego.
- 2. Przesunąć opaskę zaciskową na wąż ciśnieniowy.
- 3. Nasunąć wąż ciśnieniowy na przyłącze ciśnieniowe węża.
- 4. Zamocować wąż ciśnieniowy do przyłącza węża za pomocą opaski zaciskowej.
- 5. Umieścić pompę w miejscu użytkowania.
PRZESTROGA! Aby zapobiec osiadaniu pompy na miękkim podłożu, należy zastosować twardą podkładkę.
- 6. Rozłożyć wąż ciśnieniowy i zamocować w odpowiednim miejscu (np. przy odpływie). **PRZESTROGA! Podczas zanurzania pompy do pełnej stu-**

dzienki należy trzymać ją lekko skośnie. W ten sposób powietrze wydostanie się z pompy!

7. Włożyć kabel zasilający do gniazdka / do przyłącza elektrycznego.

- ▶ Pompa jest zainstalowana.

5.3 Podłączenie elektryczne

- Przyłącze sieciowe z odpowiednio zainstalowanym przewodem uziemiającym.
- Zainstalowano wyłącznik różnicowoprądowy (RCD) z 30 mA.
- Zabezpieczenie przyłącza sieciowego: maks. 16 A.
- Dane na tabliczce znamionowej dotyczące napięcia, (U) i częstotliwości (f) są zgodne z danymi przyłącza sieciowego.

Nie należy podłączać pompy w następujących warunkach:

- Kabel zasilający jest uszkodzony
Wymianę uszkodzonych kabli zasilających należy zlecić do wykonania przez wykwalifikowanego elektryka / serwis techniczny.
- Prostownik wyspowy
Prostowniki wyspowe stosuje się w przypadku autonomicznych systemów zasilania energią, jak np. energią solarną, mogą one powodować napięcia szczytowe. Przepięcia mogą uszkodzić pompę.
- Wielokrotne gniazdko wtykowe
- „Wtyk energooszczędny“
Nastąpi przy tym redukcji dopływu energii i pompa może się silnie nagrzewać.

5.3.1 Przyłącze: Pompa z wtyczką

Wtyczkę należy wyposażyć we wtyk ochronny. W celu podłączenia pompy należy podłączyć wtyczkę do gniazda.



NOTYFIKACJA

Pompa jest gotowa do pracy lub uruchamiania się!

Po włączeniu wtyczki do gniazda pompa jest natychmiast gotowa do pracy lub uruchamiania się:

- Pompa **bez wyłącznika pływakowego**:
Pompa nie włącza się bezpośrednio!
- Pompa **z wyłącznikiem pływakowym**:
Pompa jest gotowa do pracy i będzie włączana lub wyłączana w zależności od poziomu napełnienia!
▶ Zaleca się podłączenie gniazdko wtykowego za pośrednictwem oddzielnego wyłącznika głównego!

5.3.2 Przyłącze: Pompa bez wtyczki



NIEBEZPIECZEŃSTWO

Zagrożenie życia związane z prądem elektrycznym!

Niewłaściwe zachowanie podczas przeprowadzania prac elektrycznych prowadzi do śmierci z powodu porażenia prądem elektrycznym! Prace elektryczne przeprowadzać może wyłącznie wykwalifikowany elektryk z uwzględnieniem miejscowych przepisów.

PRZESTROGA

Całkowite zniszczenie wskutek wniknięcia wody

Kabel zasilający bez wtyczki posiada wolne końcówki kablowe. Przez ten koniec kabla woda może przedostać się do kabla zasilającego i pompy. W ten sposób dochodzi do zniszczenia kabla zasilającego i pompy. Nigdy nie należy zanurzać swobodnej końcówki kabla zasilającego w cieczy, a podczas magazynowania należy go szczelnie zabezpieczyć.

Pompa wyposażona jest w kabel zasilający z wolną końcówką kabla. Wymagane jest podłączenie pompy do sterownika. Należy przestrzegać poniższych punktów:

- Należy uziemić produkt zgodnie z przepisami!
- Należy przewidzieć wyłącznik zabezpieczenia silnika!
Wymogiem minimalnym jest użycie przekaźnika termicznego/wyłącznika zabezpieczenia silnika z kompen-

sacją temperatury, wyzwaniem różnicowym i blokadą zabezpieczającą przed ponownym włączeniem, zgodnie z miejscowymi przepisami.

- Należy zainstalować urządzenie do odłączania od sieci!
Wymóg minimalny: Wyłącznik główny dla wszystkich biegunów wyłączenia.

Pompa z silnikiem na prąd zmienny 1-fazowy

Aby pompę podłączyć na stałe do sterownika należy odciąć wtyczkę. Podłączenie w sterowniku należy wykonać w sposób następujący:

Kolor żyły	Zacisk w urządzeniu sterującym
Brązowy (bn)	L (faza)
Niebieski (bl)	N (przewód zerowy)
Zielony/żółty (gn-ye)	Uziemienie (przewód uziemiający)

Pompa z silnikiem na prąd trójfazowy

Pompa nadaje się do podłączenia do prawoskrętnego pola wirującego. Sprawdzić pole wirujące przed podłączeniem za pomocą urządzenia kontrolnego i skorygować w razie potrzeby. **PRZESTROGA! Pompa nie jest przystosowana do pracy z polem wirującym w lewo!** Podłączenie w sterowniku należy wykonać w sposób następujący:

Kolor żyły	Zacisk w urządzeniu sterującym
Brązowy (bn)	U
Czarny (bk)	V
Niebieski (bl)	W
Zielony/żółty (gn-ye)	Uziemienie (przewód uziemiający)

Ustawianie zabezpieczenia silnika

Wyłącznik zabezpieczenia silnika należy ustawić na wartość prądu znamionowego (podanego na tabliczce znamionowej).

6 Uruchomienie



NIEBEZPIECZEŃSTWO

Zagrożenie życia związane z prądem elektrycznym w zbiorniku do obciążenia w ruchu pieszym!

Nie uruchamiać pompy w przypadku obecności osób w przetłaczanym medium. W razie popełnienia błędu porażenie prądem może spowodować śmierć! Pompę należy włączyć dopiero wtedy, gdy w przetłaczanym medium nie przebywają osoby.



NOTYFIKACJA

Sprawdzić ilość dopływu!

Maksymalny przepływ powinien być mniejszy niż maksymalna wydajność pompy. Jeżeli ilość dopływu jest zbyt duża, pompa nie jest w stanie odprowadzić przepływu. Możliwe jest przepiętnie studzienki!

6.1 Przed włączeniem

Przed włączeniem należy sprawdzić następujące punkty:

- Czy podłączenie elektryczne zostało wykonane prawidłowo?
- Czy kabel zasilający jest bezpiecznie ułożony?
- Czy wyłącznik pływakowy może się swobodnie poruszać?
- Czy zachowano temperaturę przetłaczanego medium?
- Czy głębokość zanurzenia jest zachowana?
- Czy przewód ciśnieniowy i studzienka odwadniająca są oczyszczone z osadów?
- Czy wszystkie zawory odcinające w przewodzie ciśnieniowym są otwarte?

6.2 Włączanie/wyłączanie

Pompa będzie włączana lub wyłączana w zależności od wersji:

- Pompa z wtyczką, bez wyłącznika pływakowego
Pompa włącza się bezpośrednio po włożeniu wtyczki. W celu wyłączenia pompy należy wyłączyć wtyczkę z gniazda.
- Pompa z wtyczką i wyłącznikiem pływakowym
Pompa włącza i wyłącza się automatycznie w przypadku osiągnięcia poziomu przetłaczania:
 - Pływak w górze: Pompa WŁ.
 - Pływak w dole: Pompa WYŁ.

- Pompa z wolną końcówką kabla (**bez wtyczki**)
Pompę należy włączać i wyłączać za pomocą oddzielnego sterownika. Dalsze szczegóły zawarto w instrukcji montażu i obsługi sterownika.

6.3 Uruchomienie testowe

W razie stacjonarnej zabudowy pompy (np. szambo, studzienka przelewowa) należy przeprowadzić uruchomienie testowe. Podczas uruchomienia testowego należy sprawdzić warunki ramowe (dopływ, punkty przetaczania). Uruchomienie testowe powinno obejmować trzy cykle pomp.

1. Napełnić studzienkę: Należy otworzyć dopływ.
NOTYFIKACJA! Możliwe jest zasymulowanie dopływu, koniecznego do próbnego uruchomienia również za pomocą innego źródła wody.
2. Osiągnięto poziom włączenia: Pompa uruchamia się.
3. Osiągnięto poziom wyłączenia: Pompa zatrzymuje się.
4. Powtórzyć dwa kolejne cykle pompy.
► Po przeprowadzeniu trzech cykli pompowania bez problemów próbne uruchomienie ulega zakończeniu.

NOTYFIKACJA! Jeżeli pompa nie włącza się raz w tygodniu, należy co miesiąc przeprowadzić uruchomienie testowe.

6.4 Podczas pracy

PRZESTROGA

Praca pompy na sucho jest zakazana!

Praca pompy bez przetaczanego medium (praca na sucho) jest zakazana. Po osiągnięciu poziomu pozostałości wody pompa wyłączy się. Praca na sucho może spowodować zniszczenie uszczelnienia i doprowadzić do całkowitego uszkodzenia pompy.

Należy zwrócić uwagę na następujące punkty:

- Ilość na dopływie odpowiada wydajności pompy.
- Wyłącznik pływakowy pracuje prawidłowo.
- Kabel zasilający nie jest uszkodzony.
- Pompa jest wolna od osadów i odkładania osadu.

7 Demontaż



NIEBEZPIECZEŃSTWO

Niebezpieczeństwo infekcji w wyniku tłoczenia mediów niebezpiecznych dla zdrowia!

W wodach stojących możliwe jest pojawienie się drobnoustrojów zagrażających zdrowiu. W razie niebezpieczeństwa związanego z rozwojem drobnoustrojów należy stosować się do następujących zaleceń:

- Należy zapewnić dostateczną wymianę powietrza.
- Należy nosić maskę chroniącą drogi oddechowe 3M Seria 6000 z filtrem 6055 A2.
- Należy zdezynfekować produkt.

- Należy stosować środki ochrony indywidualnej!
- Elementy korpusu w zależności od trybu pracy i czasu mogą rozgrzać się do temperatury ponad 40°C (104°F).
 - Produkt należy chwytać tylko za uchwyt.
 - Należy odczekać do ostygnięcia produktu.
- Dokładnie wyczyścić produkt.

7.1 Stacjonarne ustawienie mokre

1. Zamknąć zawory odcinające na dopływie i na przewodzie ciśnieniowym.
2. Wyłączyć pompę.
Pompa z wtyczką: Wyjąć wtyczkę.
Pompa podłączona na stałe (**bez wtyczki**): Odłączyć pompę od przyłącza sieciowego. **NIEBEZPIECZEŃSTWO! Prace elektryczne należy zlecić do wykonania przez wykwalifikowanego elektryka!**
3. Odłączyć kabel zasilający od przewodu ciśnieniowego.
4. Odłączyć pompę z rurociągiem tłocznym od przewodu ciśnieniowego.
5. Wyciągnąć pompę z przestrzeni roboczej. **PRZESTROGA! Pompę należy zawsze przenosić za uchwyt. Nigdy nie przenosić ani nie ciągnąć pompy, trzymając za kabel zasilający!**
6. Rurociąg tłoczny należy odkręcić od przyłącza ciśnieniowego.
7. Zwinąć kabel zasilający i ułożyć go przy pompie.
8. Dokładnie oczyścić pompę i rurociąg tłoczny.

Jeśli pompa po wyłączeniu pozostaje dalej zamontowana, konieczne jest przestrzeganie następujących zaleceń:

- Pompę należy chronić przed mrozem i lodem:
 - Pompę należy całkowicie zanurzyć w przetłaczanym medium.
 - Min. temperatura otoczenia: +3°C (+37°F)
 - Min. temperatura przetłaczanego medium: +3°C (+37°F)
- W celu uniknięcia odkładania się osadu i niedrożności w przypadku dłuższego stanu czuwania należy włączać pompę co 2 miesiące na jeden cykl pompowania. **PRZE-STROGA! Proces pompowania może się odbywać tylko przy zachowaniu obowiązujących warunków eksploatacji. Praca na sucho jest surowo zabroniona! Niestosowanie się do tej zasady prowadzi do całkowitego uszkodzenia pompy!**

Jeśli spełnienie wymienionych warunków nie jest możliwe, należy wymontować pompę!

7.2 Ustawienie mokre przenośne

1. Wyłączyć pompę: Wyjąć wtyczkę.
2. Wyciągnąć pompę z przestrzeni roboczej. **PRZE-STROGA! Pompę należy zawsze przenosić za uchwyt. Nigdy nie przenosić ani nie ciągnąć pompy, trzymając za kabel zasilający!**
3. Poluzować opaskę zaciskową i zdjąć wąż ciśnieniowy z przyłącza ciśnieniowego.
4. Zwinąć kabel zasilający i ułożyć go przy pompie.
5. Dokładnie oczyścić pompę i wąż ciśnieniowy.

8 Czyszczenie

- Należy stosować środki ochrony indywidualnej! Środki ochrony zapobiegają kontaktowi ze szkodliwymi drobnoustrojami i środkami dezynfekującymi.
- W razie stosowania środków dezynfekcyjnych należy przestrzegać zaleceń producentów!
 - Należy nosić środki ochrony według zaleceń producenta! W razie wątpliwości należy zapytać w profesjonalnym punkcie handlowym.
 - Należy przekazać wszystkim osobom informacje na temat środków dezynfekcyjnych i prawidłowego sposobu postępowania!
- Wodę po czyszczeniu należy odprowadzić do kanalizacji ściekowej.

8.1 Oczyszczyć pompę

- ✓ Pompa została wymontowana.
 - ✓ Dostępny jest środek dezynfekcyjny.
1. Kabel z wtyczką lub z wolną końcówką należy spakować wodoszczelnie!
 2. Pompę i kabel spłukać bieżącą, czystą wodą. **NOTYFIKACJA! W przypadku użycia środków dezynfekcyjnych ściśle przestrzegać zaleceń producenta dotyczących sposobu zastosowania!**
 3. W celu wyczyszczenia wirnika oraz wnętrza pompy poprowadzić strumień wodny przez przyłącze ciśnieniowe do wewnątrz.
 4. Elementy dobudowane, takie, jak rurociąg tłoczny lub wąż ciśnieniowy należy przepłukać bieżącą, czystą wodą.
 5. Należy spłukać do kanalizacji ściekowej wszystkie pozostałości brudu.
 6. Poczekać, aż pompa wyschnie.
 7. Wtyczkę lub wolną końcówkę kabla należy oczyścić wilgotną szmatką!
- Pompa oczyszczona. Pompę spakować i umieścić w miejscu przechowywania.

NOTYFIKACJA! Gdy króciec ssawny jest silnie zanieczyszczony należy zdemonstrować pokrywę i przeprowadzić gruntowne czyszczenie!

8.2 Wnętrze pompy należy wyczyścić



OSTRZEŻENIE

Wirnik i króciec ssawny mają ostre krawędzie!

Na wirniku i króćcu ssawnym mogą tworzyć się ostre krawędzie. Istnieje niebezpieczeństwo wystąpienia ran ciętych! Nosić rękawice ochronne!

W przypadku silnego zabrudzenia i odkładania się osadu na płycie pokrywki należy zdemonstrować ją przy króćcu ssawnym i oczyścić wnętrze pompy.

1. Odłożyć pompę w pozycji poziomej na stabilnym podłożu. **OSTRZEŻENIE! Niebezpieczeństwo zmiążdżenia rąk. Upewnić się, czy pompa nie odsunie się!**
2. Wykręcić 3 śruby mocujące płytę pokrywki.

3. Zdjąć płytę pokrywę.
4. Wnętrze pompy należy przepłukać bieżącą, czystą wodą. Substancje stałe należy usunąć ręcznie.
5. Sprawdzić o-ring przy króćcu ssawnym. Uszkodzony o-ring (spękania, pory, zgniecenia) należy wymienić.
6. Umieścić płytę pokrywę na króćcu ssawnym.
7. Wkręcić 3 śruby mocujące do oporu. **NOTYFIKACJA! Zużyte śruby należy wymienić!**
 - ▶ Wnętrze pompy oczyszczone, płyta pokrywę ponownie zamontowana, należy zakończyć prace związane z czyszczeniem.

9 Konservacja

- Należy stosować środki ochrony indywidualnej!
- Przeprowadzać wyłącznie prace konserwacyjne opisane w niniejszej instrukcji montażu i obsługi.
- Prace konserwacyjne należy wykonywać w miejscu czystym, suchym i dobrze oświetlonym.
- Dozwolone jest używanie wyłącznie oryginalnych części producenta. Korzystanie z części innych niż oryginalne zwalnia producenta z jakiegokolwiek odpowiedzialności.
- Wycieki przetłaczanego medium oraz materiałów eksploatacyjnych należy niezwłocznie zebrać.
- Materiały eksploatacyjne należy przekazać certyfikowanym odbiorcom.

9.1 Materiały eksploatacyjne

- Pojemność: 220 ml (7,4 US.fl.oz)
- Interwał wymiany oleju: 720 godzin pracy albo 1x na rok
- Rodzaje olejów (ISO VG klasa 32):
 - ELFOLNA DS 22
 - Shell Turbo T 32

9.2 Wymiana oleju

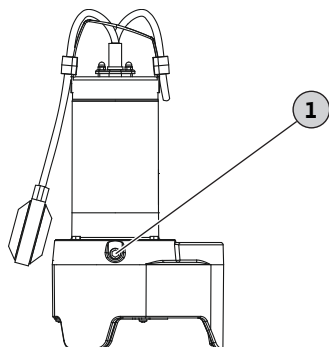


Fig. 3: Wymiana oleju w komorze uszczelnienia

1 Śruba zamykająca komory uszczelnienia

- ✓ Rękawice ochronne są założone!
 - ✓ Pompa zdemontowana, oczyszczona i w razie potrzeby zdezynfekowana.
 - ✓ Należy przygotować zbiornik retencyjny odporny na działanie oleju, szczelnie zamykany.
1. Pompę należy postawić w pozycji poziomej na stabilnym podłożu. Śruba zamykająca powinna być skierowana do góry. **OSTRZEŻENIE! Niebezpieczeństwo zmiążdżenia rąk. Upewnij się, że pompa nie przewróci się ani nie zsunie!**
 2. Powoli wykręcić śrubę zamykającą.
 3. Zbiornik retencyjny należy umieścić pod pompą.
 4. Usuwanie oleju: Obrócić pompę w taki sposób, aby otwór był skierowany w dół.
 5. Sprawdzenie poziomu oleju: W razie wystąpienia wiórów metalowych w oleju należy poinformować serwis techniczny!
 6. Obracać pompą, aby otwór był ponownie skierowany w górę.
 7. Napełnianie oleju: Olej należy wlewać przez otwór.
 - ⇒ Należy stosować się do danych, dotyczących rodzaju oleju i ilości oleju!
 8. Wyczyścić śrubę zamykającą, założyć nowy pierścień uszczelniający i ponownie wkręcić do oporu.

9.3 Remont generalny

Po 1500 godzinach pracy należy zlecić kontrolę pompy przez serwis techniczny. Należy skontrolować stan zużycia wszystkich elementów, elementy uszkodzone wymagają wymiany.

10 Usterki, przyczyny usterek i ich usuwanie

Pompa nie uruchamia się lub wyłącza się po krótkim czasie

1. Przerwa w zasilaniu
 - ⇒ Sprawdzić przyłącze elektryczne pompy.
 - ⇒ Kontrolę bezpieczników /wyłączników różnicowoprądowych należy zlecić wykwalifikowanemu elektrykowi.
2. Termiczna kontrola silnika uległa aktywacji

- ⇒ Należy poczekać, aż pompy ostygną, start pomp nastąpi automatycznie.
 - ⇒ Pompa zbyt często włącza i wyłącza się. Sprawdzić cykl przetaczania wyłącznika pływakowego.
 - ⇒ Zbyt wysoka temperatura przetaczanego medium. Sprawdzić temperaturę, ewentualnie użyć innej pompy.
3. Króciec ssawny / kosz ssawny / wirnik jest zanieczyszczony piaskiem/zatkany
 - ⇒ Pompę należy wycofać z użytku, zdemontować i oczyścić.
 4. Wyłącznik pływakowy nie pracuje.
 - ⇒ Wyłącznik pływakowy musi mieć możliwość swobodnego poruszania się.

Pompa uruchamia się, ale nie tłoczy

1. Przewód ciśnieniowy / rurociąg tłoczny są zatkane.
 - ⇒ Przepłukać przewód ciśnieniowy.
 - ⇒ Przepłukać wąż ciśnieniowy.
 - ⇒ Należy usunąć załamania w węźle ciśnieniowym.
2. Zanieczyszczona klapa zwrotna
 - ⇒ Pompę należy wycofać z użytku, zdemontować i oczyścić przyłącze tłoczne.
 - ⇒ Uszkodzony zawór zwrotny należy natychmiast wymienić.
3. Zbyt niski stan wody
 - ⇒ Sprawdzić dopływ.
 - ⇒ Pompa osiąga zbyt niski stan. Sprawdzić cykl przetaczania wyłącznika pływakowego.
4. Króciec ssawny / kosz ssawny jest zanieczyszczony piaskiem/zatkany
 - ⇒ Pompę należy wycofać z użytku, zdemontować i oczyścić.
5. Powietrze w pompie / w przewodzie ciśnieniowym.
 - ⇒ Należy ustawić pompę lekko skośnie, aby odprowadzić powietrze.
 - ⇒ Umieścić urządzenie odpowietrzające w przewodzie ciśnieniowym.

Pompa działa, wydajność zmniejsza się.

1. Przewód ciśnieniowy / rurociąg tłoczny są zatkane.
 - ⇒ Przepłukać przewód ciśnieniowy.
 - ⇒ Przepłukać wąż ciśnieniowy.

- ⇒ Należy usunąć załamania w węźle ciśnieniowym.
2. Króciec ssawny / kosz ssawny jest zanieczyszczony piaskiem/zatkany
 - ⇒ Pompę należy wycofać z użytku, zdemontować i oczyścić.
 3. Powietrze w pompie / w przewodzie ciśnieniowym.
 - ⇒ Należy ustawić pompę lekko skośnie, aby odprowadzić powietrze.
 - ⇒ Umieścić urządzenie odpowietrzające w przewodzie ciśnieniowym.
 4. Objawy zużycia
 - ⇒ Należy skontaktować się z serwisem technicznym.

Obsługa Klienta

Jeżeli zamieszczone tutaj punkty nie są pomocne w usunięciu usterki, należy skontaktować się z serwisem technicznym. Korzystanie z pozostałych świadczeń serwisu technicznego może powodować powstanie kosztów! Aby uzyskać szczegółowe informacje, skontaktuj się z obsługą Klienta.

11 Części zamienne

Zamawianie części zamiennych odbywa się za pośrednictwem serwisu technicznego. Aby uniknąć pytań oraz błędnych zamówień, należy zawsze podawać numer seryjny lub numer artykułu. **Zmiany techniczne zastrzeżone!**

12 Utylizacja

12.1 Informacje dotyczące gromadzenia zużytego sprzętu elektrycznego i elektronicznego

Przepisowa utylizacja i prawidłowy recycling tego produktu umożliwiają uniknięcie szkody dla środowiska i zagrożenia dla zdrowia ludzi.



NOTYFIKACJA

Zakaz utylizacji z odpadami komunalnymi!

W obrębie Unii Europejskiej na produktach, opakowaniach lub dołączonych dokumentach może być umieszczony niniejszy symbol.

Oznacza to, że danego sprzętu elektrycznego i elektronicznego nie wolno utylizować z odpadami komunalnymi.

W celu przepisowego przetworzenia, recyklingu i utylizacji danego zużytego sprzętu postępować zgodnie z poniższymi zaleceniami:

- Takie sprzęty oddawać wyłącznie w wyznaczonym i certyfikowanym punkcie zbiórki.
- Przestrzegać miejscowych przepisów!

W gminie, w punkcie utylizacji odpadów lub u sprzedawcy, u którego zakupiono sprzęt, należy uzyskać informacje na temat przepisowej utylizacji. Szczegółowe informacje o recyklingu dostępne są tutaj: www.wilo-recycling.com.

12.2 Olej



OSTRZEŻENIE

Szkodliwość dla zdrowia i środowiska spowodowane przez nieprawidłową utylizację oleju!

Olej jest szkodliwy dla zdrowia i środowiska naturalnego! Nie należy zezwolić na przedostanie się oleju do odpadu domowego lub kanalizacji ściekowej! Olej należy zebrać do zamkniętego zbiornika, odpornego na olej i oddać w certyfikowanym punkcie zbiórki.



wilo

Pioneering for You



Local contact at
www.wilo.com/contact

WILO SE
Nortkirchenstr. 100
44263 Dortmund
Germany
T +49 (0)231 4102-0
T +49 (0)231 4102-7363
wilo@wilo.com
www.wilo.com