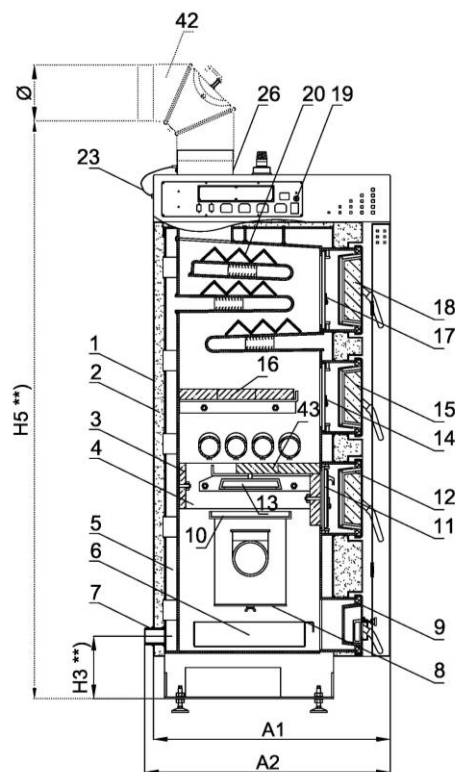
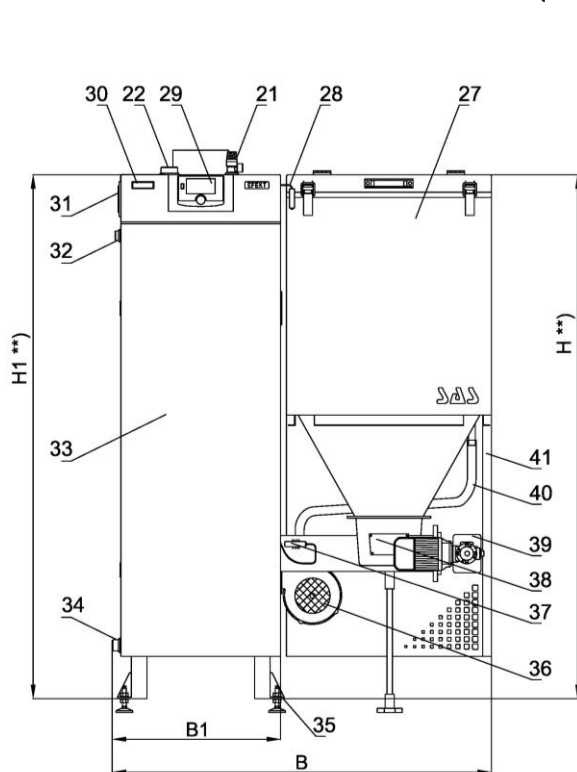


Parametr	Jedn.	SAS EFEKT (CG) z retortą /CG - WERSJA Z CZOPUCHEM DO GÓRY/				
Nominalna moc kotła	kW	14	17	23	29	
Wymiary podstawowe kotła	A2	mm	730	790	790	870
	A1	mm	690	750	750	830
	B	mm	1090	1090	1200	1200
	B1	mm	490	490	560	560
	H **)	mm	1510	1510	1510	1550
	H1 **)	mm	1510	1510	1510	1550
	H3 **)	mm	150	150	150	150
	H5 **)	mm	1680	1670	1670	1710
Przekrój czopucha	Ø	mm	Ø160	Ø180	Ø180	Ø180

**) w przypadku zastosowania stopek regulacyjnych wymiar zwiększa się od min.29mm do max.56mm

SAS EFEKT (CG) 14 ÷ 29kW



- | | | |
|---|--|---|
| 1. Obudowa kotła | 15. Drzwiczki wyczystne | 31. Listwa zasilająca |
| 2. Izolacja termiczna | 16. Półki ceramiczne ** | 32. Króciec montażowy zabezpieczenia termicznego z kapilarą * |
| 3. Panele ceramiczne - bok | 17. Przegroda zabezpieczająca górna | 33. Obudowa drzwiczek przednich |
| 4. Panele ceramiczne - tył | 18. Drzwiczki wyczystne górne | 34. Króciec spustowy |
| 5. Płaszcz wodny | 19. Ogranicznik temperatury bezpieczeństwa STB | 35. Stopki regulacyjne (nie dot. kotłów powyżej 36kW) |
| 6. Szufłada popielnicowa | 20. Turbulator spalin (zawirowywacze) | 36. Wentylator nadmuchowy |
| 7. Króciec wody – powrót | 21. Zawór bezpieczeństwa | 37. Czujnik temperatury podajnika |
| 8. Dekiel kanału napowietrzania retorty | 22. Króciec wody - zasilanie | 38. Otwór rewizyjny podajnika |
| 9. Drzwiczki popielnika z klapką „przeciwwybuchową” | 23. Czujnik temperatury spalin | 39. Podajnik z motoreduktorem |
| 10. Retorta obrotowa | 26. Czopuch | 40. System wyrównywania ciśnienia |
| 11. Przegroda izolowana (żarowa) | 27. Zasobnik paliwa | 41. Osłona elementów ruchomych |
| 12. Drzwiczki paleniskowe | 28. Czujnik otwarcia kłapy | 42. Przedłużka czopucha (kolano nastawne 0-90° trzysegmentowe z szybrem oraz wyczystką) nie stanowi wyposażenia standardowego kotła |
| 13. Deflektor spalin | 29. Elektroniczny regulator – sterownik | 43. Panele ceramiczne – palenisko (nie dot. kotłów o mocy 29kW) |
| 14. Przegroda zabezpieczająca | 30. Termometr analogowy | |

* zabezpieczenie termiczne przed przegrzaniem (np. Regulus typ BVTS dla układu otwartego z wymiennikiem płytowym lub np. SYR typ 5067 dla układu zamkniętego) nie stanowi wyposażenia standardowego kotła

** ilość i układ przegród ceramicznych nad paleniskiem automatycznym uzależniona jest od mocy kotła

**) w przypadku zastosowania stopek regulacyjnych wymiar zwiększa się od min.29mm do max. 56mm.

H5**) **UWAGA!** Wymiar orientacyjny zależny od rodzaju zastosowanej przedłużki czopucha (kolano nastawne) i głębokości jej osadzenia na czopuchu kotła

Przedłużka czopucha (kolano nastawne z szybrem oraz wyczystką) nie stanowi wyposażenia standardowego kotła

Lp.	Parametr		Jedn.	SAS EFEKT /CG-WERSJA Z CZOPUCHEM DO GÓRY/			
1.	Typ kotła		-	14	17	23	29
2.	Pow. grzewcza wymiennika		m ²	1.2	1.5	2.0	2.5
3a.	Moc kotła	nominalna *)	kW	13,9	17,5	22,4	29,3
3b.		minimalna *)	kW	4,0	5,1	6,7	8,6
4a.	Sprawność cieplna dla mocy	nominalnej *)	%	93,5	89,9	88,7	88,7
4b.		minimalnej *)	%	92,4	90,7	91,3	87,9
5.	Klasa efektywności energetycznej		-	B	B	B	C
6.	Klasa kotła (wg PN-EN 303-5:2012) sprawność/emisja spalin		-	klasa 5 (najwyższa)			
7.	Paliwo		-	węgiel kamienny typ 31.2 sortyment groszek o granulacji 5-25mm			
8.	Klasa paliwa (wg PN-EN 303-5:2012)		-	paliwo kopalne - klasa „a”			
9.	Zużycie paliwa *		kg/h	1,0	1,3	1,7	2,6
10.	Pojemność zasobnika paliwa		dm ³ kg	240 ~180	260 ~195	280 ~210	340 ~260
11.	Pojemność wodna kotła		l	73	82	92	107
12.	Masa kotła (bez wody)		kg	440	500	540	580
13.	Wymagany minimalny ciąg spalin		mbar	~ 0,20		~ 0,25	
14a.	Strumień masy spalin przy mocy	nominalna	g/s	6,7÷7,1	10,3÷11,0	13,7÷14,6	21,1÷22,4
14b.		minimalna	g/s	2,2÷2,4	4,8÷5,1	5,0÷5,4	7,1÷7,6
15a.	Temperatura spalin przy mocy	nominalna	°C	130 ÷ 160			
15b.		minimalna	°C	60 ÷ 80			
16a.	Opory przepływu wody przez kocioł dla mocy nominalnej	przy ΔT=10K	mbar	2,4 ÷ 4,3			
16b.		przy ΔT=20K	mbar	0,7 ÷ 2,0			
17.	Zalecana temp. robocza wody grzewczej		°C	60 ÷ 80			
18.	Max. dopuszczalna temperatura robocza		°C	85			
19.	Max. dopuszczalne ciśnienie robocze		bar	1,5			
20.	Wymagana temp. wody powrotnej **		°C	50			
21.	Zasilanie elektryczne		V/Hz	~230V/50Hz			
22.	Pobór mocy ***		W	do 180			
23.	Poziom hałasu (wg PN-EN 15036-1:2006)		dB	< 65 dB(A)			
24.	Wymiary podstawowe kotła	A	mm	730	790	790	870
		A1	mm	690	750	750	830
		B	mm	1090	1090	1200	1200
		B1	mm	490	490	560	560
		H **)	mm	1510	1510	1510	1550
		H1 **)	mm	1510	1510	1510	1550
		H3 **)	mm	150	150	150	150
H5 **)	mm	1680	1670	1670	1710		
25.	Przekrój czopucha (średnicazew.)		mm	Ø160	Ø180	Ø180	Ø180
26.	Średnica króćca zasilanie/powrót)		"	G 1¼	G 1¼	G 1½	G 1½
27.	Średnica króćca spustowego		"	G ¾	G ¾	G ¾	G ¾
28.	Zawór bezpieczeństwa (2,5bar)		"	G ½	G ½	G ½	G ½
29.	Min. wysokość kominu		m	7	8	8	9
30.	Min. przekrój przewodu kominowego		cmxcm mm	17x17 Ø 200	18x18 Ø 210	20x20 Ø 220	21x21 Ø 240

* przy pracy z obciążeniem średnim (50% mocy nominalnej kotła) dla paliwa dedykowanego określonego w DTR rozdz.6. W warunkach rzeczywistych zużycie opału może różnić się od podanego w tabeli. Wpływ na ilość spalnego opału ma m.in. jakość paliwa, rodzaj instalacji grzewczej, parametry pracy kotła, ciąg kominowy, stopień zbrudzenia wymiennika, temperatura wewnątrz i na zewnątrz ogrzewanego obiektu, izolacja budynku.

** w przypadku nie zastosowania się do zaleceń dotyczących utrzymania podanych zakresów temperatury wody grzewczej kocioł należy obowiązkowo podłączyć do instalacji grzewczej wyposażonej w zawór czterodrożny, zabezpieczający przed tzw. „korozją niskich temperatur”

*** chwilowy pobór mocy zależy od trybu pracy urządzenia

*) wartość w oparciu o wyniki badań wykonane w Akredytowanym Laboratorium

**) w przypadku zastosowania stopki regulacyjnej wymiar zwiększa się od min.29mm do max.56mm

H5**) **UWAGA!** Wymiar orientacyjny zależy od rodzaju zastosowanej przedłużki czopucha (kolano nastawne) i głębokości jej osadzenia na czopuchu kotła. Przedłużka czopucha (kolano nastawne z szybrem i wyczystką) nie stanowi wyposażenia standardowego kotła

PT EFEKT (CG) akt.09.2021