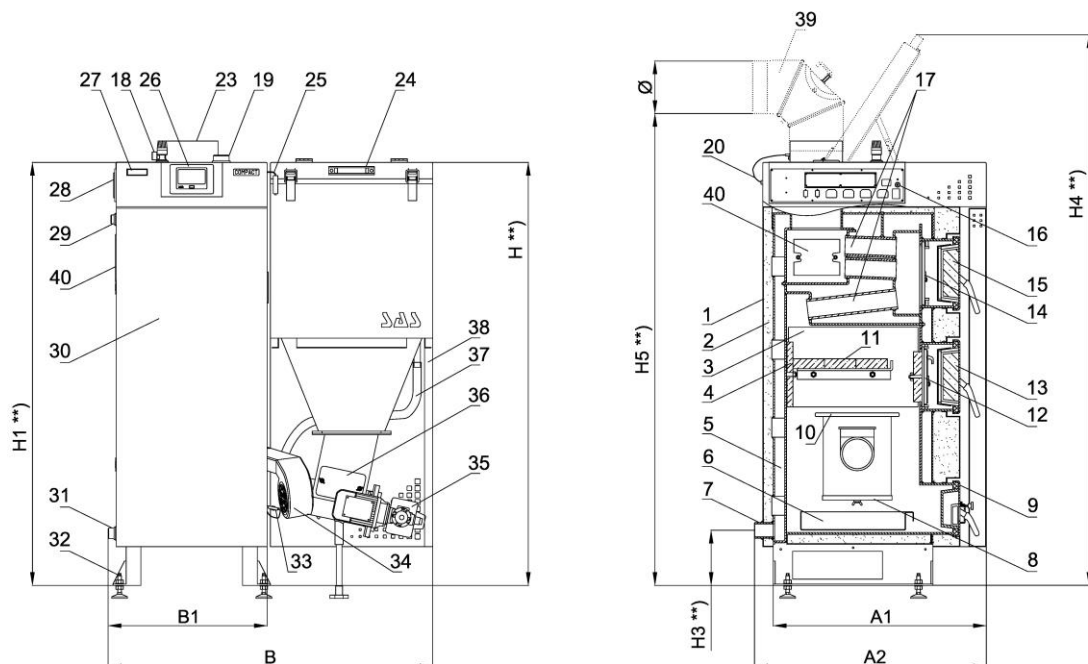


Parametr	Jedn.	SAS COMPACT (CG) /WERSJA Z CZOPUCHEM DO GÓRY/					
		kW	10	12	15	20	25
Typ kotła	kW	10	12	15	20	25	
Pow. grzewcza wymiennika	m ²	0.9	1.0	1.3	1.8	2.2	
Wymiary podstawowe kotła	A1	mm	680	680	740	740	820
	A2	mm	710	710	770	770	850
	B	mm	990	990	1090	1200	1200
	B1	mm	490	490	490	560	560
	H **)	mm	1300	1370	1570	1570	1570
	H1 **)	mm	1300	1370	1410	1410	1410
	H2 **)	mm	940	1010	1050	1050	1050
	H3 **)	mm	165	165	165	160	160
H4 **)	mm	1690	1760	1960	1960	1960	
H5 **)	mm	1430	1510	1570	1570	1570	
Przekrój czopucha	mm	Ø 160	Ø 160	Ø 180	Ø 180	Ø 180	
Średnica króćca (zasilanie/powrót)	"	G 1 ¼	G 1 ¼	G 1 ¼	G 1 ½	G 1 ½	

SAS COMPACT (CG) 10 - 25kW



- | | | | |
|---|--|---|---|
| 1. Obudowa kotła | 12. Przegroda izolowana (żarowa) | 24. Zasobnik opału | 33. Czujnik temperatury podajnika |
| 2. Izolacja termiczna | 13. Drzwiczki paleniskowe | 25. Czujnik otwarcia kłapy | 34. Wentylator nadmuchowy |
| 3. Panele ceramiczne - bok | 14. Przegroda zabezpieczająca | 26. Elektroniczny regulator – sterownik | 35. Podajnik z motoreduktorem |
| 4. Panele ceramiczne - tył | 15. Drzwiczki wyczystne | 27. Termometr analogowy | 36. Otwór rewizyjny podajnika |
| 5. Płaszcz wodny | 16. Ogranicznik temperatury bezpieczeństwa STB | 28. Listwa zasilająca | 37. System wyrównywania Ciśnienia |
| 6. Szufłada popielnicowa | 17. Płomieniówki (rury) wymiennika ciepła ** | 29. Króciec montażowy zabezpieczenia termicznego z kapilarą * | 38. Osłona elementów ruchomych |
| 7. Króciec wody – powrót | 18. Zawór bezpieczeństwa | 30. Obudowa drzwiczek przednich | 39. Przedłużka czopucha (kolano nastawne 0-90° trzysegmentowe z szybrem oraz wyczystką) nie stanowi wyposażenia standardowego kotła |
| 8. Dekiel kanału napowietrzania retorty | 19. Króciec wody – zasilanie | 31. Króciec spustowy | 40. Wyczystka boczna *** |
| 9. Drzwiczki popielnika z kłapką „przeciwwybuchową” | 20. Czujnik temperatury spalin | 32. Stopki regulacyjne | |
| 10. Retorta | 21. Czujnik temperatury spalin | | |
| 11. Ceramiczny deflektor spalin | 22. Czopuch | | |

* zabezpieczenie termiczne przed przegrzaniem (np. REGULUS typ BVTS dla układu otwartego z wymiennikiem płytowym lub np. SYR typ 5067 dla układu zamkniętego) nie stanowi wyposażenia standardowego kotła

** ilość płomieniówek uzależniona od mocy kotła

*** **UWAGA!** Zachować dostęp umożliwiający swobodne czyszczenie komory spalin, szczególnie patrz DTR kotła

***) w przypadku zastosowania stopki regulacyjnej wymiar zwiększa się od min. 29mm do max. 56mm

H5**) **UWAGA!** Wymiar orientacyjny zależny od rodzaju zastosowanej przedłużki czopucha (kolano nastawne) i głębokości jej osadzenia na czopuchu kotła
Przedłużka czopucha (kolano nastawne z szybrem oraz wyczystką) nie stanowi wyposażenia standardowego kotła

PARAMETRY TECHNICZNO-EKSPLOATACYJNE KOTŁÓW WODNYCH C.O. SAS COMPACT (CG)

Lp.	Parametr		Jedn.	SAS COMPACT (CG) /WERSJA Z CZOPUCHEM DO GÓRY/				
1.	Typ kotła		kW	10	12	15	20	25
2.	Pow. grzewcza wymiennika		m ²	0.9	1.0	1.3	1.8	2.2
3a.	Moc kotła	nominalna *)	kW	10,2	12,1	15,3	20,3	25,3
3b.		minimalna *)	kW	3,0	3,3	4,4	5,9	7,1
4a.	Sprawność cieplna dla mocy cieplnej	nominalna *)	%	90,1	90,1	90,4	89,8	90,2
4b.		minimalna *)	%	91,3	91,0	91,2	91,5	92,1
5.	Klasa efektywności energetycznej		-	B	B	B	B	B
6.	Klasa kotła (wg PN-EN 303-5:2012) sprawność/emisja spalin		-	klasa 5 (najwyższa)				
7.	Paliwo		-	węgiel kamienny typ 31.2 sortyment groszek o granulacji 5-25mm				
8.	Klasa paliwa (wg PN-EN 303-5:2012)		-	paliwo kopalne - klasa „a”				
9.	Zużycie paliwa *		kg/h	0,7	0,9	1,1	1,4	1,8
10.	Pojemność zasobnika paliwa		dm ³ kg	130 ~ 100	150 ~ 115	260 ~ 195	280 ~ 210	280 ~ 210
11.	Pojemność wodna kotła		l	57	68	80	90	115
12.	Masa kotła (bez wody)		kg	400	430	470	530	570
13.	Wymagany minimalny ciąg spalin		mbar	-0,15	-0,18	-0,20	-0,20	-0,22
14a.	Strumień masy spalin przy mocy	nominalna	g/s	6,4÷6,8	8,8÷9,3	10,5÷11,2	15,2÷16,3	17,5÷18,8
14b.		minimalna	g/s	2,7÷2,9	3,2÷3,4	3,5÷3,8	5,0÷5,4	8,7÷9,3
15a.	Temperatura spalin przy mocy	nominalna	°C	120 ÷ 140				
15b.		minimalna	°C	60 ÷ 80				
16a.	Opory przepływu wody przez kocioł dla mocy nominalnej	przy ΔT=10K	mbar	2,8 ÷ 5,1				
16b.		przy ΔT=20K	mbar	1,0 ÷ 3,1				
17.	Zalecana temperatura robocza wody grzewczej		°C	60 ÷ 80				
18.	Max. dopuszczalna temperatura robocza		°C	85				
19.	Max. dopuszczalne ciśnienie robocze		bar	1,5				
20.	Wymagana temperatura wody powrotnej **		°C	50				
21.	Zasilanie elektryczne		V/Hz	~230V/50Hz				
22.	Pobór mocy ***		W	do 180				
23.	Poziom hałasu (wg PN-EN 15036-1:2006)		dB	< 65 dB(A)				
24.	Wymiary podstawowe kotła	A1	mm	680	680	740	740	820
		A2	mm	710	710	770	770	850
		B	mm	990	990	1090	1200	1200
		B1	mm	490	490	490	560	560
		H **)	mm	1300	1370	1570	1570	1570
		H1 **)	mm	1300	1370	1410	1410	1410
		H2 **)	mm	940	1010	1050	1050	1050
		H3 **)	mm	165	165	165	160	160
		H4 **)	mm	1690	1760	1960	1960	1960
H5 **)	mm	1430	1510	1570	1570	1570		
25.	Przekrój czopucha		mm	Ø 160	Ø 160	Ø 180	Ø 180	Ø 180
26.	Średnica króćca (zasilanie/powrót)		"	G 1¼			G 1½	
27.	Średnica króćca spustowego		"	G ¾				
28.	Zawór bezpieczeństwa (2,5bar)		"	G ½				
29.	Min. wysokość komina		m	6		7		8
30.	Min. przekrój przewodu kominowego		cmxcm mm	16x16 Ø 160	16x16 Ø 160	18x18 Ø 210	18x18 Ø 210	20x20 Ø 220

przy pracy z obciążeniem średnim (50% mocy nominalnej kotła) dla paliwa dedykowanego określonego w DTR rozdz.6. W warunkach rzeczywistych zużycie opalu może różnić się od podanego w tabeli. Wpływ na ilość spalnego opalu ma m.in. jakość paliwa, rodzaj instalacji grzewczej, parametry pracy kotła, ciąg kominowy, stopień zbrudzenia wymiennika, temperatura wewnątrz i na zewnątrz ogrzewanego obiektu, izolacja budynku.

** w przypadku nie zastosowania się do zaleceń dotyczących utrzymania podanych zakresów temperatury wody grzewczej kocioł należy obowiązkowo podłączyć do instalacji grzewczej wyposażonej w zawór czterodrożny, zabezpieczający przed tzw. „korozją niskich temperatur”

*** chwilowy pobór mocy zależy od trybu pracy urządzenia

*) wartość w oparciu o badania wykonane w akredytowanym laboratorium

***) w przypadku zastosowania stopki regulacyjnej wymiar zwiększa się od min.29mm do max.56mm

H5**) **UWAGA!** Wymiar orientacyjny zależy od rodzaju zastosowanej przedłużki czopucha (kolano nastawne) i głębokości jej osadzenia na czopuchu kotła.

Przedłużka czopucha (kolano nastawne z szybrem i wyczystką) nie stanowi wyposażenia standardowego kotła

PT COMPACT (CG) akt.09.2021