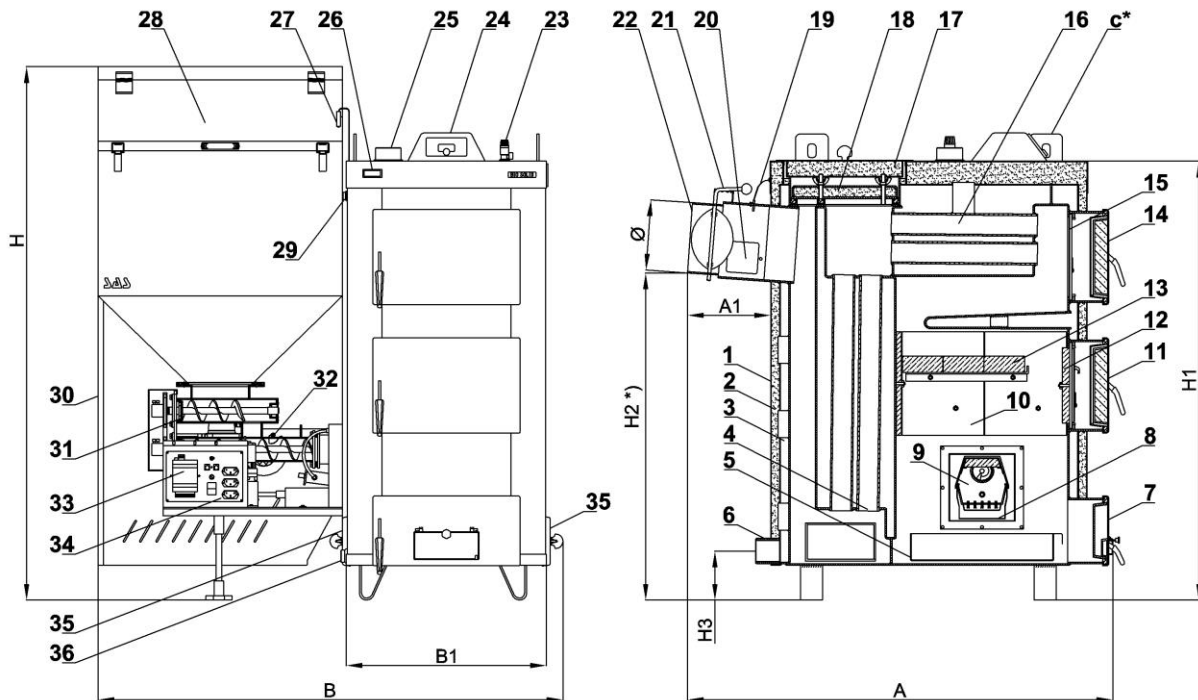


Parametr	Jedn.	SAS BIO SOLID					
Nominalna moc kotła (Typ kotła)	kW	72	100	125	150	200	
Wymiary podstawowe kotła	A	mm	1680	1910	2120	2290	2430
	A1	mm	400	420	470	500	500
	B	mm	1660	1770	2000	2020	2020
	B1	mm	740	820	950	950	950
	H	mm	1860	2040	2040	2040	2040
	H1	mm	1640+c*	1770+c*	1910+c*	1910+c*	2050+c*
	H2 *)	mm	1180	1270	1400	1380	1460
	H3	mm	160	160	160	160	160
Przekrój czopucha	Ø	mm	Ø 260	Ø 300	Ø 340	Ø 360	Ø 400

*) wymiar H2 w rzeczywistości może różnić się od podanego w tabeli (+/-) 1%
c* uchwyt służący do załadunku o wym. 100mm



1. Obudowa kotła
2. Izolacja termiczna
3. Płaszcz wodny
4. Płomieniówki (rury) w układzie pionowym *
5. Szuflada popielnicowa
6. Króciec wody – powrót
7. Drzwiczki popielnika z klapką „przeciwwybuchową”
8. Wyczystka komory powietrznej
9. Przestrzeń paleniskowa
10. Panele ceramiczne w komorze paleniskowej
11. Drzwiczki paleniskowe
12. Przegroda izolowana (żarowa)

13. Półka ceramiczna
14. Drzwiczki wyczystne
15. Przegroda zabezpieczająca
16. Płomieniówki (rury) w układzie poziomym *
17. Pokrywa wyczystki górnej
18. Kłapa komory spalin
19. Czujnik temperatury spalin
20. Wyczystka czopucha
21. Przepustnica spalin
22. Czopuch
23. Zawór bezpieczeństwa
24. Elektroniczny regulator – sterownik***
25. Króciec wody – zasilanie
26. Termometr analogowy

27. Wył. krańcowy w klapie zasobnika
28. Zasobnik opału
29. Króciec montażowy zabezpieczenia termicznego z kapilarą **
30. Osłona elementów ruchomych
31. Palnik peletowy SAS MULTI FLAME
32. Czujnik temperatury podajnika
33. Moduł sterujący pracą palnika (zapalarka, ruszty ruchome)
34. Listwa przyłączeniowa palnika, wyłącznik główny, bezpiecznik
35. Wyczystka boczna
36. Króciec spustowy

* ilość płomieniówek uzależniona od mocy kotła

** nie dotyczy kotłów o mocy powyżej 100kW

*** SAS BIO SOLID 200kW: sterownik zabudowany w skrzynce na boku kotła

Lp.	Parametr	Jedn.	SAS BIO SOLID					
1.	Nominalna moc cieplna (Typ kotła)	kW	72	100	125	150	200	
2.	Pow. grzewcza wymiennika	m ²	6.5	9.0	12.0	14.0	18.0	
3a.	Moc kotła	nominalna **)	kW	72,3	100,4	125,6	151,2	202,4
3b.		minimalna **)	kW	20,2	27,5	35,8	43,9	56,4
4a.	Sprawność cieplna dla mocy	nominalna **)	%	92,3	92,4	91,7	91,6	91,8
4b.		minimalna **)	%	91,7	90,4	90,6	90,9	91,0
5.	Klasa kotła (wg PN-EN 303-5:2012) sprawność/emisja spalin	-	klasa 5 (najwyższa)					
6.	Paliwo	-	sprasowany granulaty drzewny - pelety					
7.	Klasa paliwa	-	paliwo kopalne - klasa „C1”					
8.	Zużycie paliwa *	kg/h	8,7	12,1	15,3	18,4	24,5	
9.	Pojemność zasobnika paliwa	dm ³ kg	500 -330÷360	625 -410÷450	780 -510÷560	860 -570÷620	860 -570÷620	
10.	Pojemność wodna kotła	l	310	440	490	550	620	
11.	Masa kotła (bez wody)	kg	1250	1980	2390	2800	3250	
12.	Wymagany minimalny ciąg spalin	mbar	- 0,35	- 0,40	- 0,40	- 0,45	- 0,50	
13a.	Strumień masy spalin przy mocy	nominalna	g/s	55,9	74,3	95,5	116,7	153,2
13b.		minimalna	g/s	24,9	32,1	41,8	51,6	62,0
14a.	Temperatura spalin przy mocy	nominalna	°C	120 ÷ 140				
14b.		minimalna	°C	60 ÷ 80				
15a.	Opory przepływu wody przez kocioł dla mocy nominalnej	przy ΔT=10K	mbar	80 ÷ 130	100 ÷ 150	110 ÷ 180	120 ÷ 200	200 ÷ 250
15b.		przy ΔT=20K	mbar	80 ÷ 100	100 ÷ 120	110 ÷ 150	120 ÷ 180	200 ÷ 220
16.	Zalecana temp. robocza wody grzewczej	°C	60 ÷ 80					
17.	Max. dopuszczalna temp. robocza	°C	85					
18.	Max. dopuszczalne ciśnienie robocze	bar	1,5					
19.	Wymagana temp. min. wody powrotnej **	°C	50					
20.	Zasilanie elektryczne	V/Hz	-230V/50Hz					
21.	Pobór mocy ***	W	do 340 (+600 przy rozpalaniu)	do 340 (+600 przy rozpalaniu)	do 340 (+600 przy rozpalaniu)	do 340 (+600 przy rozpalaniu)	do 390 (+600 przy rozpalaniu)	
22.	Poziom hałasu (wg PN-EN 15036-1:2006)	dB	< 65 dB(A)					
23.	Wymiary podstawowe kotła	A	mm	1680	1910	2120	2290	2430
		A1	mm	400	420	470	500	500
		B	mm	1660	1770	2000	2020	2020
		B1	mm	740	820	950	950	950
		H	mm	1860	2040	2040	2040	2040
		H1	mm	1640+c*	1770+c*	1910+c*	1910+c*	2050+c*
		H2 *)	mm	1180	1270	1400	1380	1460
H3	mm	160	160	160	160	160		
24.	Przekrój czopucha	mm	Ø 260	Ø 300	Ø 340	Ø 360	Ø 400	
25.	Średnica króćca (zasilanie/powrót)	"	G _w 2 ½	G _w 3	G _w 3	G _w 3	G _w 3	
26.	Średnica króćca spustowego	"	G _w ¾	G _w ¾	G _w ¾	G _w ¾	G _w ¾	
27.	Zawór bezpieczeństwa (2,5bar)	"	G _w ¾	G _w ¾	G _w 1	G _w 1	G _w 1	
28.	Min. wysokość komina	m	10	11	12	12	14	
29.	Min. przekrój przewodu kominowego	cmxcm mm	26x26 Ø 320	28x28 Ø 360	29x29 Ø 380	32x32 Ø 400	32x32 Ø 400	

* przy pracy z obciążeniem średnim (50% mocy nominalnej kotła) dla paliwa dedykowanego określonego w rozdz.6. W warunkach rzeczywistych zużycie opał może różnić się od podanego w tabeli. Wpływ na ilość spalanej opał ma m.in. jakość paliwa, rodzaj instalacji grzewczej, parametry pracy kotła, ciąg kominowy, stopień zbrudzenia wymiennika, temperatura wewnątrz i na zewnątrz ogrzewanego obiektu, izolacja budynku.

** w przypadku nie zastosowania się do zaleceń dotyczących utrzymania podanych zakresów temperatury wody grzewczej kocioł należy obowiązkowo podłączyć do instalacji grzewczej wyposażonej w zawór czterodrożny, zabezpieczający przed tzw. „korozją niskich temperatur”

*** chwilowy pobór mocy zależy od trybu pracy urządzenia

*) wymiar H2 w rzeczywistości może różnić się od podanego w tabeli o (+/-) 1%

**) wartość w oparciu o badania wykonane w akredytowanym laboratorium

c*) uchwyt służący do załadunku o wym. 100mm