



Wilo-Sub TWU 4..., TWU 4-...-QC, TWU 4-...-P&P

- | | | | |
|-----------|---|------------|--------------------------------------|
| D | Einbau- und Betriebsanleitung | HU | Beépítési és üzemeltetési utasítás |
| US | Installation and operating instructions | PL | Instrukcja montażu i obsługi |
| F | Notice de montage et de mise en service | CZ | Návod k montáži a obsluze |
| E | Instrucciones de instalación y funcionamiento | RUS | Інструкція по монтажу и експлуатації |
| I | Istruzioni di montaggio, uso e manutenzione | LT | Montavimo ir naudojimo instrukcija |
| NL | Inbouw- en bedieningsvoorschriften | SK | Návod na montáž a obsluhu |
| GR | Οδηγίες εγκατάστασης και λειτουργίας | BG | Інструкція за монтаж и експлоатация |
| TR | Montaj ve kullanma kılavuzu | RO | Instrucțiuni de montaj și exploatare |
| S | Monterings- och skötselanvisning | UA | Інструкція з монтажу та експлуатації |
| HR | Upute za ugradnju i uporabu | | |

Fig. 1

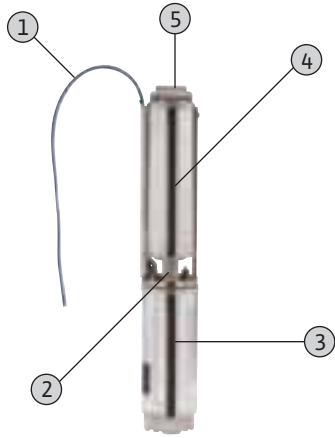


Fig. 2

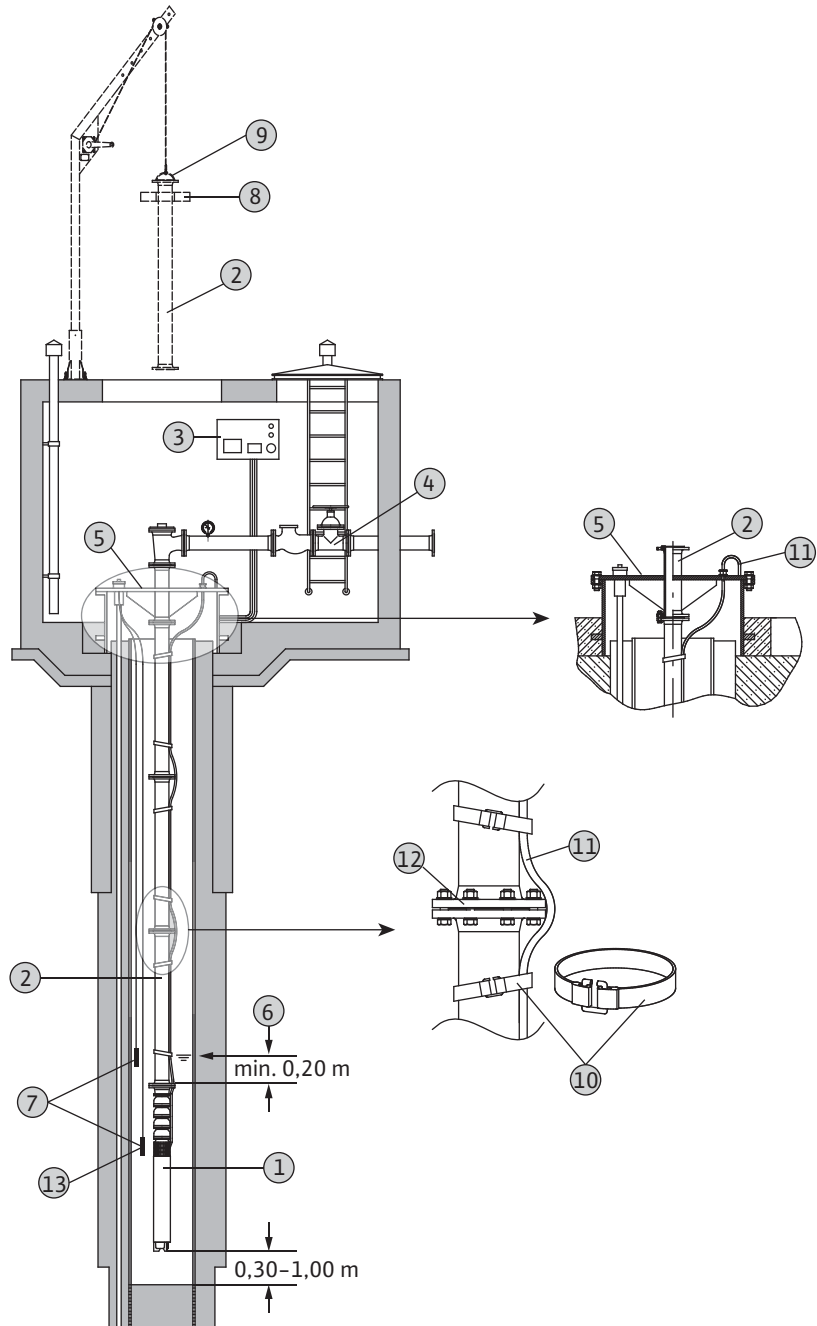


Fig. 3

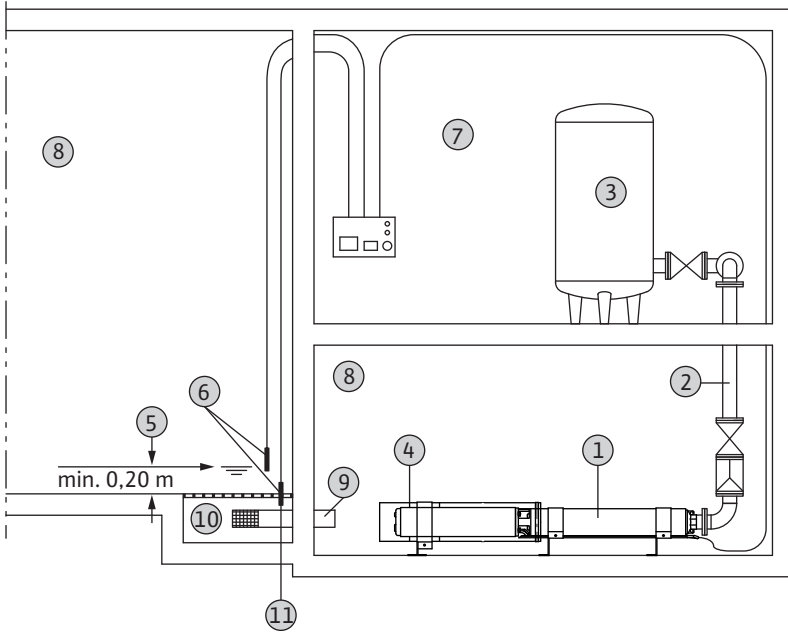


Fig. 05

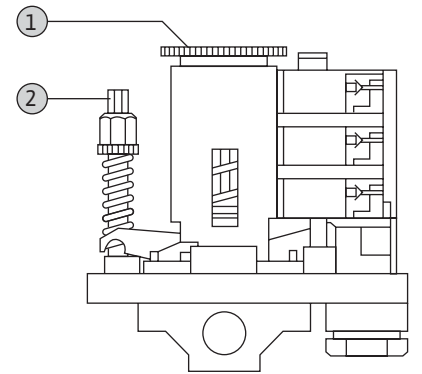
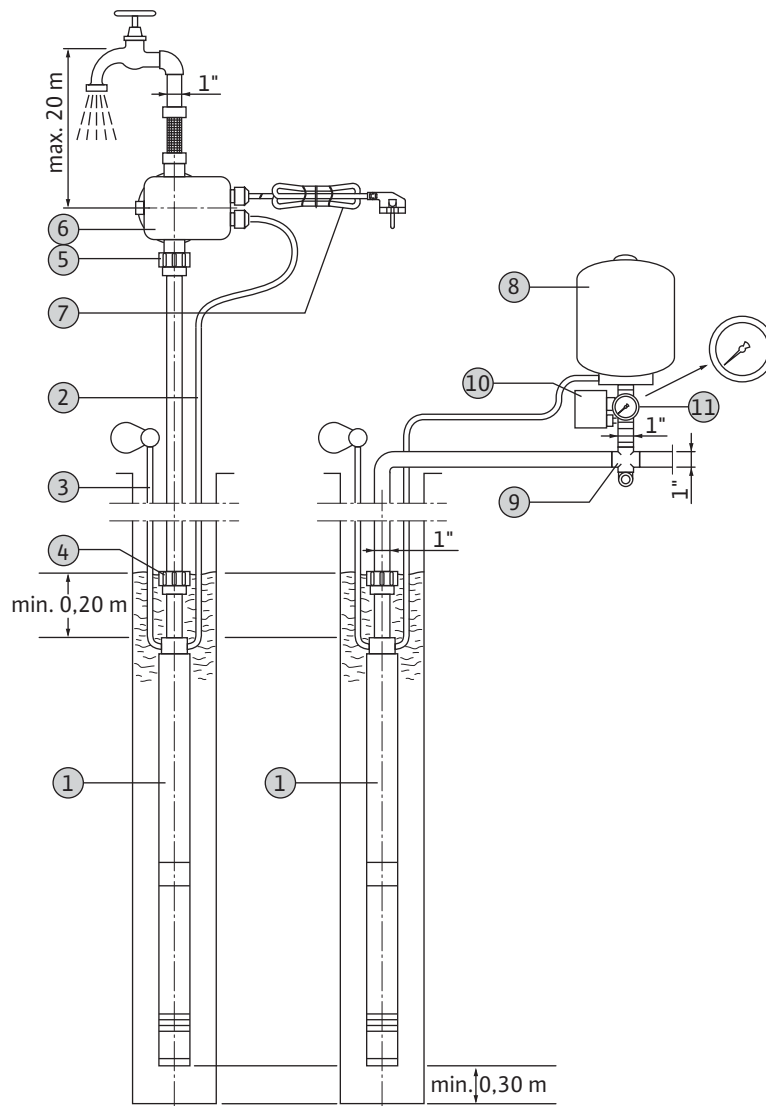
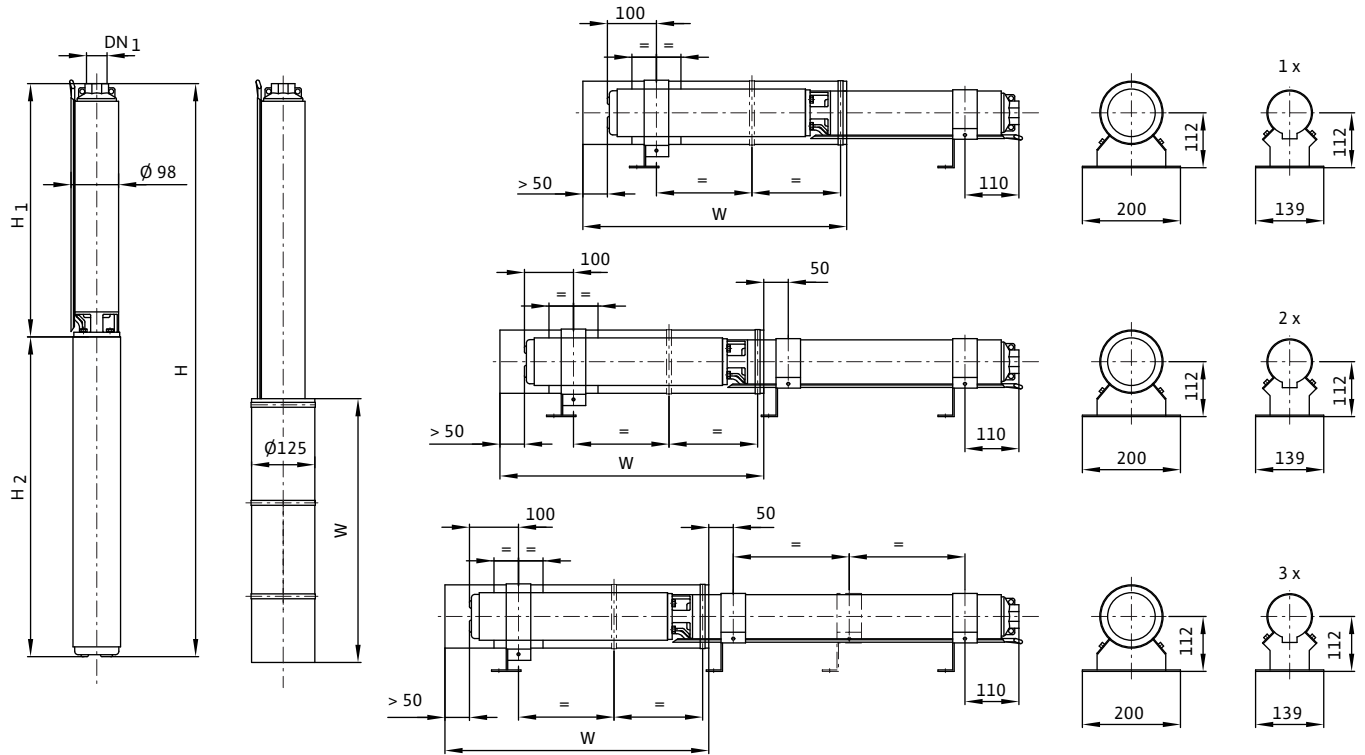


Fig. 4



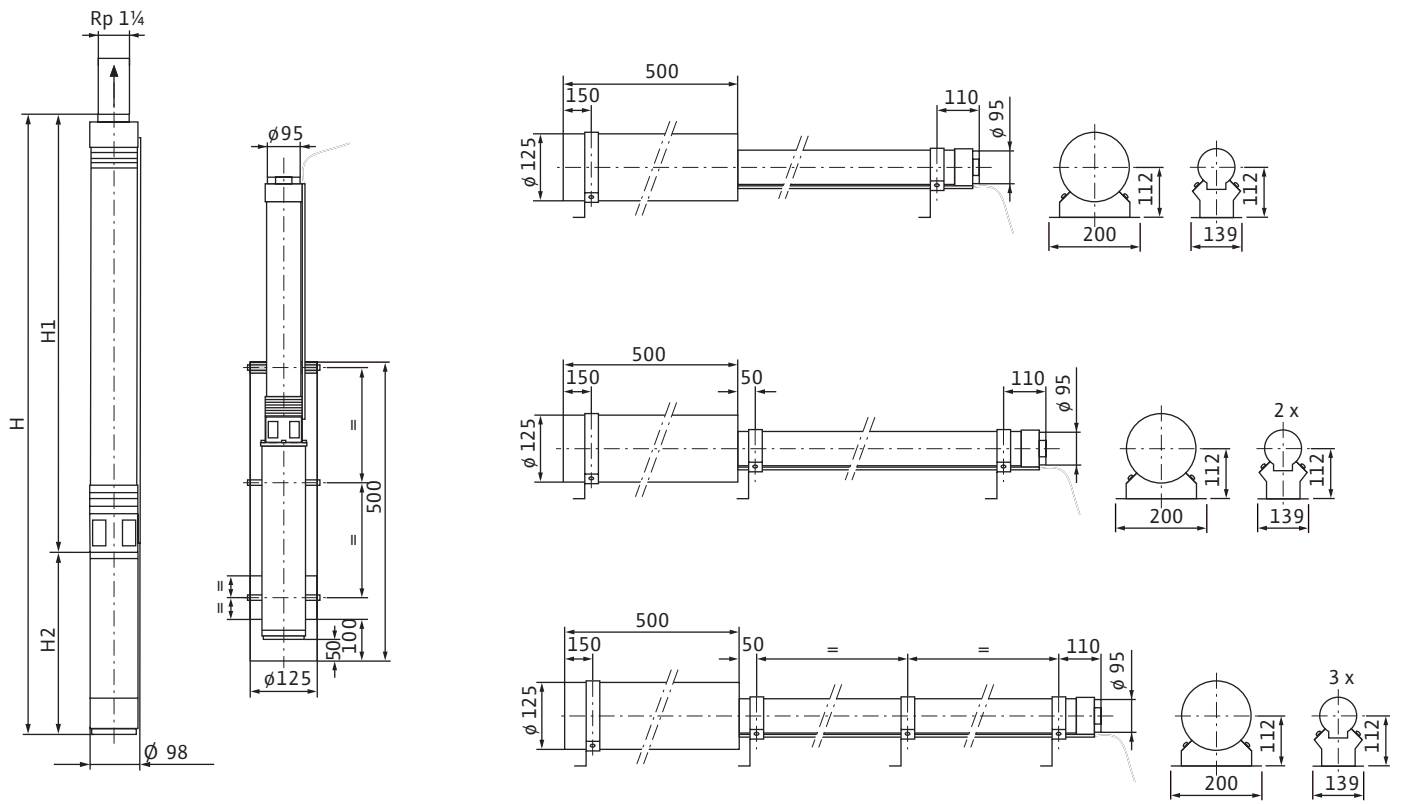


Art.-No.	Type		DN ₁	H	H1	H2	W
				mm	mm	mm	mm
TWU 4-02...							
6046661	TWU 4-0207-C	1~230 V, 50 Hz	Rp 1¼	521	271	250	500
6046690	TWU 4-0210-C	1~230 V, 50 Hz	Rp 1¼	589	324	265	500
6046689	TWU 4-0214-C	1~230 V, 50 Hz	Rp 1¼	689	394	295	500
6049336	TWU 4-0220-C	1~230 V, 50 Hz	Rp 1¼	839	499	340	500
6060195	TWU 4-0203-C-GT	3~400 V, 50 Hz	Rp 1¼	425	202	223	500
6060196	TWU 4-0204-C-GT	3~400 V, 50 Hz	Rp 1¼	442	219	223	500
6046688	TWU 4-0207-C	3~400 V, 50 Hz	Rp 1¼	506	271	235	500
6046687	TWU 4-0210-C	3~400 V, 50 Hz	Rp 1¼	574	324	250	500
6046686	TWU 4-0214-C	3~400 V, 50 Hz	Rp 1¼	659	394	265	500
6049347	TWU 4-0220-C	3~400 V, 50 Hz	Rp 1¼	794	499	295	500
TWU 4-04...							
6049337	TWU 4-0405-C	1~230 V, 50 Hz	Rp 1¼	507	257	250	500
6049338	TWU 4-0407-C	1~230 V, 50 Hz	Rp 1¼	566	301	265	500
6049339	TWU 4-0409-C	1~230 V, 50 Hz	Rp 1¼	639	344	295	500
6049340	TWU 4-0414-C	1~230 V, 50 Hz	Rp 1¼	792	452	340	500
6049341	TWU 4-0418-C	1~230 V, 50 Hz	Rp 1¼	913	538	375	500
6049342	TWU 4-0427-C	1~230 V, 50 Hz	Rp 1¼	1197	767	430	500
6049348	TWU 4-0405-C	3~400 V, 50 Hz	Rp 1¼	492	257	235	500
6049349	TWU 4-0407-C	3~400 V, 50 Hz	Rp 1¼	551	301	250	500
6049350	TWU 4-0409-C	3~400 V, 50 Hz	Rp 1¼	609	344	265	500
6049351	TWU 4-0414-C	3~400 V, 50 Hz	Rp 1¼	747	452	295	500
6049352	TWU 4-0418-C	3~400 V, 50 Hz	Rp 1¼	878	538	340	500
6049353	TWU 4-0427-C	3~400 V, 50 Hz	Rp 1¼	1142	767	375	500

Art.-No.	Type		DN ₁	H	H1	H2	W
				mm	mm	mm	mm
6049354	TWU 4-0435-C	3~400 V, 50 Hz	Rp 1¼	1414	934	480	750
6049355	TWU 4-0444-C	3~400 V, 50 Hz	Rp 1¼	1683	1128	555	750
6049356	TWU 4-0448-C	3~400 V, 50 Hz	Rp 1¼	1808	1253	555	750
TWU 4-08...							
6049343	TWU 4-0804-C	1~230 V, 50 Hz	Rp 2	589	294	295	500
6049344	TWU 4-0806-C	1~230 V, 50 Hz	Rp 2	696	356	340	500
6049345	TWU 4-0808-C	1~230 V, 50 Hz	Rp 2	793	418	375	500
6049346	TWU 4-0813-C	1~230 V, 50 Hz	Rp 2	1003	573	430	500
6049357	TWU 4-0804-C	3~400 V, 50 Hz	Rp 2	559	294	265	500
6049358	TWU 4-0806-C	3~400 V, 50 Hz	Rp 2	651	356	295	500
6049359	TWU 4-0808-C	3~400 V, 50 Hz	Rp 2	758	418	340	500
6049360	TWU 4-0813-C	3~400 V, 50 Hz	Rp 2	948	573	375	500
6049361	TWU 4-0817-C	3~400 V, 50 Hz	Rp 2	1177	697	480	750
6049362	TWU 4-0821-C	3~400 V, 50 Hz	Rp 2	1414	859	555	750
6049363	TWU 4-0823-C	3~400 V, 50 Hz	Rp 2	1476	921	555	750
6049364	TWU 4-0832-C	3~400 V, 50 Hz	Rp 2	1913	1238	675	750
TWU 4-16...							
6061422	TWU 4-1608-C	1~230 V, 50 Hz	Rp 2	1106	676	430	500
6061423	TWU 4-1608-C	3~400 V, 50 Hz	Rp 2	1051	676	375	500
6061427	TWU 4-1611-C	3~400 V, 50 Hz	Rp 2	1360	880	480	750
6061424	TWU 4-1613-C	3~400 V, 50 Hz	Rp 2	1568	1013	555	750
6061425	TWU 4-1615-C	3~400 V, 50 Hz	Rp 2	1704	1149	555	750
6061426	TWU 4-1620-C	3~400 V, 50 Hz	Rp 2	2164	1489	675	750
TWU 4-02...-QC							
6046685	TWU 4-0207-C-QC	1~230 V, 50 Hz	Rp 1¼	521	271	250	500
6046684	TWU 4-0210-C-QC	1~230 V, 50 Hz	Rp 1¼	589	324	265	500
6046683	TWU 4-0214-C-QC	1~230 V, 50 Hz	Rp 1¼	689	394	295	500
6049365	TWU 4-0220-C-QC	1~230 V, 50 Hz	Rp 1¼	839	499	340	500
6046682	TWU 4-0207-C-QC	3~400 V, 50 Hz	Rp 1¼	506	271	235	500
6046681	TWU 4-0210-C-QC	3~400 V, 50 Hz	Rp 1¼	574	324	250	500
6046680	TWU 4-0214-C-QC	3~400 V, 50 Hz	Rp 1¼	659	394	265	500
6049372	TWU 4-0220-C-QC	3~400 V, 50 Hz	Rp 1¼	794	499	295	500
6060197	TWU 4-0203-C-QC-GT	3~400 V, 50 Hz	Rp 1¼	425	202	223	500
6060194	TWU 4-0204-C-QC-GT	3~400 V, 50 Hz	Rp 1¼	442	219	223	500
TWU 4-04...-QC							
6049366	TWU 4-0405-C-QC	1~230 V, 50 Hz	Rp 1¼	507	257	250	500
6049367	TWU 4-0407-C-QC	1~230 V, 50 Hz	Rp 1¼	566	301	265	500
6049368	TWU 4-0409-C-QC	1~230 V, 50 Hz	Rp 1¼	639	344	295	500
6049369	TWU 4-0414-C-QC	1~230 V, 50 Hz	Rp 1¼	792	452	340	500
6049373	TWU 4-0405-C-QC	3~400 V, 50 Hz	Rp 1¼	492	257	235	500
6049374	TWU 4-0407-C-QC	3~400 V, 50 Hz	Rp 1¼	551	301	250	500
6049375	TWU 4-0409-C-QC	3~400 V, 50 Hz	Rp 1¼	609	344	265	500
6049376	TWU 4-0414-C-QC	3~400 V, 50 Hz	Rp 1¼	747	452	295	500
6049377	TWU 4-0418-C-QC	3~400 V, 50 Hz	Rp 1¼	878	538	340	500
6049378	TWU 4-0427-C-QC	3~400 V, 50 Hz	Rp 1¼	1142	767	375	500

Art.-No.	Type	DN ₁	H	H1	H2	W
			mm	mm	mm	mm
6049379	TWU 4-0435-C-QC	3~400 V, 50 Hz Rp 1¼	1414	934	480	750
TWU 4-08...-QC						
6049370	TWU 4-0804-C-QC	1~230 V, 50 Hz Rp 2	589	294	295	500
6049371	TWU 4-0806-C-QC	1~230 V, 50 Hz Rp 2	696	356	340	500
6049380	TWU 4-0804-C-QC	3~400 V, 50 Hz Rp 2	559	294	265	500
6049381	TWU 4-0806-C-QC	3~400 V, 50 Hz Rp 2	651	356	295	500
6049382	TWU 4-0808-C-QC	3~400 V, 50 Hz Rp 2	758	418	340	500
6049383	TWU 4-0813-C-QC	3~400 V, 50 Hz Rp 2	948	573	375	500
6049384	TWU 4-0817-C-QC	3~400 V, 50 Hz Rp 2	1177	697	480	750

TWU 4-...-P&P



Art.-No.	Type	H	H1	H2	
		mm	mm	mm	
6049385	TWU 4-0405-C-Plug&Pump/FC	1~230 V, 50 Hz	507	257	250
6049386	TWU 4-0407-C-Plug&Pump/FC	1~230 V, 50 Hz	566	301	265
6049387	TWU 4-0409-C-Plug&Pump/FC	1~230 V, 50 Hz	639	344	295
6049388	TWU 4-0407-C-Plug&Pump/DS	1~230 V, 50 Hz	566	301	265
6049389	TWU 4-0409-C-Plug&Pump/DS	1~230 V, 50 Hz	639	344	295
6049390	TWU 4-0414-C-Plug&Pump/DS	1~230 V, 50 Hz	792	452	340

1 Wprowadzenie

1.1 O tym dokumencie

Językiem oryginalnej instrukcji obsługi jest język niemiecki. Wszystkie inne wersje językowe instrukcji stanowią tłumaczenia oryginalnej instrukcji obsługi.

Kopia deklaracji zgodności WE stanowi składnik niniejszej instrukcji obsługi.

Deklaracja traci ważność w razie wprowadzenia niezgodnionych z nami zmian wymienionych w niej typów konstrukcji.

1.2 Struktura instrukcji

Instrukcja dzieli się na poszczególne rozdziały. Każdy rozdział opatrzony jest tytułem, który informuje o zawartości rozdziału.

Spis treści służy jednocześnie jako pomoc w orientacji, gdyż wszystkie ważne akapity instrukcji opatrzone są nagłówkami.

Wszystkie ważne zalecenia i wskazówki bezpieczeństwa są specjalnie zaznaczone. Szczegółowe informacje dotyczące struktury tekstu niniejszej instrukcji zamieszczone są w rozdziale 2 „Bezpieczeństwo”.

1.3 Kwalifikacje personelu

Cały personel obsługujący produkt musi posiadać odpowiednie kwalifikacje do wykonywania prac, np. prace elektryczne mogą być wykonywane wyłącznie przez wykwalifikowanego i autoryzowanego elektryka. Personel obsługujący urządzenie musi być pełnoletni.

Personel obsługi i konserwacji musi przestrzegać dodatkowo krajowych przepisów bhp.

Należy zapewnić, aby personel przeczytał i zrozumiał informacje podane w niniejszej instrukcji obsługi i konserwacji; w razie potrzeby należy zamówić u producenta instrukcję w innym języku.

Ten produkt nie jest przeznaczony do użytkowania przez osoby (w tym dzieci) z ograniczoną sprawnością fizyczną, zmysłową lub umysłową bądź nie dysponujących odpowiednią wiedzą i/lub doświadczeniem, chyba że osoby te będą stale nadzorowane przez właściwych opiekunów i otrzymają od nich wskazówki co do sposobu użytkowania produktu.

Dzieci muszą być pilnowane, w celu zapewnienia, że nie będą się bawić produktem.

1.4 Stosowane skróty i terminologia

W niniejszej instrukcji obsługi i konserwacji stosowane są różne skróty i terminy fachowe.

1.4.1 Skróty

- dot. = dotyczący
- ok. = około
- tzn. = to znaczy
- ew. = ewentualnie
- włącz. = włócznie

- min. = co najmniej, przynajmniej
- maks. = maksymalnie, maksimum
- ew. = ewentualnie
- itd. = i tak dalej
- i in. = i inne
- np. = na przykład

1.4.2 Terminologia

Suchobieg

Urządzenie pracuje na pełnych obrotach, brakuje jednak przenoszonej cieczy. Należy bezwzględnie unikać suchobiegu, ewentualnie należy zainstalować odpowiednie urządzenie zabezpieczające!

Zabezpieczenie przed suchobiegiem

Zabezpieczenie przed suchobiegiem ma zapewnić automatyczne wyłączenie urządzenia, gdy zostanie przekroczony minimalny poziom pokrycia wodą. Można to osiągnąć np. przez zabudowanie wyłącznika pływakowego lub czujnika poziomu.

Sterowanie w funkcji poziomu

Sterowanie w funkcji poziomu powinno włączać i wyłączać produkt automatycznie przy różnych napełnieniach. Zabezpieczenie takie zapewnia montaż jednego lub dwóch wyłączników pływakowych.

1.5 Prawa autorskie

Prawa autorskie do niniejszego podręcznika obsługi i konserwacji pozostają własnością producenta. Niniejszy podręcznik obsługi i konserwacji przeznaczony jest dla personelu montażu, obsługi i konserwacji. Zawiera on przepisy i rysunki techniczne, które nie mogą być, ani w całości ani częściowo, powielane, rozpowszechniane lub wykorzystywane bez zezwolenia w celach konkurencji lub udostępniane osobom trzecim.

1.6 Zastrzeżenie zmian

Producent zastrzega sobie wszelkie prawa do przeprowadzania zmian technicznych na urządzeniach i /lub montowanych częściach. Niniejszy podręcznik obsługi i konserwacji dotyczy wymienionego na stronie tytułowej produktu.

1.7 Gwarancja

Rozdział ten zawiera ogólne informacje dotyczące gwarancji. Uzgodnienia zawarte w ramach umowy mają zawsze pierwszeństwo, i niniejszy rozdział ich nie narusza!

Producent zobowiązuje się do usunięcia wszystkich wad stwierdzonych na sprzedanych przez niego urządzeniach, jeżeli spełnione zostaną następujące warunki:

1.7.1 Ogólne informacje

- Reklamacja dotyczy wady jakości materiału, produkcji i/ lub konstrukcji.
- Wady zostaną zgłoszone pisemnie producentowi w okresie obowiązywania gwarancji.

- Produkt był stosowany tylko w warunkach zgodnych z przeznaczeniem.
- Wszystkie urządzenia zabezpieczające i kontrolne zostały zainstalowane i sprawdzone przez wykwalifikowany i autoryzowany personel.

1.7.2 Okres gwarancji

Okres gwarancji wynosi, o ile nie uzgodniono inaczej, 12 miesięcy od uruchomienia, względnie maksymalnie 18 miesięcy od daty dostawy. Inne uzgodnienia muszą zostać sformułowane pisemnie w potwierdzeniu zamówienia. Potwierdzenie zamówienia obowiązuje do końca okresu gwarancji na urządzenie.

1.7.3 Części zamienne, dozbrojenia i przebrojenia

W przypadku napraw, wymiany oraz dozbrojeń i przebrojeń dozwolone jest używanie wyłącznie oryginalnych części zamiennych producenta. Jedynie one gwarantują najwyższą trwałość i bezpieczeństwo. Części te zostały skonstruowane specjalnie dla naszych urządzeń. Samowolne dokonywanie dozbrojeń i przebrojeń lub stosowanie nieoryginalnych części zamiennych może prowadzić do poważnego uszkodzenia urządzenia i/lub ciężkich obrażeń ciała personelu.

1.7.4 Konserwacja

Należy regularnie przeprowadzać wymagane czynności konserwacyjne i przeglądowe. Prace te może wykonywać wyłącznie przeszkolony, wykwalifikowany i autoryzowany personel. Prace konserwacyjne nie wymienione w niniejszej instrukcji obsługi i konserwacji oraz wszelkie czynności naprawcze mogą być przeprowadzane wyłącznie przez producenta i autoryzowane przez niego warsztaty serwisowe.

1.7.5 Szkody stwierdzone na urządzeniu

Szkody i awarie zagrażające bezpieczeństwu muszą być niezwłocznie i prawidłowo usunięte przez wykwalifikowany personel. Urządzenie wolno eksploatować tylko w nienagannym stanie technicznym. W okresie obowiązywania gwarancji naprawę urządzenia może przeprowadzać wyłącznie producent i/lub autoryzowany warsztat serwisowy! Producent może też zlecić użytkownikowi przesłanie uszkodzonego urządzenia do swej fabryki w celu przeprowadzenia kontroli!

1.7.6 Wyłączenie odpowiedzialności

Nie udzielamy gwarancji ani nie ponosimy odpowiedzialności za szkody na urządzeniu, które są spowodowane jednym lub wieloma czynnikami wymienionymi niżej:

- nieprawidłowe zaprojektowanie przez producenta produktu w wyniku niewłaściwych i/lub błędnych informacji podanych przez użytkownika lub zleceniodawcę,
- nieprzestrzeganie wskazówek bezpieczeństwa, przepisów i wymagań, które obowiązują zgodnie z prawem niemieckim i/lub prawem miejscowym, niniejszą instrukcją obsługi i konserwacji,
- użycie niezgodne z przeznaczeniem,
- nieprawidłowe przechowywanie i transport,

- nieprawidłowy montaż/demontaż,
- niewłaściwa konserwacja,
- niewłaściwa naprawa,
- niewłaściwe podłoże lub nieprawidłowo wykonane prace budowlane,
- czynniki chemiczne, elektrochemiczne i elektryczne,
- zużycie.

Niniejszym wyklucza się również wszelką odpowiedzialność producenta za szkody osobowe, rzeczowe i/lub majątkowe.

2 Bezpieczeństwo

W rozdziale tym wymienione są wszystkie obowiązujące wskazówki bezpieczeństwa i zalecenia techniczne. W pozostałych rozdziałach zawarte są oprócz tego szczególnie wskazówki bezpieczeństwa i zalecenia techniczne. Podczas różnych faz eksploatacji urządzenia (montaż, obsługa, konserwacja, transport, itp.) należy uwzględnić i stosować się do wszystkich wskazówek i zaleceń! Użytkownik jest odpowiedzialny za przestrzeganie przez cały personel wymienionych wskazówek i przepisów.

2.1 Zalecenia i wskazówki bezpieczeństwa

W niniejszej instrukcji stosowane są zalecenia i wskazówki bezpieczeństwa dotyczące zapobiegania szkodom rzeczowym i obrażeniom ciała personelu. W celu jednoznacznego rozróżnienia przez personel, zalecenia i wskazówki bezpieczeństwa przedstawiane są w tekście następująco.

2.1.1 Zalecenia

Zalecenie jest drukowane z „wyfłuszczeniem”. Zalecenia zawierają tekst, który odnosi się do wcześniejszego tekstu lub określonych akapitów rozdziału lub rozwija krótkie zalecenia.

Przykład:

Pamiętaj, że produkty z wodą pitną muszą być przechowywane w miejscu zabezpieczonym przed mrozem!

2.1.2 Wskazówki bezpieczeństwa

Wskazówki bezpieczeństwa są lekko wcięte i „wyfłuszczone”. Zaczynają się zawsze od słowa sygnałowego.

Wskazówki odnoszące się tylko do szkód rzeczowych są wydrukowane szarą czcionką bez symbolu bezpieczeństwa.

Wskazówki odnoszące się do obrażeń ciała personelu są wydrukowane czarną czcionką i występują zawsze wraz z symbolem bezpieczeństwa. Jako znaki bezpieczeństwa stosowane są znaki zagrożenia, zakazu lub nakazu.

Przykład:



Symbol zagrożenia: ogólne niebezpieczeństwo



Symbol zagrożenia, np. prąd elektryczny



Symbol zakazu: np. zakaz wstępu!



Symbol nakazu: np. nakaz noszenia środków ochrony osobistej

Znaki stosowane jako symbole bezpieczeństwa odpowiadają ogólnie obowiązującym dyrektywom i przepisom, np. DIN, ANSI.

Każda wskazówka bezpieczeństwa rozpoczyna się od następujących słów sygnałowych:

- **Niebezpieczeństwo**
Możliwość wystąpienia ciężkich obrażeń ciała lub śmierci osób!
- **Ostrzeżenie**
Możliwość wystąpienia ciężkich obrażeń ciała!
- **Uwaga**
Możliwość wystąpienia obrażeń ciała!
- **Ostrożnie** (wskazówka bez symbolu)
Możliwość wystąpienia poważnych szkód rzeczowych lub całkowitego uszkodzenia urządzenia!

Wskazówki bezpieczeństwa poprzedza słowo sygnałowe i nazwa zagrożenia, następnie podane jest źródło zagrożenia i możliwe skutki, a na końcu zamieszczone są informacje dotyczące zapobiegania niebezpieczeństwu.

Przykład:

Ostrzeżenie przed wirującymi częściami!
Obracający się wirnik może spowodować zgniecenie lub odcięcie kończyn. Wyłączyć produkt i poczekać do zatrzymania się śmigła.

2.2 Ogólne zasady bezpieczeństwa

- Montaż lub demontaż produktu w zbiornikach i studzienkach nie może być wykonywany przez jedną osobę. Zawsze musi być przy tym obecna druga osoba.
- Wszelkie prace (montaż, demontaż, konserwacja, instalacja) wolno przeprowadzać tylko przy wyłączonym urządzeniu. Należy odłączyć urządzenie od sieci zasilania elektrycznego i zabezpieczyć przed niezamierzonym załączeniem. Wszystkie wirujące części muszą być zatrzymane.
- Obsługujący urządzenie jest zobowiązany natychmiast zgłaszać swojemu przełożonemu każde występujące uszkodzenie lub nieprawidłowości.
- Bezwzględnie wymagane jest natychmiastowe unieruchomienie urządzenia przez obsługującego w przypadku wystąpienia nieprawidłowości zagrażających bezpieczeństwu pracy. Należą do nich:
 - awaria urządzeń zabezpieczających i/lub kontrolnych,
 - uszkodzenie zasadniczych części urządzenia,
 - uszkodzenie urządzeń, przewodów oraz izolacji elektrycznych.

- Narzędzia oraz inne przedmioty należy przechowywać wyłącznie w przeznaczonych do tego miejscach w celu zapewnienia bezpiecznej obsługi.
 - Przy pracach w zamkniętych pomieszczeniach należy zapewnić dostateczną wentylację.
 - Podczas prac spawalniczych i/lub prac przy urządzeniach elektrycznych należy się upewnić, czy nie istnieje niebezpieczeństwo wybuchu.
 - Zasadniczo wolno stosować tylko takie elementy mocujące, które zostały ustawowo jako takie określone i otrzymały certyfikat dopuszczający do użytku.
 - Zawiesia należy dostosować do odnośnych warunków (warunki atmosferyczne, rodzaj zaczepu, obciążenie itp.) i starannie przechowywać.
 - Mobilne urządzenia robocze służące do podnoszenia ładunków należy tak stosować, aby zapewniona była ich stateczność podczas pracy.
 - Podczas wykonywania prac przy użyciu ruchomych środków roboczych służących do podnoszenia swobodnie wiszących ciężarów, należy podjąć działania zapobiegające ich przewróceniu, przesunięciu, osunięciu itp.
 - Należy podjąć działania zapobiegające przebywaniu personelu pod wiszącymi ciężarami. Zabrania się również przemieszczania wiszących ciężarów nad stanowiskami pracy, na których przebywa personel.
 - Podczas stosowania ruchomych urządzeń roboczych do podnoszenia ciężarów należy, w razie konieczności (np. ograniczone pole widzenia), przydzielić drugą osobę do koordynacji.
 - Podnoszony ładunek musi być w taki sposób transportowany, aby w razie zaniku zasilania elektrycznego nikt nie został poszkodowany. Ponadto prace prowadzone na wolnym powietrzu należy przerwać w razie pogorszenia się warunków pogodowych.
- Należy ściśle przestrzegać tych zaleceń. Nieprzestrzeżenie może prowadzić do obrażeń ciała i/lub poważnych szkód rzeczowych.**

2.3 Zastosowane dyrektywy

- Niniejszy produkt podlega
- różnym dyrektywom WE,
- różnym normom zharmonizowanym
- oraz różnym normom krajowym.

Dokładne informacje dotyczące zastosowanych dyrektyw i norm zawarte są w deklaracji zgodności z normami WE.

Podczas eksploatacji, montażu i demontażu urządzenia zakłada się dodatkowo przestrzeganie różnych przepisów krajowych. Należą do nich np. przepisy bezpieczeństwa i higieny pracy, przepisy elektrotechniczne, ustawa o bezpieczeństwie urządzeń i in.

2.4 Oznakowanie znakiem CE

Znak CE jest umieszczony w pobliżu lub na tabliczce znamionowej. Tabliczka znamionowa umieszczona jest na korpusie silnika lub ramie.

2.5 Prace elektryczne

Nasze produkty elektryczne zasilane są prądem zmiennym lub prądem trójfazowym. Należy

przestrzegać miejscowych przepisów (np. VDE 0100). Podłączenie należy wykonać według rozdziału: „Podłączenie elektryczne”. Należy ściśle stosować się do danych technicznych!

Jeżeli produkt został wyłączony przez urządzenie zabezpieczające, wolno go ponownie włączyć dopiero po usunięciu usterki.

Niebezpieczeństwo porażenia prądem elektrycznym!



Nieprawidłowe postępowanie z prądem podczas prac elektrycznych grozi śmiercią! Prace elektryczne mogą być wykonywane wyłącznie przez wykwalifikowanego i autoryzowanego elektryka.

Chronić przed wilgocią!

Przenikająca wilgoć może zniszczyć kabel i uszkodzić produkt. Końcówki kabli nie zanurzać w pompowanej cieczy ani innych płynach. Niewykorzystane żyły muszą być zaizolowane!

2.6 Podłączenie elektryczne

Obsługujący musi zostać poinstruowany na temat instalacji elektrycznej urządzenia oraz możliwości odłączania. Wskazane jest zainstalowanie wyłącznika ochronnego prądowego (RCD).

Należy przestrzegać obowiązujących dyrektyw, norm i przepisów krajowych oraz zaleceń lokalnego zakładu energetycznego.

Przy podłączaniu produktu do rozdzielnic elektrycznej, szczególnie w razie zastosowania urządzeń elektronicznych, jak urządzenie do do łagodnego rozruchu czy przetwornice częstotliwości, należy przestrzegać przepisów producentów sterowników w celu zachowania kompatybilności elektromagnetycznej (EMC). Ewentualnie może być konieczne specjalne ekranowanie dla przewodów energetycznych i sterujących (np.: specjalne ekranowane kable, filtry itd.).

Podłączenia dokonać można tylko wtedy, gdy przyrządy sterujące odpowiadają zharmonizowanym normom UE. Telefony komórkowe mogą wywołać zakłócenia w pracy urządzenia.

Ostrzeżenie przed promieniowaniem elektromagnetycznym!



Promieniowanie elektromagnetyczne stanowi niebezpieczeństwo dla życia osób noszących rozruszniki serca. Należy odpowiednio oznakować urządzenie i poinstruować osoby noszące rozruszniki serca!

2.7 Uziemienie

Nasze produkty (agregat wraz z urządzeniami zabezpieczającymi, stanowiskiem obsługi, podnośnikiem pomocniczym) muszą być zawsze uziemione. w przypadku możliwości bezpośredniego kontaktu osób z produktem i czynnikiem roboczym (np. na budowach) przyłącze elektryczne należy

dotatkowo zabezpieczyć wyłącznikiem ochronnym prądowym.

Zgodnie z obowiązującymi normami agregaty pompowe są zanurzalne i odpowiadają stopniowi ochrony IP 68.

Stopień ochrony zabudowanych przyrządów rozdzielczych można znaleźć na obudowie i w odnośnej instrukcji obsługi.

2.8 Urządzenia zabezpieczające i kontrolne

Nasze produkty mogą być wyposażone w mechaniczne (np. sito ssące) i/lub elektryczne (np. czujnik termiczny, kontrola komory szczelnej itd.) urządzenia zabezpieczające i kontrolne. Urządzenia te muszą być zamontowane lub podłączone.

Urządzenia elektryczne, jak np. czujniki temperatury, wyłączniki pływakowe itd., muszą zostać przed uruchomieniem zainstalowane i sprawdzone przez wykwalifikowanego i autoryzowanego elektryka.

Należy pamiętać, że prawidłowe działanie niektórych urządzeń wymaga użycia przyrządu rozdzielczego, np. termistora PTC B i czujnika PT100. Odpowiedni przyrząd sterujący można zamówić u producenta lub autoryzowanego elektryka.

Personel musi zostać pouczony co do działania i obsługi stosowanych urządzeń.

Uwaga!

Produkt nie może pracować, jeżeli urządzenia zabezpieczające i kontrolne zostały w niedozwolony sposób zdemontowane, są uszkodzone lub nie działają!

2.9 Postępowanie podczas pracy

Podczas pracy należy przestrzegać obowiązujących w miejscu eksploatacji przepisów bhp i obsługi urządzeń elektrycznych. w celu zapewnienia bezpiecznego przebiegu procesów pracy użytkownik jest zobowiązany do przeprowadzenia odpowiedniego podziału czynności wykonywanych przez personel. Wszystkie osoby wchodzące w skład personelu odpowiadają za przestrzeganie przepisów.

Produkt jest wyposażony w części ruchome. Podczas pracy części te obracają się, umożliwiając tłoczenie czynnika roboczego. Niektóre substancje zawarte w tłoczonych czynnikach mogą powodować powstawanie na tych częściach bardzo ostrych krawędzi.

Ostrzeżenie przed wirującymi częściami!

Obracające się części mogą spowodować zgniecenie lub odcięcie kończyn. Podczas pracy nie wkładać rąk w instalację hydrauliczną ani w części obrotowe. Przed pracami konserwacyjno-remontowymi wyłączyć produkt i poczekać do zatrzymania się wirujących części!



2.10 Pompowane ciecze

Różne ciecze charakteryzują się odmiennymi właściwościami pod względem składu chemicznego, agresywności, właściwości ściernych, zawartości ciał

stałych i wielu innych czynników. Nasze urządzenia nadają się generalnie do wielu zastosowań. Należy pamiętać, iż zmiana wymagań (gęstości, lepkości i składu chemicznego pompowanej cieczy) może spowodować zmianę wiele parametrów technicznych produktu.

W razie zastosowania i/lub przeniesienia produktu do tłoczenia innego czynnika należy uwzględnić wymienione niżej aspekty.

- Do zastosowań związanych z wodą pitną wszystkie części stykające się z tłoczonym czynnikiem muszą mieć odpowiednie właściwości. Należy je sprawdzać zgodnie z lokalnymi przepisami i ustawami.
- Produkty pracujące w wodzie brudnej należy dokładnie wyczyścić przed użyciem w innych czynnikach.
- Produkty pracujące w ściekach zawierających fekalia i/lub czynniki szkodliwe dla zdrowia należy generalnie odkazić przed użyciem w innych czynnikach.

Należy wyjaśnić, czy produkt może być jeszcze eksploatowany do tłoczenia innych czynników.

- W produktach, w których stosowany jest smar lub płyn chłodzący (np. olej) należy wziąć pod uwagę, że w razie uszkodzenia uszczelnienia ślizgowego może on przedostać się do pompowanych cieczy.
- Zabrania się tłoczenia czynników łatwopalnych i wybuchowych w czystej postaci!



Zagrożenie materiałami wybuchowymi!

Pompowanie czynników wybuchowych (np. benzyna, nafta itd.) jest surowo wzbronione. Nasze urządzenia nie są przystosowane do pompowania takich cieczy!

2.11 Ciśnienie akustyczne

Produkt, w zależności od wielkości i mocy (kW), wytwarza podczas eksploatacji ciśnienie akustyczne o wartości od ok. 70 dB(A) do 110 dB(A).

Rzeczywista wartość ciśnienia akustycznego jest jednak zależna od wielu czynników. Są to m.in.: głębokość zabudowy, ustawienie, zamocowanie osprzętu i rurociągu, punkt pracy, głębokość zanurzenia i wiele innych.

Zalecamy użytkownikowi dokonanie dodatkowego pomiaru w miejscu pracy, gdy urządzenie pracuje w swym punkcie znamionowym oraz przy zachowaniu wszystkich warunków eksploatacji.

Uwaga: nosić ochronniki słuchu!

Zgodnie z obowiązującymi ustawami i przepisami stosowanie ochrony słuchu jest obowiązkowe od wartości ciśnienia akustycznego wynoszącego 85 dB (A)! Użytkownik musi zadbać o to, aby przestrzegano tego przepisu!



3 Transport i przechowywanie

3.1 Dostawa

Natychmiast po otrzymaniu przesyłki należy skontrolować, czy jest ona kompletna i nieuszkodzona. w przypadku stwierdzenia ewentualnych usterek należy jeszcze w dniu dostawy powiadomić firmę

transportową lub producenta, gdyż w przeciwnym razie późniejsze roszczenia nie będą mogły być uwzględnione. Ewentualne szkody muszą być odnotowane w dokumentacji dostawczej lub przewozowej.

3.2 Transport

Do transportu należy stosować wyłącznie przewidziane do tego i atestowane środki transportowe i mocujące oraz żurawiki. Muszą one posiadać dostateczną nośność, aby zapewnić bezpieczny transport urządzenia. W razie użycia łańcuchów należy je zabezpieczyć przed zsunieniem.

Personel wykonujący te prace musi posiadać odpowiednie kwalifikacje i przestrzegać obowiązujących krajowych przepisów bezpieczeństwa.

Urządzenia dostarczane są przez producenta lub poddostawcę w odpowiednim opakowaniu. Wyklucza ono w normalnych warunkach możliwość uszkodzenia podczas transportu i przechowywania. W przypadku częstych zmian miejsca eksploatacji urządzenia zalecamy staranne przechowywanie opakowania do ponownego użycia.

Chronić przed mrozem!

W razie stosowania wody pitnej jako środka chłodzącego / smarującego, przed transportem należy zabezpieczyć urządzenie przed działaniem mrozu. Jeżeli nie jest to możliwe, urządzenie należy opróżnić i wysuszyć!

3.3 Przechowywanie

Nowo dostarczone urządzenia są przygotowane w taki sposób, że możliwe jest ich przechowywanie przez okres minimalnie 1 roku. W przypadku dodatkowego, tymczasowego składowania urządzenie należy dokładnie wyczyścić!

Przy przechowywaniu należy zwrócić uwagę na następujące aspekty:

- Produkt należy ustawić na stabilnym podłożu i zabezpieczyć przed wywróceniem i ześlizgnięciem. Pompy głębinowe można składować w pozycji pionowej lub poziomej. W razie składowania w pozycji poziomej należy zwrócić uwagę, aby nie uległy one wygięciu. **W przeciwnym razie może dojść do niedopuszczalnych naprężeń zginających i uszkodzenia produktu.**



Niebezpieczeństwo wywrócenia!

Nie odstawiać niezabezpieczonego urządzenia. Przewrócenie się urządzenia grozi zranieniem!

- Nasze produkty mogą być przechowywane w temperaturze do maks. -15 °C. Pomieszczenie magazynowe musi być suche. Zalecamy przechowywanie w mrozoodpornym pomieszczeniu, w temperaturze od 5 °C do 25 °C.

Urządzenia napełnione wodą pitną mogą być przechowywane w mrozoodpornych pomieszczeniach w temperaturze do maks. 3 °C

przez maks. 4 tygodnie. W przypadku dłuższego składowania należy je opróżnić i wysuszyć.

- Produktu nie wolno przechowywać w pomieszczeniach, w których prowadzone są prace spawalnicze, gdyż powstające gazy lub promieniowanie atakuje powłoki i części wykonane z elastomerów.
- Przyłącza ssące i tłoczne należy szczelnie zamknąć, aby zapobiec zanieczyszczeniu.
- Wszystkie elektryczne przewody zasilające należy zabezpieczyć przed zginaniem, uszkodzeniem i wnikaniem wilgoci.

Niebezpieczeństwo porażenia prądem elektrycznym!

Zagrożenie życia w wyniku uszkodzenia przewodów elektrycznych! Należy niezwłocznie zlecić wymianę uszkodzonych przewodów elektrycznych wykwalifikowanemu i autoryzowanemu elektrykowi.



Chronić przed wilgocią!

Przenikająca wilgoć może zniszczyć kabel i uszkodzić produkt. Końcówek kabli nie zanurzać w pompowanej cieczy ani innych płynach.

- Urządzenie należy zabezpieczyć przed bezpośrednim promieniowaniem słonecznym, wysokimi temperaturami, kurzem i mrozem. Wysokie i niskie temperatury mogą spowodować poważne uszkodzenia wirników i powłok ochronnych!
- Po dłuższym okresie składowania, przed ponownym uruchomieniem urządzenie należy oczyścić z zanieczyszczeń, np. osadów kurzu i oleju. Wirniki należy sprawdzić, czy lekko się obracają, oraz skontrolować występowanie ewentualnych uszkodzeń powłoki ochronnej obudowy.
Przed uruchomieniem należy sprawdzić poziom napełnienia (oleju, płynu silnikowego itd.) i ewentualnie uzupełnić. Produkty napełniane wodą pitną należy napełnić przed uruchomieniem do maksymalnego poziomu!

Uwaga na uszkodzone powłoki!

Uszkodzone powłoki mogą doprowadzić do całkowitego zniszczenia agregatu (np. wskutek rdzewienia)! Dlatego uszkodzone powłoki muszą być niezwłocznie naprawiane. Zestawy naprawcze można zamówić u producenta.

Tylko nieuszkodzona powłoka spełnia swą funkcję ochronną!

Przestrzeganie tych zasad umożliwia przechowywanie urządzenia przez dłuższy okres. Należy jednak uwzględnić, że części z elastomerów i powłoki ochronne ulegają naturalnemu procesowi kruszenia. W przypadku przechowywania przez okres ponad 6 miesięcy zalecamy ich kontrolę i ewentualną wymianę. W takim wypadku prosimy skontaktować się z producentem.

3.4 Przesyłka zwrotna

Produkty odsyłane do fabryki producenta muszą być fachowo zapakowane. Oznacza to, że produkt musi być oczyszczony z zanieczyszczeń i w razie stosowania w cieczach szkodliwych dla zdrowia odpowiednio odkażony. Opakowanie musi chronić produkt przed uszkodzeniem. w razie pytań prosimy zwrócić się do producenta!

4 Opis produktu

Produkt jest wytwarzany z największą starannością i podlega stałej kontroli jakości. Pod warunkiem prawidłowego zainstalowania i konserwowania zagwarantowana jest bezawaryjna eksploatacja.

4.1 Użytkowanie zgodne z przeznaczeniem i zastosowania

Pompy głębinowe nadają się do następujących zastosowań.

- Do zaopatrzenia w wodę z odwiertów, studni i cystern.
- Do prywatnego zaopatrzenia w wodę, zraszania i nawadniania.
- Do podwyższania ciśnienia.
- Do obniżania poziomu wody.
- Do tłoczenia wody nie zawierającej składników o długich włóknach i składników ściernych

Pompy głębinowe **nie nadają się** do tłoczenia

- wody brudnej
- ścieków/fekaliów,
- ścieków surowych!

Niebezpieczeństwo porażenia prądem elektrycznym

W razie stosowania produktu w basenach pływackich lub innych zbiornikach, w których mogą przebywać ludzie, występuje niebezpieczeństwo śmiertelnego porażenia elektrycznego. Należy przestrzegać następujących wskazówek.

Zastosowanie produktu jest surowo wzbronione, jeżeli w zbiorniku znajdują się ludzie!

Jeżeli w zbiorniku nie ma ludzi, muszą być zastosowane zabezpieczenia wg DIN VDE 0100-702.46 (lub odpowiednich przepisów krajowych).



Użycie zgodne z przeznaczeniem obejmuje m.in. przestrzeganie niniejszej instrukcji. Wszelkie inne użycie jest traktowane jako niezgodne z przeznaczeniem.

4.1.1 Tłoczenie wody pitnej

Przy zastosowaniu do tłoczenia wody pitnej należy zapoznać się z lokalnymi dyrektywami/ustawami/przepisami i na tej podstawie stwierdzić, czy produkt nadaje się do tego przeznaczenia.

4.2 Budowa

Wilo-Sub TWU... to zanurzalna pompa głębinowa, która może pracować w pionowym lub poziomym ustawieniu stacjonarnym.

Rys. 1: Opis

1	Przewody	4	Obudowa hydrauliczna
2	Korpus ssący	5	Przyłącze tłoczne
3	Obudowa silnika		

4.2.1 Instalacja hydrauliczna

Wielostopniowy układ hydrauliczny z członowymi wirnikami promieniowymi lub półosiowymi. Obudowa hydrauliczna i wał pompy są wykonane ze stali szlachetnej a wirniki z norylu. Przyłącze tłoczne jest wykonane jako pionowy kołnierz gwintowany z gwintem wewnętrznym i zaworem przeciwcofkowym.

Produkt nie jest samozasysający, tzn. tłoczony czynnik musi dopływać samoczynnie z ciśnieniem wstępnym oraz musi być stale zapewnione minimalne zalanie.

4.2.2 Silnik

Stosowane są silniki jedno- i trójfazowe napętnione mieszaniną wody z glikolem do rozruchu bezpośredniego. Obudowa silnika jest wykonana ze stali szlachetnej. Silniki są wyposażone w przyłącze 4" Nema.

Silnik jest chłodzony przez czynnik roboczy. Dlatego silnik musi stale pracować w zanurzeniu. Muszą być zachowane graniczne wartości maksymalnej temperatury czynnika i minimalnej prędkości przepływu.

Kabel przyłączeniowy jest wzdłużnie wodoszczelny i podłączony trwale do silnika. Wykonanie zależy od typu.

- TWU 4-...: z wolnymi końcówkami
- TWU 4-...-P&P (Plug&Pump): z przyrządem rozdzielczym i wtyczką z zestykiem ochronnym typu Schuko
- TWU 4-...-QC: kabel przyłączeniowy ze złączem Quick-Connect do szybkiego i prostego montażu zestawów kabli Quick-Connect; kabel z wolnymi końcówkami

Należy uwzględnić stopień ochrony IP przyrządu rozdzielczego.

4.2.3 Uszczelnienie

Uszczelnienie między silnikiem i układem hydraulicznym zapewnia uszczelka pierścieniowa wału lub uszczelnienie pierścieniem ślizgowym (dla silników o mocy od 2,5 kW).

4.3 Opis działania systemów Plug&Pump

4.3.1 Wilo-Sub TWU 4-...-P&P/FC (Economy 1)

Po otwarciu punktu poboru spada ciśnienie w przewodzie i agregat uruchamia się, gdy tylko ciśnienie spadnie poniżej wartości granicznej 2,2 bar.

Agregat tłoczy dopóki w przewodzie występuje minimalny przepływ. Po zamknięciu punktu poboru agregat wyłącza się automatycznie po kilku sekundach.

Automatyka kontrolna chroni pompę przed suchobiegiem (np. z powodu braku wody w cysternie), wyłączając silnik.

Elementy wskaźnikowe na module Fluid Control

- Świeci czerwona dioda LED: zakłócenie Agregat został wyłączony przez automatykę kontrolną (np. zabezpieczenie przed suchobiegiem). Zakłócenie musi zostać wyzerowane przyciskiem „RESET”.
- Świeci zielona dioda LED: napięcie sieciowe obecne, system gotowy do pracy
- Świeci żółta dioda LED: agregat pracuje

4.3.2 Sub-Sub TWU 4-...-P&P/DS (Economy 2)

W czasie pracy zbiornik membranowy jest napełniony wodą i spręża azot znajdujący się w zbiorniku. Po osiągnięciu ustawionego ciśnienia wyłączającego wyłącznika ciśnieniowego na zbiorniku membranowym agregat zatrzymuje się.

Po otwarciu punktu poboru zbiornik membranowy wtłacza wodę do przewodu. Po osiągnięciu wskutek poboru wody ustawionego ciśnienia włączającego czujnika kontrolnego ciśnienia agregat uruchamia się i napełnia rurociąg oraz zbiornik membranowy.

Wyłącznik ciśnieniowy reguluje ciśnienie wody, uruchamiając agregat, aktualne ciśnienie można odczytać na manometrze.

Rezerwa wody znajdująca się w zbiorniku ciśnieniowym zapobiega uruchamianiu się agregatu przy małym poborze wody do osiągnięcia ciśnienia włączającego.

4.4 Sposób eksploatacji

4.4.1 Tryb pracy S1 (praca ciągła)

Pompa może pracować ciągle pod obciążeniem znamionowym bez przekroczenia dozwolonej temperatury.

4.5 Dane techniczne

Ogólne dane

- Zasilanie sieciowe: patrz tabliczka znamionowa
- Moc znamionowa silnika P_2 : patrz tabliczka znamionowa
- Maksymalna wysokość tłoczenia: patrz tabliczka znamionowa
- Maks. wydatek: patrz tabliczka znamionowa
- Włączanie: bezpośrednie
- Temperatura czynnika: 3...30 °C
- Stopień ochrony: IP 68
- Klasa izolacji: F
- Obroty: patrz tabliczka znamionowa
- Maks. głębokość zanurzenia: 200 m
- Częstotliwość łączenia: maks. 20/h
- Maks. zawartość piasku: 50 mg/m³
- Przyłącze tłoczne:
 - TWU 4-02... : Rp 1½
 - TWU 4-04... : Rp 1¼

- TWU 4-08... : Rp 2
- TWU 4-16... : Rp 2
- Min. przepływ na silniku: 0,08 m/s
- Tryby pracy
 - W zanurzeniu: S1
 - W wynurzeniu: -

4.6 Kod typu

Przykład: Wilo-Sub TWU 4-0207-x¹-x²

- **TWU** = pompa głębinowa
- **4** = średnica układu hydraulicznego w calach
- **02** = znamionowy przepływ objętościowy w m³/h
- **10** = liczba stopni układu hydraulicznego
- **x¹** = wykonanie:
 - bez = pompa standardowa
 - P&P/FC = jako system Plug&Pump z modułem Fluid-Control
 - P&P/DS = jako system Plug&Pump z układem sterowania ciśnieniem
 - QC = z przyłączem kablowym Quick-Connect
 - GT = wykonanie do zastosowań geotermicznych
- **x²** = generacja typoszeregów

4.7 Zakres dostawy

Pompa standardowa:

- agregat z kablem 1,5 /2,5/4 m (od górnej krawędzi silnika)
- Instrukcja montażu i eksploatacji
- Wykonanie jednofazowe z przyrządem rozruchowym i wolnymi końcówkami kabla
- Wykonanie trójfazowe z wolnymi końcówkami kabla

Wykonanie QC:

- agregat z kablem Quick-Connect 1,5 m z wolnymi końcówkami
- Instrukcja montażu i eksploatacji

Systemy Plug&Pump

Wilo-Sub TWU...P&P/FC do nawadniania ogrodów na prywatnych przydomowych terenach zielonych

- Agregat z kablem przyłączeniowym 30 m z atestem do wody pitnej
- Skrzynka rozdzielcza z kondensatorem, termicznym zabezpieczeniem silnika oraz wyłącznikiem głównym
- Moduł Wilo-Fluidcontrol (FC); automatyczny czujnik kontrolny przepływu i ciśnienia ze zintegrowanym zabezpieczeniem przed suchobiegami
- 30 m linki przytrzymującej/do opuszczania
- Instrukcja montażu i eksploatacji

Wilo-Sub TWU...P&P/DS do własnego zaopatrzenia w wodę domów jedno- i wielorodzinnych

- 30 m kabla przyłączeniowego z atestem do wody pitnej
- Skrzynka rozdzielcza z kondensatorem, termicznym zabezpieczeniem silnika oraz wyłącznikiem głównym
- Układ sterowania ciśnieniem Wilo 0-10 bar z membranowym naczyniem rozszerzalnościowym 18 l, manometrem, elementem odcinającym i wyłącznikiem ciśnieniowym
- 30 m linki przytrzymującej/do opuszczania
- Instrukcja montażu i eksploatacji

4.8 Akcesoria (dostępne jako opcja)

- płaszcz chłodzący
- przyrządy rozdzielcze
- czujniki poziomu
- zestawy kabli Quick-Connect
- zestawy montażowe kabla do silnika
- zestaw do zalewania do przedłużenia kabla silnika

5 Ustawianie

Aby uniknąć uszkodzeń produktu lub niebezpiecznych obrażeń podczas ustawiania, należy przestrzegać następujących zasad.

- Prace przy ustawianiu – montaż i instalacja produktu – mogą być przeprowadzone wyłącznie przez wykwalifikowany i przeszkolony personel przy zachowaniu wskazówek dotyczących bezpieczeństwa.
- Przed przystąpieniem do ustawiania należy sprawdzić, czy produkt nie został uszkodzony w czasie transportu.

5.1 Ogólne informacje

W razie toczenia w długich rurociągach tłocznych (zwłaszcza przy dłuższych pionach) należy liczyć się z występowaniem udarów ciśnieniowych.

Udary ciśnieniowe mogą spowodować zniszczenie agregatu/instalacji oraz powodować uciążliwe hałasy wskutek gwałtownych ruchów kłap. Można tego uniknąć, stosując odpowiednie środki (np. kłapy przeciwwrotne z nastawnym czasem zamykania, specjalne ułożenie rurociągu tłoczego).

Po przetłaczaniu wody z zawartością wapna maszynę należy przepłukać czystą wodą, aby zapobiec powstawaniu osadów w produkcie, które mogą stać się później przyczyną awarii.

Jeżeli stosowane są układy sterowania w funkcji poziomu, należy zapewnić minimalne zalanie. Należy bezwzględnie unikać dostawiania się powietrza do obudowy hydraulicznej lub do rurociągów; wnikające powietrze należy usunąć przez zamontowanie odpowiednich urządzeń odpowietrzających Chronić produkt przed mrozem.

5.2 Rodzaje ustawienia

- Ustawienie pionowe, stacjonarne, w zanurzeniu
- Ustawienie poziome, stacjonarne – tylko z płaszczem chłodzącym!

5.3 Pomieszczenie eksploatacyjne

Pomieszczenie eksploatacyjne musi być czyste, oczyszczone z dużych zanieczyszczeń stałych, suche, pozbawione rdzy i w razie potrzeby odkażone oraz zwymiarowane odpowiednio do stosowanego produktu. Dopływ wody musi być dostosowany do maksymalnego wydatku produktu, aby uniknąć suchobiegu i/lub zasysania powietrza.

W instalacjach w studniach lub odwiertach należy zwrócić uwagę, aby agregat nie uderzał o ściany studni lub odwiertu. Dlatego konieczne jest zapewnienie, aby średnica zewnętrzna pompy głębinowej była zawsze mniejsza niż średnica wewnętrzna studni lub odwiertu.

Podczas prac wykonywanych w zbiornikach, studniach lub odwiertach dla bezpieczeństwa zawsze musi być obecna druga osoba. Jeżeli występuje niebezpieczeństwo gromadzenia się toksycznych lub duszących gazów, należy podjąć odpowiednie działania zapobiegawcze!

Musi być zagwarantowana możliwość bezproblemowego zamontowania podnośnika, ponieważ jest on niezbędny do montażu/demontażu produktu. Podnośnik musi być w stanie bezpiecznie sięgnąć do miejsca eksploatacji i miejsca przewidzianego na odstawienie produktu. Miejsce przewidziane na odstawienie produktu musi mieć twarde podłoże. Do transportu produktu urządzenie ładunkowe musi być zamocowane w wymaganych punktach zawieszenia.

Elektryczne przewody zasilające należy ułożyć tak, aby zapewniona była bezpieczna eksploatacja i w każdej chwili bezproblemowy montaż/demontaż. Produktu nie wolno przenosić ani ciągnąć za elektryczny przewód zasilający. Używając sterowników, należy uwzględnić odpowiednią klasę ochrony. Zasadniczo przyrządy rozdzielcze należy ustawiać w miejscu zabezpieczonym przed zalaniem.

Części budowli i fundamentów muszą mieć wystarczającą wytrzymałość, aby zapewnić pewne i funkcjonalne umocowanie. Za przygotowanie fundamentów i ich prawidłowość pod względem wymiarów, wytrzymałości i obciążalności odpowiada użytkownik lub właściwy poddostawca!

Na doływie tłoczonego czynnika należy zastosować kierownice blaszane i płyty odbojowe. W miejscu kontaktu strumienia wody z powierzchnią wody do tłoczonego czynnika wprowadzane jest powietrze. Powoduje to niekorzystne warunki doływu i tłoczenia dla agregatu. Wskutek kawitacji produkt pracuje bardzo nierówno i jest narażony na zwiększone zużycie.

5.4 Montaż

Niebezpieczeństwo upadku!

Podczas montażu produktu i jego akcesoriów może być konieczne wykonywanie prac bezpośrednio na krawędzi studzienki lub zbiornika. Nieuwaga i/lub nieodpowiednio dobrana odzież może być przyczyną upadku. Grozi to śmiertelnym wypadkiem! Należy podjąć wszelkie środki bezpieczeństwa, aby temu zapobiec.



Przy montażu produktu należy przestrzegać następujących zasad.

- Prace te muszą być wykonywane przez odpowiednich specjalistów a prace elektryczne przez wykwalifikowanego elektryka.
- Do transportu agregatu należy używać zawsze odpowiedniego zawiesia, nie wolno do tego celu wykorzystywać kabla energetycznego. Zawiesie musi być zawsze mocowane za pomocą szekli w punktach zawieszenia. Wolno używać tylko atestowanych zawiesi.

- Sprawdzić kompletność i prawidłowość dokumentacji projektowej (plany montażowe, wykonanie pomieszczenia eksploatacyjnego, warunki doływu). **Aby zapewnić wymagane chłodzenie, produkt musi być podczas pracy stale zanurzony. Należy zagwarantować stałe minimalne pokrycie produktu wodą!**

Praca na sucho jest surowo zabroniona! Dlatego w każdym przypadku zalecamy zamontowanie zabezpieczenia przed pracą na sucho. Jeżeli występują duże wahania poziomu, konieczne jest zamontowanie zabezpieczenia przed pracą na sucho!

Sprawdzić przekrój zastosowanego kabla, czy jest wystarczający przy wymaganej długości kabla. (Informacje na ten temat można znaleźć w katalogu, podręcznikach projektowania lub w Serwisie Wilo).

- Należy też przestrzegać wszystkich przepisów, zasad i ustaw dotyczących czynności związanych z ciężkimi i pod wiszącymi ładunkami.
- Należy nosić odpowiednie środki ochrony osobistej.
- Ponadto należy przestrzegać obowiązujących krajowych przepisów bhp wydawanych przez odpowiednie organizacje zawodowe.
- Powłokę należy sprawdzić przed zamontowaniem. W razie stwierdzenia wad lub braków, należy je wyeliminować przed zamontowaniem.

5.4.1 Napełnienie silnika

Silnik jest fabrycznie napełniany mieszanką wody z glikolem. Napełnienie to gwarantuje zabezpieczenie produktu przed mrozem do -15°C .

Silnik jest skonstruowany w sposób nie umożliwiający napełniania go od zewnątrz. Silnik musi być napełniany przez producenta. Odpowiednia kontrola napełnienia silnika musi być przeprowadzona po dłuższym czasie składowania (> 1 rok)!

5.4.2 Instalacja kabla przyłączeniowego Quick-Connect

W wykonaniu QC przed zainstalowaniem agregatu w pomieszczeniu eksploatacyjnym należy podłączyć kabel QC.

Uwaga: te prace muszą być wykonywane w suchym pomieszczeniu. Dopilnować, aby ani wtyczka ani gniazdo nie były zawilgocone. Zawilgoconie spowoduje zniszczenie kabla i może doprowadzić do uszkodzenia agregatu!

- Włóż wtyczkę Quick-Connect w gniazdo Quick-Connect na kablu przyłączeniowym agregatu.
- Wsuń tuleję metalową na połączenie i skręć śrubami obie końcówki kabli.

5.4.3 Zabudowa pionowa

Rys. 2: Ustawianie

1	Agregat	8	Obejma nośna
2	Przewód wodociągowy pionowy	9	Pałak montażowy

3	Sterownik	10	Opaska kablowa
4	Armatura odcinająca	11	Przewód zasilający
5	Głowica studni	12	Końnierz
6	Minimalny poziom wody	13	Zabezpieczenie przed suchobiegiem
7	Czujniki poziomu		

Przy tym rodzaju zabudowy produkt jest instalowany bezpośrednio do pionu rurociągu. Głębokość zabudowy jest określona przez długość pionu.

Produkt nie może być osadzony na dnie studni, ponieważ może to doprowadzić do naprężeń i zamulenia silnika. W razie zamulenia silnika nie byłoby zapewnione optymalne oddawanie ciepła. W konsekwencji silnik mógłby się przegrzewać.

Produkt nie powinien być montowany na wysokości rury filtrowej. Przepływy wynikające z zasysania mogłyby unosić piasek i inne substancje stałe, powodując niedostateczne chłodzenie silnika. Powodowałyby to zwiększone zużycie instalacji hydraulicznej. Aby temu zapobiec, należy w razie potrzeby zastosować płaszcz wodny albo zainstalować produkt w rejonie ślepych rur.

Montaż do rurociągów na końnierze

Należy zastosować dźwignicę o dostatecznym udźwigu. Położyć w poprzek na studni dwie kantówki. Na nich będzie później ułożona opaska nośna, dlatego powinny one mieć wystarczającą nośność. W przypadku wąskich otworów studziennych należy stosować przyrząd do centrowania, ponieważ produkt nie może dotykać ściany studni.

- 1 Ustawić pionowo pompę głębinową i zabezpieczyć przed przewróceniem i ześlizgnięciem się.
- 2 Na końnierzu przewodu pionowego zamontować pałąk montażowy, zaczepić dźwignicę o pałąk montażowy i podnieść pierwszą rurę.
- 3 Wolną końcówkę przewodu pionowego zamocować do przyłącza tłoczno-pompki głębinowej. Między złączami należy założyć uszczelkę. Śruby wkładać zawsze od dołu do góry, aby można było przykręcić nakrętki od góry. Śruby należy zawsze dokręcać równomiernie na krzyż, aby uniknąć jednostronnego dociskania uszczelki.
- 4 Tuż nad końnierzem zamocować kabel za pomocą opaski kablowej. W przypadku wąskich odwiertów końnierze przewodów pionowych muszą mieć wręby do prowadzenia kabli.
- 5 Unieść agregat z rurociągiem, ustawić nad otworem studni i opuścić tak, aby można było luźno zamocować opaskę nośną na przewodzie pionowym. Należy przy tym dopilnować, aby kabel pozostał poza opaską nośną, w przeciwnym razie zostałby zgnieciony.
- 6 Opaskę nośną należy następnie założyć na przygotowane wcześniej kantówki. Teraz całe urządzenie można opuszczać dalej, aż górny końnierz rury oprze się na założonej opasce nośnej.
- 7 Odłączyć pałąk montażowy od końnierza i złożyć na najbliższy przewód rurowy. Unieść przewód pionowy, przenieść nad studnię i wolną końcówkę połączyć na

końnierz z przewodem pionowym. Między złączami należy założyć uszczelkę.

Niebezpieczeństwo zmiążdżenia!

Po zdemontowaniu opaski nośnej cały ciężar przejmuje dźwignica i rurociąg opuszcza się do dołu. Może to doprowadzić do ciężkich zmiążdżeń! Przed zdemontowaniem opaski nośnej należy upewnić się, czy lina podtrzymująca na dźwignicy jest naciągnięta!



- 8 Zdemontować opaskę nośną, kabel zamocować za pomocą opaski kablowej tuż powyżej i poniżej końnierza. W przypadku zastosowania ciężkich kabli o dużych przekrojach wskazane jest zakładanie opasek kablowych co 2-3 m. Jeżeli kabli jest więcej, każdy kabel musi być mocowany osobno.
- 9 Opuścić przewód pionowy tak, aby końnierz znalazł się w studni, zamontować z powrotem opaskę nośną i opuścić przewód pionowy tak, aby następny końnierz oparł się o opaskę nośną.
Czynności 7-9 powtarzać aż przewód pionowy zostanie zabudowany na požądanej głębokości.
- 10 Z ostatniego końnierza zdjąć pałąk montażowy i zamontować pokrywę głowicy studni.
- 11 Zawiesić dźwignicę w pokrywie studni i nieco unieść. Zdjąć opaskę nośną, wyprowadzić kabel przez pokrywę w głowicy studni i opuścić pokrywę na studnię.
- 12 Mocno przykręcić pokrywę głowicy studni.

Montaż z rurociągiem gwintowanym

Procedura jest prawie identyczna jak w przypadku montażu z rurociągami łączonymi na końnierze. Należy jednak przestrzegać następujących zasad.

- 1 Rury są łączone na gwinty. Rury gwintowane muszą być skręcone mocno i szczelnie. W tym celu czop gwintowany należy owinać taśmą ze szczeliwa konopnego lub taśmą teflonową.
- 2 Podczas wkręcania należy zapewnić, aby rury były wyosiowane (nie skrzywiały się), aby zapobiec uszkodzeniu gwintu.
- 3 Zwrócić uwagę na kierunek obrotu agregatu, aby dobrać odpowiednie rury gwintowane (z gwintem prawo- lub lewoskrętnym), tak aby nie mogły same się odkręcać.
- 4 Rury gwintowane muszą być zabezpieczone przed przypadkowym poluzowaniem.
- 5 Opaskę nośną, która jest potrzebna do podparcia podczas montażu, należy zawsze montować **na stałe** bezpośrednio poniżej złączki kielichowej. Śruby należy dokręcać równomiernie tak, aby opaska dobrze przylegała do rurociągu (ramiona opaski nośnej nie mogą się stykać ze sobą).

5.4.4 Zabudowa pozioma

Rys. 3: Ustawianie

1	Agregat	7	Zbiornik
2	Rurociąg tłoczny	8	Zbiornik wody
3	Zbiornik ciśnieniowy	9	Dopływ wody
4	Płaszcz chłodzący	10	Filtr na dopływie
5	Minimalny poziom wody	11	Zabezpieczenie przed suchobiegiem

6	Czujniki poziomu
---	------------------

Ten rodzaj montażu jest dopuszczalny tylko pod warunkiem zastosowania płaszczu chłodzącego. Agregat jest w tym przypadku montowany bezpośrednio do zbiornika wody/zasobnika/zbiornika i łączony na kołnierz z rurociągiem tłocznym. Podpory płaszczu chłodzącego muszą być zamontowane z zachowaniem podanego odstępu, aby zapobiec ugięciu maszyny.

Podłączony rurociąg musi być samonośny, tzn. nie może być podpierany przez maszynę.

W razie montażu poziomego agregat i rurociąg należy montować osobno. Zwrócić uwagę, aby przyłącze tłoczne agregatu i rurociągu znajdowały się na tej samej wysokości.

Przy tym rodzaju montażu produkt musi być koniecznie wyposażony w płaszcz chłodzący.

- Wywiercić otwory do zamocowania króćców w podłodze pomieszczenia eksploatacyjnego (zbiornik/zasobnik). Dane dotyczące kotew zespolonych, odstępów między otworami i ich wielkości można znaleźć w odnośnych instrukcjach montażu. Przestrzegać wymaganej wytrzymałości śrub i kołków rozporowych.
- Zamocować króćce w podłodze i za pomocą odpowiedniej dźwigni ustawić produkt w odpowiedniej pozycji.
- Zamocować produkt do króćców za pomocą dostarczonych w komplecie materiałów. Zwrócić uwagę, aby tabliczka znamionowa była skierowana do góry!
- Po zamontowaniu agregatu można do niego dobudować rurociąg albo podłączyć za pomocą kołnierzy rurociąg wykonany wcześniej. Dopilnować, aby przyłącza tłoczne były położone na tej samej wysokości.
- Podłączyć rurę tłoczną do przyłącza tłoczego. Między kołnierz rurociągu i kołnierz agregatu należy założyć uszczelkę. Śruby mocujące należy dokręcać równomiernie na krzyż, aby uniknąć uszkodzenia uszczelki. Dopilnować, aby rurociąg został zamontowany w sposób eliminujący wstrząsy i wibracje (w razie potrzeby zastosować łącznie elastyczne).
- Kable ułożyć tak, aby nie stanowiły zagrożenia (w czasie eksploatacji, podczas konserwacji itd.) dla nikogo (konserwatorów itd.). Nie wolno uszkodzić elektrycznych przewodów zasilających. Podłączenie elektryczne musi zostać wykonane przez autoryzowanego elektryka.

5.4.5 Montaż systemów Plug&Pump

Rys. 4: Ustawianie

1	Agregat	7	Zasilanie sieciowe
2	Kabel przyłączeniowy silnika	8	Zestaw* do sterowania ciśnieniowego
3	Lina podtrzymująca	9	Trójnik

4	Przyłącze do dwuzłączki gwintowanej 1¼"	10	Zawór do napełniania membranowego zbiornika ciśnieniowego
5	Przyłącze do dwuzłączki gwintowanej 1"	11	Króciec na manometrze ciśnieniowym
6	Fluidcontrol		

* Zestaw wstępnie fabrycznie zmontowany, obejmujący:

- membranowy zbiornik ciśnieniowy 18 l,
- manometr ciśnieniowy,
- zawór odcinający.

TWU...-P&P/FC (Economy 1)

Do stałego rurociągu lub elastycznego połączenia węzłem o średnicy znamionowej 1¼" (średnica 40 mm).

W przypadku połączenia węzłem wykorzystywane są dostarczone w komplecie nakrętki kołpakowe, montowane w następujący sposób.

- Poluzować dwuzłączkę gwintowaną i pozostawić na gwincie w trakcie wsuwania węzła.
- Wsunąć do oporu wąż przez dwuzłączkę.
- Dwuzłączkę gwintowaną dokręcić kluczem hakowym do rur.

W razie stałego połączenia zastosować dostarczoną w komplecie nakrętkę kołpakową 1¼" do połączenia pompy z rurą oraz redukcję 1¼" x 1" do połączenia z modułem Fluidcontrol.

TWU...P&P/DS (Economy 2)

Do stałego rurociągu o średnicy znamionowej 1¼" (średnica 40 mm).

System jest wstępnie zmontowany. Trzeba tylko skręcić trójnik z zespołem.

Upewnić się, czy króciec na manometrze ciśnieniowym jest ustawiony na najwyższą pozycję.

5.5 Zabezpieczenie przed suchobiegiem

Należy koniecznie dopilnować, aby do obudowy hydraulicznej nie dostawało się powietrze. Dlatego produkt musi być stale zanurzony w tłoczonym medium do górnej krawędzi obudowy hydraulicznej. Dlatego, aby zapewnić optymalne bezpieczeństwo eksploatacji, zalecamy zamontowanie zabezpieczenia przed suchobiegiem.

Realizowane jest ono za pomocą wyłączników pływakowych lub elektrod. Wyłącznik pływakowy lub elektroda jest mocowany w studziencie i wyłącza produkt w razie spadku poziomu zalania poniżej minimum. Jeżeli zabezpieczenie przed suchobiegiem w przypadku silnych wahań poziomów napełnienia realizowane jest za pomocą tylko jednego wyłącznika pływakowego lub elektrody, istnieje niebezpieczeństwo ciągłego włączania i wyłączania agregatu!

Skutkiem tego może być przekroczenie maksymalnej liczby włączeń (cykli łączeniowych) i przegrzanie silnika.

5.5.1 Sposób unikania dużej liczby cykli łączeniowych

Ręczne resetowanie – w razie wykorzystania tej możliwości po spadku poniżej minimalnego poziomu zasilania silnik jest wyłączany i ponownie włączany ręcznie, gdy poziom wody będzie dostateczny.

Oddzielny punkt ponownego włączenia – drugi punkt włączający (dodatkowy pływak lub elektroda) zapewnia dostateczną różnicę między punktem wyłączającym a włączającym. Pozwala to uniknąć ciągłego przełączania. Funkcję tę można zrealizować za pomocą przekaźnika sterującego poziomem zasilania.

5.6 Podłączenie elektryczne

Niebezpieczeństwo śmiertelnego porażenia prądem elektrycznym!

Nieprawidłowe podłączenie elektryczne grozi śmiertelnym porażeniem elektrycznym. Podłączenie elektryczne powinno być wykonywane tylko przez elektryka upoważnionego przez lokalny zakład energetyczny, zgodnie z lokalnymi obowiązującymi przepisami.



- Prąd i napięcie przyłącza sieciowego muszą być zgodne z danymi na tabliczce znamionowej.
- Przewód doprowadzający prąd należy ułożyć zgodnie z obowiązującymi normami i przepisami oraz podłączyć zgodnie z przeznaczeniem poszczególnych żył.
- Należy sprawdzić podłączenie i sprawność urządzeń kontrolnych; np. kontroli termicznej silnika.
- Silniki trójfazowe wymagają, prawoskrętnego pola wirującego.
- Uziemić produkt zgodnie z przepisami. Produkty instalowane na stałe muszą być uziemione zgodnie z obowiązującymi normami krajowymi. Jeżeli jest dostępne osobne przyłącze przewodu ochronnego, należy je podłączyć do oznakowanego otworu lub zacisku uziemiającego (⊕) za pomocą odpowiedniej śruby, nakrętki, podkładki zębatej i podkładki okrągłej. Zaprojektować przekrój kabla do przyłącza przewodu ochronnego zgodnie z odpowiednimi przepisami lokalnymi.
- **Konieczne jest zastosowanie wyłącznika ochronnego silnikowego.** Wskazane jest zastosowanie wyłącznika ochronnego prądowego (RCD).
- Sterowniki należy zakupić jako akcesoria.

5.6.1 Dane techniczne

- Metoda włączania: bezpośrednia
- Zabezpieczenie sieci: 10 A
- Przekrój kabla: 4x1,5

Jako zabezpieczenie wstępne używać tylko bezpieczników zwłoczných lub bezpieczników automatycznych o charakterystyce K.

5.6.2 Silnik prądu przemiennego

Wykonanie jednofazowe jest wyposażone fabrycznie w zabudowy przyrząd rozruchowy. Podłączenie do zasilania elektrycznego polega na podłączeniu przewodu zasilającego do zacisków na przyrządzie rozruchowym (zaciski L i N).

Podłączenie elektryczne musi być wykonane przez wykwalifikowanego elektryka!

5.6.3 Silnik trójfazowy

Pompa w wykonaniu trójfazowym jest dostarczana z wolnymi końcówkami kabla. Podłączenie do zasilania elektrycznego polega na podłączeniu do zacisków w skrzynce rozdzielczej.

Podłączenie elektryczne musi być wykonane przez wykwalifikowanego elektryka!

Żyły kabla przyłączeniowego mają następujące przeznaczenie.

4-żyłowy kabel przyłączeniowy	
Kolor żyły	Zacisk
czarna	U
niebieska lub szara	V
brązowy	W
zielono-żółta	PE

5.6.4 Systemy Plug&Pump

W razie zastosowania do nawadniania lub zraszania pól i ogrodów konieczne jest zainstalowanie wyłącznika ochronnego prądowego 30 mA (RCD)!

Niebędne przyłącza elektryczne (po stronie sieci i silnika) są wykonane fabrycznie na module Fluidcontrol lub wyłączniku ciśnieniowym. Urządzenie jest wyposażone we wtyczkę z zestykiem ochronnym typu Schuko i jest gotowe do podłączenia.

5.6.5 Podłączanie urządzeń kontrolnych

Pompy typoszeregu Wilo-Sub TWU- z silnikiem jednofazowym mają zintegrowany termiczny stycznik silnikowy. Gdy silnik zanadto się rozgrzeje, agregat jest automatycznie wyłączany. Gdy silnik ostygnie, agregat włącza się automatycznie.

Konieczne jest zastosowanie wyłącznika ochronnego silnikowego w instalacji użytkownika!

Pompy typoszeregu Wilo-Sub TWU- z silnikiem trójfazowym nie mają zintegrowanego termicznego stycznika silnikowego.

Konieczne jest zastosowanie wyłącznika ochronnego silnikowego w instalacji użytkownika!

Systemy Plug&Pump mają zintegrowany terminy stycznik silnikowy oraz wyłącznik ochronny silnikowy w przyrządzie rozdzielczym.

5.7 Ochrona silnika i metody włączania

5.7.1 Ochrona silnika

Jako minimum wymagany jest przekaźnik termiczny/ stycznik silnikowy z kompensacją temperaturą, wyzwaniem różnicowym i blokadą przeciwwłoczeniową wg VDE 0660 lub odpowiednich przepisów narodowych.

Jeżeli produkt jest podłączany do sieci elektrycznych, w których często występują zakłócenia, radzimy zainstalowanie przez użytkownika dodatkowych

zabezpieczeń (np. przekaźnika przepięciowego, podnapięciowego lub fazowego, odgromnika itd.). Ponadto zalecamy zamontowanie wyłącznika ochronnego prądowego.

Podłączając produkt, należy przestrzegać przepisów miejscowych i ustawowych.

5.7.2 Sposoby włączania

Włączanie bezpośrednie

Przy pełnym obciążeniu stycznik silnikowy powinien być ustawiony na prąd obliczeniowy w punkcie pracy (wg tabliczki znamionowej). Przy eksploatacji na częściowym obciążeniu zaleca się ustawienie stycznika silnikowego 5 % powyżej mierzonego prądu przy punkcie znamionowym pracy.

Włączanie transformatorem rozruchowym/rozruch łagodny

- Przy pełnym obciążeniu stycznik silnikowy powinien być ustawiony na prąd obliczeniowy w punkcie pracy. Przy eksploatacji na częściowym obciążeniu zaleca się ustawienie stycznika silnikowego 5 % powyżej mierzonego prądu przy punkcie znamionowym pracy.
- Minimalna wymagana do chłodzenia prędkość przepływu musi być zapewniona w każdym punkcie pracy.
- Pobór prądu musi być niższy od znamionowego w całym czasie eksploatacji.
- Czas rampy dla procesów rozruchu i zatrzymywania w zakresie od 0 do 30 Hz ustawić maksymalnie na 1 sek.
- Czas rampy w zakresie od 30 Hz do częstotliwości znamionowej należy ustawić maksymalnie na 3 sek.
- Napięcie podczas rozruchu musi wynosić co najmniej 55 % (zalecane: 70 %) napięcia znamionowego silnika.
- W celu uniknięcia strat mocy w trakcie pracy, po osiągnięciu stanu pracy normalnej den zmostkować rozrusznik elektroniczny (łagodny rozruch).

Zasilanie z przetwornic częstotliwości

- Praca ciągła może być zapewniona tylko w zakresie od 30 Hz do 50 Hz.
- W celu zapewnienia smarowania łożysk musi być zapewniony minimalny przepływ stanowiący 10 % przepływu znamionowego!
- Czas rampy dla procesów rozruchu i zatrzymywania w zakresie od 0 do 30 Hz ustawić maksymalnie na 2 sek.
- W celu ochłodzenia uzwojenia silnika wskazane jest zachowanie co najmniej 60-sekundowej przerwy między zatrzymaniem pompy i jej ponownym uruchomieniem.
- Nie wolno przekraczać prądu znamionowego silnika.
- Maksymalne napięcie szczytowe: 1000 V
- Maksymalna prędkość wzrostu napięcia: 500 V/ μ s
- Jeżeli wymagane napięcie sterujące przekracza 400 V, konieczne są dodatkowe filtry.

Produkty wyposażone we wtyczkę/przyrząd rozdzielczy

Włożyć wtyczkę w odpowiednie gniazdo wtykowe i użyć wyłącznika głównego albo poczekać aż produkt zostanie automatycznie włączony/wyłączony przez wbudowany sterownik działający w funkcji poziomu.

Do produktów z wolnymi końcówkami kabli przyrządy rozdzielcze można zamawiać jako osprzęt. W takim przypadku należy przestrzegać także instrukcji dołączonej do przyrządu rozdzielczego.

Wtyczki i sterowniki nie są zabezpieczone przed zalaniem. Przestrzegać stopnia ochrony IP. Przyrządy rozdzielcze należy instalować tak, aby były zabezpieczone przed zalaniem.

6 Uruchomienie

Rozdział „Uruchomienie” zawiera wszystkie ważne zalecenia dla personelu obsługującego niezbędne do bezpiecznego rozruchu i obsługi urządzenia.

Należy koniecznie przestrzegać i kontrolować następujące warunki brzegowe:

- rodzaj ustawienia,
 - tryb pracy,
 - minimalne zalanie/maks. zanurzenie.
- Po dłuższej przerwie w eksploatacji należy również sprawdzić te warunki brzegowe i usunąć ewentualne nieprawidłowości!**

Niniejsza instrukcja musi znajdować się zawsze w pobliżu produktu lub w innym, przeznaczonym do tego celu miejscu, zawsze dostępnym dla całego personelu obsługującego.

- Aby uniknąć szkód materialnych i osobowych przy uruchamianiu produktu, należy koniecznie przestrzegać następujących zasad.
- Agregat może być uruchamiany tylko przez odpowiednio wykwalifikowany i przeszkolony personel, z uwzględnieniem wskazówek dotyczących bezpieczeństwa.
- Cały personel obsługujący produkt musi przed przystąpieniem do pracy otrzymać, przeczytać i zrozumieć niniejszą instrukcję.
- Wszystkie urządzenia zabezpieczające i wyłączniki awaryjne zostały podłączone a ich niezawodne działanie sprawdzone.
- Parametry elektrotechniczne i mechaniczne mogą być ustawiane tylko przez odpowiedniego specjalistę.
- Produkt może pracować tylko w podanych warunkach eksploatacji.
- Strefa pracy produktu nie jest przewidziana do przebywania w niej ludzi! Podczas włączania i/lub pracy w strefie pracy produktu nie mogą przebywać ludzie.
- Podczas prac wykonywanych w studzienkach musi być obecna druga osoba. Jeżeli istnieje niebezpieczeństwo wytwarzania się toksycznych gazów, należy zapewnić odpowiednią wentylację.

6.1 Instalacja elektryczna

Podłączenie produktu i ułożenie przewodów zasilania elektrycznego zostały wykonane według rozdziału „Ustawienie” oraz wytycznych VDE i obowiązujących przepisów krajowych.

Produkt Jest zabezpieczony i uziemiony zgodnie z przepisami.

Uwaga na kierunek obrotu! Przy nieprawidłowym kierunku obrotu agregat nie osiąga podanej mocy i może ulec uszkodzeniu.

Wszystkie urządzenia kontrolne są podłączone a ich działanie zostało sprawdzone.

Niebezpieczeństwo porażenia prądem elektrycznym!



Nieprawidłowe obchodzenie się z prądem może spowodować zagrożenie życia! Wszystkie produkty, dostarczane z wolnymi końcówkami kabli (bez wtyczek), muszą być podłączane przez wykwalifikowanego elektryka.

6.2 Kontrola kierunku obrotu

Produkt jest sprawdzony fabrycznie i ma ustawiony prawidłowy kierunek obrotu. Produkt należy podłączyć zgodnie z oznaczeniami żył.

Prawidłowość kierunku obrotu należy sprawdzić przed zanurzeniem produktu.

Próba ruchowa może być wykonywana tylko w ogólnych warunkach eksploatacji. Włączanie niezamurzonego agregatu jest surowo zabronione!

6.2.1 Kontrola kierunku obrotu

Kierunek obrotu musi być sprawdzony przez lokalnego wykwalifikowanego elektryka przyrządem do kontroli pola wirującego. Dla zapewnienia prawidłowego kierunku obrotu silniki trójfazowe wymagają, prawoskrętnego pola wirującego.

Produkt nie jest dopuszczony do zasilania lewoskrętnym polem wirującym!

6.2.2 W razie nieprawidłowego kierunku obrotu

W razie stosowania sterowników Wilo

Sterowniki Wilo są zaprojektowane tak, że zapewniają prawidłowy kierunek obrotu podłączonych do nich produktów. w razie nieprawidłowego kierunku obrotu należy zamienić 2 fazy/przewody zasilania sieciowego sterownika.

W razie stosowania skrzynek rozdzielczych inwestora

W razie stwierdzenia nieprawidłowego kierunku obrotu w silnikach z rozruchem bezpośrednim należy zamienić 2 fazy a w silnika z rozruchem gwiazda-trójkąt należy zamienić przyłącza dwóch uzwojeń, np. U1 na V1 i U2 na V2.

6.3 Ustawianie sterowania w funkcji poziomu

Prawidłowe ustawienie sterowania w funkcji poziomu jest opisane w instrukcji montażu i eksploatacji układu do sterowania w funkcji poziomu.

Należy przestrzegać minimalnego poziomu pokrycia wodą produktu!

6.4 Ustawianie systemów Plug&Pump

6.4.1 TWU...P&P/FC (Economy 1)

Moduł Fluidcontrol jest ustawiony fabrycznie.

6.4.2 TWU...P&P/DS (Economy 2)

Ustalanie ciśnienia włączającego i wyłączającego

Przed ustawieniem systemu muszą być ustalone ciśnienia włączające i wyłączające.

Dokładne wartości min./maks. zawiera poniższy przegląd.

Agregat	Ciśnienie włączania	Ciśnienie wyłączania
TWU 4-0407	min. 1,5 bar	maks. 2,8 bar
TWU 4-0409	min. 3 bar	maks. 6 bar
TWU 4-0414	min. 4 bar	maks. 9 bar

Fabrycznie ustawione są następujące wartości.

- Ciśnienie włączania: 2 bar
- Ciśnienie wyłączania: 3 bar

Jeżeli potrzebne są inne ciśnienia włączania i wyłączania, muszą one mieścić się w dopuszczalnym zakresie działania wyłącznika ciśnieniowego.

Po ustaleniu wymaganych ciśnień włączania i wyłączania należy wytworzyć ciśnienie w membranowym zbiorniku ciśnieniowym.

Wytwarzanie ciśnienia w membranowym zbiorniku ciśnieniowym

Sprawdzić ciśnienie w zbiorniku i w razie potrzeby napełnić zbiornik przez zawór. Wymagane ciśnienie w zbiorniku wynosi: ciśnienie włączania -0,3 bar.

Manometr ciśnieniowy

Przyciąć króciec na manometrze, aby doprowadzić do wymaganej atmosferycznej kompensacji ciśnienia.

Ustawianie wyłącznika ciśnieniowego

Rys. 5: Śruby ustawcze

1	Śruba ustawcza ciśnienia wyłączania	2	Śruba ustawcza ciśnienia włączania
---	-------------------------------------	---	------------------------------------

Ustawienie jest możliwe tylko po wytworzeniu odpowiedniego ciśnienia w systemie.

- Zasada ustawiania ciśnienia włączania i wyłączania
- Ustawianie ciśnienia włączania i wyłączania polega na obracaniu odpowiedniej śruby ustawczej.
 - Obracanie nakrętki gwintowanej w kierunku ruchu wskazówek zegara zmniejsza ciśnienie.
 - Obracanie nakrętki gwintowanej w kierunku przeciwnym do ruchu wskazówek zegara zwiększa ciśnienie.

Po zdefiniowaniu ciśnień włączania i wyłączania i odpowiednim napełnieniu membranowego zbiornika ciśnieniowego można ustawić ciśnienia włączania i wyłączania w następujący sposób.

- Otworzyć elementy odcinające po stronie tocznej i jeden punkt poboru, aby doprowadzić instalację do stanu bezciśnieniowego.
- Zamknąć punkt poboru.
- Otworzyć kołpak wyłącznika ciśnieniowego.

- Obie śruby „1” i „2” obracać w kierunku ruchu wskazówek zegara, nie dokręcając ich do końca.
- Uruchomić pompę w celu wytworzenia ciśnienia.
- Po osiągnięciu pożądanego ciśnienia wyłączenia (odczyt na manometrze) wyłączyć pompę.
- Obracać śrubę ustawczą „1” w kierunku przeciwnym do ruchu wskazówek zegara aż do usłyszenia, „kliknięcia”.
- Otworzyć punkt poboru, aby obniżyć ciśnienie w instalacji do pożądanego ciśnienia włączania pompy (odczyt na manometrze).
- Po osiągnięciu ciśnienia wyłączenia powoli zamknąć punkt poboru.
- Obracać śrubę ustawczą „2” w kierunku przeciwnym do ruchu wskazówek zegara.

Po usłyszeniu „kliknięcia”

- Włączyć pompę i otwierając oraz zamykając punkt poboru, sprawdzić ustawienia.
- W razie potrzeby precyzyjnego ustawienia, ustawiać zgodnie z opisaną zasadą.

Po zakończeniu ustawiania zamknąć kłopak wyłącznika ciśnieniowego i uruchomić instalację.

Po usłyszeniu „kliknięcia”

- Sprawdzić punkt pracy pompy i wytwarzanie ciśnienia w membranowym zbiorniku ciśnieniowym (wymagane ciśnienie zbiornika wynosi: ciśnienie włączania – 0,3 bar).
- W razie potrzeby wybrać nowe ciśnienia włączania i wyłączania i odpowiednio ustawić wytwarzanie ciśnienia w membranowym zbiorniku ciśnieniowym.
- Wszystkie ustawienia powtarzać aż do osiągnięcia pożądanego działania instalacji.

6.5 Uruchomienie

Strefa pracy agregatu nie jest przewidziana do przebywania w niej ludzi! Podczas włączania i/lub pracy w strefie pracy produktu nie mogą przebywać ludzie.

Przed pierwszym włączeniem należy sprawdzić montaż według rozdziału „Ustawienie” oraz kontrolę izolacji według rozdziału „Utrzymanie”.

W wykonaniu z przyrządami rozdzielczymi i/lub wtyczką należy uwzględnić ich klasę ochrony IP.

6.5.1 Przed włączeniem

Przed włączeniem pompy głębinowej należy upewnić się, czy są spełnione następujące warunki.

- Ułożenie kabla – bez zapętleń, lekko naprężony.
- Sprawdzić temperaturę tłoczonego czynnika i głębokość zanurzenia – patrz Dane techniczne.
- Stabilne osadzenie produktu – musi być zapewniona praca bez wibracji.
- Stabilne osadzenie osprzętu – stojaka, płaszcz chłodzącego itd.
- Komora ssąca, studzienka odwadniająca pompy i rurociągi nie mogą być zanieczyszczone.
- Przed podłączeniem do sieci zasilającej należy wypłukać rurociąg i produkt.
- Wykonanie próby izolacji. Informacje na ten temat zawiera rozdział „Konservacja”.
- Obudowa hydrauliczna musi być zalana, tzn. musi być całkowicie zanurzona napełniona czynnikiem i

odpowietrzona. Do odpowietrzenia można wykorzystać odpowiednie urządzenia odpowietrzające, zamontowane w instalacji, lub odpowietrzniki na króćcu ssącym (jeżeli są).

- Przy pierwszym uruchomieniu zasuw po stronie tłocznej należy otworzyć do połowy, aby umożliwić odpowietrzenie rurociągu.
- Stosując armaturę odcinającą z napędem elektrycznym można zmniejszyć lub wyeliminować udary hydrauliczne. Agregat można włączać przy zdławionej lub zamkniętej zasuwie.

Niedopuszczalna jest dłuższa praca przy zamkniętej lub silnie zdławionej zasuwie oraz praca na sucho, trwające ponad (> 5 min.)!

- Sprawdzić działanie zainstalowanych urządzeń do sterowania w funkcji poziomu, wzgl. zabezpieczenia przed suchobiegiem.

6.5.2 Po włączeniu

Podczas rozruchu następuje krótkotrwałe przekroczenie prądu znamionowego. Po zakończeniu rozruchu prąd pracy nie powinien przekraczać prądu znamionowego.

Jeżeli silnik nie ruszy natychmiast po włączeniu, należy go niezwłocznie wyłączyć. Przed ponownym włączeniem należy zachować przerwę określoną w rozdziale „Danych technicznych”. W razie powtórzenia się zakłócenia, agregat należy natychmiast wyłączyć. Ponowne włączenie może nastąpić dopiero po wyeliminowaniu usterki.

6.6 Postępowanie podczas pracy

Podczas pracy należy przestrzegać obowiązujących w miejscu eksploatacji przepisów bhp i obsługi urządzeń elektrycznych. W celu zapewnienia bezpiecznego przebiegu procesów pracy użytkownik jest zobowiązany do przeprowadzenia odpowiedniego podziału czynności wykonywanych przez personel. Wszystkie osoby wchodzące w skład personelu odpowiadają za przestrzeganie przepisów.

Produkt jest wyposażony w części ruchome. Podczas pracy części te obracają się, umożliwiając tłoczenie czynnika roboczego. Niektóre substancje zawarte w tłoczonych czynnikach mogą powodować powstawanie na tych częściach bardzo ostrych krawędzi.

Ostrzeżenie przed wirującymi częściami!

Obracające się części mogą spowodować zgniecenie lub odcięcie kończyn. Podczas pracy nie wkładać rąk w instalację hydrauliczną ani w części obrotowe. Przed pracami konserwacyjno–remontowymi wyłączyć produkt i poczekać do zatrzymania się wirujących części!



Wymienione niżej parametry muszą być regularnie kontrolowane:

- napięcie robocze (dopuszczalna odchyłka +/- 5 % napięcia obliczeniowego),
- częstotliwość (dopuszczalna odchyłka +/- 2 % częstotliwości obliczeniowej),
- pobór prądu (dopuszczalna odchyłka między fazami maks. 5 %),

- różnicę napięcia między poszczególnymi fazami (maks. 1 %),
- częstotliwość włączania i przerwy między kolejnymi włączeniami (patrz Dane techniczne),
- dostawanie się powietrza na doły, w razie potrzeby zamontować kierownicę/płytę odbojową,
- minimalne zalenie, sterowanie w funkcji poziomu, zabezpieczenie przed suchobiegiem,
- spokojna praca bez wibracji,
- zasuwę odcinającą na przewodzie doływowym i tłoczonym muszą być otwarte.

7 Wyłączenie z eksploatacji/utylicacja

Wszelkie prace muszą być wykonywane z najwyższą starannością.

Konieczne jest noszenie niezbędnych środków ochrony osobistej.

Podczas wykonywania robót w basenach i/lub zbiornikach należy bezwzględnie stosować się do odpowiednich wymaganych lokalnie zabezpieczeń. Dla bezpieczeństwa zawsze musi być obecna druga osoba.

Do podnoszenia i opuszczania produktu muszą być stosowane podnośniki pomocnicze znajdujące się w nienagannym stanie technicznym oraz dopuszczone urzędowo urządzenia ładunkowe.

Zagrożenie życia w razie nieprawidłowego działania!

Urządzenia ładunkowe i podnośniki muszą znajdować się w nienagannym stanie technicznym. Dopiero po kontroli żurawika można rozpocząć prace. Zaniedbanie tego sprawdzenia może doprowadzić do zagrożenia życia!



7.1 Tymczasowe wyłączenie z eksploatacji

W przypadku takiego wyłączenia produkt pozostaje zamontowany i nie jest odłączany od elektrycznej sieci zasilającej. Produkt wyłączony z eksploatacji tymczasowo musi być w całości zanurzony, aby była zabezpieczony przed mrozem i lodem. Należy uniemożliwić spadek temperatury w pomieszczeniu eksploatacyjnym oraz temperatury czynnika tłoczonego poniżej +3 °C.

Dzięki temu produkt jest przez cały czas gotowy do pracy. W czasie dłuższej przerwy w eksploatacji należy przeprowadzać regularnie (raz na miesiąc lub kwartał) 5-minutową próbę ruchową.

Uwaga!

Próba ruchowa może się odbywać tylko przy zachowaniu obowiązujących warunków roboczych. Praca na sucho jest niedozwolona! Nieprzestrzeganie tych wymagań może doprowadzić do całkowitego zniszczenia produktu!

7.2 Ostateczne wyłączenie z eksploatacji w celu wykonania konserwacji lub złożenia do magazynu

Instalację należy wyłączyć a produkt musi zostać odłączony od sieci elektrycznej przez wykwalifikowanego elektryka i zabezpieczony przed ponownym włączeniem. Agregaty wyposażone we wtyczkę należy rozłączyć (nie ciągnąć za kabel!). Następnie można przystąpić do prac związanych z demontażem, konserwacją i złożeniem do magazynu.

Uwaga na substancje toksyczne!

Produkty, które były używane do tłoczenia czynników szkodliwych dla zdrowia należy zawsze odkazić przed przystąpieniem do wszelkich innych prac! W przeciwnym razie grozi śmiertelny wypadek! Należy przy tym nosić wymagane środki ochrony osobistej!



Uwaga – niebezpieczeństwo poparzenia!

Temperatura części obudowy może znacznie przekraczać 40 °C. Grozi to poparzeniem! Po wyłączeniu należy poczekać, aż produkt ostygnie do temperatury otoczenia.



7.2.1 Demontaż

W przypadku montażu pionowego demontaż należy wykonywać analogicznie.

- Zdemontować głowicę studni.
- Zdemontować przewód pionowy z agregatem w odwrotnej kolejności niż przy montażu.

Przy wymiarowaniu i dobieraniu środków pomocniczych do podnoszenia należy uwzględnić, że przy demontażu musi być podniesiony cały ciężar rurociągu, agregatu, przewodu energetycznego i słupa wody!

W przypadku montażu poziomego należy całkowicie opróżnić cysterne/zbiornik wody. Następnie można odłączyć produkt od rurociągu tłoczonego i zdemontować.

7.2.2 Zwrot/złożenie do magazynu

Do wysyłki części muszą być pakowane w odpornych na rozerwanie oraz odpowiednio szczelnych i zabezpieczających przed wyciekami workach z tworzywa sztucznego. Wysyłka musi być realizowana przez odpowiednio poinstruowanych spedytorów.

Uwzględnić też rozdział „Transport i przechowywanie”!

7.3 Ponowne uruchomienie

Przed ponownym uruchomieniem produkt należy oczyścić z pyłu i osadów oleju. Następnie należy przeprowadzić wszystkie czynności konserwacyjne wg rozdziału „Utrzymanie”.

Po zakończeniu tych prac można zamontować produkt i zlecić elektrykowi podłączenie do sieci elektrycznej. Prace te muszą zostać wykonane zgodnie z rozdziałem „Ustawienie”.

Produkt musi być włączany zgodnie z opisem w rozdziale „Uruchomienie”.

Produkt wolno ponownie uruchamiać tylko wtedy, gdy jest ono w nienagannym stanie technicznym i gotowy do pracy.

7.4 Utylizacja

7.4.1 Materiały eksploatacyjne

Oleje i smary należy zbierać do odpowiednich pojemników i utylizować zgodnie z przepisami wg Dyrektywy 75/439/EWG oraz rozporządzeń wg §§5a, 5b Ustawy o gospodarce odpadami (AbfG) bądź zgodnie z lokalnymi dyrektywami.

Mieszanki wodno-glikolowe są zgodne z klasą zagrożenia dla wód 1 wg VwVwS 1999. Przy utylizacji należy przestrzegać normy DIN 52 900 (dotyczącej propanodiolu i glikolu propylenowego).

7.4.2 Odzież ochronna

Odzież ochronną używaną do czyszczenia i konserwacji należy utylizować zgodnie z tabelą sortowania odpadów TA 524 02 oraz Dyrektywą WE 91/689/EWG.

7.4.3 Produkt

Prawidłowa utylizacja produktu umożliwia uniknięcie szkód dla środowiska oraz zagrożenia zdrowia ludzi.

- Utylizację produktu i jego części należy zlecić publicznemu lub prywatnemu organizacjom zajmującym się utylizacją.
- Dalsze informacje na temat prawidłowej utylizacji można uzyskać w samorządzie lokalnym, w urzędzie ds. utylizacji lub w miejscu nabycia produktu.

8 Konserwacja

Przed przystąpieniem do konserwacji lub napraw produkt należy wyłączyć i wymontować zgodnie z opisem w rozdziale „Wyłączenie z eksploatacji/ utylizacja”.

Po wykonaniu konserwacji lub naprawy produkt należy zamontować i podłączyć zgodnie z rozdziałem „Ustawianie”. Produkt musi być włączany zgodnie z opisem w rozdziale „Uruchomienie”.

Konserwacja i naprawy muszą być wykonywane przez autoryzowane warsztaty serwisowe, serwis firmy Wilo lub odpowiednio wykwalifikowanych specjalistów!

Konserwacja, naprawy i/lub zmiany konstrukcyjne, nie opisane w niniejszej instrukcji eksploatacji i konserwacji, mogą być wykonywane tylko przez producenta lub

autoryzowane przez producenta warsztaty serwisowe.

Niebezpieczeństwo śmiertelnego porażenia prądem elektrycznym!

Podczas prac na urządzeniach elektrycznych występuje zagrożenie śmiertelnym porażeniem elektrycznym. Przed przystąpieniem do konserwacji lub naprawy agregat należy odłączyć od sieci i zabezpieczyć przed włączeniem przez osoby nieupoważnione. Uszkodzenia elektrycznego przewodu zasilającego powinny być zasadniczo naprawiane wyłącznie przez wykwalifikowanych elektryków.



Należy przestrzegać następujących wskazówek.

- Niniejsza instrukcja musi być dostępna dla konserwatorów i przestrzegana. Użytkownikowi wolno wykonywać tylko te czynności i zabiegi konserwacyjne, które są opisane w instrukcji.
 - Wszystkie czynności związane z konserwacją, przeglądami oraz czyszczeniem produktu mogą być wykonywane tylko przez przeszkolonych specjalistów, na bezpiecznym stanowisku pracy, z zachowaniem maksymalnej staranności. Konieczne jest noszenie niezbędnych środków ochrony osobistej. Przed przystąpieniem do jakichkolwiek prac należy odłączyć maszynę od sieci elektrycznej i zabezpieczyć przed ponownym załączeniem. Należy wyeliminować możliwość przypadkowego włączenia.
 - Podczas wykonywania robót w basenach i/lub zbiornikach należy bezwzględnie stosować się do odpowiednich wymaganych lokalnie zabezpieczeń. Dla bezpieczeństwa zawsze musi być obecna druga osoba.
 - Do podnoszenia i opuszczania produktu muszą być stosowane podnośniki znajdujące się w nienagannym stanie technicznym oraz dopuszczone urzędowo urządzenia ładunkowe.
- Należy upewnić się, czy zawiesia, liny i urządzenia zabezpieczające podnośnika znajdują się w nienagannym stanie technicznym. Dopiero po kontroli stanu technicznego podnośnika można rozpocząć prace. Zaniechanie tego sprawdzenia może doprowadzić do zagrożenia życia!**
- Prace elektryczne na produkcie i instalacji muszą być wykonywane przez wykwalifikowanego elektryka. Uszkodzone bezpieczniki należy wymieniać. W żadnym razie nie wolno ich naprawiać! Wolno używać wyłącznie bezpieczników o podanym amperażu i zalecanego rodzaju.
 - Przy używaniu łatwopalnych rozpuszczalników i środków czyszczących nie wolno palić, używać otwartego ognia ani otwartych źródeł światła.
 - Produkty przetłaczające czynniki szkodliwe dla zdrowia lub stykające się z nimi, muszą być odkażane. Należy też dopilnować, aby nie wytwarzały się i nie występowały gazy szkodliwe dla zdrowia.
- W przypadku obrażeń spowodowanych działaniem szkodliwych dla zdrowia czynników lub gazów, należy udzielić pierwszej pomocy zgodnie z ogłoszonym regulaminem zakładowym i natychmiast skontaktować się z lekarzem!**

- Należy dopilnować przygotowania niezbędnych narzędzi i materiałów. Porządek i czystość zapewniają bezpieczną i niezawodną pracę produktu. Po zakończeniu pracy należy usunąć z agregatu zużyte materiały do czyszczenia i narzędzia. Wszystkie materiały i narzędzia należy przechowywać w przewidzianym do tego miejscu.
- Czynniki eksploatacyjne (np. oleje, smary itd.) należy zbierać do odpowiednich pojemników i utylizować zgodnie z przepisami (wg Dyrektywy 75/439/EWG i rozporządzeń wg §§ 5a, 5b AbfG). Do czyszczenia i konserwacji należy zakładać odpowiednią odzież ochronną. Należy ją utylizować zgodnie z tabelą sortowania odpadów TA 524 02 i Dyrektywą UE 91/689/EWG.

W tym zakresie należy przestrzegać lokalnych dyrektyw i ustaw!

- Wolno używać tylko smarów zalecanych przez producenta. Nie wolno mieszać olejów i smarów.
- Używać wyłącznie oryginalnych części producenta.

8.1 Materiały eksploatacyjne

Silnik jest napełniony mieszaniną wody z glikolem, która potencjalnie ulega rozkładowi biologicznemu. Kontrola mieszaniny oraz poziomu napełnienia musi być przeprowadzona przez producenta.

8.2 Terminy konserwacji

Przegląd wymaganych terminów konserwacji

8.2.1 Przed pierwszym uruchomieniem lub po dłuższym składowaniu

- Kontrola rezystancji izolacji
- Sprawdzić działanie urządzeń zabezpieczających i kontrolnych

8.3 Zabiegi konserwacyjne

8.3.1 Kontrola rezystancji izolacji

W celu kontroli rezystancji izolacji należy odłączyć przewód zasilający. Następnie przy użyciu próbniaka izolacji (napięcie pomiarowe stałe wynosi 1.000 V) mierzy się opór elektryczny. Nie wolno przekroczyć wymienionych niżej wartości.

- W przypadku pierwszego montażu: oporność izolacji nie może być mniejsza niż 20 MΩ.
- Przy kolejnych pomiarach: wartość musi być większa niż 2 MΩ.

Zbyt niska oporność izolacji może wskazywać na to, że do kabla i/lub silnika mogła dostać się wilgoć. Nie podłączać produktu, skontaktować się z producentem!

8.3.2 Sprawdzić działanie urządzeń zabezpieczających i kontrolnych

Urządzeniami kontrolnymi są np. czujniki temperatury w silniku, kontrolka komory uszczelniającej, styczniki silnikowe, przekaźniki przepięciowe itd.

W celu przetestowania styczniki silnikowe, przekaźniki przepięciowe i inne urządzenia wyzwalające można zasadniczo uruchamiać ręcznie.

9 Wyszukiwanie i usuwanie zakłóceń

Aby uniknąć szkód materialnych i obrażeń ciała podczas usuwania zakłóceń produktu, należy bezwzględnie przestrzegać następujących wytycznych.

- Zlecać usunięcie zakłócenia tylko wykwalifikowanemu personelowi, tzn. poszczególne prace muszą być wykonywane przez przeszkolony personel, np. prace elektryczne wolno przeprowadzać jedynie wykwalifikowanemu elektrykowi.
- Zawsze należy zabezpieczyć produkt przed przypadkowym uruchomieniem przez odłączenie od sieci zasilania. Należy podjąć odpowiednie środki ostrożności.
- Należy zapewnić możliwość wyłączenia awaryjnego produktu w każdej chwili przez drugą osobę.
- Zabezpieczyć ruchome części, aby uniknąć obrażeń ciała.
- Przeprowadzanie samowolnych zmian konstrukcyjnych w produkcie odbywa się na własne ryzyko i zwalnia producenta z wszelkich zobowiązań i roszczeń gwarancyjnych!

9.0.1 Zakłócenie: agregat nie uruchamia się

- przerwa w doływie prądu, zwarcie lub zwarcie doziemne na przewodzie i/lub uzwojeniu silnika
 - zlecić wykwalifikowanemu personelowi kontrolę i ewentualnie wymianę przewodu i silnika
- zadziałanie bezpieczników, stycznika silnikowego i/lub urządzeń zabezpieczających
 - zlecić wykwalifikowanemu personelowi kontrolę podłączenia
 - zlecić zainstalowanie lub ustawienie stycznika silnikowego lub bezpieczników zgodnie z przepisami technicznymi, zresetować urządzenia zabezpieczające
 - Sprawdzić, czy wirnik obraca się lekko i ewentualnie wyczyścić lub przywrócić drożność wirnika.

9.0.2 Zakłócenie: agregat uruchamia się, ale natychmiast po uruchomieniu włącza się wyłącznik ochronny silnikowy

- Wyzwalacz termiczny stycznika silnikowego jest nieprawidłowo dobrany i ustawiony.
 - Zlecić wykwalifikowanemu personelowi sprawdzenie i ew. ustawienie wyzwalacza wg wymagań technicznych.
- zwiększony pobór prądu w wyniku większego spadku napięcia
 - zlecić wykwalifikowanemu personelowi kontrolę napięcia na poszczególnych fazach i ewentualnie zmienić połączenia
- Praca 2-fazowa
 - zlecić wykwalifikowanemu personelowi kontrolę podłączenia
- zbyt duże różnice napięć na 3 fazach
 - zlecić wykwalifikowanemu personelowi kontrolę podłączenia i rozdzielni
- nieprawidłowy kierunek obrotu
 - zamienić miejscami 2 fazy przewodu zasilającego
- wirnik jest hamowany w wyniku zaklejenia lub zatkania przez ciała obce, zwiększony pobór prądu
 - wyłączyć agregat, zabezpieczyć przed ponownym włączeniem, przywrócić drożność wirnika, wzgl. wyczyścić króciec ssący

- 7 za wysoka gęstość medium
 - skontaktować się z producentem

9.0.3 Zaktócenie: Agregat pracuje, lecz nie tłoczy

- 1 brak tłoczonego medium
 - otworzyć zasuwę, wzgl. dopływ cieczy do zbiornika
- 2 zatkany dopływ
 - wyczyścić przewód doprowadzający, zasuwę, korpus ssący, króciec ssący, wzgl. sito ssące
- 3 wirnik jest zablokowany lub hamowany
 - wyłączyć agregat, zabezpieczyć przed ponownym włączeniem, odblokować wirnik
- 4 uszkodzony wąż/rurociąg
 - wymienić uszkodzone części
- 5 Praca przerywana (impulsowa)
 - sprawdzić rozdzielnię

9.0.4 Zaktócenie: agregat pracuje, lecz nie osiąga podanych parametrów roboczych

- 1 zatkany dopływ
 - wyczyścić przewód doprowadzający, zasuwę, korpus ssący, króciec ssący, wzgl. sito ssące
- 2 zawór w przewodzie tłocznym jest zamknięty
 - otwierać zasuwę, obserwując stale pobór prądu
- 3 wirnik jest zablokowany lub hamowany
 - wyłączyć agregat, zabezpieczyć przed ponownym włączeniem, odblokować wirnik
- 4 nieprawidłowy kierunek obrotu
 - zamienić miejscami 2 fazy przewodu zasilającego
- 5 powietrze w instalacji
 - sprawdzić i ewentualnie odpowietrzyć rurociągi, płaszcz ciśnieniowy i/lub instalację hydrauliczną
- 6 przy pompowaniu agregat natrafia na zbyt duże przeciwcisnienie
 - sprawdzić zasuwę w przewodzie tłocznym, ewentualnie całkowicie otworzyć, użyć innego śmigła, skontaktować się z producentem
- 7 objawy zużycia
 - wymienić zużyte części
 - sprawdzić, czy w tłoczonyj cieczy nie ma zanieczyszczeń stałych
- 8 uszkodzony wąż/rurociąg
 - wymienić uszkodzone części
- 9 za wysoka zawartość gazów w tłoczonym medium
 - skontaktować się z producentem
- 10 Praca 2-fazowa
 - zlecić wykwalifikowanemu personelowi kontrolę podłączenia
- 11 zbyt duże obniżenie poziomu wody podczas pracy
 - sprawdzić zasilanie i wydajność urządzenia, skontrolować regulację poziomu napętnienia

9.0.5 Zaktócenie: agregat pracuje niespokojnie i głośno

- 1 agregat pracuje w niedozwolonym zakresie pracy
 - sprawdzić i ewentualnie skorygować parametry robocze agregatu i/lub dostosować do warunków eksploatacyjnych
- 2 króciec ssący, sito ssące i/lub wirnik zatkany
 - wyczyścić króciec ssący, sito ssące i/lub wirnik
- 3 utrudniony obrót wirnika
 - wyłączyć agregat, zabezpieczyć przed ponownym włączeniem, odblokować wirnik
- 4 za wysoka zawartość gazów w tłoczonym czynniku
 - skontaktować się z producentem
- 5 Praca 2-fazowa

- zlecić wykwalifikowanemu personelowi kontrolę podłączenia
- 6 nieprawidłowy kierunek obrotu
 - zamienić miejscami 2 fazy przewodu zasilającego
 - 7 objawy zużycia
 - wymienić zużyte części
 - 8 uszkodzone łożysko silnika
 - skontaktować się z producentem
 - 9 agregat został niewłaściwie zamontowany (występowanie naprężeń)
 - sprawdzić zamontowanie, ewentualnie użyć podkładek gumowych

9.0.6 Dalsze czynności podczas usuwania zaktóceń

Jeżeli wymienione powyżej punkty nie pomogły usunąć zaktócenia, należy skontaktować się z naszym działem serwisowym. Udziela on pomocy w następującej formie:

- pomoc telefoniczna lub listowna
- pomoc serwisowa na miejscu eksploatacji urządzenia
- kontrola i naprawa agregatu w fabryce producenta

Należy uwzględnić, że niektóre usługi świadczone przez nasz personel serwisowy mogą się wiązać z dodatkowymi kosztami! Dokładne informacje na ten temat uzyskać można w naszym dziale serwisowym.

10 Części zamienne

Części zamienne należy zamawiać za pośrednictwem działu obsługi klienta producenta. W celu uniknięcia dodatkowych ustaleń i błędnych zamówień należy zawsze podawać numer seryjny i/lub numer katalogowy.

Zmiany techniczne zastrzeżone!



D EG – Konformitätserklärung

GB EC – Declaration of conformity

F Déclaration de conformité CE

(gemäß 2006/42/EG Anhang II,1A und 2004/108/EG Anhang IV,2,
according 2006/42/EC annex II,1A and 2004/108/EC annex IV,2,
conforme 2006/42/CE appendice II,1A et 2004/108/CE appendice IV,2)

Hiermit erklären wir, dass die Bauart der Baureihe :
Herewith, we declare that the product type of the series:
Par le présent, nous déclarons que l'agrégat de la série :

Wilo-Sub TWU...
Wilo-Sub TWI...

(Die Seriennummer ist auf dem Typenschild des Produktes angegeben. /
The serial number is marked on the product site plate. /
Le numéro de série est inscrit sur la plaque signalétique du produit.)

in der gelieferten Ausführung folgenden einschlägigen Bestimmungen entspricht:
in its delivered state complies with the following relevant provisions:
est conforme aux dispositions suivantes dont il relève:

EG-Maschinenrichtlinie

2006/42/EG

EC-Machinery directive

Directives CE relatives aux machines

Die Schutzziele der Niederspannungsrichtlinie 2006/95/EG werden gemäß Anhang I, Nr. 1.5.1 der Maschinenrichtlinie 2006/42/EG eingehalten.

The protection objectives of the low-voltage directive 2006/95/EC are realized according annex I, No. 1.5.1 of the EC-Machinery directive 2006/42/EC.

Les objectifs protection de la directive basse-tension 2006/95/CE sont respectées conformément à appendice I, n° 1.5.1 de la directive CE relatives aux machines 2006/42/CE.

Elektromagnetische Verträglichkeit – Richtlinie

2004/108/EG

Electromagnetic compatibility – directive

Compatibilité électromagnétique- directive

Angewendete harmonisierte Normen, insbesondere:

Applied harmonized standards, in particular:

Normes harmonisées, notamment:

EN 809+A1
EN ISO 12100
EN 60034-1
EN 60204-1

Bei einer mit uns nicht abgestimmten technischen Änderung der oben genannten Bauarten, verliert diese Erklärung ihre Gültigkeit.

If the above mentioned series are technically modified without our approval, this declaration shall no longer be applicable.

Si les gammes mentionnées ci-dessus sont modifiées sans notre approbation, cette déclaration perdra sa validité.

Bevollmächtigter für die Zusammenstellung der technischen Unterlagen ist:

Authorized representative for the completion of the technical documentation:

Mandataire pour le complément de la documentation technique est :

WILO SE, Werk Hof
Division Submersible & High Flow Pumps
Engineering
Heimgartenstr. 1-3
95030 Hof / Germany

Dortmund, 24.08.2011

i. V. Erwin Prieß
Erwin Prieß
Quality Manager



WILO SE
Nortkirchenstraße 100
44263 Dortmund
Germany

<p>NL</p> <p>EG-verklaring van overeenstemming</p> <p>Hiermede verklaren wij dat dit aggregaat in de geleverde uitvoering voldoet aan de volgende bepalingen:</p> <p>EG-richtlijnen betreffende machines 2006/42/EG</p> <p>De veiligheidsdoelstellingen van de laagspanningsrichtlijn worden overeenkomstig bijlage I, nr. 1.5.1 van de machinerichtlijn 2006/42/EG aangehouden.</p> <p>Elektromagnetische compatibiliteit 2004/108/EG</p> <p>gebruikte geharmoniseerde normen, in het bijzonder: zie vorige pagina</p>

<p>I</p> <p>Dichiarazione di conformità CE</p> <p>Con la presente si dichiara che i presenti prodotti sono conformi alle seguenti disposizioni e direttive rilevanti:</p> <p>Direttiva macchine 2006/42/EG</p> <p>Gli obiettivi di protezione della direttiva macchine vengono rispettati secondo allegato I, n. 1.5.1 dalla direttiva macchine 2006/42/CE.</p> <p>Compatibilità elettromagnetica 2004/108/EG</p> <p>norme armonizzate applicate, in particolare: vedi pagina precedente</p>
--

<p>E</p> <p>Declaración de conformidad CE</p> <p>Por la presente declaramos la conformidad del producto en su estado de suministro con las disposiciones pertinentes siguientes:</p> <p>Directiva sobre máquinas 2006/42/EG</p> <p>Se cumplen los objetivos en materia de seguridad establecidos en la Directiva de Baja tensión según lo especificado en el Anexo I, punto 1.5.1 de la Directiva de Máquinas 2006/42/CE.</p> <p>Directiva sobre compatibilidad electromagnética 2004/108/EG</p> <p>normas armonizadas adoptadas, especialmente: véase página anterior</p>
--

<p>P</p> <p>Declaração de Conformidade CE</p> <p>Pela presente, declaramos que esta unidade no seu estado original, está conforme os seguintes requisitos:</p> <p>Directivas CEE relativas a máquinas 2006/42/EG</p> <p>Os objectivos de protecção da directiva de baixa tensão são cumpridos de acordo com o anexo I, nº 1.5.1 da directiva de máquinas 2006/42/CE.</p> <p>Compatibilidade electromagnética 2004/108/EG</p> <p>normas harmonizadas aplicadas, especialmente: ver página anterior</p>

<p>S</p> <p>CE- försäkran</p> <p>Härmed förklarar vi att denna maskin i levererat utförande motsvarar följande tillämpliga bestämmelser:</p> <p>EG- Maskindirektiv 2006/42/EG</p> <p>Produkten uppfyller säkerhetsmålen i lågspänningsdirektivet enligt bilaga I, nr 1.5.1 i maskindirektiv 2006/42/EG.</p> <p>EG- Elektromagnetisk kompatibilitet – riktlinje 2004/108/EG</p> <p>tillämpade harmoniserade normer, i synnerhet: se föregående sida</p>
--

<p>N</p> <p>EU-Overensstemmelseserklæring</p> <p>Vi erklærer hermed at denne enheten i utførelse som levert er i overensstemmelse med følgende relevante bestemmelser:</p> <p>EG- Maskindirektiv 2006/42/EG</p> <p>Lavspenningsdirektivets verнемål overholdes i samsvar med vedlegg I, nr. 1.5.1 i maskindirektivet 2006/42/EF.</p> <p>EG-EMV- Elektromagnetisk kompatibilitet 2004/108/EG</p> <p>anvendte harmoniserte standarder, særlig: se forrige side</p>
--

<p>FIN</p> <p>CE-standardinmukaisuusseloste</p> <p>Ilmoitamme täten, että tämä laite vastaa seuraavia asiaankuuluvia määräyksiä:</p> <p>EU-konedirektiivit: 2006/42/EG</p> <p>Pienjännitedirektiivin suojatavoitteita noudatetaan konedirektiivin 2006/42/EY liitteen I, nro 1.5.1 mukaisesti.</p> <p>Sähkömagneettinen soveltuvuus 2004/108/EG</p> <p>käytetyt yhteensovitettut standardit, erityisesti: katso edellinen sivu.</p>

<p>DK</p> <p>EF-overensstemmelseserklæring</p> <p>Vi erklærer hermed, at denne enhed ved levering overholder følgende relevante bestemmelser:</p> <p>EU-maskindirektiver 2006/42/EG</p> <p>Lavspændingsdirektivets mål om beskyttelse overholdes i henhold til bilag I, nr. 1.5.1 i maskindirektivet 2006/42/EF.</p> <p>Elektromagnetisk kompatibilitet: 2004/108/EG</p> <p>anvendte harmoniserede standarder, særligt: se forrige side</p>

<p>H</p> <p>EK-megfelelőéségi nyilatkozat</p> <p>Ezennel kijelentjük, hogy az berendezés megfelel az alábbi irányelveknek:</p> <p>Gépek irányelv: 2006/42/EK</p> <p>A kifizészültésű irányelv védelmi előírásait a 2006/42/EK gépekre vonatkozó irányelv I. függelékének 1.5.1. sz. pontja szerint teljesíti.</p> <p>Elektromágneses összeférhetőség irányelv: 2004/108/EK</p> <p>alkalmazott harmonizált szabványoknak, különösen: lásd az előző oldalt</p>
--

<p>CZ</p> <p>Prohlášení o shodě ES</p> <p>Prohlašujeme tímto, že tento agregát v dodaném provedení odpovídá následujícím příslušným ustanovením:</p> <p>Směrnice ES pro strojní zařízení 2006/42/ES</p> <p>Cíle týkající se bezpečnosti stanovené ve směrnici o elektrických zařízeních nízkého napětí jsou dodrženy podle přílohy I, č. 1.5.1 směrnice o strojních zařízeních 2006/42/ES.</p> <p>Směrnice o elektromagnetické kompatibilitě 2004/108/ES</p> <p>použité harmonizační normy, zejména: viz předchozí strana</p>

<p>PL</p> <p>Deklaracja Zgodności WE</p> <p>Niniejszym deklarujemy z pełną odpowiedzialnością, że dostarczony wyrób jest zgodny z następującymi dokumentami:</p> <p>dyrektywą maszynową WE 2006/42/WE</p> <p>Przestrzegane są cele ochrony dyrektywy niskonapięciowej zgodnie z załącznikiem I, nr 1.5.1 dyrektywy maszynowej 2006/42/WE.</p> <p>dyrektywą dot. kompatybilności elektromagnetycznej 2004/108/WE</p> <p>stosowanymi normami zharmonizowanymi, a w szczególności: patrz poprzednia strona</p>

<p>RUS</p> <p>Декларация о соответствии Европейским нормам</p> <p>Настоящим документом заявляем, что данный агрегат в его объеме поставки соответствует следующим нормативным документам:</p> <p>Директивы ЕС в отношении машин 2006/42/EG</p> <p>Требования по безопасности, изложенные в директиве по низковольтному напряжению, соблюдаются согласно приложению I, № 1.5.1 директивы в отношении машин 2006/42/EG.</p> <p>Электромагнитная устойчивость 2004/108/EG</p> <p>Используемые согласованные стандарты и нормы, в частности: см. предыдущую страницу</p>
--

<p>GR</p> <p>Δήλωση συμμόρφωσης της ΕΕ</p> <p>Δηλώνουμε ότι το προϊόν αυτό ο' αυτή την κατάσταση παράδοσης ικανοποιεί τις ακόλουθες διατάξεις:</p> <p>Οδηγίες ΕΚ για μηχανήματα 2006/42/ΕΚ</p> <p>Οι απαιτήσεις προστασίας της οδηγίας χαμηλής τάσης τηρούνται σύμφωνα με το παράρτημα Ι, αρ. 1.5.1 της οδηγίας σχετικά με τα μηχανήματα 2006/42/ΕΓ.</p> <p>Ηλεκτρομαγνητική συμβατότητα ΕΚ-2004/108/ΕΚ</p> <p>Εναρμονισμένα χρησιμοποιούμενα πρότυπα, ιδιαίτερα: Βλέπε προηγούμενη σελίδα</p>
--

<p>TR</p> <p>CE Uygunluk Teyid Belgesi</p> <p>Bu cihazın teslim edildiği şekliyle aşağıdaki standartlara uygun olduğunu teyid ederiz:</p> <p>AB-Makina Standartları 2006/42/EG</p> <p>Ayrıca gerilim yönetiminin koruma hedefleri, 2006/42/AT makine yönetisi Ek I, no. 1.5.1'e uygundur.</p> <p>Elektromanyetik Uyumluluk 2004/108/EG</p> <p>kisimlen kullanılan standartlar için: bkz. bir önceki sayfa</p>

<p>RO</p> <p>EC-Declarație de conformitate</p> <p>Prin prezenta declarăm că acest produs așa cum este livrat, corespunde cu următoarele prevederi aplicabile:</p> <p>Directiva CE pentru mașini 2006/42/EG</p> <p>Sunt respectate obiectivele de protecție din directiva privind joasa tensiune conform Anexei I, Nr. 1.5.1 din directiva privind mașinile 2006/42/CE.</p> <p>Compatibilitatea electromagnetică – directiva 2004/108/EG</p> <p>standarde armonizate aplicate, îndeosebi: vezi pagina precedentă</p>

<p>EST</p> <p>EÜ vastavusdeklaratsioon</p> <p>Käesolevaga tõendame, et see toode vastab järgmistele asjakohastele direktiividele:</p> <p>Masinadirektiiv 2006/42/EÜ</p> <p>Madalpingedirektiivi kaitses-eesmärgid on täidetud vastavalt masinate direktiivi 2006/42/EÜ I lisa punktile 1.5.1.</p> <p>Elektromagnetilise ühilduvuse direktiiv 2004/108/EÜ</p> <p>kohaldatud harmoneeritud standardid, eriti: vt eelmist lk</p>

<p>LV</p> <p>EC – atbilstības deklarācija</p> <p>Ar šo mēs apliecinām, ka šis izstrādājums atbilst sekojošiem noteikumiem:</p> <p>Mašīnu direktīva 2006/42/EK</p> <p>Zemsprieguma direktīvas drošības mērķi tiek ievēroti atbilstoši Mašīnu direktīvas 2006/42/EK pielikumam I, Nr. 1.5.1.</p> <p>Elektromagnētiskās savietojamības direktīva 2004/108/EK</p> <p>piemēroti harmonizēti standarti, tai skaitā: skatīt iepriekšējo lappusi</p>
--

<p>LT</p> <p>EB atitikties deklaracija</p> <p>Šiuo pažymima, kad šis gaminys atitinka šias normas ir direktyvas:</p> <p>Mašinų direktyvą 2006/42/EB</p> <p>Laikomasi Žemos įtampos direktyvos keliamų saugos reikalavimų pagal Mašinų direktyvos 2006/42/EB I priedo 1.5.1 punktą.</p> <p>Elektromagnetinio suderinamumo direktyvą 2004/108/EB</p> <p>pritaikytus vieningus standartus, o būtent: žr. ankstesniame puslapyje</p>
--

<p>SK</p> <p>ES vyhlásenie o zhode</p> <p>Týmto vyhlasujeme, že konštrukcie tejto konštrukčnej série v dodanom vyhotovení vyhovujú nasledujúcim príslušným ustanoveniam:</p> <p>Stroje – smernica 2006/42/ES</p> <p>Bezpečnostné ciele smernice o nízkom napätí sú dodržiavané v zmysle prílohy I, č. 1.5.1 smernice o strojových zariadeniach 2006/42/ES.</p> <p>Elektromagnetická zhoda – smernica 2004/108/ES</p> <p>používané harmonizované normy, najmä: pozri predchádzajúcu stranu</p>

<p>SLO</p> <p>ES – izjava o skladnosti</p> <p>Izjavljamo, da dobavljene vrste izvedbe te serije ustrezajo sledečim zadevnim določilom:</p> <p>Direktiva o strojih 2006/42/ES</p> <p>Cilji Direktive o nizkonapetostni opremi so v skladu s prilogo I, št. 1.5.1 Direktive o strojih 2006/42/EG doseženi.</p> <p>Direktiva o elektromagnetni združljivosti 2004/108/ES</p> <p>uporabljeni harmonizirani standardi, predvsem: glejte prejšnjo stran</p>

<p>BG</p> <p>EO-Декларация за съответствие</p> <p>Декларираме, че продуктът отговаря на следните изисквания:</p> <p>Машинна директива 2006/42/EO</p> <p>Целите за защита на разпоредбата за ниско напрежение са съставени съгласно. Приложение I, № 1.5.1 от Директивата за машини 2006/42/EC.</p> <p>Електромагнитна съвместимост – директива 2004/108/EO</p> <p>Хармонизирани стандарти: вж. предната страница</p>
--

<p>M</p> <p>Dikjarazzjoni ta' konformità KE</p> <p>B'dan il-mezz, niddikjaraw li l-prodotti tas-serje jissodisfaw id-dispożizzjonijiet rilevanti li ġejjin:</p> <p>Makkinarju – Direttiva 2006/42/KE</p> <p>L-oġġettivi tas-sigurta tad-Direttiva dwar il-Vultaġġ Baxx huma konformi mal-Anness I, Nru 1.5.1 tad-Direttiva dwar il-Makkinarju 2006/42/KE.</p> <p>Kompatibilità elettromanjetika – Direttiva 2004/108/KE</p> <p>kif ukoll standards armonizzati b'mod partikolari: ara l-paġna ta' qabel</p>



WILO SE
Nortkirchenstraße 100
44263 Dortmund
Germany

D EG – Konformitätserklärung

GB EC – Declaration of conformity

F Déclaration de conformité CE

(gemäß 2006/42/EG Anhang II,1A und 2004/108/EG Anhang IV,2,
according 2006/42/EC annex II,1A and 2004/108/EC annex IV,2,
conforme 2006/42/CE appendice II,1A et 2004/108/CE appendice IV,2)

Hiermit erklären wir, dass die Bauart der Baureihe :
Herewith, we declare that the product type of the series:
Par le présent, nous déclarons que l'agrégat de la série :

Wilo-Sub TWU...P&P
Wilo-Sub TWI...P&P

(Die Seriennummer ist auf dem Typenschild des Produktes angegeben. /
The serial number is marked on the product site plate. /
Le numéro de série est inscrit sur la plaque signalétique du produit.)

in der gelieferten Ausführung folgenden einschlägigen Bestimmungen entspricht:
in its delivered state complies with the following relevant provisions:
est conforme aux dispositions suivantes dont il relève:

EG-Maschinenrichtlinie

2006/42/EG

EC-Machinery directive

Directives CE relatives aux machines

Die Schutzziele der Niederspannungsrichtlinie 2006/95/EG werden gemäß Anhang I, Nr. 1.5.1 der Maschinenrichtlinie 2006/42/EG eingehalten.

The protection objectives of the low-voltage directive 2006/95/EC are realized according annex I, No. 1.5.1 of the EC-Machinery directive 2006/42/EC.

Les objectifs protection de la directive basse-tension 2006/95/CE sont respectées conformément à appendice I, n° 1.5.1 de la directive CE relatives aux machines 2006/42/CE.

Elektromagnetische Verträglichkeit – Richtlinie

2004/108/EG

Electromagnetic compatibility – directive

Compatibilité électromagnétique- directive

EG Druckgeräterichtlinie

97/23/EG

EC Pressure Equipment Directive

Directives CE équipements sous Pression

Angewendete harmonisierte Normen, insbesondere:

Applied harmonized standards, in particular:

Normes harmonisées, notamment:

EN 809+A1

EN 60204-1

EN ISO 12100

EN 60335-2-41

EN 60034-1

EN 13831

Bei einer mit uns nicht abgestimmten technischen Änderung der oben genannten Bauarten, verliert diese Erklärung ihre Gültigkeit.

If the above mentioned series are technically modified without our approval, this declaration shall no longer be applicable.

Si les gammes mentionnées ci-dessus sont modifiées sans notre approbation, cette déclaration perdra sa validité.

Bevollmächtigter für die Zusammenstellung der technischen Unterlagen ist:
Authorized representative for the completion of the technical documentation:
Mandataire pour le complément de la documentation technique est :

WILO SE, Werk Hof
Division Submersible & High Flow Pumps
Engineering
Heimgartenstr. 1-3
95030 Hof / Germany

Dortmund, 24.08.2011


Erwin Prieß
Quality Manager



WILO SE
Nortkirchenstraße 100
44263 Dortmund
Germany

<p>NL</p> <p>EG-verklaring van overeenstemming</p> <p>Hiermede verklaren wij dat dit aggregaat in de geleverde uitvoering voldoet aan de volgende bepalingen:</p> <p>EG-richtlijnen betreffende machines 2006/42/EG</p> <p>De veiligheidsdoelstellingen van de laagspanningsrichtlijn worden overeenkomstig bijlage I, nr. 1.5.1 van de machinerichtlijn 2006/42/EG aangehouden.</p> <p>Elektromagnetische compatibiliteit 2004/108/EG</p> <p>EG-richtlijn drukapparatuur 97/23/EG</p> <p>gebruikte geharmoniseerde normen, in het bijzonder: zie vorige pagina</p>
--

<p>I</p> <p>Dichiarazione di conformità CE</p> <p>Con la presente si dichiara che i presenti prodotti sono conformi alle seguenti disposizioni e direttive rilevanti:</p> <p>Direttiva macchine 2006/42/EG</p> <p>Gli obiettivi di protezione della direttiva macchine vengono rispettati secondo allegato I, n. 1.5.1 dalla direttiva macchine 2006/42/CE.</p> <p>Compatibilità elettromagnetica 2004/108/EG</p> <p>Direttiva CE per le attrezzature a pressione 97/23/CE</p> <p>norme armonizzate applicate, in particolare: vedi pagina precedente</p>
--

<p>E</p> <p>Declaración de conformidad CE</p> <p>Por la presente declaramos la conformidad del producto en su estado de suministro con las disposiciones pertinentes siguientes:</p> <p>Directiva sobre máquinas 2006/42/EG</p> <p>Se cumplen los objetivos en materia de seguridad establecidos en la Directiva de Baja tensión según lo especificado en el Anexo I, punto 1.5.1 de la Directiva de Máquinas 2006/42/CE.</p> <p>Directiva sobre compatibilidad electromagnética 2004/108/EG</p> <p>Directiva de equipos a presión 97/23/CE</p> <p>normas armonizadas adoptadas, especialmente: véase página anterior</p>
--

<p>P</p> <p>Declaração de Conformidade CE</p> <p>Pela presente, declaramos que esta unidade no seu estado original, está conforme os seguintes requisitos:</p> <p>Directivas CEE relativas a máquinas 2006/42/EG</p> <p>Os objectivos de protecção da directiva de baixa tensão são cumpridos de acordo com o anexo I, nº 1.5.1 da directiva de máquinas 2006/42/CE.</p> <p>Compatibilidade electromagnética 2004/108/EG</p> <p>Directiva CE de equipamento sob pressão 97/23/CE</p> <p>normas harmonizadas aplicadas, especialmente: ver página anterior</p>
--

<p>S</p> <p>CE- försäkran</p> <p>Härmed förklarar vi att denna maskin i levererat utförande motsvarar följande tillämpliga bestämmelser:</p> <p>EG-Maskindirektiv 2006/42/EG</p> <p>Produkten uppfyller säkerhetsmålen i lågspänningsdirektivet enligt bilaga I, nr 1.5.1 i maskindirektiv 2006/42/EG.</p> <p>EG-Elektromagnetisk kompatibilitet – riktlinje 2004/108/EG</p> <p>EG:s direktiv om tryckbärande anordningar 97/23/EG</p> <p>tillämpade harmoniserade normer, i synnerhet: se föregående sida</p>

<p>N</p> <p>EU-Overensstemmelseserklæring</p> <p>Vi erklærer hermed at denne enheten i utførelse som levert er i overensstemmelse med følgende relevante bestemmelser:</p> <p>EG-Maskindirektiv 2006/42/EG</p> <p>Lavspenningsdirektivets veremål overholdes i samsvar med vedlegg I, nr. 1.5.1 i maskindirektivet 2006/42/EF.</p> <p>EG-EMV-Elektromagnetisk kompatibilitet 2004/108/EG</p> <p>EU-direktiv om trykkpåkjent utstyr 97/23/EF</p> <p>anvendte harmoniserte standarder, særflig: se forrige side</p>
--

<p>FIN</p> <p>CE-standardinmukaisuusseloste</p> <p>Ilmoitamme täten, että tämä laite vastaa seuraavia asiaankuuluvia määräyksiä:</p> <p>EU-konedirektiivi: 2006/42/EG</p> <p>Pienjännitedirektiivin suojatavoitteita noudatetaan konedirektiivin 2006/42/EY liitteen I, nro 1.5.1 mukaisesti.</p> <p>Sähkömagneettinen soveltuvuus 2004/108/EG</p> <p>EY-painelaite-direktiivi 97/23/EY</p> <p>käytetyt yhteensovitettut standardit, erityisesti: katso edellinen sivu.</p>
--

<p>DK</p> <p>EF-overensstemmelseserklæring</p> <p>Vi erklærer hermed, at denne enhed ved levering overholder følgende relevante bestemmelser:</p> <p>EU-maskindirektiv 2006/42/EG</p> <p>Lavspændingsdirektivets mål om beskyttelse overholdes i henhold til bilag I, nr. 1.5.1 i maskindirektivet 2006/42/EF.</p> <p>Elektromagnetisk kompatibilitet: 2004/108/EG</p> <p>EF-direktiv 97/23/EF om trykbærende udstyr</p> <p>anvendte harmoniserede standarder, særligt: se forrige side</p>
--

<p>H</p> <p>EK-megfelelősségi nyilatkozat</p> <p>Ezennel kijelentjük, hogy az berendezés megfelel az alábbi irányelveknek:</p> <p>Gépek irányelv: 2006/42/EG</p> <p>A kifizeszűltésű irányelv védelmi előírásait a 2006/42/EK gépekre vonatkozó irányelv I. függelékének 1.5.1. sz. pontja szerint teljesíti.</p> <p>Elektromágneses összeférhetőség irányelv: 2004/108/EK</p> <p>EK nyomástartó berendezésekről szóló irányelv 97/23/EK</p> <p>alkalmazott harmonizált szabványoknak, különösen: lásd az előző oldalt</p>

<p>CZ</p> <p>Prohlášení o shodě ES</p> <p>Prohlašujeme tímto, že tento agregát v dodaném provedení odpovídá následujícím příslušným ustanovením:</p> <p>Směrnice ES pro strojní zařízení 2006/42/ES</p> <p>Cíle týkající se bezpečnosti stanovené ve směrnici o elektrických zařízeních nízkého napětí jsou dodrženy podle přílohy I, č. 1.5.1 směrnice o strojních zařízeních 2006/42/ES.</p> <p>Směrnice o elektromagnetické kompatibilitě 2004/108/ES</p> <p>Směrnice ES pro tlaková zařízení 97/23/ES</p> <p>použité harmonizační normy, zejména: viz předchozí strana</p>

<p>PL</p> <p>Deklaracja Zgodności WE</p> <p>Niniejszym deklarujemy z pełną odpowiedzialnością, że dostarczony wyrób jest zgodny z następującymi dokumentami:</p> <p>dyrektywą maszynową WE 2006/42/WE</p> <p>Przestrzegane są cele ochrony dyrektywy niskonapięciowej zgodnie z załącznikiem I, nr 1.5.1 dyrektywy maszynowej 2006/42/WE.</p> <p>dyrektywą dot. kompatybilności elektromagnetycznej 2004/108/WE</p> <p>Dyrektywa dot. urządzeń ciśnieniowych 97/23/WE</p> <p>stosowanymi normami zharmonizowanymi, a w szczególności: patrz poprzednia strona</p>
--

<p>RUS</p> <p>Декларация о соответствии Европейским нормам</p> <p>Настоящим документом заявляем, что данный агрегат в его объеме поставки соответствует следующим нормативным документам:</p> <p>Директивы ЕС в отношении машин 2006/42/EG</p> <p>Требования по безопасности, изложенные в директиве по низковольтному напряжению, соблюдаются согласно приложению I, № 1.5.1 директивы в отношении машин 2006/42/EG.</p> <p>Электромагнитная устойчивость 2004/108/EG</p> <p>Директива ЕС по оборудованию, работающему под давлением,</p> <p>Используемые согласованные стандарты и нормы, в частности: см. предыдущую страницу</p>

<p>GR</p> <p>Δήλωση συμμόρφωσης της ΕΕ</p> <p>Δηλώνουμε ότι το προϊόν αυτό σ' αυτή την κατάσταση παράοσης ικανοποιεί τις ακόλουθες διατάξεις :</p> <p>Οδηγίες ΕΚ για μηχανήματα 2006/42/ΕΚ</p> <p>Οι απαιτήσεις προστασίας της οδηγίας χαμηλής τάσης τηρούνται σύμφωνα με το παράρτημα Ι, αρ. 1.5.1 της οδηγίας σχετικά με τα μηχανήματα 2006/42/ΕΓ.</p> <p>Ηλεκτρομαγνητική συμβατότητα ΕΚ - 2004/108/ΕΚ</p> <p>Οδηγία 97/23/ΕΚ σχετικά με τον εξοπλισμό υπό πίεση</p> <p>Εναρμονισμένα χρησιμοποιούμενα πρότυπα, ιδιαίτερα: βλέπε προηγούμενη σελίδα</p>

<p>TR</p> <p>CE Uygunluk Teyid Belgesi</p> <p>Bu cihazın teslim edildiği şekliyle aşağıdaki standartlara uygun olduğunu teyid ederiz:</p> <p>AB-Makina Standartları 2006/42/EG</p> <p>AİÇak gerilim yönetgesinin koruma hedefleri, 2006/42/AT makine yönergisi EK I, no. 1.5.1'e uygundur.</p> <p>Elektromanyetik Uyumluluk 2004/108/EG</p> <p>AT Basınçlı Cihazlar Yönetmeliği 97/23/EG</p> <p>kisimen kullanılan standartlar için: bkz. bir önceki sayfa</p>

<p>RO</p> <p>EC-Declarație de conformitate</p> <p>Prin prezenta declarăm că acest produs așa cum este livrat, corespunde cu următoarele prevederi aplicabile:</p> <p>Directiva CE pentru mașini 2006/42/EG</p> <p>Sunt respectate obiectivele de protecție din directiva privind joasa tensiune conform Anexei I, Nr. 1.5.1 din directiva privind mașinile 2006/42/CE.</p> <p>Compatibilitatea electromagnetică – directiva 2004/108/EG</p> <p>Directiva CE privind aparatele sub presiune 97/23/CE</p> <p>standarde armonizate aplicate, îndeosebi: vezi pagina precedentă</p>
--

<p>EST</p> <p>EÜ vastavusdeklaratsioon</p> <p>Käesolevaga tõendame, et see toode vastab järgmistele asjakohastele direktiividele:</p> <p>Masinadirektiiv 2006/42/EÜ</p> <p>Madalpingedirektiivi kaitse-eesmärgid on täidetud vastavalt masinate direktiivi 2006/42/EÜ I lisa punktile 1.5.1.</p> <p>Elektromagnetilise ühilduvuse direktiiv 2004/108/EÜ</p> <p>EÜ surveseadmete direktiiv 97/23/EÜ</p> <p>kohaldatud harmoneeritud standardid, eriti: vt eelmist lk</p>
--

<p>LV</p> <p>EC – atbilstības deklarācija</p> <p>Ar šo mēs apliecinām, ka šis izstrādājums atbilst sekojošiem noteikumiem:</p> <p>Mašīnu direktīva 2006/42/ΕΚ</p> <p>Zemsprieguma direktīvas drošības mērķi tiek ievēroti atbilstoši Mašīnu direktīvas 2006/42/ΕΚ pielikumam I, Nr. 1.5.1.</p> <p>Elektromagnētiskās savietojamības direktīva 2004/108/ΕΚ</p> <p>EK Spiediena iekārtu direktīvai 97/23/ΕΚ</p> <p>piemēroti harmonizēti standarti, tai skaitā: skatīt iepriekšējo lappusi</p>

<p>LT</p> <p>EB atitikties deklaracija</p> <p>Šiuo pažymima, kad šis gaminyas atitinka šias normas ir direktivas:</p> <p>Mašinų direktyvą 2006/42/EB</p> <p>Laikomasi žemos įtampos direktyvos keliamų saugos reikalavimų pagal Mašinų direktyvos 2006/42/EB I priedo 1.5.1 punktą.</p> <p>Elektromagnetinio suderinamumo direktyvą 2004/108/EB</p> <p>EB slėginės įrangos direktyvą 97/23/EB</p> <p>pritaikytus vieningus standartus, o būtent: žr. ankstesniame puslapyje</p>
--

<p>SK</p> <p>ES vyhlášení o zhode</p> <p>Týmto vyhlasujeme, že konštrukcie tejto konštrukčnej série v dodanom vyhotovení vyhovujú nasledujúcim príslušným ustanoveniam:</p> <p>Stroje – smernica 2006/42/ES</p> <p>Bezpečnostné ciele smernice o nízkom napätí sú dodržiavané v zmysle prílohy I, č. 1.5.1 smernice o strojových zariadeniach 2006/42/ES.</p> <p>Elektromagnetická zhoda – smernica 2004/108/ES</p> <p>Smernica ES pre tlakové zariadenia 97/23/ES</p> <p>používané harmonizované normy, najmä: pozri predchádzajúcu stranu</p>
--

<p>SLO</p> <p>ES – izjava o skladnosti</p> <p>Izjavljamo, da dobavljene vrste izvedbe te serije ustrezajo sledečim zadevnim določilom:</p> <p>Direktiva o strojih 2006/42/ES</p> <p>Cilji Direktive o nizkonapetosti opremi so v skladu s prilogo I, št. 1.5.1 Direktive o strojih 2006/42/EG doseženi.</p> <p>Direktiva o elektromagnetni združljivosti 2004/108/ES</p> <p>Direktiva o tlačni opremi 97/23/ES</p> <p>uporabljeni harmonizirani standardi, predvsem: glejte prejšnjo stran</p>

<p>BG</p> <p>EO-Декларация за съответствие</p> <p>Декларираме, че продуктът отговаря на следните изисквания:</p> <p>Машинна директива 2006/42/EO</p> <p>Целите за защита на разпоредбата за ниско напрежение са съставени съгласно. Приложение I, № 1.5.1 от Директивата за машини 2006/42/EC.</p> <p>Електромагнитна съвместимост – директива 2004/108/EO</p> <p>Директива на EO за уреди под налягане 97/23/EO</p> <p>Хармонизирани стандарти: вж. предната страница</p>

<p>M</p> <p>Dikjarazjoni ta' konformità KE</p> <p>B'dan il-mezz, niddikjaraw li l-prodotti tas-serje jissodisfaw id-dispożizzjonijiet relevanti li ġejjin:</p> <p>Makkinarju – Direttiva 2006/42/KE</p> <p>L-oġġettivi tas-sigurta tad-Direttiva dwar il-Vultaġġ Baxx huma konformi mal-Anness I. Nru 1.5.1 tad-Direttiva dwar il-Makkinarju 2006/42/KE..</p> <p>Kompatibilità elettromanjetika – Direttiva 2004/108/KE</p> <p>Direttiva 97/23/KE ta-KE dwar l-apparat ta' pressjoni</p> <p>kif ukoll standards armonizzati b' mod partikolari: ara l-paġna ta' qabel</p>
--



WILO SE
Nortkirchenstraße 100
44263 Dortmund
Germany



WILO SE
Nortkirchenstraße 100
44263 Dortmund
Germany
T +49 231 4102-0
F +49 231 4102-7363
wilo@wilo.com
www.wilo.com

Wilo – International (Subsidiaries)

Argentina

WILO SALMSON
Argentina S.A.
C1295ABI Ciudad
Autónoma de Buenos Aires
T + 54 11 4361 5929
info@salmson.com.ar

Austria

WILO Pumpen
Österreich GmbH
2351 Wiener Neudorf
T +43 507 507-0
office@wilo.at

Azerbaijan

WILO Caspian LLC
1014 Baku
T +994 12 5962372
info@wilo.az

Belarus

WILO Bel OOO
220035 Minsk
T +375 17 2535363
wilo@wilo.by

Belgium

WILO SA/NV
1083 Ganshoren
T +32 2 4823333
info@wilo.be

Bulgaria

WILO Bulgaria Ltd.
1125 Sofia
T +359 2 9701970
info@wilo.bg

Canada

WILO Canada Inc.
Calgary, Alberta T2A 5L4
T +1 403 2769456
bill.lowe@wilo-na.com

China

WILO China Ltd.
101300 Beijing
T +86 10 58041888
wilobj@wilo.com.cn

Croatia

WILO Hrvatska d.o.o.
10090 Zagreb
T +38 51 3430914
wilo-hrvatska@wilo.hr

Czech Republic

WILO Praha s.r.o.
25101 Cestlice
T +420 234 098711
info@wilo.cz

Denmark

WILO Danmark A/S
2690 Karlslunde
T +45 70 253312
wilo@wilo.dk

Estonia

WILO Eesti OÜ
12618 Tallinn
T +372 6 509780
info@wilo.ee

Finland

WILO Finland OY
02330 Espoo
T +358 207401540
wilo@wilo.fi

France

WILO S.A.S.
78390 Bois d'Arcy
T +33 1 30050930
info@wilo.fr

Great Britain

WILO (U.K.) Ltd.
DE14 2WJ Burton-
Upon-Trent
T +44 1283 523000
sales@wilo.co.uk

Greece

WILO Hellas AG
14569 Anixi (Attika)
T +302 10 6248300
wilo.info@wilo.gr

Hungary

WILO Magyarország Kft
2045 Törökbálint
(Budapest)
T +36 23 889500
wilo@wilo.hu

India

WILO India Mather and
Platt Pumps Ltd.
Pune 411019
T +91 20 27442100
service@
pun.matherplatt.co.in

Indonesia

WILO Pumps Indonesia
Jakarta Selatan 12140
T +62 21 7247676
citrawilo@cbn.net.id

Ireland

WILO Engineering Ltd.
Limerick
T +353 61 227566
sales@wilo.ie

Italy

WILO Italia s.r.l.
20068 Peschiera
Borromeo (Milano)
T +39 25538351
wilo.italia@wilo.it

Kazakhstan

WILO Central Asia
050002 Almaty
T +7 727 2785961
info@wilo.kz

Korea

WILO Pumps Ltd.
621-807 Gimhae
Gyeongnam
T +82 55 3405890
wilo@wilo.co.kr

Latvia

WILO Baltic SIA
1019 Riga
T +371 7 145229
mail@wilo.lv

Lebanon

WILO SALMSON
Lebanon
12022030 El Metn
T +961 4 722280
wsl@cyberia.net.lb

Lithuania

WILO Lietuva UAB
03202 Vilnius
T +370 5 2136495
mail@wilo.lt

The Netherlands

WILO Nederland b.v.
1551 NA Westzaan
T +31 88 9456 000
info@wilo.nl

Norway

WILO Norge AS
0975 Oslo
T +47 22 804570
wilo.no

Poland

WILO Polska Sp. z o.o.
05-090 Raszyn
T +48 22 7026161
wilo@wilo.pl

Portugal

Bombas Wilo-Salmson
Portugal Lda.
4050-040 Porto
T +351 22 2080350
bombas@wilo.pt

Romania

WILO Romania s.r.l.
077040 Com. Chiajna
Jud. Ilfov
T +40 21 3170164
wilo@wilo.ro

Russia

WILO Rus ooo
123592 Moscow
T +7 495 7810690
wilo@wilo.ru

Saudi Arabia

WILO ME - Riyadh
Riyadh 11465
T +966 1 4624430
wshoula@wataniand.com

Serbia and Montenegro

WILO Beograd d.o.o.
11000 Beograd
T +381 11 2851278
office@wilo.co.yu

Slovakia

WILO Slovakia s.r.o.
83106 Bratislava
T +421 2 33014511
wilo@wilo.sk

Slovenia

WILO Adriatic d.o.o.
1000 Ljubljana
T +386 1 5838130
wilo.adriatic@wilo.si

South Africa

Salmson South Africa
1610 Edenvale
T +27 11 6082780
errol.cornelius@
salmson.co.za

Spain

WILO Ibérica S.A.
28806 Alcalá de Henares
(Madrid)
T +34 91 8797100
wilo.iberica@wilo.es

Sweden

WILO Sverige AB
35246 Växjö
T +46 470 727600
wilo@wilo.se

Switzerland

EMB Pumpen AG
4310 Rheinfelden
T +41 61 83680-20
info@emb-pumpen.ch

Taiwan

WILO-EMU Taiwan Co. Ltd.
110 Taipei
T +886 227 391655
nelson.wu@
wiloemutaiwan.com.tw

Turkey

WILO Pompa Sistemleri
San. ve Tic. A.Ş.
34888 Istanbul
T +90 216 6610211
wilo@wilo.com.tr

Ukraine

WILO Ukraina t.o.w.
01033 Kiev
T +38 044 2011870
wilo@wilo.ua

United Arab Emirates

WILO Middle East FZE
Jebel Ali Free Zone -
South - Dubai
T +971 4 880 91 77
info@wilo.ae

USA

WILO USA LLC
1290 N 25th Ave
Melrose Park, Illinois
60160
T +1 866 945 6872
info@wilo-usa.com

Vietnam

WILO Vietnam Co Ltd.
Ho Chi Minh City, Vietnam
T +84 8 38109975
nkminh@wilo.vn

Wilo – International (Representation offices)

Algeria

Bad Ezzouar, Dar El Beida
T +213 21 247979
chabane.hamdad@salmson.fr

Armenia

0001 Yerevan
T +374 10 544336
info@wilo.am

Bosnia and Herzegovina

71000 Sarajevo
T +387 33 714510
zeljko.cvjetkovic@ wilo.ba

Georgia

0179 Tbilisi
T +995 32 306375
info@wilo.ge

Macedonia

1000 Skopje
T +389 2 3122058
valerij.vojneski@wilo.com.mk

Mexico

07300 Mexico
T +52 55 55863209
roberto.valenzuela@wilo.com.mx

Moldova

2012 Chisinau
T +373 22 223501
sergiu.zagurean@wilo.md

Rep. Mongolia

Ulaanbaatar
T +976 11 314843
wilo@magicnet.mn

Tajikistan

734025 Dushanbe
T +992 37 2312354
info@wilo.tj

Turkmenistan

744000 Ashgabad
T +993 12 345838
kerim.kertiyyev@wilo-tm.info

Uzbekistan

100015 Tashkent
T +998 71 1206774
info@wilo.uz

March 2011



WILO SE
Nortkirchenstraße 100
44263 Dortmund
Germany
T 0231 4102-0
F 0231 4102-7363
wilo@wilo.com
www.wilo.de

Wilo-Vertriebsbüros in Deutschland

Nord

WILO SE
Vertriebsbüro Hamburg
Beim Strohhouse 27
20097 Hamburg
T 040 5559490
F 040 55594949
hamburg.anfragen@wilo.com

Ost

WILO SE
Vertriebsbüro Dresden
Frankenring 8
01723 Kesselsdorf
T 035204 7050
F 035204 70570
dresden.anfragen@wilo.com

Süd-West

WILO SE
Vertriebsbüro Stuttgart
Hertichstraße 10
71229 Leonberg
T 07152 94710
F 07152 947141
stuttgart.anfragen@wilo.com

West

WILO SE
Vertriebsbüro Düsseldorf
Westring 19
40721 Hilden
T 02103 90920
F 02103 909215
duesseldorf.anfragen@wilo.com

Nord-Ost

WILO SE
Vertriebsbüro Berlin
Juliusstraße 52-53
12051 Berlin-Neukölln
T 030 6289370
F 030 62893770
berlin.anfragen@wilo.com

Süd-Ost

WILO SE
Vertriebsbüro München
Adams-Lehmann-Straße 44
80797 München
T 089 4200090
F 089 42000944
muenchen.anfragen@wilo.com

Mitte

WILO SE
Vertriebsbüro Frankfurt
An den drei Hasen 31
61440 Oberursel/Ts.
T 06171 70460
F 06171 704665
frankfurt.anfragen@wilo.com

Kompetenz-Team Gebäudetechnik

WILO SE
Nortkirchenstraße 100
44263 Dortmund
T 0231 4102-7516
T 01805 R•U•F•W•I•L•O*
7•8•3•9•4•5•6
F 0231 4102-7666

Erreichbar Mo-Fr von 7-18 Uhr.

- Antworten auf
 - Produkt- und Anwendungsfragen
 - Liefertermine und Lieferzeiten
- Informationen über Ansprechpartner vor Ort
- Versand von Informationsunterlagen

Kompetenz-Team Kommune Bau + Bergbau

WILO SE, Werk Hof
95030 Hof
Heimgartenstraße 1-3
T 09281 974-550
F 09281 974-551

Werkskundendienst Gebäudetechnik Kommune Bau + Bergbau Industrie

WILO SE
Nortkirchenstraße 100
44263 Dortmund
T 0231 4102-7900
T 01805 W•I•L•O•K•D*
9•4•5•6•5•3
F 0231 4102-7126
kundendienst@wilo.com

Täglich 7-18 Uhr erreichbar
24 Stunden Technische
Notfallunterstützung

- Kundendienst-Anforderung
- Werksreparaturen
- Ersatzteilfragen
- Inbetriebnahme
- Inspektion
- Technische
Service-Beratung
- Qualitätsanalyse

Wilo-International

Österreich

Zentrale Wiener Neudorf:
Wilo Pumpen Österreich GmbH
Max Weishaupt Straße 1
A-2351 Wiener Neudorf
T +43 507 507-0
F +43 507 507-15

Vertriebsbüro Salzburg:
Gnigler Straße 56
5020 Salzburg
T +43 507 507-13
F +43 507 507-15

Vertriebsbüro Oberösterreich:
Trattnachtalstraße 7
4710 Grieskirchen
T +43 507 507-26
F +43 507 507-15

Schweiz

EMB Pumpen AG
Gerstenweg 7
4310 Rheinfelden
T +41 61 83680-20
F +41 61 83680-21

Standorte weiterer Tochtergesellschaften

Argentinien, Aserbaidschan,
Belarus, Belgien, Bulgarien,
China, Dänemark, Estland,
Finnland, Frankreich,
Griechenland, Großbritannien,
Indien, Indonesien, Irland,
Italien, Kanada, Kasachstan,
Korea, Kroatien, Lettland,
Libanon, Litauen,
Niederlande, Norwegen,
Polen, Portugal, Rumänien,
Russland, Saudi-Arabien,
Schweden, Serbien und
Montenegro, Slowakei,
Slowenien, Spanien,
Südafrika, Taiwan,
Tschechien, Türkei, Ukraine,
Ungarn, USA, Vereinigte
Arabische Emirate, Vietnam

Die Adressen finden Sie unter
www.wilo.com.

Stand August 2010

* 0,14 €/Min. aus dem Festnetz,
Mobilfunk max. 0,42 €/Min.