

**Wilo-HiMulti 3 H...**  
**Wilo-HMHI**  
**Wilo-Jet HWJ**



**pl** Instrukcja montażu i obsługi

Fig. 1:

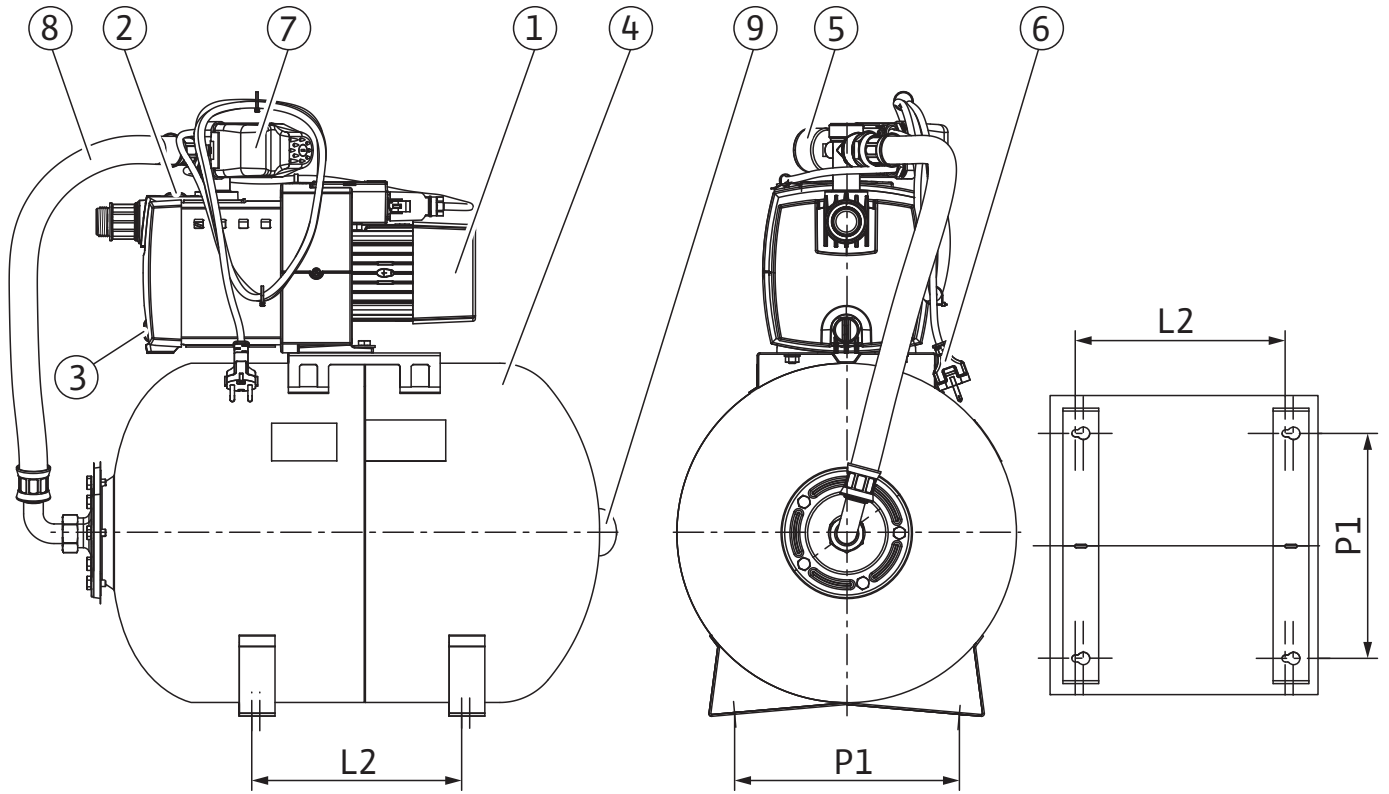


Fig. 2:

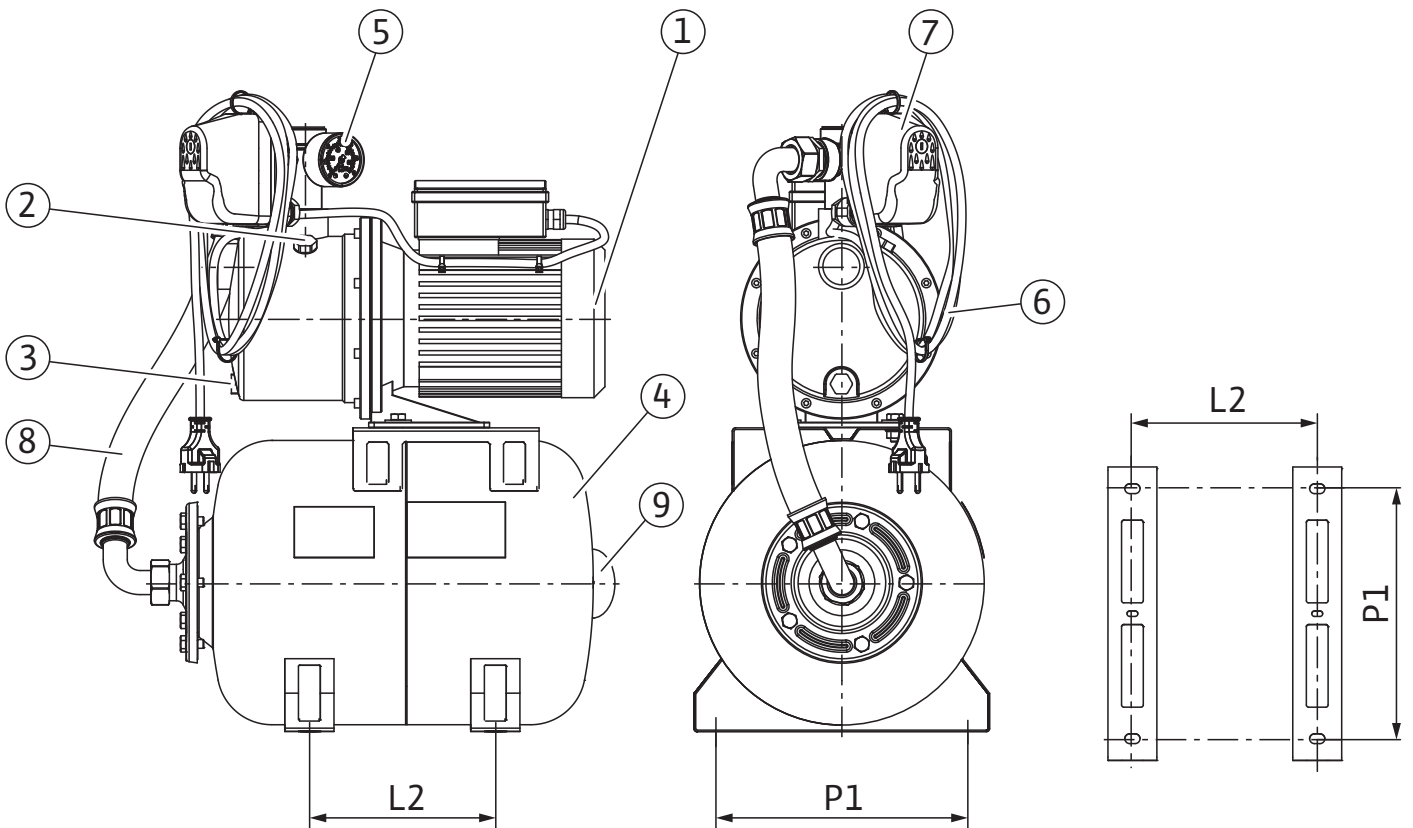


Fig. 3a:

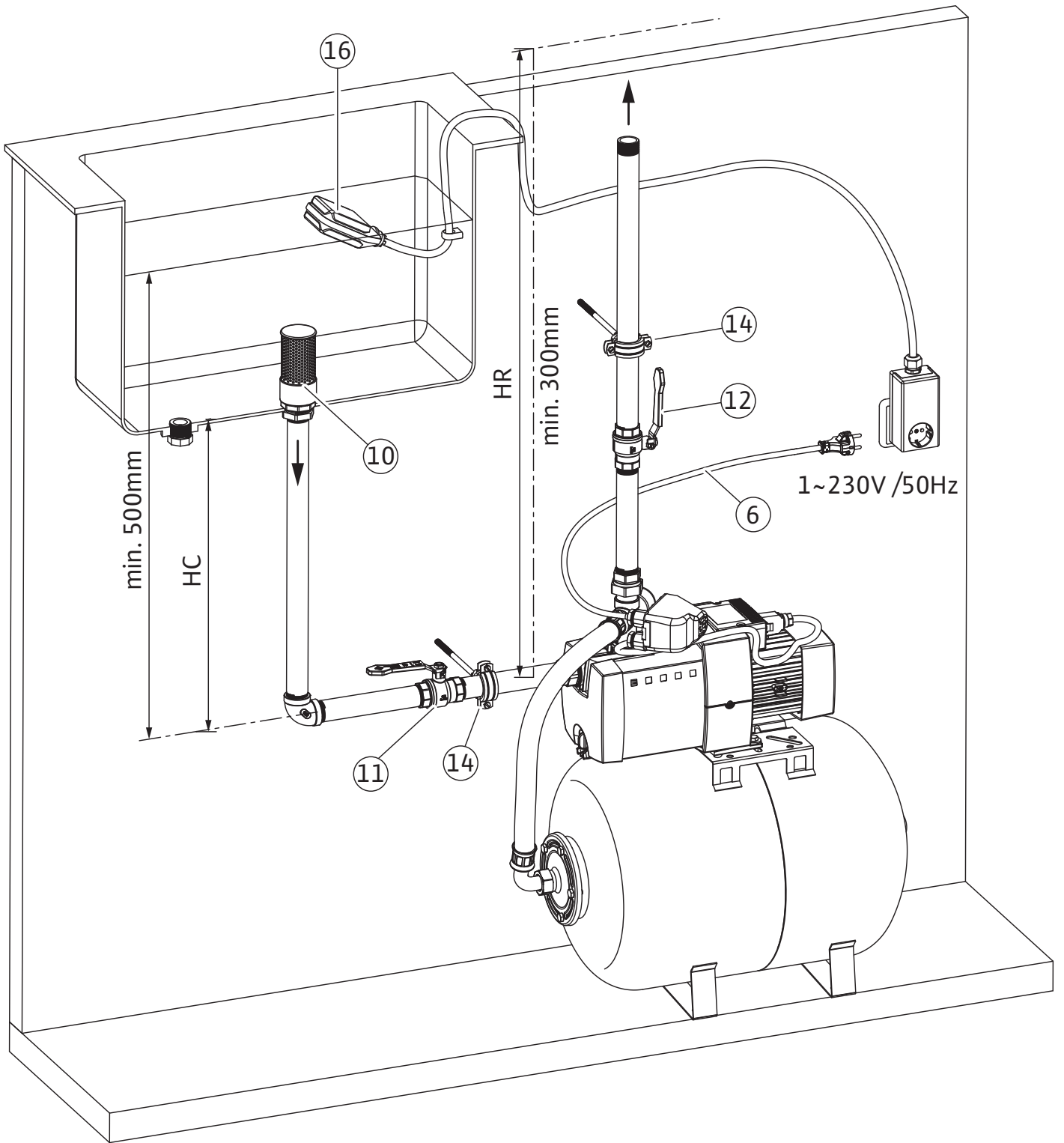


Fig. 3b:

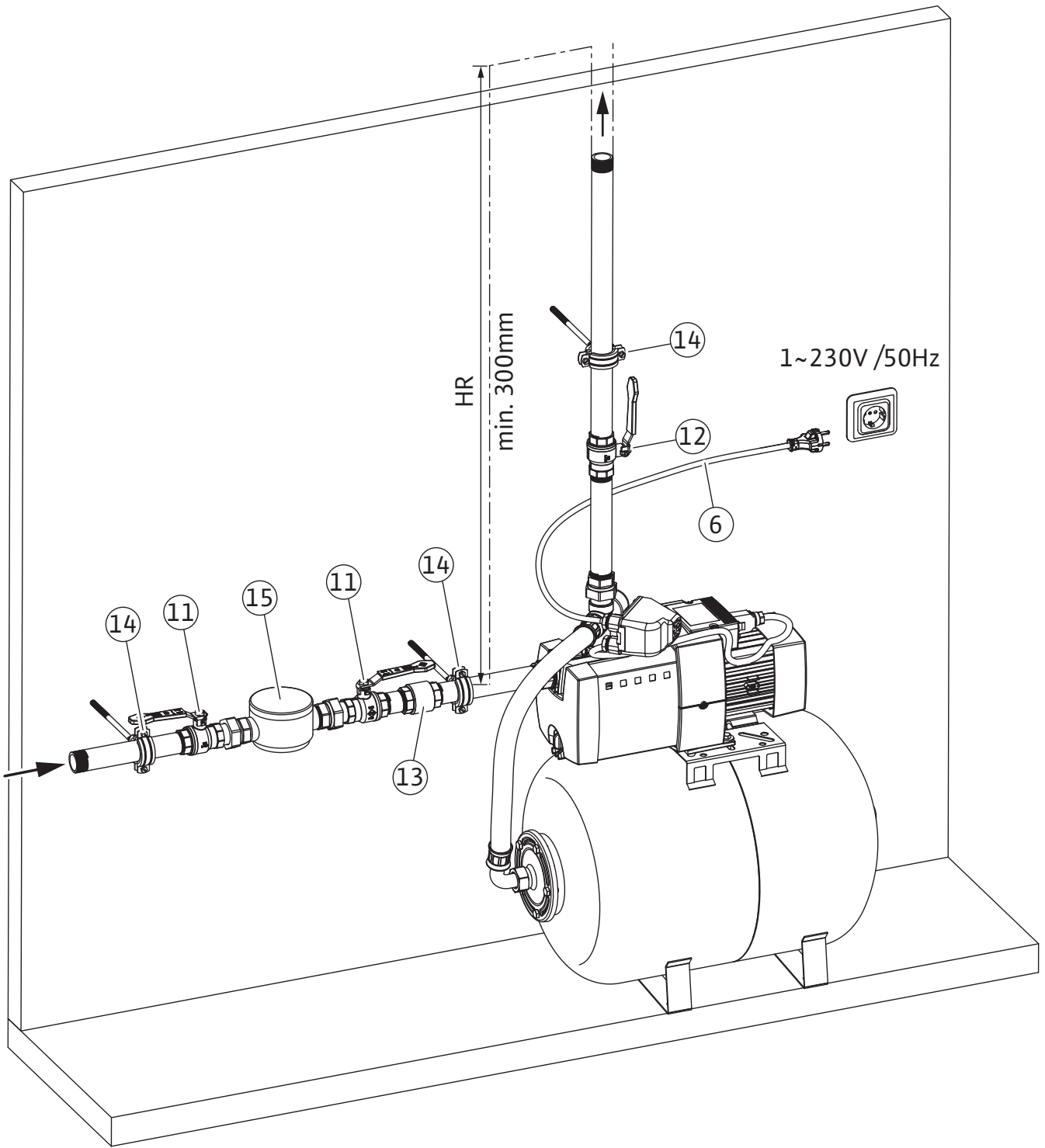


Fig. 3c:

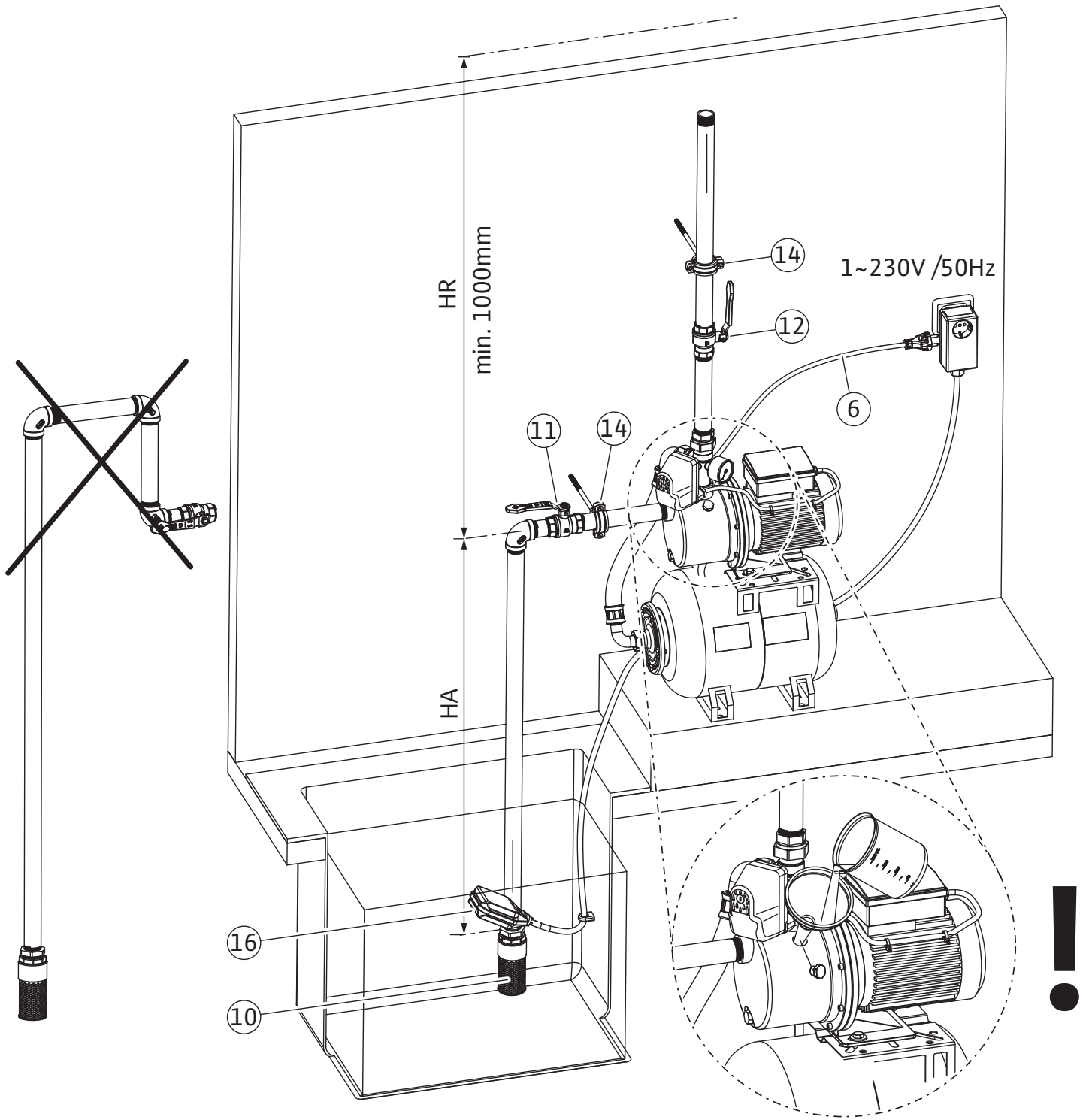


Fig. 4:

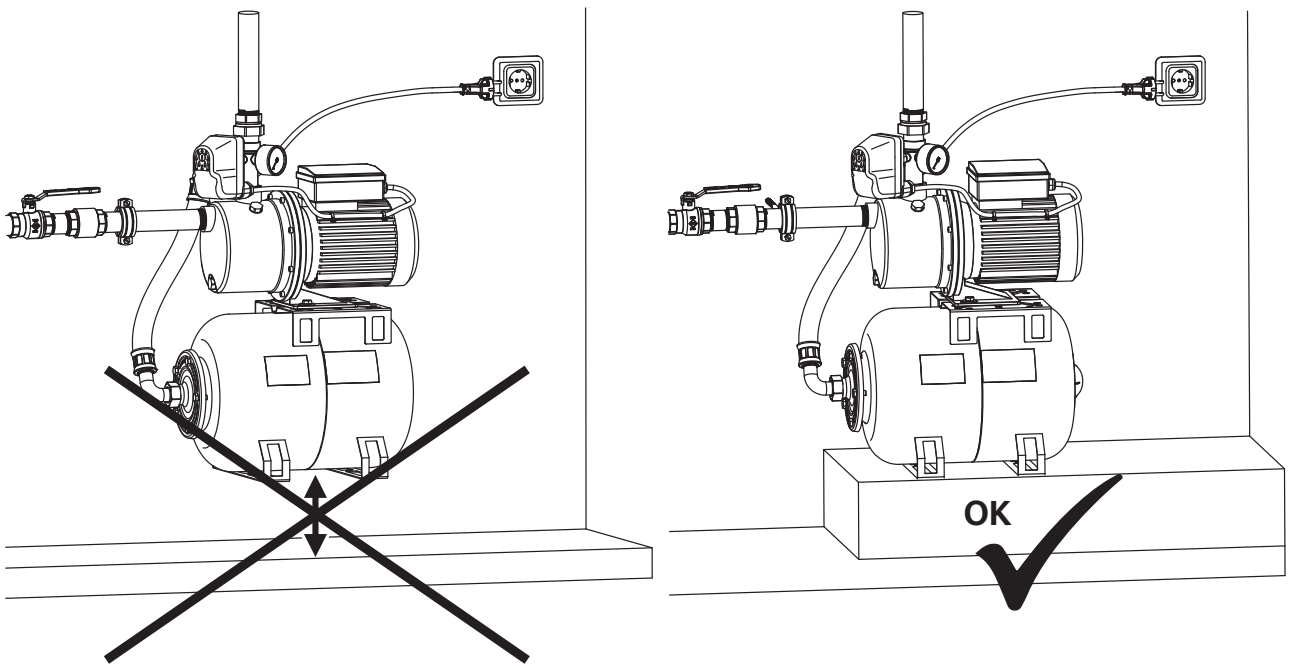


Fig. 5a:

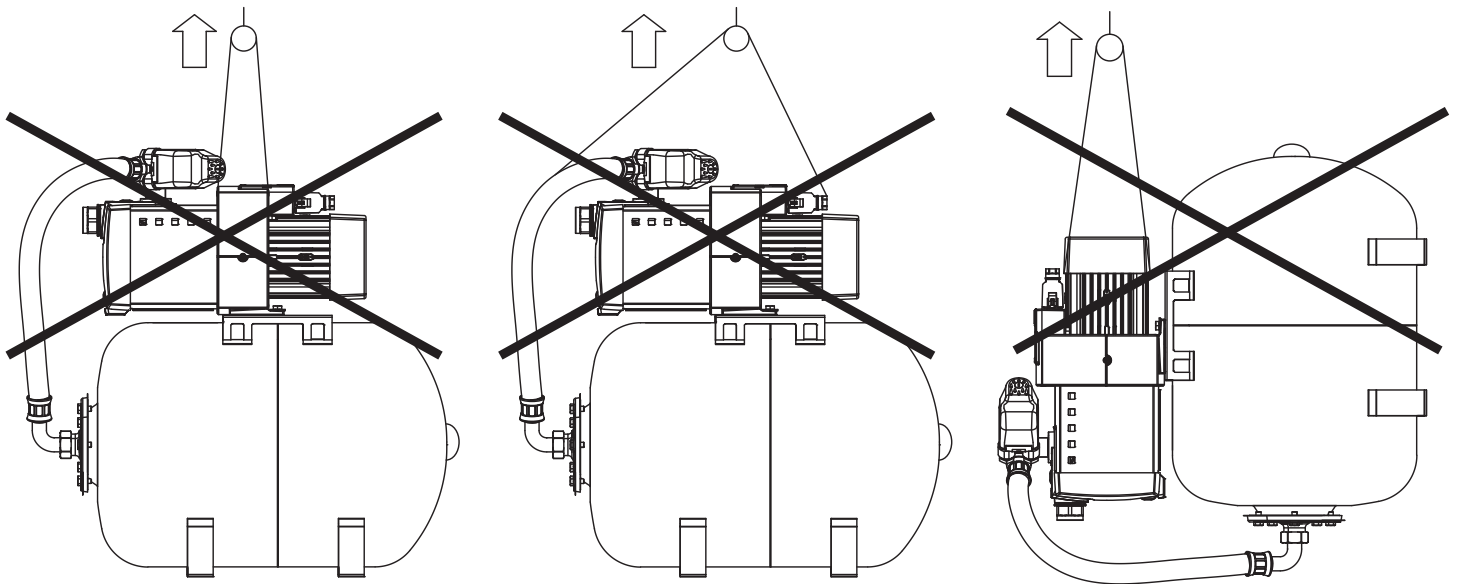


Fig. 5b:

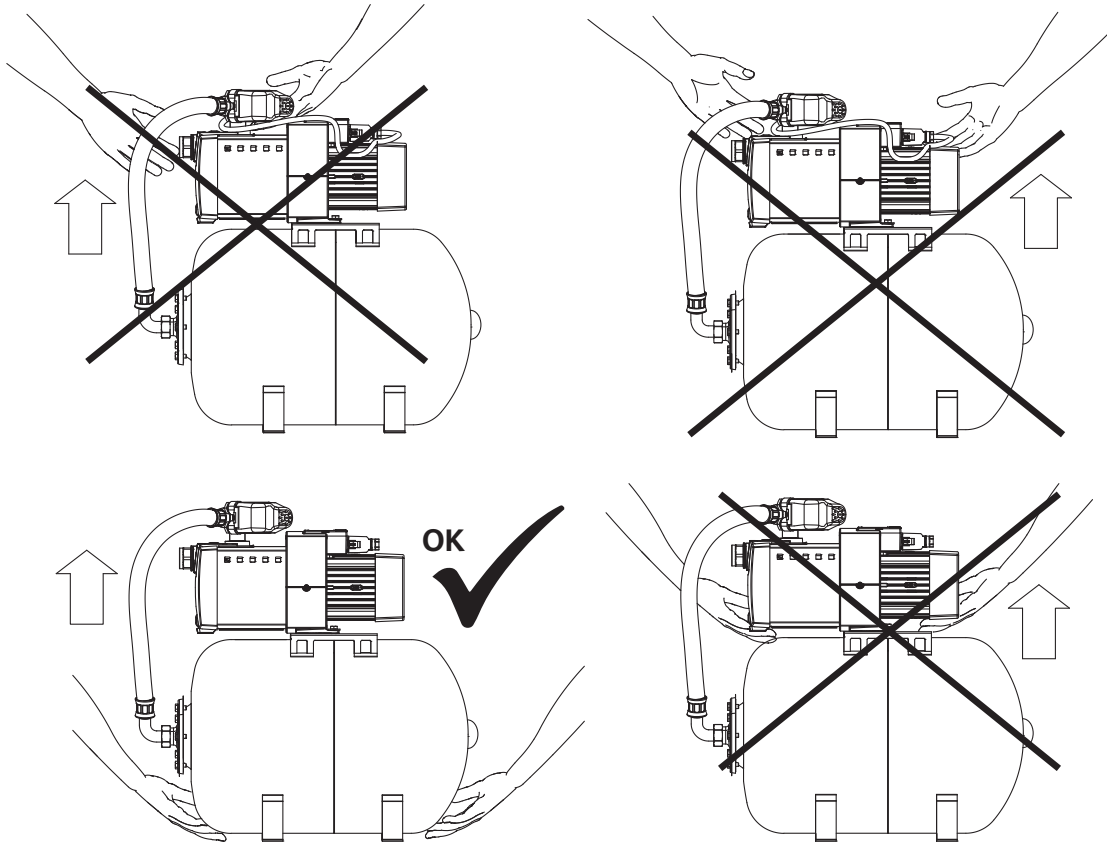


Fig. 6a:

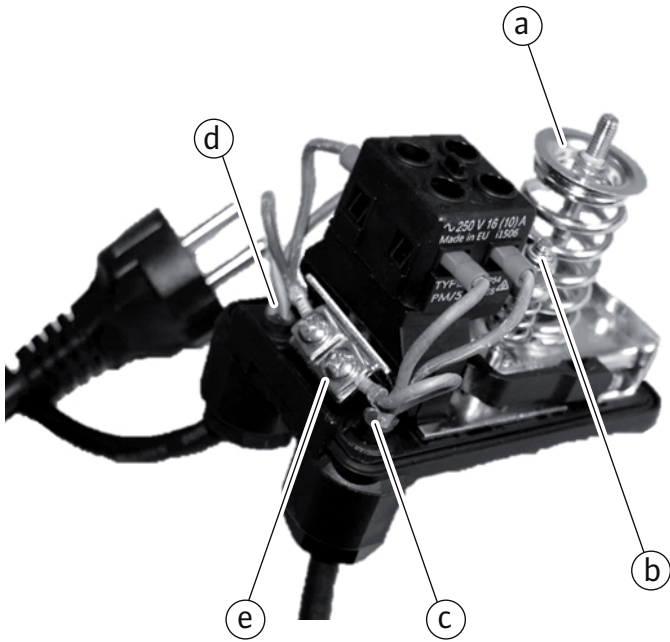


Fig. 6b:

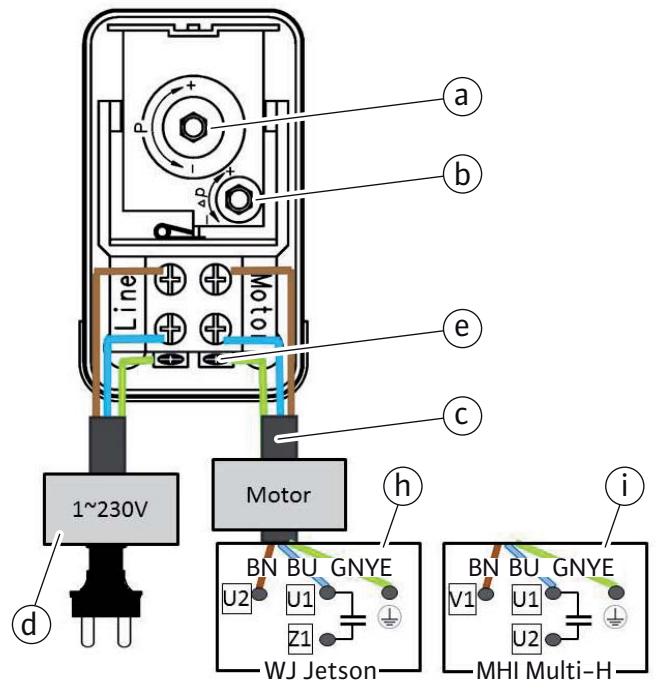


Fig. 6c:

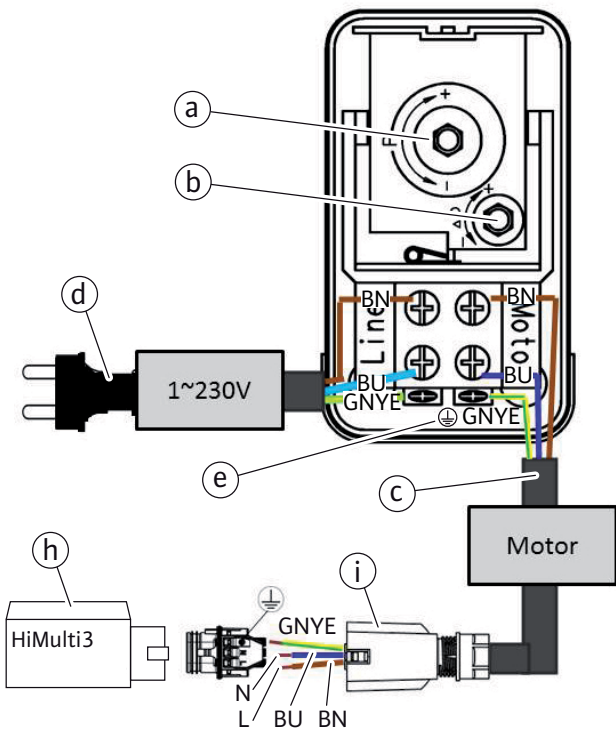


Fig. 6d:

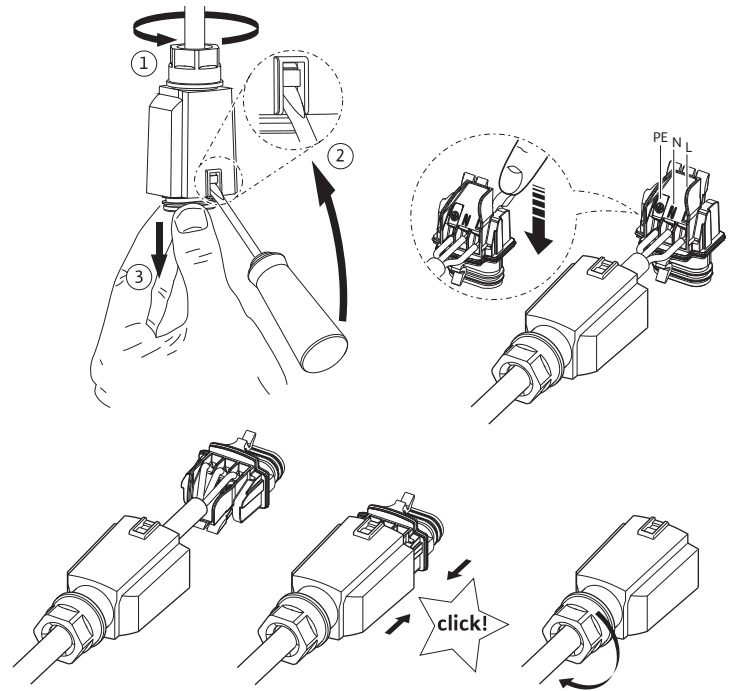


Fig. 7a:

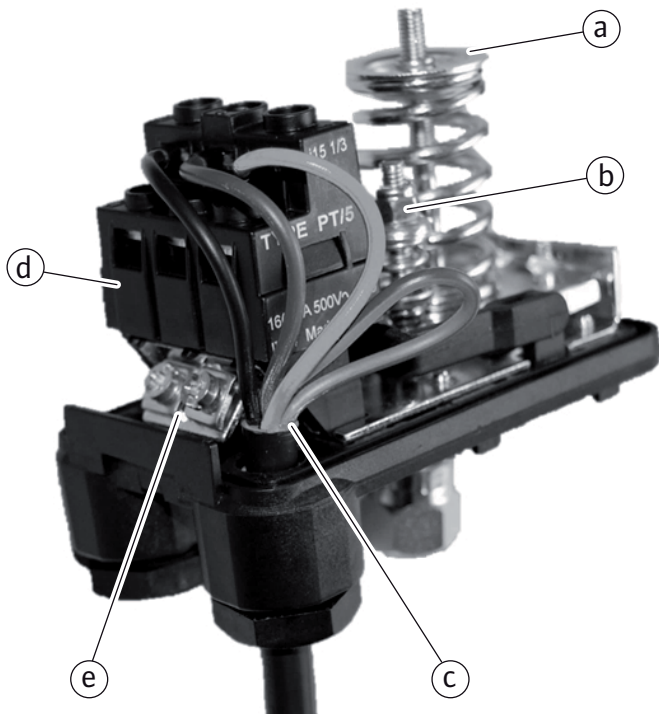


Fig. 7b:

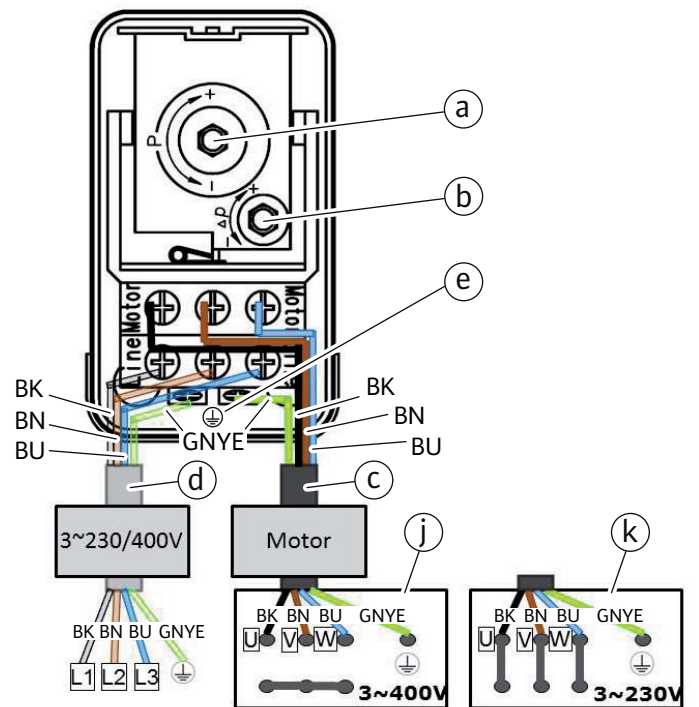




Fig. 8a:

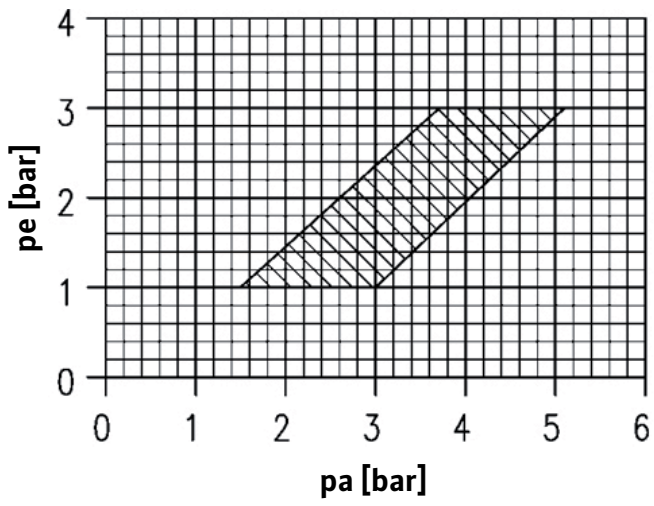


Fig. 8b:

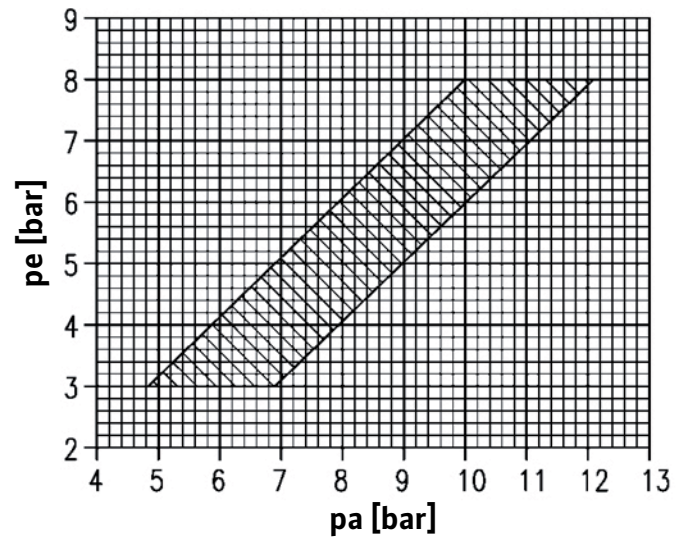


Fig. 9a:

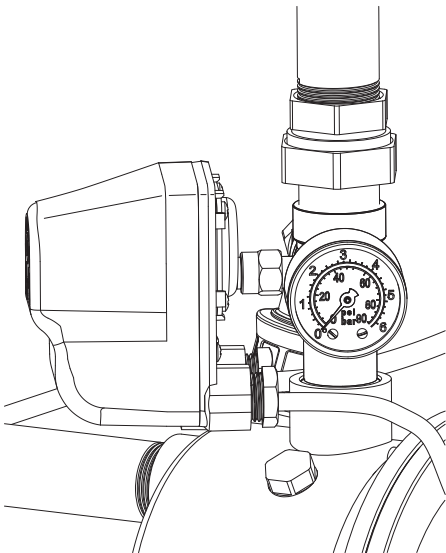


Fig. 9b:

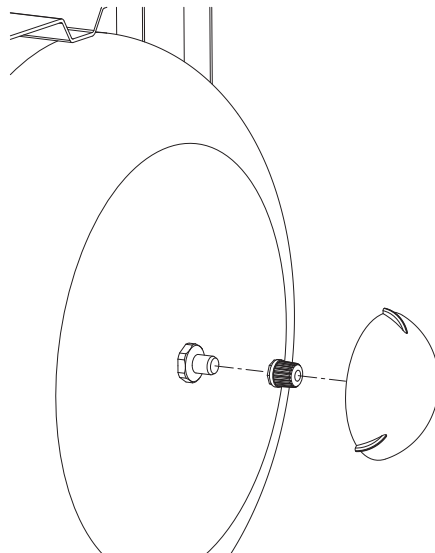


Fig. 9c:

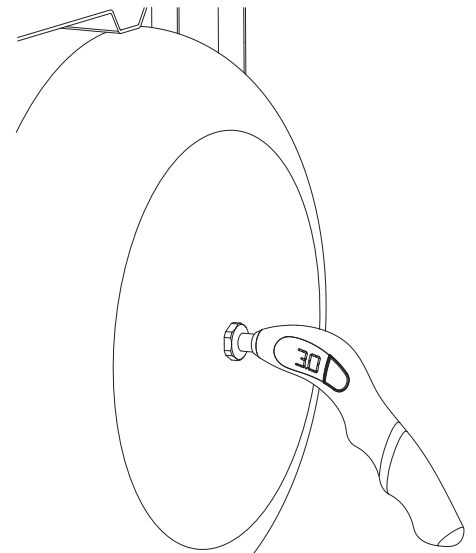


Fig. 10a:

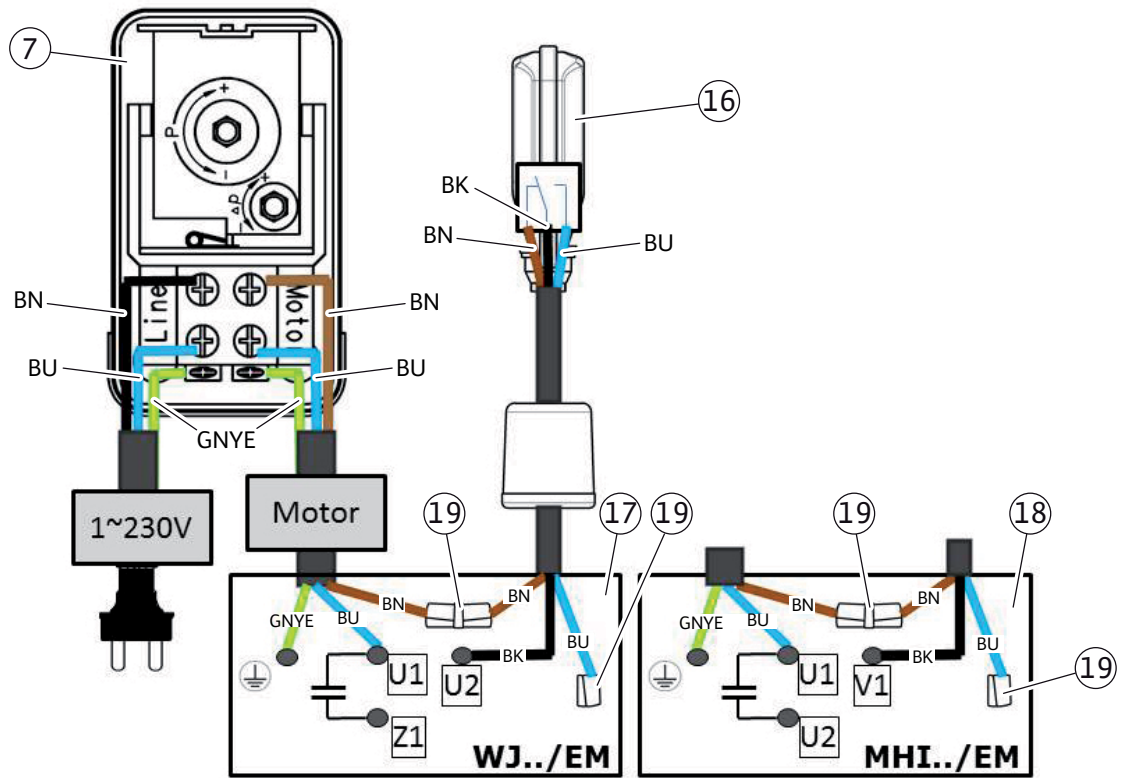
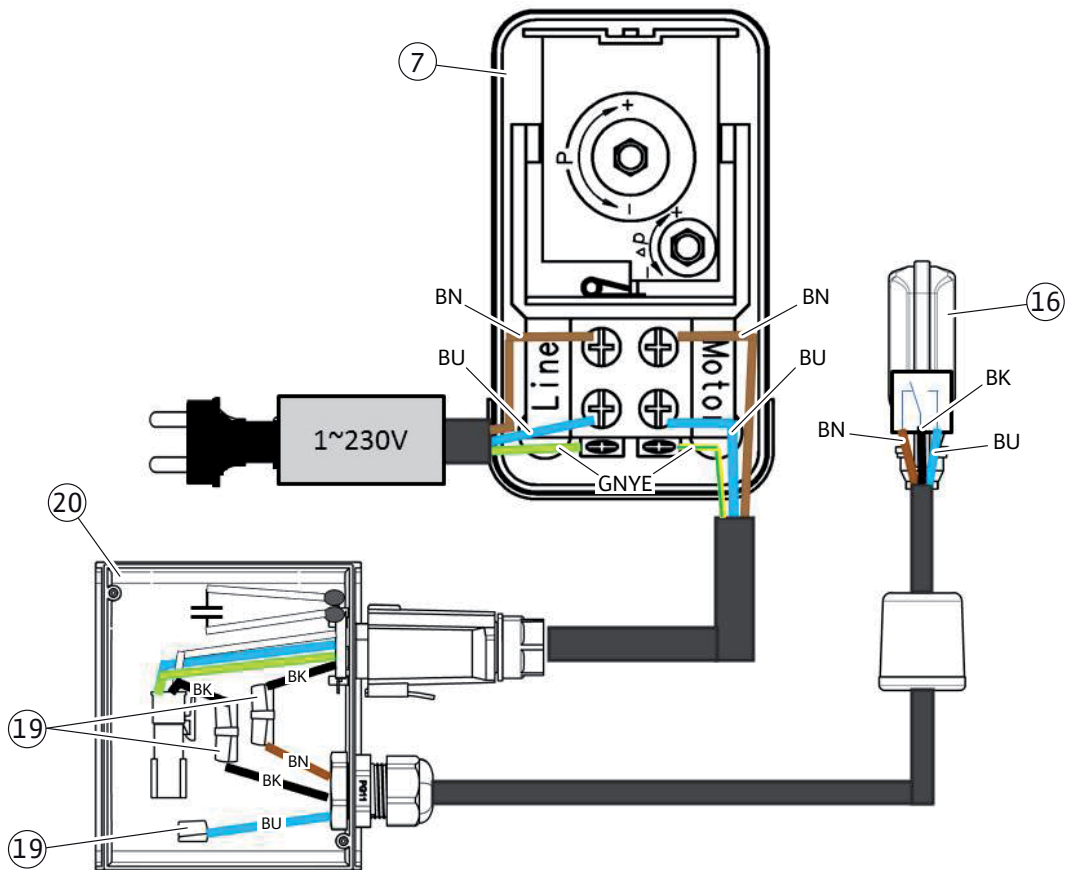


Fig. 10b:





<b>1</b>	<b>Informacje ogólne</b> .....	<b>15</b>
1.1	O niniejszym dokumencie.....	15
1.2	Deklaracja zgodności WE.....	15
<b>2</b>	<b>Bezpieczeństwo</b> .....	<b>15</b>
2.1	Oznaczenie zaleceń w instrukcji obsługi.....	15
2.2	Kwalifikacje personelu.....	15
2.3	Niebezpieczeństwa wynikające z nieprzestrzegania zaleceń.....	15
2.4	Bezpieczna praca.....	15
2.5	Zalecenia dla Użytkownika.....	15
2.6	Zalecenia dot. prac kontrolnych i montażowych.....	16
2.7	Samowolna przebudowa i stosowanie niewłaściwych części zamiennych.....	16
2.8	Niedopuszczalne sposoby pracy.....	16
<b>3</b>	<b>Transport i magazynowanie</b> .....	<b>16</b>
<b>4</b>	<b>Zakres zastosowania (użytkowanie zgodne z przeznaczeniem)</b> .....	<b>16</b>
<b>5</b>	<b>Dane produktu</b> .....	<b>17</b>
5.1	Oznaczenie typu.....	17
5.2	Dane techniczne.....	17
5.3	Zakres dostawy.....	18
5.4	Wyposażenie dodatkowe (opcja).....	18
<b>6</b>	<b>Opis i działanie</b> .....	<b>18</b>
6.1	Opis produktu.....	18
6.2	Funkcje produktu.....	18
<b>7</b>	<b>Instalacja i podłączenie elektryczne</b> .....	<b>18</b>
7.1	Instalacja.....	18
7.2	Podłączenie elektryczne.....	19
<b>8</b>	<b>Uruchomienie</b> .....	<b>20</b>
8.1	Kontrola ciśnieniowego naczynia przeponowego.....	20
8.2	Napełnianie i odpowietrzanie.....	21
8.3	Ustawianie przetwornika ciśnieniowego.....	21
8.4	Kontrola kierunku obrotów silnika.....	24
8.5	Uruchomienie.....	24
8.6	Unieruchomienie.....	24
<b>9</b>	<b>Konserwacja</b> .....	<b>24</b>
<b>10</b>	<b>Usterki, przyczyny usterek i ich usuwanie</b> .....	<b>25</b>
<b>11</b>	<b>Części zamienne</b> .....	<b>26</b>
<b>12</b>	<b>Utylizacja</b> .....	<b>26</b>

## Objaśnienia do rysunków:

Rys. 1 i 2	Budowa
1	Pompa
2	Śruba zamykająca napełniania/odpowietrzania
3	Śruba zamykająca opróżniania
4	Ciśnieniowe naczynie przeponowe
5	Manometr
6	Przewód sieciowy z wtyczką (tylko EM)
7	Przetątnik ciśnieniowy
8	Giętki przewód ciśnieniowy
9	Zawór napełnieniowy gazu
L2/P1	Odstępy pomiędzy otworami do mocowania

Rys. 3a	Praca z zasysaniem (zbiornik)
6	Przewód sieciowy z wtyczką (tylko EM)
10	Zawór stopowy obciążony sprężyną
11	Zawór odcinający po stronie dopływu/ssawnej
12	Zawór odcinający po stronie tłocznej
14	Mocowanie rury
16	Wyłącznik pływakowy (suchobieg)
HC	Wysokość dopływu
HR	Wysokość odbiornika

Rys. 3b	Praca z zasysaniem (sieć zasilania)
6	Przewód sieciowy z wtyczką (tylko EM)
11	Zawór odcinający po stronie dopływu/ssawnej
12	Zawór odcinający po stronie tłocznej
13	Zabezpieczenie przed przepływem zwrotnym
14	Mocowanie rury
15	Licznik objętości
HR	Wysokość odbiornika

Rys. 3c	Tryb zasysania
6	Przewód sieciowy z wtyczką (tylko EM)
10	Zawór stopowy
11	Zawór odcinający po stronie dopływu/ssawnej
12	Zawór odcinający po stronie tłocznej
14	Mocowanie rury
16	Wyłącznik pływakowy (suchobieg)
HA	Wysokość zasysania
HR	Wysokość odbiornika

Rys. 4	Ustawianie/instalacja
--------	-----------------------

Rys. 5a i 5b	Podnoszenie/transport
-----------------	-----------------------

Rys. 6a i 6b	Wyłącznik ciśnieniowy EM (typ M)
a	Śruba nastawcza do regulacji ciśnienia wyłączania
b	Śruba nastawcza do regulacji różnicy ciśnienia (ciśnienie załączania)
c	Kabel/przyłącza silnika
d	Dopływ/przyłącza sieci
e	Przyłącza uziemienia (PE)
h	Schemat połączeń silnika WJ (EM)
i	Schemat połączeń silnika MHI (EM)
Kolory kabli	BN Brązowy BU Niebieski BK Czarny GNYE Zielono-żółty

Rys. 6c	Przetątnik ciśnieniowy EM (PM) – pompa HiMulti3
a	Śruba nastawcza do regulacji ciśnienia wyłączania
b	Śruba nastawcza do regulacji różnicy ciśnienia (ciśnienie załączania)
c	Kabel/przyłącza silnika
d	Dopływ/przyłącza sieci
e	Przyłącza uziemienia (PE)
h	Skrzynka zaciskowa silnika (HiMulti3)
i	Przyłącze Quick-Connector (HiMulti3)
Kolory kabli	BN Brązowy BU Niebieski BK Czarny GNYE Zielono-żółty

Rys. 6d	Kabel z przyłączem Quick-Connector HiMulti3
---------	---

Rys. 7a i 7b	Przetątnik ciśnieniowy DM (PT)
a	Śruba nastawcza do regulacji ciśnienia wyłączania
b	Śruba nastawcza do regulacji różnicy ciśnienia (ciśnienie załączania)
c	Dopływ/Przyłącza silnika
d	Dopływ/przyłącza sieci „LINE” (do wykonania na miejscu)
e	Przyłącza uziemienia (PE)
j	Schemat połączeń silnika DM (3~400 V)
k	Schemat połączeń silnika DM (3~230 V)
Kolory kabli	BN Brązowy BU Niebieski BK Czarny GNYE Zielono-żółty

Rys. 8a i 8b	Diagramy przetątnika ciśnieniowego
Rys. 8a	Przetątnik ciśnieniowy PM5/PT5
Rys. 8b	Przetątnik ciśnieniowy PM12/PT12
pa [bar]	Ciśnienie wyłączania
pe [bar]	Ciśnienie załączania

Rys. 9a	Sprawdzanie ciśnienia wstępnego gazu w membranowym zbiorniku ciśnieniowym
Rys. 9a	Redukcja ciśnienia w instalacji
Rys. 9b	Usuwanie kapturka zaworu
Rys. 9c	Pomiar ciśnienia wstępnego gazu

Rys. 10a	Wersja HWJ/HMHI EM Schemat przyłączeniowy opcjonalnego wyłącznika pływakowego (wyłącznik suchobiegu)
7	Przełącznik ciśnieniowy
16	Opcjonalny wyłącznik pływakowy
17	Skrzynka zaciskowa silnika WJ.../EM
18	Skrzynka zaciskowa silnika MHI.../EM
19	Dodatkowe zaciski przyłączeniowe
Kolory kabli	BN Brązowy BU Niebieski BK Czarny GNYE Zielono-żółty

Rys. 10b	Schemat przyłączeniowy HiMulti3 opcjonalnego wyłącznika pływakowego (wyłącznik suchobiegu)
7	Przełącznik ciśnieniowy
16	Opcjonalny wyłącznik pływakowy
19	Dodatkowe zaciski przyłączeniowe
20	Skrzynka zaciskowa silnika HiMulti3 z przyłączem Quick-Connector
Kolory kabli	BN Brązowy BU Niebieski BK Czarny GNYE Zielono-żółty

## 1 Informacje ogólne

### 1.1 O niniejszym dokumencie

Oryginał instrukcji obsługi jest napisany w języku niemieckim. Wszystkie inne języki, w których napisana jest niniejsza instrukcja, to tłumaczenia z oryginału.

Instrukcja montażu i obsługi stanowi część produktu. Powinna być stale dostępna w pobliżu produktu. Ścisłe przestrzeganie tej instrukcji stanowi warunek użytkowania zgodnego z przeznaczeniem oraz należytej obsługi produktu.

Instrukcja montażu i obsługi jest zgodna z wykończeniem produktu i stanem norm regulujących problematykę bezpieczeństwa, obowiązujących w dniu złożenia instrukcji do druku.

### 1.2 Deklaracja zgodności WE

Kopia deklaracji zgodności WE stanowi część niniejszej instrukcji obsługi. W przypadku wprowadzenia nieustalonej z nami zmiany technicznej w wymienionych w instrukcji podzespołach lub w przypadku nieprzestrzegania zamieszczonych deklaracji dotyczących bezpieczeństwa produktu/personelu deklaracja ta traci ważność.

## 2 Bezpieczeństwo

Niniejsza instrukcja obsługi zawiera podstawowe wskazówki, które należy uwzględnić podczas instalowania, uruchamiania i pracy urządzenia. Dlatego instrukcja obsługi musi być koniecznie przeczytana przez Montera i Użytkownika przed przystąpieniem do montażu i uruchomienia. Należy przestrzegać nie tylko ogólnych zasad bezpieczeństwa podanych w tym ustępie, ale także szczegółowych zasad bezpieczeństwa przedstawionych w kolejnych ustępach, oznaczonych symbolami niebezpieczeństwa.

### 2.1 Oznaczenie zaleceń w instrukcji obsługi

**Symbole:**



**Ogólny symbol niebezpieczeństwa**



**Niebezpieczeństwo związane z napięciem elektrycznym**



**ZALECENIE: ...**

**Teksty ostrzegawcze:**

**NIEBEZPIECZEŃSTWO!**

**Bardzo niebezpieczna sytuacja.**

**Nieprzestrzeganie grozi ciężkimi obrażeniami, a nawet śmiercią.**

**OSTRZEŻENIE!**

**Użytkownik może doznać (ciężkich) obrażeń. 'Ostrzeżenie' informuje, że istnieje prawdopodobieństwo odniesienia (ciężkich) obrażeń, jeżeli zalecenie zostanie zlekceważone.**

**OSTROŻNIE!**

**Istnieje niebezpieczeństwo uszkodzenia produktu/instalacji. 'Ostrożnie' informuje, że istnieje możliwość uszkodzenia produktu, jeśli zalecenie zostanie zlekceważone.**

**ZALECENIE:**

Użyteczna wskazówka dotycząca posługiwania się produktem. Zwraca uwagę na potencjalne trudności. Zalecenia umieszczone bezpośrednio na produkcie, jak np.

- strzałka wskazująca kierunek obrotów
- oznakowanie przyłączy
- tabliczka znamionowa
- naklejki ostrzegawcze muszą być bezwzględnie przestrzegane i w pełni czytelne.

### 2.2 Kwalifikacje personelu

Personel zajmujący się montażem, obsługą i konserwacją musi posiadać odpowiednie kwalifikacje do wykonywania tych prac. O kwestie zakresu odpowiedzialności, kompetencji oraz kontroli personelu musi zadbać Użytkownik. Jeżeli personel nie posiada wymaganej wiedzy, należy go przeszkolić i poinstruować. W razie konieczności szkolenie takie może przeprowadzić Producent produktu na zlecenie Użytkownika.

### 2.3 Niebezpieczeństwa wynikające z nieprzestrzegania zaleceń

Nieprzestrzeganie zaleceń dotyczących bezpieczeństwa może prowadzić do zagrożenia osób, środowiska naturalnego oraz produktu/instalacji. Nieprzestrzeganie zaleceń dotyczących bezpieczeństwa prowadzi do utraty wszelkich roszczeń odszkodowawczych.

W szczególności nieprzestrzeganie tych zasad może nieść ze sobą następujące zagrożenia:

- zagrożenie dla ludzi na skutek działania czynników elektrycznych, mechanicznych i bakteriologicznych
- zagrożenie dla środowiska na skutek wycieku substancji niebezpiecznych
- szkody materialne
- niewłaściwe działanie ważnych funkcji produktu/instalacji
- nieskuteczność zabiegów konserwacyjnych i napraw

### 2.4 Bezpieczna praca

Należy przestrzegać zaleceń dotyczących bezpieczeństwa wymienionych w niniejszej instrukcji obsługi, obowiązujących krajowych przepisów BHP, jak również ewentualnych wewnętrznych przepisów dotyczących pracy, przepisów zakładowych i przepisów bezpieczeństwa określonych przez Użytkownika.

### 2.5 Zalecenia dla Użytkownika

Urządzenie to nie jest przeznaczone do użytku przez osoby (w tym dzieci) o ograniczonych zdolnościach fizycznych, sensorycznych lub umysłowych, a także osoby nieposiadające wiedzy i/lub doświadczenia w użytkowaniu tego typu urządzeń, chyba że będą one nadzorowane lub zostaną poinstruowane na temat korzystania z tego urządzenia przez osobę odpowiedzialną za ich bezpieczeństwo.

Należy pilnować, aby urządzenie nie służyło dzieciom do zabawy.

- Jeżeli gorące lub zimne komponenty produktu/instalacji są potencjalnym źródłem zagrożenia, należy je w miejscu pracy zabezpieczyć przed dotknięciem.
- Zabezpieczeń przed dotknięciem ruchomych komponentów (np. sprzęgła) nie można demonstrować podczas pracy produktu.
- Wycieki (np. uszczelnienie wału) niebezpiecznych mediów (np. wybuchowych, trujących, gorących) należy odprowadzać w taki sposób, aby nie stanowiły zagrożenia dla ludzi i środowiska naturalnego. Przestrzegać krajowych przepisów prawnych.
- Produkt należy chronić przed kontaktem z materiałami łatwopalnymi.
- Należy wyeliminować zagrożenia związane z energią elektryczną. Należy przestrzegać przepisów (np. IEC, VDE itd.) oraz zaleceń lokalnego zakładu energetycznego.

## 2.6 Zalecenia dot. prac kontrolnych i montażowych

Użytkownik jest zobowiązany zadbać o to, aby wszystkie prace montażowe i konserwacyjne wykonywali autoryzowani, odpowiednio wykwalifikowani Specjaliści, którzy poprzez dokładną lekturę w wystarczającym stopniu zapoznali się z instrukcją obsługi.

Prace przy produkcji/instalacji mogą być wykonywane tylko podczas przestoju. Należy bezwzględnie przestrzegać opisanego w instrukcji montażu i obsługi sposobu postępowania podczas zatrzymywania i wyłączenia produktu/instalacji.

Bezpośrednio po zakończeniu prac należy ponownie zamontować lub aktywować wszystkie urządzenia bezpieczeństwa.

## 2.7 Samowolna przebudowa i stosowanie niewłaściwych części zamiennych

Samowolna przebudowa i stosowanie niewłaściwych części zamiennych zagrażają bezpieczeństwu produktu/personelu i powodują utratę ważności deklaracji bezpieczeństwa przekazanej przez Producenta.

Zmiany w obrębie produktu dozwolone są tylko po uzgodnieniu z Producentem. Celem stosowania oryginalnych części zamiennych i atestowanego wyposażenia dodatkowego jest zapewnienie bezpieczeństwa. Zastosowanie innych części wyklucza odpowiedzialność Producenta za skutki z tym związane.

## 2.8 Niedopuszczalne sposoby pracy

Niezawodność działania dostarczonego produktu jest zagwarantowana wyłącznie w przypadku użytkowania zgodnego z przeznaczeniem wg ustępu 4 instrukcji obsługi. Wartości graniczne, podane w katalogu/specyfikacji, nie mogą być przekraczane (odpowiednio w górę lub w dół).

## 3 Transport i magazynowanie

Przy odbiorze sprawdzić, czy system zaopatrzenia w wodę domów 1- i 2- rodzinnych nie uległ uszkodzeniu podczas transportu. W przypadku stwierdzenia uszkodzeń należy wraz ze spedytorem podjąć wymagane kroki z zachowaniem stosownych terminów!

**OSTROŻNIE! Niebezpieczeństwo powstania szkód materialnych!**

**Nieprawidłowy transport oraz nieprawidłowe magazynowanie mogą być przyczyną powstania szkód materialnych w produkcie.**

Podczas transportu i magazynowania należy zabezpieczyć system zaopatrzenia w wodę domów 1- i 2- rodzinnych przed wilgocią, mrozem i uszkodzeniem mechanicznym w wyniku uderzeń bądź wstrząsów.

Podczas transportu lub składowania system pod żadnym pozorem nie może być wystawiony na działanie temperatur niższych niż  $-10\text{ }^{\circ}\text{C}$  i wyższych niż  $+50\text{ }^{\circ}\text{C}$ .



## 4 Zakres zastosowania (użytkowanie zgodne z przeznaczeniem)

Systemy zaopatrzenia w wodę domów 1- i 2- rodzinnych są przystosowane do tłoczenia deszczówki i wody przemysłowej i służą do tłoczenia wody ze zbiorników, stawów, strumyków i studni do celów zasilania w wodę, nawadniania, podlewania i zraszania w obszarze domowym.

Bezpośrednie podłączenie do publicznej sieci wodociągowej do zaopatrzenia w wodę użytkową jest niedozwolone.

W zależności od konkretnego zastosowania używa się standardowych pomp zasysających lub pomp samozasysających.

Pompy normalnie zasysające (HiMulti3; MHI) muszą pracować w trybie pracy z zasysaniem (np. wyżej położony zbiornik rys. 3a lub sieć zasilania rys. 3b), nie są bowiem w stanie usunąć powietrza z przewodu ssawnego.

Pompy samozasysające (HiMulti3-P; WJ) dzięki technice usuwania powietrza zastosowanej w hydraulice pompy są w stanie wydalić powietrze z przewodu zasysającego, dlatego są przystosowane do tłoczenia z niżej położonych zbiorników (np. ze studni lub cysterny).

Dopuszczalne przetłaczane media:

- Woda bez elementów stałych i zawiesin (woda użytkowa, woda zimna, woda chłodząca i deszczówka)
- Inne rodzaje cieczy lub dodatków wymagają zezwolenia Wilo.



**NIEBEZPIECZEŃSTWO!**

**Niebezpieczeństwo wybuchu! Pod żadnym pozorem nie stosować systemu zaopatrzenia w wodę domów 1- i 2- rodzinnych do przetłaczania palnych i wybuchowych cieczy!**



## 5 Dane produktu

### 5.1 Oznaczenie typu

Przykład: HiMulti3H50-24P	
<b>HiMulti3</b>	<b>Typ pompy</b> = Wilo-HiMulti3
<b>H</b>	= system zaopatrzenia w wodę domów 1- i 2- rodzinnych
<b>20</b>	Pojemność zbiornika = zbiornik o poj. 20 litrów
<b>50</b>	= zbiornik o poj. 50 litrów
<b>100</b>	= zbiornik o poj. 100 litrów
<b>2</b>	= znamionowy przepływ Q w [m <sup>3</sup> /h] przy optymalnej sprawności
<b>4</b>	= liczba stopni
<b>3</b>	
<b>4</b>	
<b>5</b>	
<b>□</b>	Konstrukcja pompy = pompa normalnie zasysająca (bez oznaczenia)
<b>P</b>	= pompa samozasysająca

Przykład: HWJ-204-EM-50	
<b>H</b>	= system zaopatrzenia w wodę domów 1- i 2- rodzinnych z pompą
<b>WJ</b>	<b>Typ pompy</b> = Wilo-Jet
<b>2</b>	= znamionowy przepływ Q w [m <sup>3</sup> /h] przy optymalnej sprawności
<b>02</b>	Klasyfikacja mocy silnika P1 (w [W]) = 890 W
<b>03</b>	= 1100 W
<b>04</b>	= 1300 W
<b>EM</b>	= prąd zmienny 1-fazowy 1~230 V
<b>DM</b>	= prąd trójfazowy 3~400 V
<b>□</b>	= zbiornik o poj. 20 litrów (bez oznaczenia dodatkowego)
<b>50</b>	= zbiornik o poj. 50 litrów

Przykład: HMHI-403-EM	
<b>H</b>	= system zaopatrzenia w wodę domów 1- i 2- rodzinnych z pompą
<b>MHI</b>	<b>Typ pompy</b> = Wilo-Economy MHI
<b>2</b>	= znamionowy przepływ Q w [m <sup>3</sup> /h] przy optymalnej sprawności
<b>4</b>	= liczba stopni
<b>02</b>	
<b>03</b>	
<b>04</b>	
<b>05</b>	
<b>06</b>	
<b>EM</b>	= prąd zmienny 1-fazowy 1~230 V
<b>DM</b>	= prąd trójfazowy 3~400 V

### 5.2 Dane techniczne

Dokładne dane przyłączeniowe oraz charakterystyka mocy znajdują się na tabliczkach znamionowych pompy i silnika.

Dane przyłączeniowe i charakterystyka mocy	
Dane hydrauliczne	
Wysokość podnoszenia	patrz tabliczka znamionowa
Przepływ	patrz tabliczka znamionowa
Ciśnienie załączenia/wyłączenia	patrz tabliczka znamionowa
Max. ciśnienie robocze	W zależności od typu pompy (patrz oddzielna instrukcja montażu i obsługi oraz tabliczka znamionowa pompy) 6 / 8 / 10 bar
Pojemność ciśnieniowego naczynia przeponowego	patrz tabliczka znamionowa
Ciśnienie wstępne gazu w ciśnieniowym naczyniu przeponowym	Patrz tabliczka znamionowa i tabela 1
Maksymalna wysokość n.p.m.	1000 m
Wysokość zasysania	W zależności od typu pompy/naddatku antykawitacyjnego (patrz oddzielna instrukcja montażu i obsługi pompy)
<b>Przyłącze ssące</b>	W zależności od typu pompy (patrz także oddzielna instrukcja montażu i obsługi pompy)
HiMulti3-...	G1 (gwint wewnętrzny) DIN ISO 228 T1 Adapter z obustronnym gwintem zewnętrznym w załączonym opakowaniu
WJ 2..	G1 (gwint wewnętrzny) DIN ISO 228 T1
MHI 2..	G1 (gwint wewnętrzny) DIN ISO 228 T1
MHI 4...	G1 <sup>1</sup> / <sub>4</sub> (gwint wewnętrzny) DIN ISO 228 T1
Przyłącze tłoczne	Rp1 (gwint wewnętrzny) DIN 2999 wzgl. ISO 7/1)
Zakres temperatury	
Temperatura przetłaczanego medium	od +5 °C do +35 °C
Max. temperatura otoczenia	+40 °C
Dane elektryczne	
Napięcie zasilania	patrz tabliczka znamionowa pompy/silnika 1~230 V/50 Hz 1~220 V/60 Hz 3~230/400 V / 50 Hz 3~220/380 V do 3~254/440 V / 60 Hz
Klasa ochrony	IPX4 (patrz oddzielna instrukcja montażu i obsługi pompy)
Klasa izolacji silnika	F (155 °C) (patrz oddzielna instrukcja montażu i obsługi pompy)
Masa	patrz tabliczka znamionowa
Wymiary, pozostałe	
Odległość między otworami do zamocowania	
L2 x P1 (rys. 1 i 2)	Zbiornik 20 litrów : 175 x 230 mm Zbiornik 50 litrów : 220 x 240 mm Zbiornik 100 litrów : 290 x 280 mm
Wymagane śruby mocujące 4 x Ø8 mm (zbiornik 20 L i 100 L) wzgl. 4 x Ø6 mm (zbiornik 50 L)	
Pozostałe wymiary, patrz rysunek wymiarowy/katalog/specyfikacja	

### 5.3 Zakres dostawy

- System zaopatrzenia w wodę domów 1- i 2- rodzinnych zgodnie z oznaczeniem
- Instrukcje montażu i obsługi (systemu zaopatrzenia w wodę domów 1- i 2- rodzinnych i pompy w zależności od typu)
- Opakowanie

### 5.4 Wyposażenie dodatkowe (opcja)

- Zawór stopowy
- Filtr ssania
- Wąż ssawny
- Pływający pobór z zaworem zwrotnym lub bez
- Wyłącznik pływakowy
- Urządzenie sterujące z elektrodą zanurzeniową

## 6 Opis i działanie

### 6.1 Opis produktu

System zaopatrzenia w wodę domów 1- i 2- rodzinnych dostarczana jest jako kompletnie zmontowana i okablowana jednostka.

Składa się zasadniczo z następujących komponentów (patrz pozycje na rys. 1 i 2):

- 1 - pompa
- 2 - śruba zamykająca napełniania/odpowietrzania
- 3 - śruba zamykająca opróżniania
- 4 - ciśnieniowe naczynie przeponowe
- 5 - manometr
- 6 - przewód sieciowy z wtyczką (tylko wersja EM, sieć 1~230 V)
- 7 - przełącznik ciśnieniowy
- 8 - giętki wąż ciśnieniowy
- 9 - zawór napełnieniowy gazu ciśnieniowego naczynia przeponowego

Części mające styczność z tłoczonym medium wykonane są z materiału odpornego na korozję. Korpus pompy jest uszczelniony od strony silnika uszczelnieniem mechanicznym.



#### **OSTROŻNIE!**

**Pompa nie może być eksploatowana na sucho. W przypadku uszkodzenia pompy wskutek użytkowania na sucho gwarancja Producenta wygasa.**

W celu zabezpieczenia pompy systemu zaopatrzenia w wodę domów 1- i 2- rodzinnych przed suchobieżnością, zalecamy użycie odpowiedniego wyposażenia dodatkowego, np. wyłącznika pływakowego, dodatkowego przełącznika ciśnieniowego lub urządzenia sterującego z elektrodami poziomą.



#### **OSTROŻNIE!**

**Niebezpieczeństwo uszkodzenia systemu zaopatrzenia w wodę domów 1- i 2- rodzinnych! Niebezpieczeństwo uszkodzenia na skutek nieprawidłowego postępowania podczas transportu i składowania.**

W przypadku silników na prąd przemienny (wersja EM 1~230 V) termiczna ochrona silnika wyłącza silnik w razie przeciążenia. Po schłodzeniu nastąpi automatycznie ponowne włączenie silnika.

### 6.2 Funkcje produktu

System zaopatrzenia w wodę domów 1- i 2- rodzinnych jest wyposażony w pompę wirową z napędem elektrycznym (rys. 1 i 2, poz. 1), przełącznik ciśnie-

niowy (rys. 1 i 2, poz. 7) oraz przeponowe naczynie przeponowe (rys. 1 i 2, poz. 4).

Pompa podwyższa ciśnienie i tłoczy medium przez przewód odbiornika do punktów czerpalnych. Ponadto jest włączana i wyłączana w zależności od ciśnienia. Mechaniczny wyłącznik ciśnieniowy służy do kontroli ciśnienia w przewodzie odbiornika. Przy rosnącym poborze wody ciśnienie w przewodzie odbiornika spada. Gdy wartość ciśnienia załączania ustawiona na przełączniku ciśnieniowym zostanie osiągnięta, następuje włączenie systemu zaopatrzenia w wodę domów 1- i 2- rodzinnych. Przy malejącym poborze wody (zamknięcie punktów poboru) ciśnienie w przewodzie odbiornika rośnie. Gdy wartość ciśnienia wyłączenia ustawiona na przełączniku ciśnieniowym zostanie osiągnięta, następuje wyłączenie systemu zaopatrzenia w wodę domów 1- i 2- rodzinnych.

Zainstalowany manometr (rys. 1 i 2, poz. 5) służy do wizualnej kontroli ciśnienia.

Ciśnieniowe naczynie przeponowe jest przedzielone membraną na komorę wody i komorę gazu. Komora wody służy do poboru lub oddawania medium przy zmieniającym się ciśnieniu w przewodzie odbiornika. Gaz znajdujący się w komorze gazu podczas poboru medium ulega sprężaniu, a przy jego oddawaniu – rozprężaniu. Działanie ciśnieniowego naczynia przeponowego wpływa na częstotliwość załączania. Wraz ze wzrostem objętości w zbiorniku zwiększa się częstotliwość procesów załączania.

W celu optymalizacji procesów załączania należy ustawić ciśnienie wstępne gazu w ciśnieniowym naczyniu przeponowym odpowiednio do ciśnienia załączania (zgodnie z tabelą 1, ustęp 8).

## 7 Instalacja i podłączenie elektryczne

### 7.1 Instalacja

System zaopatrzenia w wodę domów 1- i 2- rodzinnych należy instalować i użytkować zgodnie z lokalnymi przepisami. System należy instalować w suchym, wentylowanym i zabezpieczonym przed mrozem pomieszczeniu.

W pomieszczeniu należy zapewnić odpowiednio wymiarowany system odwadniania podłóża połączony z systemem odwadniania budynku. Użytkownik powinien zapobiegać szkodom mogącym powstać w następstwie awarii systemu zaopatrzenia w wodę domów 1- i 2- rodzinnych, takim jak zalanie pomieszczeń, poprzez zastosowanie odpowiednich środków (np. zamontowanie instalacji sygnalizującej błędy lub automatycznego systemu odwadniania). Przewody ssący i tłoczny powinny zostać zamontowane przez użytkownika. Do podłączenia przewodu ssawnego należy zastosować załączony adapter

#### **OSTROŻNIE!**

**Niebezpieczeństwo uszkodzenia pompy! Ciała obce lub zanieczyszczenia w korpusie pompy mogą wywierać negatywny wpływ na działanie produktu.**

- **Zaleca się przeprowadzać wszelkie prace spawalnicze i lutownicze przed instalacją systemu zaopatrzenia w wodę domów 1- i 2- rodzinnych.**



- **Przed instalacją i uruchomieniem systemu zaopatrzenia w wodę domów 1- i 2- rodzinnych należy przepłukać cały obieg.**
- **Przed instalacją należy usunąć z korpusu pompy wszystkie zamknięcia nasadzone.**

W przypadku instalacji stałej lub stacjonarnej Użytkownik powinien przymocować urządzenia do podłoża. Powierzchnia montażu musi być pozioma i płaska. Należy uwzględnić miejsce potrzebne do przeprowadzenia prac konserwacyjnych.

**ZALECENIE:**

W żadnym wypadku nie należy montować systemu zaopatrzenia w wodę domów 1- i 2- rodzinnych na nierównym podłożu!

W celu uniknięcia przenoszenia dźwięku materiałowego należy podłączyć system do przewodu ssącego i tłoczego za pomocą giętkich złączek węzowych. Zastosować koniecznie złączki gwintowane z możliwością rozłączenia.

W przypadku dodatkowego przytwierdzenia instalacji przez Użytkownika do podłoża należy zwrócić uwagę na użycie odpowiednich środków w celu uniknięcia przenoszenia dźwięku materiałowego (np. wykładziny korkowej, amortyzatora drgań itp.). Do zamocowania systemu zaopatrzenia w wodę domów 1- i 2- rodzinnych do podłoża, w stopach przygotowane są odpowiednie otwory (na 4 śruby  $\varnothing 6$  mm (50 L) lub  $\varnothing 8$  mm (20 L i 100 L) – brak w zakresie dostawy) (patrz rys. 1 i 2 oraz tabela Dane przyłączeniowe i charakterystyka mocy w ustępie 5.2).

### 7.1.1 System zaopatrzenia w wodę domów 1- i 2- rodzinnych (rys. 3a i 3b)

Normalnie zasysająca pompa jest zasilana wodą za pośrednictwem przyłącza dopływu (patrz rys. 3a i 3b). Zasilanie w wodę może nastąpić ze zbiornika leżącego wyżej (rys. 3a) lub z sieci zaopatrzenia w wodę (rys. 3b).

**OSTROŻNIE!**

**W celu zagwarantowania prawidłowego działania, pompy wymagają bezpiecznika wodnego o długości 300 mm, tzn. pierwszy punkt poboru w przewodzie odbiornika powinien być zainstalowany przynajmniej 300 mm nad pompą.**

W przewodzie dopływowym i przewodzie odbiornika należy zainstalować odpowiednie zawory odcinające (rys. 3a i 3b, poz. 11 lub 12). Przewód dopływowy należy wyposażyć w zawór zwrotny (rys. 2, poz. 13) lub zawór stopowy obciążony sprężyną (rys. 3a, poz. 10). Średnica przewodu dopływowego nie może być mniejsza niż średnica przyłącza ssącego pompy. W celu uniknięcia przenoszenia naprężeń przez masę rurociągów należy przymocować je do podłoża za pomocą odpowiednich elementów mocujących (rys. 3a i 3b, poz. 14).

### 7.1.2 System zaopatrzenia w wodę domów 1- i 2- rodzinnych w trybie zasysania (rys. 3c)

W przypadku pompy samozasysającej lub ogólnie w trybie zasysania z normalnie zasysającą pompą z niżej położonych zbiorników, należy zainstalować osobny, próżnioszczelny i odporny na ciśnienie przewód ssawny z zaworem stopowym (rys. 3c). Przewód powinien być poprowadzony w pozycji stale wznoszącej w kierunku od zbiornika do przyłącza pompy po stronie ssawnej. Zawór stopowy należy umieścić w

sposób zapewniający zarówno zachowanie odstepu od dna zbiornika wynoszącego 100 mm jak i minimalnej odległości od lustra wody wynoszącej 200 mm przy najniższym stanie wody.

Zasadniczo zaleca się stosowanie zestawu przewodu próżniowego złożonego z przewodu próżniowego i zaworu stopowego. Aby uniknąć zasysania większych nieczystości z dna zbiornika, należy zainstalować pływak pobór wody. W przewodzie odbiornika należy zainstalować odpowiednie zawory odcinające (rys. 3c, poz. 12). Wszystkie przewody przyłączeniowe należy zamontować do instalacji za pomocą rozłączalnych połączeń bez naprężeń. Przewody przyłączeniowe należy przytwierdzić do podłoża za pomocą odpowiednich elementów mocujących (rys. 3c, poz. 14).

## 7.2 Podłączenie elektryczne

**OSTRZEŻENIE! Niebezpieczeństwo porażenia prądem!**

- **Należy wykluczyć wszelkie zagrożenia związane z energią elektryczną.**
- **Prace elektryczne może wykonywać wyłącznie Instalator autoryzowany przez lokalny zakład energetyczny, zgodnie z obowiązującymi przepisami lokalnymi (np. przepisami VDE)!**
- **Przed każdym połączeniem elektrycznym należy odłączyć instalację od zasilania (wyłączyć) i zabezpieczyć przed ponownym włączeniem przez osoby nieupoważnione.**
- **Aby zapewnić bezpieczny montaż i pracę, instalacja musi być prawidłowo uziemiona za pomocą zacisków uziemiających zasilania elektrycznego.**

**OSTROŻNIE!**

**Usterka w połączeniu elektrycznym uszkadza silnik. Kabel elektryczny pod żadnym pozorem nie może dotykać rurociągu lub instalacji. Ponadto należy go chronić przed wilgocią.**

Zaleca się, aby system zaopatrzenia w wodę domów 1- i 2- rodzinnych był podłączony za pomocą wyłącznika różnicowo-prądowego (wyłącznika FI). W przypadku zastosowania w basenach pływakowych i stawach ogrodowych należy przestrzegać odpowiednich przepisów zgodnie z VDE 0100 część 702.

Podłączenie do sieci:

- Wersja EM: Podłączenie za pomocą kabla zasilającego z wtyczką (rys. 1 do 3, poz. 6, zainstalowanego fabrycznie zgodnie ze schematem połączeń na rys. 6a do 6d, w zależności od zastosowanej pompy)
- Wersja DM: Podłączenie za pomocą przewodu połączeniowego dostarczonego przez Użytkownika (schemat patrz rys. 7b)
  - W tym celu należy zdjąć pokrywę z przetwornika ciśnieniowego (rys. 7).
  - Należy podłączyć czterożyłowy przewód do zacisków „LINE” (fazy) i przyłącza uziemiającego (zielony/żółty).
  - System zaopatrzenia w wodę domów 1- i 2- rodzinnych wolno używać wyłącznie pod warunkiem stosowania elektrycznego przewodu przyłączeniowego (także przewodu przedłużającego), odpowiadającego przynajmniej przewodowi oponowemu typu H07 RNF zgodnie z DIN 57282 lub DIN 57245.



- System zaopatrzenia w wodę domów 1- i 2- rodzinnych jest przygotowany fabrycznie do podłączenia do sieci 3~400 V. Jeżeli system jest podłączany do sieci 3~230 V, **przed** wykonaniem przyłącza sieciowego należy w skrzynce zaciskowej silnika na nowo odpowiednio ustawić mostki zacisków (rys. 7b, poz., j i k).

Połączenia wtykowe należy zainstalować w taki sposób, aby były zabezpieczone przed zalaniem i chronione przed wilgocią. Montaż instalacji elektrycznej należy przeprowadzić zgodnie z wymogami określonymi w odpowiednich instrukcjach obsługi. Dane techniczne podłączanych obwodów elektrycznych należy sprawdzić pod kątem zgodności z danymi elektrycznymi systemu zaopatrzenia w wodę domów 1- i 2- rodzinnych. W tym celu należy uwzględnić dane na tabliczce znamionowej silnika pompy. Zabezpieczenie po stronie sieci należy zapewnić za pomocą bezpiecznika zwłocznego 10 A.



#### **NIEBEZPIECZENSTWO! Zagrożenie życia!**

**W ramach działań ochronnych należy uziemić instalację elektryczną zgodnie z przepisami (tzn. zgodnie z lokalnymi przepisami i stanem faktycznym). Przeznaczone do tego celu przyłącza zostały odpowiednio oznaczone (zacisk uziemiający silnika).**



#### **ZALECENIE:**

Kabla przyłączeniowego systemu zaopatrzenia w wodę domów 1- i 2- rodzinnych nie można w żadnym wypadku używać do jej podnoszenia, transportu lub mocowania. Pompa nie może być wystawiona na bezpośrednie działanie strumienia wody. Producent lub serwis Producenta ma obowiązek wymieniać uszkodzone przewody lub wtyczki na odpowiednie części zamienne. Podłączenie elektryczne należy wykonać zgodnie ze schematami połączeń (rys. 6 lub 7).

#### **Dotyczy tylko wersji EM:**

W przypadku stosowania dodatkowego wyłącznika pływakowego np. w celu odłączenia systemu w razie braku wody, wyłącznik należy podłączyć zgodnie ze schematem wskazanym na rys. 10a lub 10b, poz. 3.

## **8 Uruchomienie**

Aby uniknąć sytuacji, w której pompa pracuje na sucho, przed uruchomieniem należy sprawdzić, czy poziom wody w zbiorniku po stronie zasysania lub w studni jest dostatecznie wysoki i czy ciśnienie w przewodzie dopływowym wynosi co najmniej 0,5 bar.

Jeśli zamontowany jest wyłącznik pływakowy lub elektrody chroniące przed niedoborem wody należy ustawić je w taki sposób, aby w przypadku poziomu wody mogącego spowodować zasysanie przez instalację powietrza, nastąpiło jej wyłączenie.



#### **OSTROŻNIE!**

**Pompa nie może być eksploatowana na sucho. Nawet krótkotrwała praca na sucho może pro-**

**wadzić do uszkodzenia uszczelnienia mechanicznego. W przypadku uszkodzenia pompy wskutek użytkowania na sucho gwarancja Producenta wygasa.**

Przed uruchomieniem systemu zaopatrzenia w wodę domów 1- i 2- rodzinnych, musi być on napełniony wodą (ustęp 8.2).

### **8.1 Kontrola ciśnieniowego naczynia przeponowego**

Do optymalnego działania systemu zaopatrzenia w wodę domów 1- i 2- rodzinnych wymagane jest ciśnienie wstępne gazu w ciśnieniowym naczyniu przeponowym dostosowane do ciśnienia załączania. Komora gazu ciśnieniowego naczynia przeponowego została fabrycznie napełniona azotem, a ciśnienie wstępne gazu w środku ustawione na określonej wartości (patrz tabliczka znamionowa). Przed uruchomieniem oraz po zmianach ustawień przełącznika ciśnieniowego należy ponownie sprawdzić ciśnienie gazu. W tym celu należy odłączyć system zaopatrzenia w wodę domów 1- i 2- rodzinnych od prądu i zredukować całkowicie ciśnienie w naczyniu przeponowym od strony wody. Ciśnienie wstępne gazu należy sprawdzać na zaworze napełnieniowym gazu ciśnieniowego naczynia przeponowego (rys. 1 i 2, poz. 9) za pomocą ciśniomierza (rys. 9a do 9c).

**OSTRZEŻENIE! Niebezpieczeństwo uduszenia azotem! Pomiar, napełnianie i spuszczenie azotu z ciśnieniowego naczynia przeponowego może wykonywać wyłącznie wykwalifikowany personel. OSTRZEŻENIE! Niebezpieczeństwo odniesienia obrażeń!**

**Zbyt wysokie ciśnienie wstępne gazu może prowadzić do uszkodzenia ciśnieniowego naczynia przeponowego. Nie wolno przekraczać maksymalnego dopuszczalnego ciśnienia roboczego podanego na tabliczce znamionowej. Podczas napełniania należy dokonywać pomiarów kontrolnych ciśnienia wstępnego gazu. W przypadku stosowania urządzeń pomiarowych o odmiennej podziałce skali (jednostce miary) należy bezwzględnie przestrzegać wymogów dotyczących przeliczania! Należy przestrzegać ogólnie obowiązujących przepisów bezpieczeństwa dotyczących obchodzenia się ze zbiornikami ciśnieniowymi.**

Wartość ciśnienia wstępnego gazu (PN2) powinna w przybliżeniu odpowiadać ciśnieniu załączania pompy (pE) pomniejszonemu o 0,2–0,5 bar (ewentualnie ciśnieniu załączania pompy pomniejszonemu o 10 %) (patrz tabela 1)! W przypadku zbyt niskiego ciśnienia wstępnego gazu należy je skorygować uzupełniając gaz w zbiorniku. Do napełniania zbiornika zalecamy używanie azotu, gdyż gaz ten minimalizuje zagrożenie zbiornika korozją i eliminuje straty wskutek dyfuzji. W przypadku zbyt wysokiego ciśnienia wstępnego gazu należy je skorygować, spuszczaając gaz przez zawór.



PE [bar]	2	2,5	3	3,5	4	4,5	5	5,5	6	6,5	7	7,5	8	8,5	9	9,5	10
PN2 [bar]	1,8	2,3	2,8	3,2	3,7	4,2	4,7	5,2	5,7	6,1	6,6	7,1	7,5	8	8,5	9	9,5

**Tabela 1:**

Ciśnienie wstępne gazu PN2 w ciśnieniowym naczyniu przeponowym w stosunku do ciśnienia załączania pE

Przeliczanie jednostek ciśnienia:

1 bar = 100000 Pa = 0,1 MPa = 0,1 N/mm<sup>2</sup>  
 = 10200 kp/m<sup>2</sup> = 1,02 kp/cm<sup>2</sup> (at)  
 1 bar = 0,987 atm = 750 Tr = 10,2 mH<sub>2</sub>O

## 8.2 Napełnianie i odpowietrzanie

Wyłącznie całkowicie napełniona pompa bez dostępu powietrza jest w stanie optymalnie zasysać ciecz. Napełnianie i odpowietrzanie należy przeprowadzać w następujący sposób:

- a) Pompa z ciśnieniem dopływu (rys. 3b)
- Zamknąć zawór odcinający po stronie tłocznej (rys. 3b, poz. 12).
  - Odkręcić śrubę zamykającą napełniania/odpowietrzania (rys. 1 lub 2, poz. 2).
  - Nieznacznie otworzyć zawór odcinający po stronie dopływu (rys. 3b, poz. 11) do momentu, gdy z otworu do napełniania zacznie wypływać woda i pompa będzie całkowicie odpowietrzona.



### OSTRZEŻENIE!

**Niebezpieczeństwo poparzenia! W zależności od temperatury i ciśnienia tłoczonego medium, po całkowitym otwarciu śruby odpowietrzającej może wylać się gorące medium w stanie ciekłym bądź gazowym, wzgl. pod wysokim ciśnieniem.**

- Gdy z otworu zacznie wypływać woda bez pęcherzyków powietrza, ponownie mocno dokręcić śrubę zamykającą.
  - Otworzyć zawór odcinający po stronie tłocznej (rys. 3b, poz. 12).
  - Kontynuować uruchamianie wprowadzając ustawienia dla przetłaczacza ciśnieniowego.
- b) Pompa samozasysająca w trybie zasysania (rys. 3c) (maksymalna wysokość zasysania 8 m)
- Otworzyć zawór odcinający po stronie tłocznej (rys. 3c, poz. 12).
  - Otworzyć zawór odcinający po stronie ssawnej (jeżeli jest dostępny) (rys. 3c, poz. 11).
  - Usunąć śrubę zamykającą napełniania/odpowietrzania (rys. 1 lub 2, poz. 2).
  - Za pomocą leja powoli napełniać całkowicie pompę przez otwór do napełniania do momentu, aż z otworu zacznie wypływać woda (rys. 3c).
  - Gdy z otworu zacznie wypływać woda bez pęcherzyków powietrza, ponownie mocno dokręcić śrubę zamykającą.
  - Kontynuować uruchamianie wprowadzając ustawienia dla przetłaczacza ciśnieniowego.



**OSTRZEŻENIE!**  
**W zależności od stanu roboczego systemu zaopatrzenia w wodę domów 1- i 2- rodzinnych (temperatury tłoczonego medium), cała instalacja może się bardzo nagrzać. Istnieje niebezpieczeństwo oparzenia wskutek dotknięcia instalacji!**



### ZALECENIE:

Pompa nie może być użytkowana dłużej niż 10 minut przy przepływie  $Q = 0 \text{ m}^3/\text{h}$  (zamknięty zawór odcinający).

- c) Pompa normalnie zasysająca w trybie zasysania (rys. 3c) (maksymalna wysokość zasysania 7 m)
- Otworzyć zawór odcinający po stronie tłocznej (rys. 3c, poz. 12).
  - Otworzyć zawór odcinający po stronie ssawnej (rys. 3c, poz. 11).
  - Usunąć śrubę zamykającą napełniania/odpowietrzania (rys. 1 lub 2, poz. 2).
  - Za pomocą leja powoli napełniać całkowicie pompę przez otwór do napełniania do momentu, aż z otworu zacznie wypływać woda.
  - Gdy z otworu zacznie wypływać woda bez pęcherzyków powietrza, ponownie mocno dokręcić śrubę zamykającą.
  - Uruchomić na krótko (ok. 20 sekund) instalację, aby zalegające powietrze zebrało się w korpusie pompy.
  - Wyłączyć system zaopatrzenia w wodę domów 1- i 2- rodzinnych.
  - Powtarzać procedurę napełniania, aż do całkowitego odpowietrzenia pompy i przewodu ssawnego.
  - Kontynuować uruchamianie wprowadzając ustawienia dla przetłaczacza ciśnieniowego.



### OSTRZEŻENIE!

**W zależności od stanu roboczego systemu zaopatrzenia w wodę domów 1- i 2- rodzinnych (temperatury tłoczonego medium), cała instalacja może się bardzo nagrzać. Istnieje niebezpieczeństwo oparzenia wskutek dotknięcia instalacji!**



### ZALECENIE:

Pompa nie może być użytkowana dłużej niż 10 minut przy przepływie  $Q = 0 \text{ m}^3/\text{h}$  (zamknięty zawór odcinający).

## 8.3 Ustawianie przetłaczacza ciśnieniowego



### ZALECENIE:

Ciśnienie załączania i ciśnienie wyłączenia przetłaczacza ciśnieniowego są ustawiane fabrycznie zgodnie z charakterystyką używanej pompy (patrz tabliczka znamionowa).

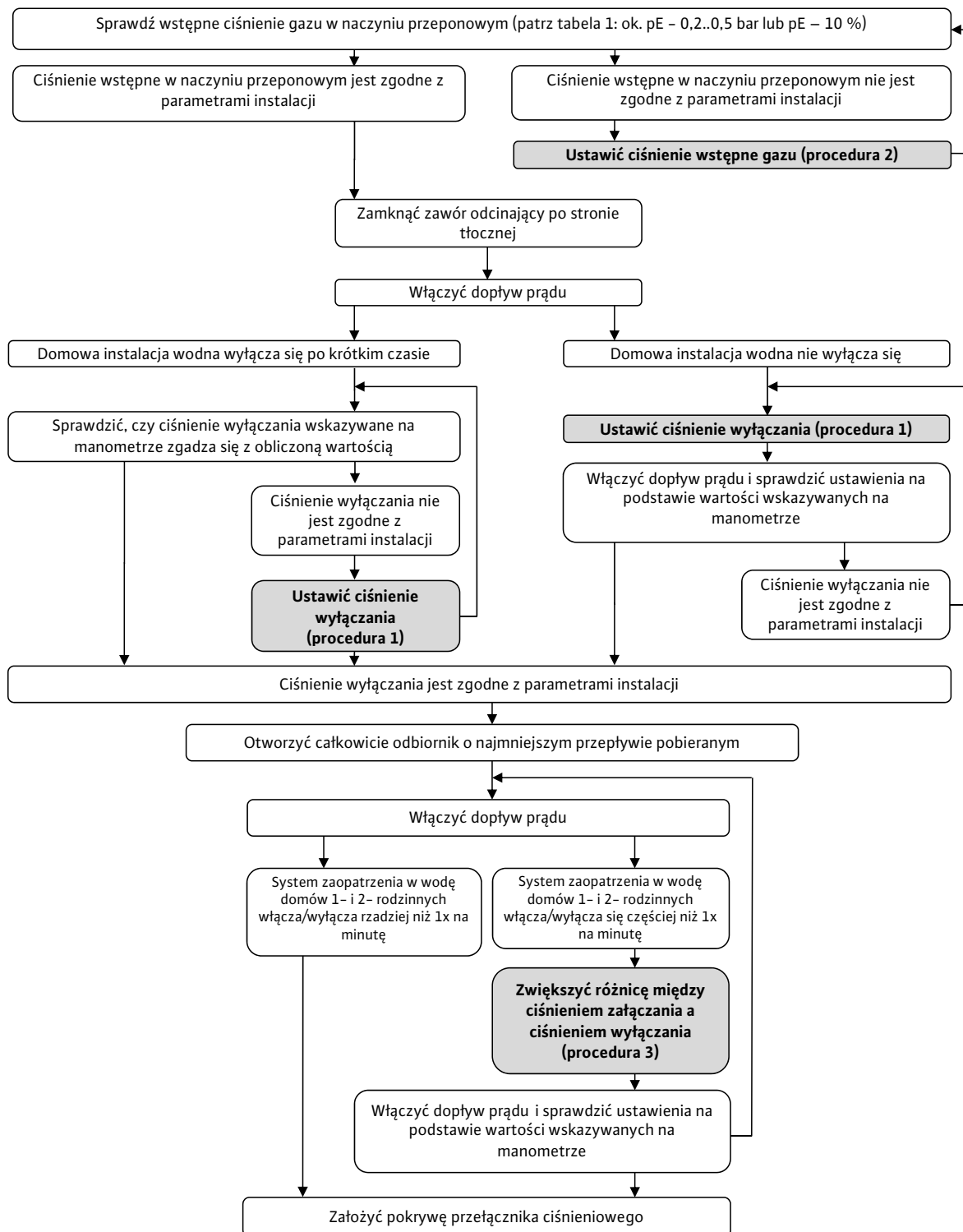
Ustawienia przetłaczacza ciśnieniowego mogą zostać zmienione lub dopasowane w celu dostosowania do lokalnych warunków w następujący sposób:

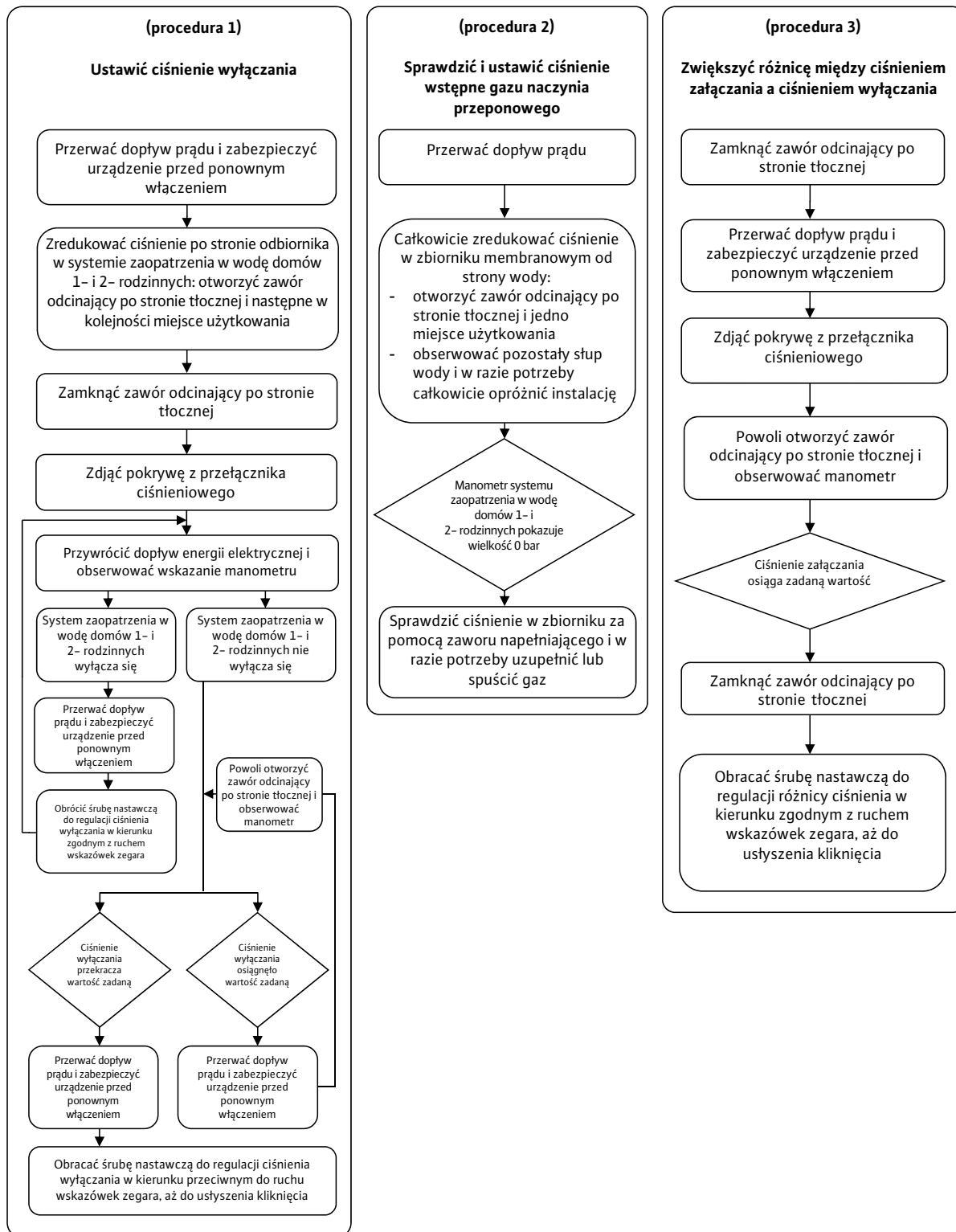
Na przetłaczaczu ciśnieniowym (wersja EM) ciśnienie wyłączenia (śruba nastawcza rys. 6a/6b lub 6c/6d, poz. a) i różnica ciśnienia (śruba nastawcza rys. 6a/6b lub 6c/6d, poz. b) ustawiane są na ciśnienie załączania.

Na przetłaczaczu ciśnieniowym (wersja DM) ciśnienie wyłączenia (śruba nastawcza rys. 7a/7b poz. a) i różnica ciśnienia (śruba nastawcza rys. 7a/7b, poz. b) ustawiane są na ciśnienie załączania.

Poniższy schemat opisuje sposób ustawiania przetłaczacza ciśnieniowego.

## Schemat: ustawianie przelącznika ciśnieniowego





#### 8.4 Kontrola kierunku obrotów silnika

**Wersja EM:** Poprzez krótkotrwałe włączenie sprawdzić, czy kierunek obrotów pomp (patrz na wirnik wentylatora silnika) jest zgodny ze strzałką na tabliczce znamionowej pompy. Stosowane silniki jednofazowe są ściśle przystosowane do wymaganego kierunku obrotów określonej pompy. Zmiana kierunku obrotów nie jest możliwa. Jeżeli mimo to występuje nieprawidłowy kierunek obrotów, należy przekazać pompę w celu kontroli i naprawy do oddziału serwisowego Wilo.

**Wersja DM:** Poprzez krótkotrwałe włączenie sprawdzić, czy kierunek obrotów pomp (patrz na wirnik wentylatora silnika) jest zgodny ze strzałką na tabliczce znamionowej pompy. W przypadku błędnego kierunku obrotów należy odłączyć system zaopatrzenia w wodę domów 1- i 2- rodzinnych od zasilania i zamienić ze sobą 2 fazy w skrzynce zaciskowej pompy.

#### **NIEBEZPIECZEŃSTWO!**

**Zagrożenie życia! Podłączenie elektryczne wykonuje Instalator autoryzowany przez lokalny zakład energetyczny, zgodnie z obowiązującymi przepisami lokalnymi (np. przepisami VDE).**



#### 8.5 Uruchomienie

Po zakończeniu wszelkich prac montażowych i nastawczych można uruchomić system zaopatrzenia w wodę domów 1- i 2- rodzinnych w następujący sposób:

- Otworzyć zawór odcinający po stronie tłocznej i zawór spustowy (odbiornik).
- Otworzyć zawór odcinający po stronie ssawnej.
- Podłączyć system zaopatrzenia w wodę domów 1- i 2- rodzinnych do zasilania elektrycznego.
- Rozruch pomp samozasysających może potrwać kilka minut, jeżeli rura ssąca nie jest całkowicie wypełniona wodą (pozostawić otwarty zawór spustowy).

#### **OSTROŻNIE!**

**Pompa nie może pracować bez przepływu dłużej niż 10 minut (zamknięty zawór spustowy).**

**OSTRZEŻENIE! Niebezpieczeństwo oparzenia!**

**Podczas pracy bez przepływu wzrasta temperatura wody.**

- Aby zapobiec powstawaniu poduszek powietrznych, zaleca się zachowanie minimalnego przepływu wyn. 15 % znamionowego przepustu pompy.
- Jeżeli po upływie 3 minut przez zawór spustowy nadal nie będzie wypytywać woda, zatrzymać system zaopatrzenia w wodę domów 1- i 2- rodzinnych i powtórzyć proces napełniania.
- Gdy pompa jest uruchomiona i przez zawór spustowy wypytywa wystarczająca ilość wody, zamknąć całkowicie zawór spustowy i sprawdzić, czy system zaopatrzenia w wodę domów 1- i 2- rodzinnych po osiągnięciu ustawionego ciśnienia wyłączenia faktycznie się wyłącza.
- Sprawdzić szczelność instalacji (kontrola wzorkowa pod kątem przecieków i kontrola ciśnienia na manometrze).
- Po ponownym uruchomieniu systemu zaopatrzenia w wodę domów 1- i 2- rodzinnych sprawdzić, czy pobór prądu nie przekracza natężenia znamionowego.



#### 8.6 Unieruchomienie

#### **OSTROŻNIE!**

**Niebezpieczeństwo uszkodzenia systemu zaopatrzenia w wodę domów 1- i 2- rodzinnych! W razie zagrożenia mrozem instalację należy całkowicie opróżnić.**

Przed dłuższym okresem przestoju (np. zimą) instalację należy dokładnie przepłukać, całkowicie opróżnić i zmagazynować w suchym miejscu.

- Odłączyć system zaopatrzenia w wodę domów 1- i 2- rodzinnych od sieci zasilającej.
- Zawór odcinający po stronie dopływu (rys. 3a, 3b lub 3c, poz. 11).
- Zredukować ciśnienie w przewodzie odbiornika, otwierając zawór poboru.
- Opróżnić pompę przez śrubę spustową (rys. 1 i 2, poz. 3).
- Odkręcając złącze śrubowe giętkiego węża ciśnieniowego (rys. 1 i 2, poz. 8), całkowicie opróżnić system zaopatrzenia w wodę domów 1- i 2- rodzinnych przez przyłącze zbiornika.
- Odłączyć system zaopatrzenia w wodę domów 1- i 2- rodzinnych od rurociągów po stronie tłocznej i ssawnej i zmagazynować w suchym miejscu. Przed ponownym uruchomieniem należy sprawdzić, czy wał pompy obraca się swobodnie (np. poprzez ręczne przekręcenie wirnika wentylatora).



#### 9 Konserwacja

**OSTRZEŻENIE! Niebezpieczeństwo związane z prądem elektrycznym!**

**Przed sprawdzeniem systemu zaopatrzenia w wodę domów 1- i 2- rodzinnych odłączyć urządzenie od napięcia i zabezpieczyć przed ponownym włączeniem przez niepowołane osoby.**

Systemy zaopatrzenia w wodę domów 1- i 2- rodzinnych Wilo prawie nie wymagają konserwacji zasadniczych elementów konstrukcyjnych. W celu zagwarantowania najwyższego stopnia bezpieczeństwa przy jednoczesnych najmniejszych kosztach użytkowania zaleca się przeprowadzanie w odstępach 3-miesięcznych następujących kontroli:

- Kontrola ciśnieniowego naczynia przeponowego pod kątem prawidłowego ustawienia wstępnego ciśnienia gazu (rys. 9a do 9c). W tym celu odłączyć system zaopatrzenia w wodę domów 1- i 2- rodzinnych od zasilania elektrycznego i zredukować ciśnienie w zbiorniku (zamknąć zawór odcinający po stronie ssawnej (rys. 3a do 3c, poz. 11), otworzyć zawór spustowy po stronie tłocznej, do chwili aż na manometrze (rys. 1 i 2, poz. 5) zostanie wskazane ciśnienie 0 bar).
- **OSTRZEŻENIE! Niebezpieczeństwo uduszenia azotem! Pomiar, napełnianie i spuszczenie azotu z ciśnieniowego naczynia przeponowego może wykonywać wyłącznie wykwalifikowany personel.**
- **OSTRZEŻENIE! Niebezpieczeństwo odniesienia obrażeń!**



**Zbyt wysokie ciśnienie może doprowadzić do pęknięcia zbiornika i ciężkich obrażeń personelu! Podczas napełniania należy dokonywać pomiarów kontrolnych ciśnienia wstępnego gazu. W przypadku stosowania urządzeń pomiarowych o odmiennej podziałce skali (jednostce miary) należy bezwzględnie przestrzegać wymogów dotyczących przeliczania!**

**Należy przestrzegać ogólnie obowiązujących przepisów bezpieczeństwa dotyczących obchodzenia się ze zbiornikami ciśnieniowymi.**



- Ciśnienie wstępne gazu (PN2) powinno w przybliżeniu odpowiadać ciśnieniu załączania pompy (pE) pomniejszonemu o 0,2–0,5 bar, względnie o 10 % ciśnienia załączania pompy (patrz tabela 1), korekta następuje poprzez napełnienie. Do napełniania zbiornika zalecamy używanie azotu, gdyż gaz ten minimalizuje zagrożenie zbiornika korozją.
- Kontrola szczelności pompy.
- Regularnie czyścić filtry zainstalowane w ramach wyposażenia dodatkowego (zgodnie z odpowiednią instrukcją montażu i obsługi). Następnie należy uruchomić system zaopatrzenia w wodę domów 1- i 2- rodzinnych (patrz ustęp 8).



## 10 Usterki, przyczyny usterek i ich usuwanie

Usuwanie usterek, szczególnie w pompach i systemie regulacji, powinno być przeprowadzane wyłącznie przez serwis Wilo lub odpowiednią firmę specjalistyczną.

**ZALECENIE:**

Podczas wszystkich prac konserwacyjnych i naprawczych należy przestrzegać ogólnych zaleceń dot. bezpieczeństwa!

Przestrzegać również instrukcji montażu i obsługi pomp i urządzenia sterującego lub dostępnego wyposażenia dodatkowego.

Usterki	Przyczyny	Usuwanie
Silnik nie pracuje	Brak napięcia zasilania	Sprawdzić bezpieczniki, wyłącznik pływakowy i przewody
	Bezpiecznik uszkodzony	Wymienić bezpiecznik
	Zadziałało zabezpieczenie silnika	Usunąć przeciążenie silnika
	Pompa nie działa swobodnie	Usunąć zatory zakłócające działanie pompy
	Pompa jest zablokowana	Usunąć czynniki blokujące działanie pompy
	Zadziałało zabezpieczenie przed suchobiegiem, zbyt niski poziom wody	Sprawdzić i skorygować poziom wody
	Pompa uszkodzona	Wymienić pompę
Pompa pracuje, ale nie tłoczy	Nieprawidłowy kierunek obrotów	Wersja DM: Zamienić miejscami podłączenia dwóch faz przyłącza sieciowego  Wersja EM: zaleca się kontakt z Serwisem
	Zbyt niskie napięcie zasilania	Sprawdzić napięcie sieciowe, kondensator i kable
	Przewody lub elementy pompy zatkane przez ciała obce	Sprawdzić i oczyścić przewód oraz pompę
	Powietrze w króćcach ssawnych	Uszczelnić przewód zasysający
	Powietrze w pompie	Ponownie napełnić pompę
	Zbyt cienki przewód dopływowy lub ssawny	Zainstalować przewód dopływowy lub ssawny o większej średnicy znamionowej
	Zbyt mała głębokość zanurzenia zaworu stopowego	Zwiększyć głębokość zanurzenia zaworu stopowego
	Pompa przetłacza nierównomiernie	Za duża wysokość zasysania Ustawić pompę głębiej
Niewystarczające ciśnienie	Wybór niewłaściwej pompy	Zainstalować silniejszą pompę
	Nieprawidłowy kierunek obrotów	Wersja DM: Zamienić miejscami podłączenia dwóch faz przyłącza sieciowego  Wersja EM: zaleca się kontakt z Serwisem
	Zbyt niskie natężenie przepływu, zablokowany przewód ssawny lub filtr	Oczyścić filtr i przewód ssawny
	Armatura odcinająca niedostatecznie otwarta	Otworzyć zawór odcinający
	Pompę blokują ciała obce	Oczyścić pompę
	Ciało obce w pompie	Usunąć ciała obce
Pompa wibruje	Działanie pompy jest zakłócone	Sprawdzić swobodę ruchu pompy/silnika
	Luźne zaciski kablowe	Sprawdzić i zamocować zaciski kablowe silnika
	Pompa niewystarczająco przymocowana do zbiornika	Dokręcić śruby mocujące
	Niedostatecznie solidne podłoże	Ustabilizować podłoże

Usterki	Przyczyny	Usuwanie
Silnik przegrzewa się Zadziałało zabezpieczenie silnika	Niedostateczne napięcie	Sprawdzić napięcie
	Działanie pompy jest zakłócone: Ciała obce, Zatkane wirniki, Uszkodzone łożysko	Oczyścić pompę Oczyścić pompę Zlecić naprawę pompy pracownikom Serwisu Wilo
	Zbyt wysoka temperatura otoczenia	Poprawić chłodzenie i po schłodzeniu uruchomić ponownie
	Wysokość geodezyjna > 1000 m	Pompa dopuszczona jest do użytku na wysokości geodezyjnej < 1000 m
	Zbyt niskie ustawienie zabezpieczenia silnika (wersja DM)	Dostosować ustawienie zabezpieczenia do prądu znamionowego silnika
	Przerwanie jednej fazy (wersja DM)	Sprawdzić i ew. wymienić kabel
	Uszkodzony wyłącznik zabezpieczenia silnika	Wymienić wyłącznik zabezpieczenia silnika
	Usterka silnika	Zlecić wymianę silnika pracownikom Serwisu Wilo
Przy poborze wody pompa stale włącza i wyłącza się	Zbyt niskie ciśnienie wstępne gazu w ciśnieniowym naczyniu przeponowym	Sprawdzić i skorygować ciśnienie wstępne gazu w ciśnieniowym naczyniu przeponowym
	Uszkodzona membrana w ciśnieniowym naczyniu przeponowym	Zlecić wymianę membrany lub ciśnieniowego naczynia przeponowego pracownikom Serwisu Wilo

## 11 Części zamienne

Zamawianie części zamiennych odbywa się za pośrednictwem lokalnych warsztatów specjalistycznych i/lub Serwisu Wilo. Aby uniknąć dodatkowych pytań i nieprawidłowych zamówień, należy przy każdym zamówieniu podać wszystkie dane znajdujące się na tabliczce znamionowej.

cji. Szczegółowe informacje o recyklingu na [www.wilo-recycling.com](http://www.wilo-recycling.com).

### Zmiany techniczne zastrzeżone!

## 12 Utylizacja

Przepisowa utylizacja i prawidłowy recykling tego produktu umożliwiają uniknięcie szkody dla środowiska i zagrożenia dla zdrowia ludzi.

Przepisowa utylizacja wymaga opróżnienia i oczyszczenia produktu.

### Informacje dotyczące gromadzenia zużytego sprzętu elektrycznego i elektronicznego



#### NOTYFIKACJA:

#### Zakaz utylizacji z odpadami komunalnymi!

W obrębie Unii Europejskiej na produktach, opakowaniach lub dołączonych dokumentach może być umieszczony niniejszy symbol. Oznacza to, że danego sprzętu elektrycznego i elektronicznego nie wolno utylizować z odpadami komunalnymi.

W celu przepisowego przetworzenia, recyklingu i utylizacji danego zużytego sprzętu postępować zgodnie z poniższymi zaleceniami:

- Takie sprzęty oddawać wyłącznie w wyznaczonym i certyfikowanym punkcie zbiórki.
- Przestrzegać miejscowych przepisów!

W gminie, w punkcie utylizacji odpadów lub u sprzedawcy, u którego zakupiono sprzęt, uzyskać informacje odnośnie do przepisowej utyliza-

**EU/EG KONFORMITÄTSERKLÄRUNG**  
**EU/EC DECLARATION OF CONFORMITY**  
**DECLARATION DE CONFORMITE UE/CE**

Als Hersteller erklären wir hiermit, dass die Produkte der Baureihen  
*We, the manufacturer, declare that the products of the series*  
*Nous, fabricant, déclarons que les produits des séries*

**HiMulti3H**  
**HWJ**

*(Die Seriennummer ist auf dem Typenschild des Produktes angegeben / The serial number is marked on the product site plate / Le numéro de série est inscrit sur la plaque signalétique du produit)*

in der gelieferten Ausführung folgenden einschlägigen Bestimmungen entsprechen :  
*In their delivered state comply with the following relevant directives :*  
*dans leur état de livraison sont conformes aux dispositions des directives suivantes :*

\_ **Niederspannungsrichtlinie 2014/35/EU ab 20 April 2016**  
\_ **Low voltage 2014/35/EU from April 20th 2016**  
\_ **Basse tension 2014/35/UE à partir du 20 avril 2016**

\_ **Elektromagnetische Verträglichkeit-Richtlinie 2014/30/EU ab 20 April 2016**  
\_ **Electromagnetic compatibility 2014/30/EU from April 20th 2016**  
\_ **Compabilité électromagnétique 2014/30/UE à partir du 20 avril 2016**

\_ **Druckgeräterichtlinie 2014/68/EU ab 19 Juni 2016\***  
\_ **Pressure equipment 2014/68/EU from June 19th 2016\***  
\_ **Équipement sous pression 2014/68/UE à partir du 19 juin 2016\***

*entsprechend der internen Fertigungskontrolle,*  
*/according to the internal production control, /suivant le contrôle interne de la fabrication,*

und entsprechender nationaler Gesetzgebung,  
*and with the relevant national legislation,*  
*et aux législations nationales les transposant,*

sowie auch den Bestimmungen zu folgenden harmonisierten europäischen Normen :  
*comply also with the following relevant harmonized European standards :*  
*sont également conformes aux dispositions des normes européennes harmonisées suivantes :*

**EN 60335-2-41**

**EN 13831\***

\* **gültig nur auf dem mit dem Produkt integrierten geschlossenen Ausdehnungsgefäß.**  
\* **only valid on the closed expansion vessel integrated with the product.**  
\* **valable uniquement pour le vase d'expansion fermé intégré au produit.**

Dortmund,



Digital  
unterschieden von  
holger.herchenhein  
@wilo.com  
Datum: 2016.04.01  
08:37:19 +02'00'

**H. HERCHENHEIN**  
**Senior Vice President - Group Quality**



**WILO SE**  
**Nortkirchenstraße 100**  
**44263 Dortmund - Germany**

N°2155982.01 (CE-A-S n°2533613)

<p align="center"><b>(BG) - български език</b> <b>ДЕКЛАРАЦИЯ ЗА СЪОТЕТСТВИЕ ЕО</b></p> <p>WILO SE декларира, че продуктите посочени в настоящата декларация съответстват на разпоредбите на следните европейски директиви и приелите ги национални законодателства:</p> <p>Ниско Напрежение 2006/95/ЕО ; Електромагнитна съвместимост 2004/108/ЕО ; Оборудване под налягане 97/23/СЕ</p> <p>както и на хармонизираните европейски стандарти, упоменати на предишната страница.</p>	<p align="center"><b>(CS) - Čeština</b> <b>ES PROHLÁŠENÍ O SHODĚ</b></p> <p>WILO SE prohlašuje, že výrobky uvedené v tomto prohlášení odpovídají ustanovením níže uvedených evropských směrnic a národním právním předpisům, které je přijímají:</p> <p>Nízké Napětí 2006/95/ES ; Elektromagnetická Kompatibilita 2004/108/ES ; Tlaková zařízení 97/23/EU</p> <p>a rovněž splňují požadavky harmonizovaných evropských norem uvedených na předcházející stránce.</p>
<p align="center"><b>(DA) - Dansk</b> <b>EF-OVERENSSTEMMELSESERKLÆRING</b></p> <p>WILO SE erklærer, at produkterne, som beskrives i denne erklæring, er i overensstemmelse med bestemmelserne i følgende europæiske direktiver, samt de nationale lovgivninger, der gennemfører dem:</p> <p>Lavspændings 2006/95/EF ; Elektromagnetisk Kompatibilitet 2004/108/EF ; Direktiv 97/23/EF vedrørende trykbærende udstyr</p> <p>De er ligeledes i overensstemmelse med de harmoniserede europæiske standarder, der er anført på forrige side.</p>	<p align="center"><b>(EL) - Ελληνικά</b> <b>ΔΗΛΩΣΗ ΣΥΜΜΟΡΦΩΣΗΣ ΕΚ</b></p> <p>WILO SE δηλώνει ότι τα προϊόντα που ορίζονται στην παρούσα ευρωπαϊκή δήλωση είναι σύμφωνα με τις διατάξεις των παρακάτω οδηγιών και τις εθνικές νομοθεσίες στις οποίες έχει μεταφερθεί:</p> <p>Χαμηλής Τάσης 2006/95/ΕΚ ; Ηλεκτρομαγνητικής συμβατότητας 2004/108/ΕΚ ; Εξοπλισμός υπό πίεση 97/23/ΕΚ</p> <p>και επίσης με τα εξής εναρμονισμένα ευρωπαϊκά πρότυπα που αναφέρονται στην προηγούμενη σελίδα.</p>
<p align="center"><b>(ES) - Español</b> <b>DECLARACIÓN CE DE CONFORMIDAD</b></p> <p>WILO SE declara que los productos citados en la presenta declaración están conformes con las disposiciones de las siguientes directivas europeas y con las legislaciones nacionales que les son aplicables :</p> <p>Baja Tensión 2006/95/CE ; Compatibilidad Electromagnética 2004/108/CE ; Equipos bajo presión 97/23/CE Igualmente</p> <p>Y igualmente están conformes con las disposiciones de las normas europeas armonizadas citadas en la página anterior.</p>	<p align="center"><b>(ET) - Eesti keel</b> <b>EÜ VASTAVUSDEKLARATSIOONI</b></p> <p>WILO SE kinnitab, et selles vastavustunnistuses kirjeldatud tooted on kooskõlas alljärgnevale Euroopa direktiivide sätetega ning riiklike seadusandlustega, mis nimetatud direktiivide üle on võtnud:</p> <p>Madalpingeseadmed 2006/95/EÜ ; Elektromagnetilist Ühilduvust 2004/108/EÜ ; Survesadmed 97/23/EÜ</p> <p>Samuti on tooted kooskõlas eelmisel leheküljel ära toodud harmoniseeritud Euroopa standarditega.</p>
<p align="center"><b>(FI) - Suomen kieli</b> <b>EY-VAATIMUSTENMUKAISUUSVAKUUTUS</b></p> <p>WILO SE vakuuttaa, että tässä vakuutuksessa kuvattut tuotteet ovat seuraavien eurooppalaisten direktiivien määräysten sekä niihin sovellettavien kansallisten lakiasetusten mukaisia:</p> <p>Matala Jännite 2006/95/EY ; Sähkömagneettinen Yhteensopivuus 2004/108/EY ; Painelaitteisto 97/23/CE</p> <p>Lisäksi ne ovat seuraavien edellisellä sivulla mainittujen yhdenmukaistettujen eurooppalaisten normien mukaisia.</p>	<p align="center"><b>(GA) - Gaeilge</b> <b>EC DEARBHÚ COMHLÍONTA</b></p> <p>WILO SE ndearbhaíonn an cur síos ar na táirgí atá i ráiteas seo, siad i gcomhréir leis na forálacha atá sna treoracha seo a leanas na hEorpa agus leis na dlíthe náisiúnta is infheidhme orthu:</p> <p>Ísealvoltais 2006/95/EC ; Comhoiriúnacht Leictreamaighnéadach 2004/108/EC ; 97/23/EC Trealamh</p> <p>Agus siad i gcomhréir le forálacha na caighdeáin chomhchuibhithe na hEorpa dá dtagraítear sa leathanach roimhe seo.</p>
<p align="center"><b>(HR) - Hrvatski</b> <b>EZ IZJAVA O SUKLADNOSTI</b></p> <p>WILO SE izjavlja da su proizvodi navedeni u ovoj izjavi u skladu sa sljedećim prihvaćenim europskim direktivama i nacionalnim zakonima:</p> <p>Smjernica o niskom naponu 2006/95/EZ ; Elektromagnetna kompatibilnost - smjernica 2004/108/EZ ; Direktiva o tlačnoj opremi 97/23/EZ</p> <p>i usklađenim europskim normama navedenim na prethodnoj stranici.</p>	<p align="center"><b>(HU) - Magyar</b> <b>EK-MEGFELELŐSÉGI NYILATKOZAT</b></p> <p>WILO SE kijelenti, hogy a jelen megfelelőségi nyilatkozatban megjelölt termékek megfelelnek a következő európai irányelvek előírásainak, valamint azok nemzeti jogrendbe áttüzetett rendelkezéseinek:</p> <p>Alacsony Feszültségű 2006/95/EK ; Elektromágneses összeférhetőségre 2004/108/EK ; 97/23/EK „Nyomástartó berendezések „Építési termékek</p> <p>valamint az előző oldalon szereplő, harmonizált európai szabványoknak.</p>
<p align="center"><b>(IS) - Íslenska</b> <b>EB LEYFISYFIRLÝSING</b></p> <p>WILO SE lýsir því yfir að vörurnar sem um getur í þessari yfirlýsingu eru í samræmi við eftirfarandi tilskipunum ESB og landslögum hafa samþykkt:</p> <p>Lágspennutilskipun 2006/95/EB ; Rafseguls-samhæfni-tilskipun 2004/108/EB ; Þrýstibúnaður 97/23/EB</p> <p>og samhæfða evrópska staðla sem nefnd eru í fyrri síðu.</p>	<p align="center"><b>(IT) - Italiano</b> <b>DICHIARAZIONE CE DI CONFORMITÀ</b></p> <p>WILO SE dichiara che i prodotti descritti nella presente dichiarazione sono conformi alle disposizioni delle seguenti direttive europee nonché alle legislazioni nazionali che le traspongono :</p> <p>Bassa Tensione 2006/95/CE ; Compatibilità Elettromagnetica 2004/108/CE ; attrezzature a pressione 97/23/CE</p> <p>E sono pure conformi alle disposizioni delle norme europee armonizzate citate a pagina precedente.</p>
<p align="center"><b>(LT) - Lietuvių kalba</b> <b>EB ATITIKTIES DEKLARACIJA</b></p> <p>WILO SE pareiškia, kad šioje deklaracijoje nurodyti gaminiai atitinka šių Europos direktyvų ir jas perkeliančių nacionalinių įstatymų nuostatus:</p> <p>Žema įtampa 2006/95/EB ; Elektromagnetinis Suderinamumas 2004/108/EB ; Slėginė įranga 97/23/EB</p> <p>ir taip pat harmonizuotas Europos normas, kurios buvo cituotos ankstesniame puslapyje.</p>	<p align="center"><b>(LV) - Latviešu valoda</b> <b>EK ATBILSTĪBAS DEKLARĀCIJU</b></p> <p>WILO SEdeklarē, ka izstrādājumi, kas ir nosaukti šajā deklarācijā, atbilst šeit uzskaitīto Eiropas direktīvu nosacījumiem, kā arī atsevišķu valstu likumiem, kuros tie ir ietverti:</p> <p>Zemsprieguma 2006/95/EK ; Elektromagnētiskās Saderības 2004/108/EK ; Direktīva par spiediena iekārtām 97/23/EK</p> <p>un saskaņotajiem Eiropas standartiem, kas minēti iepriekšējā lappusē.</p>

<p align="center"><b>(MT) - Malti</b> <b>DIKJARAZZJONI KE TA' KONFORMITÀ</b></p> <p>WILO SE jiddikjara li l-prodotti speċifikati f'din id-dikjarazzjoni huma konformi mad-direttivi Ewropej li jsegwu u mal-leġislazzjonijiet nazzjonali li japplikawhom:</p> <p>Voltaġġ Baxx 2006/95/KE ; Kompatibbiltà Elettromanjetika 2004/108/KE ; Apparat taħt pressjoni 97/23/CE</p> <p>kif ukoll man-normi Ewropej armonizzati li jsegwu imsemmija fil-paġna preċedenti.</p>	<p align="center"><b>(NL) - Nederlands</b> <b>EG-VERKLARING VAN OVEREENSTEMMING</b></p> <p>WILO SE verklaart dat de in deze verklaring vermelde producten voldoen aan de bepalingen van de volgende Europese richtlijnen evenals aan de nationale wetgevingen waarin deze bepalingen zijn overgenomen:</p> <p>Laagspannings 2006/95/EG ; Elektromagnetische Compatibiliteit 2004/108/EG ; drukapparatuur 97/23/EG</p> <p>De producten voldoen eveneens aan de geharmoniseerde Europese normen die op de vorige pagina worden genoemd.</p>
<p align="center"><b>(NO) - Norsk</b> <b>EU-OVERENSSTEMMELSESERKLAERING</b></p> <p>WILO SE erklærer at produktene nevnt i denne erklæringen er i samsvar med følgende europeiske direktiver og nasjonale lover:</p> <p>EG-Lavspenningsdirektiv 2006/95/EG ; EG-EMV-Elektromagnetisk kompatibilitet 2004/108/EG ; Trykkapparatdirektiv 97/23/EF</p> <p>og harmoniserte europeiske standarder nevnt på forrige side.</p>	<p align="center"><b>(PL) - Polski</b> <b>DEKLARACJA ZGODNOŚCI WE</b></p> <p>WILO SE oświadcza, że produkty wymienione w niniejszej deklaracji są zgodne z postanowieniami następujących dyrektyw europejskich i transponującymi je przepisami prawa krajowego:</p> <p>Niskich Napięć 2006/95/WE ; Kompatybilności Elektromagnetycznej 2004/108/WE ; urządzeń ciśnieniowych 97/23/CE</p> <p>oraz z następującymi normami europejskich zharmonizowanymi podanymi na poprzedniej stronie.</p>
<p align="center"><b>(PT) - Português</b> <b>DECLARAÇÃO CE DE CONFORMIDADE</b></p> <p>WILO SE declara que os materiais designados na presente declaração obedecem às disposições das diretivas europeias e às legislações nacionais que as transcrevem :</p> <p>Baixa Voltagem 2006/95/CE ; Compatibilidade Electromagnética 2004/108/CE ; equipamentos sob pressão 97/23/CE</p> <p>E obedecem também às normas europeias harmonizadas citadas na página precedente.</p>	<p align="center"><b>(RO) - Română</b> <b>DECLARAȚIE DE CONFORMITATE CE</b></p> <p>WILO SE declară că produsele citate în prezenta declarație sunt conforme cu dispozițiile directivelor europene următoare și cu legislațiile naționale care le transpun :</p> <p>Joasă Tensiune 2006/95/CE ; Compatibilitate Electromagnetică 2004/108/CE ; Echipamente sub presiune 97/23/CE</p> <p>și, de asemenea, sunt conforme cu normele europene armonizate citate în pagina precedentă.</p>
<p align="center"><b>(RU) - русский язык</b> <b>Декларация о соответствии Европейским нормам</b></p> <p>WILO SE заявляет, что продукты, перечисленные в данной декларации о соответствии, отвечают следующим европейским директивам и национальным предписаниям:</p> <p>Директива ЕС по низковольтному оборудованию 2006/95/EC ; Директива ЕС по электромагнитной совместимости 2004/108/EC ; Директива по напорному оборудованию 97/23/EC</p> <p>и гармонизированным европейским стандартам, упомянутым на предыдущей странице.</p>	<p align="center"><b>(SK) - Slovenčina</b> <b>ES VYHLÁSENIE O ZHODE</b></p> <p>WILO SE čestne prehlasuje, že výrobky ktoré sú predmetom tejto deklarácie, sú v súlade s požiadavkami nasledujúcich európskych direktív a odpovedajúcich národných legislatívnych predpisov:</p> <p>Nízkonapäťové zariadenia 2006/95/ES ; Elektromagnetickú Kompatibilitu 2004/108/ES ; Stavebné materiály Tlakové zariadenia 97/23/EC</p> <p>ako aj s harmonizovanými európskych normami uvedenými na predchádzajúcej strane.</p>
<p align="center"><b>(SL) - Slovenščina</b> <b>ES-IZJAVA O SKLADNOSTI</b></p> <p>WILO SE izjavlja, da so izdelki, navedeni v tej izjavi, v skladu z določili naslednjih evropskih direktiv in z nacionalnimi zakonodajami, ki jih vsebujejo:</p> <p>Nizka Napetost 2006/95/ES ; Elektromagnetno Združljivostjo 2004/108/ES ; Gradbeni izdelki tlačna oprema 97/23/CE</p> <p>pa tudi z usklajenimi evropskih standardi, navedenimi na prejšnji strani.</p>	<p align="center"><b>(SV) - Svenska</b> <b>EG-FÖRSÄKRAN OM ÖVERENSSTÄMMELSE</b></p> <p>WILO SE intygar att materialet som beskrivs i följande intyg överensstämmer med bestämmelserna i följande europeiska direktiv och nationella lagstiftningar som inför dem:</p> <p>Lågspännings 2006/95/EG ; Elektromagnetisk Kompatibilitet 2004/108/EG ; tryckbärande anordningar 97/23/CE</p> <p>Det överensstämmer även med följande harmoniserade europeiska standarder som nämnts på den föregående sidan.</p>
<p align="center"><b>(TR) - Türkçe</b> <b>CE UYGUNLUK TEYID BELGESİ</b></p> <p>WILO SEbu belgede belirtilen ürünlerin aşağıdaki Avrupa yönetmeliklerine ve ulusal kanunlara uygun olduğunu beyan etmektedir:</p> <p>Alçak Gerilim Yönetmeliği 2006/95/AT ; Elektromanyetik Uyumluluk Yönetmeliği 2004/108/AT ; Basıncılı Ekipmanlar Yönetmeliği 97/23/AT</p> <p>ve önceki sayfada belirtilen uyumlaştırılmış Avrupa standartlarına.</p>	

**EU/EG KONFORMITÄTSERKLÄRUNG**  
**EU/EC DECLARATION OF CONFORMITY**  
**DECLARATION DE CONFORMITE UE/CE**

Als Hersteller erklären wir hiermit, dass die Druckerhöhungsanlagen der Baureihe  
*We, the manufacturer, declare that these booster unit types of the series*  
*Nous, fabricant, déclarons que les types de surpresseurs de la série*

**HMHI**

*(Die Seriennummer ist auf dem Typenschild des Produktes nach Punkten b) & c) von §1.7.4.2 und §1.7.3 des Anhanges I der Maschinenrichtlinie angegeben. / The serial number is marked on the product site plate according to points b) & c) of §1.7.4.2 and §1.7.3 of the annex I of the Machinery directive. / Le numéro de série est inscrit sur la plaque signalétique du produit en accord avec les points b) & c) du §1.7.4.2 et du §1.7.3 de l'annexe I de la Directive Machines.)*

in der gelieferten Ausführung folgenden einschlägigen Bestimmungen entsprechen :  
*In their delivered state comply with the following relevant directives :*  
*dans leur état de livraison sont conformes aux dispositions des directives suivantes :*

- \_ **Maschinenrichtlinie 2006/42/EG**
- \_ **Machinery 2006/42/EC**
- \_ **Machines 2006/42/CE**

und gemäss Anhang 1, §1.5.1, werden die Schutzziele der Niederspannungsrichtlinie 2014/35/EU ab 20 April 2016 eingehalten  
*and according to the annex 1, §1.5.1, comply with the safety objectives of the Low Voltage Directive 2014/35/EU from April 20th 2016*  
*et, suivant l'annexe 1, §1.5.1, respectent les objectifs de sécurité de la Directive Basse Tension 2014/35/EU à partir du 20/04/2016*

- \_ **Elektromagnetische Verträglichkeit-Richtlinie 2014/30/EU ab 20 April 2016**
- \_ **Electromagnetic compatibility 2014/30/EU from April 20th 2016**
- \_ **Compatibilité électromagnétique 2014/30/UE à partir du 20 avril 2016**

- \_ **Druckgeräte richtlinie 2014/68/EU ab 19 Juni 2016\***
- \_ **Pressure equipment 2014/68/EU from June 19th 2016\***
- \_ **Équipement sous pression 2014/68/UE à partir du 19 juin 2016\***

*entsprechend der internen Fertigungskontrolle,*  
*/according to the internal production control, /suivant le contrôle interne de la fabrication,*

und entsprechender nationaler Gesetzgebung,  
*and with the relevant national legislation,*  
*et aux législations nationales les transposant,*

sowie auch den Bestimmungen zu folgenden harmonisierten europäischen Normen :  
*comply also with the following relevant harmonized European standards :*  
*sont également conformes aux dispositions des normes européennes harmonisées suivantes :*

**EN ISO 12100**                      **EN 60204-1**                      **EN 13831\***

- \* **gültig nur auf dem mit dem Produkt integrierten geschlossenen Ausdehnungsgefäß.**
- \* **only valid on the closed expansion vessel integrated with the product.**
- \* **valable uniquement pour le vase d'expansion fermé intégré au produit.**

Bevollmächtigter für die Zusammenstellung der technischen Unterlagen ist:

*Person authorized to compile the technical file is :*

*Personne autorisée à constituer le dossier technique est :*

Dortmund,

Digital unterschrieben von  
holger.herchenhein@wilo.  
com

Datum: 2016.04.01  
08:36:53 +02'00'

**H. HERCHENHEIN**  
**Senior Vice President - Group Quality**

Division Clean and Waste Water  
Quality Manager - PBU Systems  
WILO SALMSON FRANCE SAS  
80 Bd de l'Industrie - CS 90527  
F-53005 Laval Cedex

**wilo**

**WILO SE**  
**Nortkirchenstraße 100**  
**44263 Dortmund - Germany**

N°2155983.01 (CE-A-S n°2533613)

<p align="center"><b>(BG) - български език</b> <b>ДЕКЛАРАЦИЯ ЗА СЪОТЕТСТВИЕ ЕО</b></p> <p>WILO SE декларира, че продуктите посочени в настоящата декларация съответстват на разпоредбите на следните европейски директиви и приелите ги национални законодателства:</p> <p>Машини 2006/42/ЕО ; Електромагнитна съвместимост 2004/108/ЕО ; Оборудване под налягане 97/23/СЕ</p> <p>както и на хармонизираните европейски стандарти, упоменати на предишната страница.</p>	<p align="center"><b>(CS) - Čeština</b> <b>ES PROHLÁŠENÍ O SHODĚ</b></p> <p>WILO SE prohlašuje, že výrobky uvedené v tomto prohlášení odpovídají ustanovením níže uvedených evropských směrnic a národním právním předpisům, které je přejímají:</p> <p>Stroje 2006/42/ES ; Elektromagnetická Kompatibilita 2004/108/ES ; Tlaková zařízení 97/23/EU</p> <p>a rovněž splňují požadavky harmonizovaných evropských norem uvedených na předcházející stránce.</p>
<p align="center"><b>(DA) - Dansk</b> <b>EF-OVERENSSTEMMELSESERKLÆRING</b></p> <p>WILO SE erklærer, at produkterne, som beskrives i denne erklæring, er i overensstemmelse med bestemmelserne i følgende europæiske direktiver, samt de nationale lovgivninger, der gennemfører dem:</p> <p>Maskiner 2006/42/EF ; Elektromagnetisk Kompatibilitet 2004/108/EF ; Direktiv 97/23/EF vedrørende trykbærende udstyr</p> <p>De er ligeledes i overensstemmelse med de harmoniserede europæiske standarder, der er anført på forrige side.</p>	<p align="center"><b>(EL) - Ελληνικά</b> <b>ΔΗΛΩΣΗ ΣΥΜΜΟΡΦΩΣΗΣ ΕΚ</b></p> <p>WILO SE δηλώνει ότι τα προϊόντα που ορίζονται στην παρούσα ευρωπαϊκή δήλωση είναι σύμφωνα με τις διατάξεις των παρακάτω οδηγιών και τις εθνικές νομοθεσίες στις οποίες έχει μεταφερθεί:</p> <p>Μηχανήματα 2006/42/ΕΚ ; Ηλεκτρομαγνητικής συμβατότητας 2004/108/ΕΚ ; Εξοπλισμός υπό πίεση 97/23/ΕΚ</p> <p>και επίσης με τα εξής εναρμονισμένα ευρωπαϊκά πρότυπα που αναφέρονται στην προηγούμενη σελίδα.</p>
<p align="center"><b>(ES) - Español</b> <b>DECLARACIÓN CE DE CONFORMIDAD</b></p> <p>WILO SE declara que los productos citados en la presenta declaración están conformes con las disposiciones de las siguientes directivas europeas y con las legislaciones nacionales que les son aplicables :</p> <p>Máquinas 2006/42/CE ; Compatibilidad Electromagnética 2004/108/CE ; Equipos bajo presión 97/23/CE Igualmente</p> <p>Y igualmente están conformes con las disposiciones de las normas europeas armonizadas citadas en la página anterior.</p>	<p align="center"><b>(ET) - Eesti keel</b> <b>EÜ VASTAVUSDEKLARATSIOONI</b></p> <p>WILO SE kinnitab, et selles vastavustunnistuses kirjeldatud tooted on kooskõlas alljärgnevat Euroopa direktiivide sätetega ning riiklike seadusandlustega, mis nimetatud direktiivide üle on võtnud:</p> <p>Masinaid 2006/42/EÜ ; Elektromagnetilist Ühilduvust 2004/108/EÜ ; Surveseadmed 97/23/EÜ</p> <p>Samuti on tooted kooskõlas eelmisel leheküljel ära toodud harmoneeritud Euroopa standarditega.</p>
<p align="center"><b>(FI) - Suomen kieli</b> <b>EY-VAATIMUSTENMUKAISUUSVAKUUTUS</b></p> <p>WILO SE vakuuttaa, että tässä vakuutuksessa kuvutat tuotteet ovat seuraavien eurooppalaisten direktiivien määräysten sekä niihin sovellettavien kansallisten lakiasetusten mukaisia:</p> <p>Koneet 2006/42/EY ; Sähkömagneettinen Yhteensopivuus 2004/108/EY ; Painelaitteisto 97/23/CE</p> <p>Lisäksi ne ovat seuraavien edellisellä sivulla mainittujen yhdenmukaistettujen eurooppalaisten normien mukaisia.</p>	<p align="center"><b>(GA) - Gaeilge</b> <b>EC DEARBHÚ COMHLÍONTA</b></p> <p>WILO SE ndearbhaíonn an cur síos ar na táirgí atá i ráiteas seo, siad i gcomhréir leis na forálacha atá sna treoracha seo a leanas na hEorpa agus leis na dlíthe náisiúnta is infheidhme orthu:</p> <p>Innealra 2006/42/EC ; Comhoiriúnacht Leictreamaighnéadach 2004/108/EC ; 97/23/EC Trealamh</p> <p>Agus siad i gcomhréir le forálacha na caighdeáin chomhchuibhithe na hEorpa dá dtagraítear sa leathanach roimhe seo.</p>
<p align="center"><b>(HR) - Hrvatski</b> <b>EZ IZJAVA O SUKLADNOSTI</b></p> <p>WILO SE izjavljuje da su proizvodi navedeni u ovoj izjavi u skladu sa sljedećim prihvaćenim europskim direktivama i nacionalnim zakonima:</p> <p>EZ smjernica o strojevima 2006/42/EZ ; Elektromagnetna kompatibilnost - smjernica 2004/108/EZ ; Direktiva o tlačnoj opremi 97/23/EZ</p> <p>i usklađenim europskim normama navedenim na prethodnoj stranici.</p>	<p align="center"><b>(HU) - Magyar</b> <b>EK-MEGFELELŐSÉGI NYILATKOZAT</b></p> <p>WILO SE kijelenti, hogy a jelen megfelelőségi nyilatkozatban megjelölt termékek megfelelnek a következő európai irányelvek előírásainak, valamint azok nemzeti jogrendbe áttültetett rendelkezéseinek:</p> <p>Gépek 2006/42/EK ; Elektromágneses összeférhetőségre 2004/108/EK ; 97/23/EK „Nyomástartó berendezések „Építési termékek</p> <p>valamint az előző oldalon szereplő, harmonizált európai szabványoknak.</p>
<p align="center"><b>(IS) - Íslenska</b> <b>EB LEYFISYFIRLÝSING</b></p> <p>WILO SE lýsir því yfir að vörurnar sem um getur í þessari yfirlýsingu eru í samræmi við eftirfarandi tilskipunum ESB og landslögum hafa samþykkt:</p> <p>Vélartilskipun 2006/42/EB ; Rafseguls-samhæfni-tilskipun 2004/108/EB ; Þrýstibúnaður 97/23/EB</p> <p>og samhæfða evrópska staðla sem nefnd eru í fyrri síðu.</p>	<p align="center"><b>(IT) - Italiano</b> <b>DICHIARAZIONE CE DI CONFORMITÀ</b></p> <p>WILO SE dichiara che i prodotti descritti nella presente dichiarazione sono conformi alle disposizioni delle seguenti direttive europee nonché alle legislazioni nazionali che le traspongono :</p> <p>Macchine 2006/42/CE ; Compatibilità Elettromagnetica 2004/108/CE ; attrezzature a pressione 97/23/CE</p> <p>E sono pure conformi alle disposizioni delle norme europee armonizzate citate a pagina precedente.</p>
<p align="center"><b>(LT) - Lietuvių kalba</b> <b>EB ATITIKTIES DEKLARACIJA</b></p> <p>WILO SE pareiškia, kad šioje deklaracijoje nurodyti gaminiai atitinka šių Europos direktyvų ir jas perkeliančių nacionalinių įstatymų nuostatus:</p> <p>Mašinos 2006/42/EB ; Elektromagnetinis Suderinamumas 2004/108/EB ; Slėginė įranga 97/23/EB</p> <p>ir taip pat harmonizuotas Europos normas, kurios buvo cituotos ankstesniame puslapyje.</p>	<p align="center"><b>(LV) - Latviešu valoda</b> <b>EK ATBILSTĪBAS DEKLARĀCIJU</b></p> <p>WILO SEdeklarē, ka izstrādājumi, kas ir nosaukti šajā deklarācijā, atbilst šeit uzskaitīto Eiropas direktīvu nosacījumiem, kā arī atsevišķu valstu likumiem, kuros tie ir ietverti:</p> <p>Mašinas 2006/42/EK ; Elektromagnētiskās Saderības 2004/108/EK ; Direktīva par spiediena iekārtām 97/23/EK</p> <p>un saskaņotajiem Eiropas standartiem, kas minēti iepriekšējā lappusē.</p>

<p align="center"><b>(MT) - Malti</b> <b>DIKJARAZZJONI KE TA' KONFORMITÀ</b></p> <p>WILO SE jiddikjara li l-prodotti speċifikati f'din id-dikjarazzjoni huma konformi mad-direttivi Ewropej li jsegwu u mal-leġislazzjonijiet nazzjonali li japplikawhom:</p> <p>Makkinarju 2006/42/KE ; Kompatibbiltà Elettromanjetika 2004/108/KE ; Apparat taħt pressjoni 97/23/CE</p> <p>kif ukoll man-normi Ewropej armonizzati li jsegwu imsemmija fil-paġna preċedenti.</p>	<p align="center"><b>(NL) - Nederlands</b> <b>EG-VERKLARING VAN OVEREENSTEMMING</b></p> <p>WILO SE verklaart dat de in deze verklaring vermelde producten voldoen aan de bepalingen van de volgende Europese richtlijnen evenals aan de nationale wetgevingen waarin deze bepalingen zijn overgenomen:</p> <p>Machines 2006/42/EG ; Elektromagnetische Compatibiliteit 2004/108/EG ; drukapparatuur 97/23/EG</p> <p>De producten voldoen eveneens aan de geharmoniseerde Europese normen die op de vorige pagina worden genoemd.</p>
<p align="center"><b>(NO) - Norsk</b> <b>EU-OVERENSSTEMMELSESERKLÆING</b></p> <p>WILO SE erklærer at produktene nevnt i denne erklæringen er i samsvar med følgende europeiske direktiver og nasjonale lover:</p> <p>EG-Maskindirektiv 2006/42/EG ; EG-EMV-Elektromagnetisk kompatibilitet 2004/108/EG ; Trykkapparatdirektiv 97/23/EF</p> <p>og harmoniserte europeiske standarder nevnt på forrige side.</p>	<p align="center"><b>(PL) - Polski</b> <b>DEKLARACJA ZGODNOŚCI WE</b></p> <p>WILO SE oświadcza, że produkty wymienione w niniejszej deklaracji są zgodne z postanowieniami następujących dyrektyw europejskich i transponującymi je przepisami prawa krajowego:</p> <p>Maszyn 2006/42/WE ; Kompatybilności Elektromagnetycznej 2004/108/WE ; urządzeń ciśnieniowych 97/23/CE</p> <p>oraz z następującymi normami europejskich zharmonizowanymi podanymi na poprzedniej stronie.</p>
<p align="center"><b>(PT) - Português</b> <b>DECLARAÇÃO CE DE CONFORMIDADE</b></p> <p>WILO SE declara que os materiais designados na presente declaração obedecem às disposições das directivas europeias e às legislações nacionais que as transcrevem :</p> <p>Máquinas 2006/42/CE ; Compatibilidade Electromagnética 2004/108/CE ; equipamentos sob pressão 97/23/CE</p> <p>E obedecem também às normas europeias harmonizadas citadas na página precedente.</p>	<p align="center"><b>(RO) - Română</b> <b>DECLARAȚIE DE CONFORMITATE CE</b></p> <p>WILO SE declară că produsele citate în prezenta declarație sunt conforme cu dispozițiile directivelor europene următoare și cu legislațiile naționale care le transpun :</p> <p>Mașini 2006/42/CE ; Compatibilitate Electromagnetică 2004/108/CE ; Echipamente sub presiune 97/23/CE</p> <p>și, de asemenea, sunt conforme cu normele europene armonizate citate în pagina precedentă.</p>
<p align="center"><b>(RU) - русский язык</b> <b>Декларация о соответствии Европейским нормам</b></p> <p>WILO SE заявляет, что продукты, перечисленные в данной декларации о соответствии, отвечают следующим европейским директивам и национальным предписаниям:</p> <p>Директива ЕС по машинному оборудованию 2006/42/ЕС ; Директива ЕС по электромагнитной совместимости 2004/108/ЕС ; Директива по напорному оборудованию 97/23/ЕС</p> <p>и гармонизированным европейским стандартам, упомянутым на предыдущей странице.</p>	<p align="center"><b>(SK) - Slovenčina</b> <b>ES VYHLÁSENIE O ZHODE</b></p> <p>WILO SE čestne prehlasuje, že výrobky ktoré sú predmetom tejto deklarácie, sú v súlade s požiadavkami nasledujúcich európskych direktív a odpovedajúcich národných legislatívnych predpisov:</p> <p>Strojových zariadeniach 2006/42/ES ; Elektromagnetickú Kompatibilitu 2004/108/ES ; Stavebné materiály Tlakové zariadenia 97/23/EC</p> <p>ako aj s harmonizovanými európskych normami uvedenými na predchádzajúcej strane.</p>
<p align="center"><b>(SL) - Slovenščina</b> <b>ES-IZJAVA O SKLADNOSTI</b></p> <p>WILO SE izjavlja, da so izdelki, navedeni v tej izjavi, v skladu z določili naslednjih evropskih direktiv in z nacionalnimi zakonodajami, ki jih vsebujejo:</p> <p>Stroji 2006/42/ES ; Elektromagnetno Zdržljivostjo 2004/108/ES ; Gradbeni izdelki tlačna oprema 97/23/CE</p> <p>pa tudi z usklajenimi evropskih standardi, navedenimi na prejšnji strani.</p>	<p align="center"><b>(SV) - Svenska</b> <b>EG-FÖRSÄKRAN OM ÖVERENSSTÄMMELSE</b></p> <p>WILO SE intyggar att materialet som beskrivs i följande intyg överensstämmer med bestämmelserna i följande europeiska direktiv och nationella lagstiftningar som inför dem:</p> <p>Maskiner 2006/42/EG ; Elektromagnetisk Kompatibilitet 2004/108/EG ; tryckbärande anordningar 97/23/CE</p> <p>Det överensstämmer även med följande harmoniserade europeiska standarder som nämnts på den föregående sidan.</p>
<p align="center"><b>(TR) - Türkçe</b> <b>CE UYGUNLUK TEYID BELGESİ</b></p> <p>WILO SEbu belgede belirtilen ürünlerin aşağıdaki Avrupa yönetmeliklerine ve ulusal kanunlara uygun olduğunu beyan etmektedir:</p> <p>Makine Yönetmeliği 2006/42/AT ; Elektromanyetik Uyumluluk Yönetmeliği 2004/108/AT ; Basınçlı Ekipmanlar Yönetmeliği 97/23/AT</p> <p>ve önceki sayfada belirtilen uyumlaştırılmış Avrupa standartlarına.</p>	



## Wilo – International (Subsidiaries)

### Argentina

WILO SALMSON  
Argentina S.A.  
C1295ABI Ciudad  
Autónoma de Buenos Aires  
T +54 11 4361 5929  
carlos.musich@wilo.com.ar

### Australia

WILO Australia Pty Limited  
Murrarie, Queensland, 4172  
T +61 7 3907 6900  
chris.dayton@wilo.com.au

### Austria

WILO Pumpen Österreich  
GmbH  
2351 Wiener Neudorf  
T +43 507 507-0  
office@wilo.at

### Azerbaijan

WILO Caspian LLC  
1065 Baku  
T +994 12 5962372  
info@wilo.az

### Belarus

WILO Bel IOOO  
220035 Minsk  
T +375 17 3963446  
wilo@wilo.by

### Belgium

WILO NV/SA  
1083 Ganshoren  
T +32 2 4823333  
info@wilo.be

### Bulgaria

WILO Bulgaria EOOD  
1125 Sofia  
T +359 2 9701970  
info@wilo.bg

### Brazil

WILO Comercio e  
Importacao Ltda  
Jundiaí – São Paulo – Brasil  
13.213-105  
T +55 11 2923 9456  
wilo@wilo-brasil.com.br

### Canada

WILO Canada Inc.  
Calgary, Alberta T2A 5L7  
T +1 403 2769456  
info@wilo-canada.com

### China

WILO China Ltd.  
101300 Beijing  
T +86 10 58041888  
wilobj@wilo.com.cn

### Croatia

WILO Hrvatska d.o.o.  
10430 Samobor  
T +38 51 3430914  
wilo-hrvatska@wilo.hr

### Cuba

WILO SE  
Oficina Comercial  
Edificio Simona Apto 105  
Siboney, La Habana. Cuba  
T +53 5 2795135  
T +53 7 272 2330  
raul.rodriguez@wilo-cuba.com

### Czech Republic

WILO CS, s.r.o.  
25101 Cestlice  
T +420 234 098711  
info@wilo.cz

### Denmark

WILO Danmark A/S  
2690 Karlslunde  
T +45 70 253312  
wilo@wilo.dk

### Estonia

WILO Eesti OÜ  
12618 Tallinn  
T +372 6 509780  
info@wilo.ee

### Finland

WILO Finland OY  
02330 Espoo  
T +358 207401540  
wilo@wilo.fi

### France

Wilo Salmson France S.A.S.  
53005 Laval Cedex  
T +33 2435 95400  
info@wilo.fr

### Great Britain

WILO (U.K.) Ltd.  
Burton Upon Trent  
DE14 2WJ  
T +44 1283 523000  
sales@wilo.co.uk

### Greece

WILO Hellas SA  
4569 Anixi (Attika)  
T +302 10 6248300  
wilo.info@wilo.gr

### Hungary

WILO Magyarország Kft  
2045 Törökbálint  
(Budapest)  
T +36 23 889500  
wilo@wilo.hu

### India

Wilo Mather and Platt Pumps  
Private Limited  
Pune 411019  
T +91 20 27442100  
services@matherplatt.com

### Indonesia

PT. WILO Pumps Indonesia  
Jakarta Timur, 13950  
T +62 21 7247676  
citrawilo@cbn.net.id

### Ireland

WILO Ireland  
Limerick  
T +353 61 227566  
sales@wilo.ie

### Italy

WILO Italia s.r.l.  
Via Novegro, 1/A20090  
Segrate MI  
T +39 25538351  
wilo.italia@wilo.it

### Kazakhstan

WILO Central Asia  
050002 Almaty  
T +7 727 312 40 10  
info@wilo.kz

### Korea

WILO Pumps Ltd.  
20 Gangseo, Busan  
T +82 51 950 8000  
wilo@wilo.co.kr

### Latvia

WILO Baltic SIA  
1019 Riga  
T +371 6714-5229  
info@wilo.lv

### Lebanon

WILO LEBANON SARL  
Jdeideh 1202 2030  
Lebanon  
T +961 1 888910  
info@wilo.com.lb

### Lithuania

WILO Lietuva UAB  
03202 Vilnius  
T +370 5 2136495  
mail@wilo.lt

### Morocco

WILO Maroc SARL  
20250 Casablanca  
T +212 (0) 5 22 66 09 24  
contact@wilo.ma

### The Netherlands

WILO Nederland B.V.  
1551 NA Westzaan  
T +31 88 9456 000  
info@wilo.nl

### Norway

WILO Norge AS  
0975 Oslo  
T +47 22 804570  
wilo@wilo.no

### Poland

WILO Polska Sp. z o.o.  
5-506 Lesznowola  
T +48 22 7026161  
wilo@wilo.pl

### Portugal

Bombas Wilo-Salmson  
Sistemas Hidraulicos Lda.  
4475-330 Maia  
T +351 22 2080350  
bombas@wilo.pt

### Romania

WILO Romania s.r.l.  
077040 Com. Chiajna  
Jud. Ilfov  
T +40 21 3170164  
wilo@wilo.ro

### Russia

WILO Rus ooo  
123592 Moscow  
T +7 495 7810690  
wilo@wilo.ru

### Saudi Arabia

WILO Middle East KSA  
Riyadh 11465  
T +966 1 4624430  
wshoula@wataniaind.com

### Serbia and Montenegro

WILO Beograd d.o.o.  
11000 Beograd  
T +381 11 2851278  
office@wilo.rs

### Slovakia

WILO CS s.r.o., org. Zložka  
83106 Bratislava  
T +421 2 33014511  
info@wilo.sk

### Slovenia

WILO Adriatic d.o.o.  
1000 Ljubljana  
T +386 1 5838130  
wilo.adriatic@wilo.si

### South Africa

Wilo Pumps SA Pty LTD  
1685 Midrand  
T +27 11 6082780  
patrick.hulley@salmson.co.za

### Spain

WILO Ibérica S.A.  
8806 Alcalá de Henares  
(Madrid)  
T +34 91 8797100  
wilo.iberica@wilo.es

### Sweden

WILO NORDIC AB  
35033 Växjö  
T +46 470 727600  
wilo@wilo.se

### Switzerland

Wilo Schweiz AG  
4310 Rheinfelden  
T +41 61 836 80 20  
info@wilo.ch

### Taiwan

WILO Taiwan CO., Ltd.  
24159 New Taipei City  
T +886 2 2999 8676  
nelson.wu@wilo.com.tw

### Turkey

WILO Pompa Sistemleri  
San. ve Tic. A.Ş.  
34956 İstanbul  
T +90 216 2509400  
wilo@wilo.com.tr

### Ukraine

WILO Ukraina t.o.w.  
08130 Kiev  
T +38 044 3937384  
wilo@wilo.ua

### United Arab Emirates

WILO Middle East FZE  
Jebel Ali Free zone – South  
PO Box 262720 Dubai  
T +971 4 880 91 77  
info@wilo.ae

### USA

WILO USA LLC  
Rosemont, IL 60018  
T +1 866 945 6872  
info@wilo-usa.com

### Vietnam

WILO Vietnam Co Ltd.  
Ho Chi Minh City, Vietnam  
T +84 8 38109975  
nkminh@wilo.vn

# wilo

Pioneering for You

WILO SE  
Nortkirchenstraße 100  
D-44263 Dortmund  
Germany  
T +49(0)231 4102-0  
F +49(0)231 4102-7363  
wilo@wilo.com  
www.wilo.com