

Przyłącze sufitowe S 300 mm

Wykonanie : czarny chrom szczotkowany Nr art. : 27389340

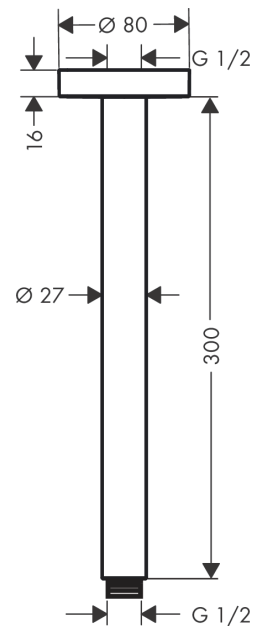
**Opis****Cechy**

- długość: 300 mm
- średnica trzpienia: 27 mm
- sposób montażu: natynkowy
- materiał: mosiądz
- sposób montażu: G 1/2

Szczegóły produktu

Cena bez VAT

511,00 PLN

Nagrody za design**Zdjęcie produktu****Rysunek wymiarowy**

Przyłącze sufitowe S 300 mm

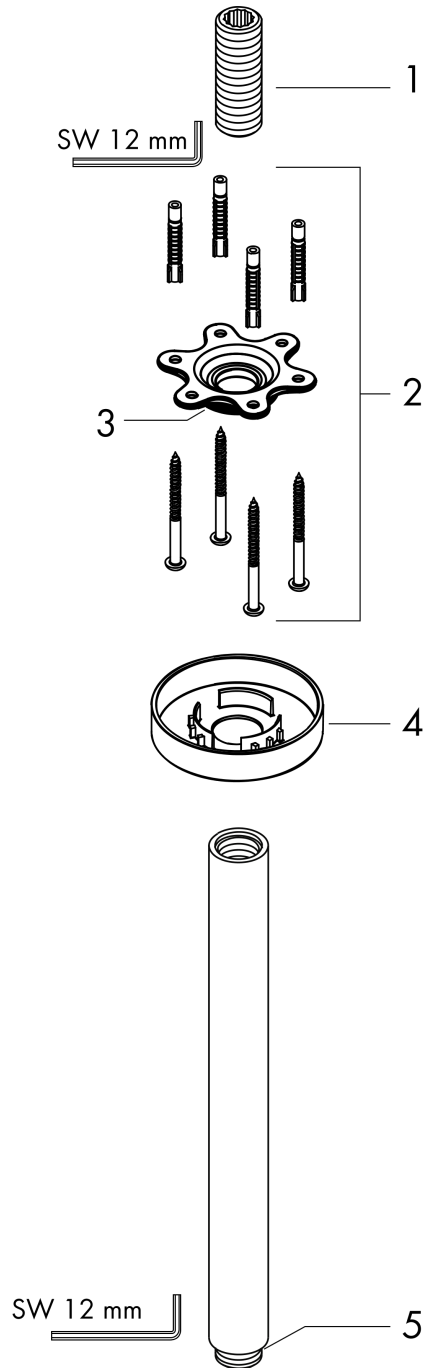
Wykonanie : czarny chrom szczotkowany

Nr art. : 27389340



Rysunek eksplozyjny

Rok produkcji: >12/20



Przyłącze sufitowe S 300 mm

Wykonczenie : czarny chrom szczotkowany Nr art. : 27389340

**Lista części zamiennych**

Rok produkcji: >12/20

Poz.	Opis	Nr art.	PC	PU
1	Nypel	95188000	-	1
2	Zestaw montażowy	95208000	-	1
3	O-Ring 34x2	98383000	-	1
4	Rozeta Ø 80 mm	92122340	-	1
5	O-Ring 16x2	98133000	-	1