

**Raindance Select S****Główka prysznicowa 300 2jet z ramieniem prysznicowym**

Wykonczenie : biały/chrom Nr art. : 27378400

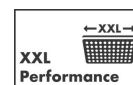
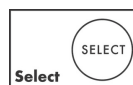
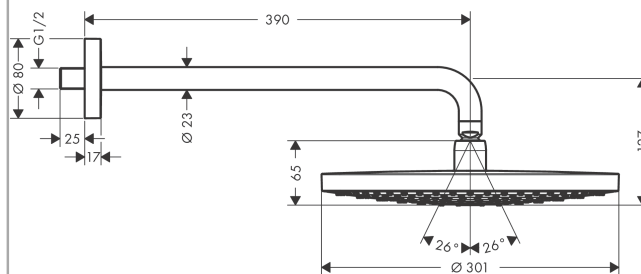
**Opis****Cechy**

- w składzie: główka prysznicowa, ramię prysznicowe
- wielkość główki: 301 mm
- strumień: RainAir, Rain
- zmiana strumienia {n}
- przegub kulowy: główka z regulacją kąta
- materiał tarczy strumieniowej:: metal
- tarcza strumieniowa: chrom lub biała
- długość ramienia 390 mm
- przepływ max. przy 3 bar: 17 l/min
- przepływ Rain (przy 3 bar): 17 l/min
- przepływ RainAir (przy 3 bar): 17 l/min
- możliwość demontażu do czyszczenia
- montaż: ścienny
- przyłącze G ½
- może współpracować z przepływowymi podgrzewaczami wody

**Szczegóły produktu**

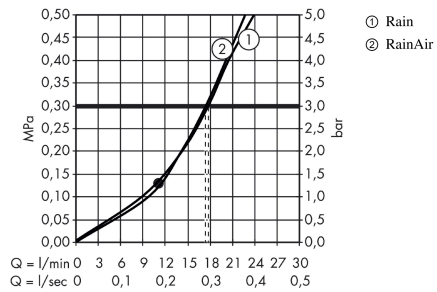
Cena bez VAT

2.450,00 PLN

**Technologia****Zdjecie produktu****Rysunek wymiarowy**

**Raindance Select S****Głowica prysznicowa 300 2jet z ramieniem prysznicowym**

Wykonczenie : biały/chrom Nr art. : 27378400

**Diagram przepływu**

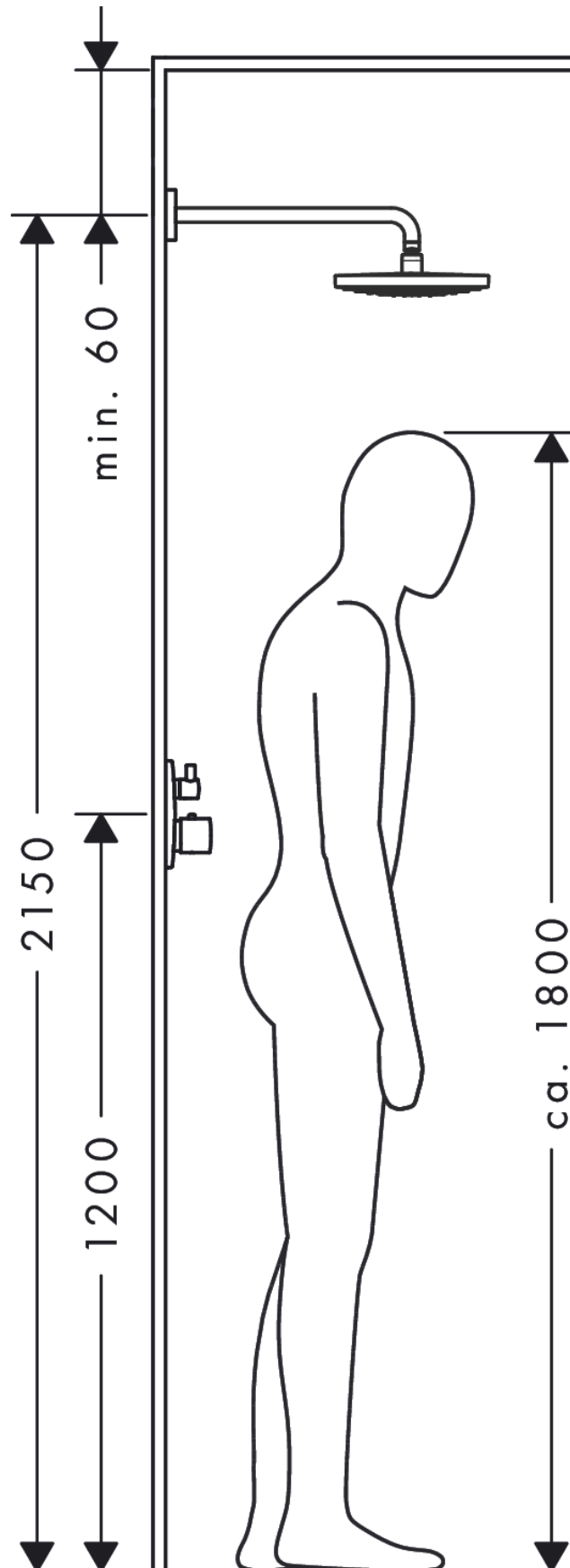
Wartości zużycia zostały zmierzone w praktyczny sposób za pomocą przynależnej armatury (termostat/mieszalnik/zawór podtynkowy).

**Raindance Select S****Głowica prysznicowa 300 2jet z ramieniem prysznicowym**

Wykonczenie : biały/chrom Nr art. : 27378400



## Przykład montażu

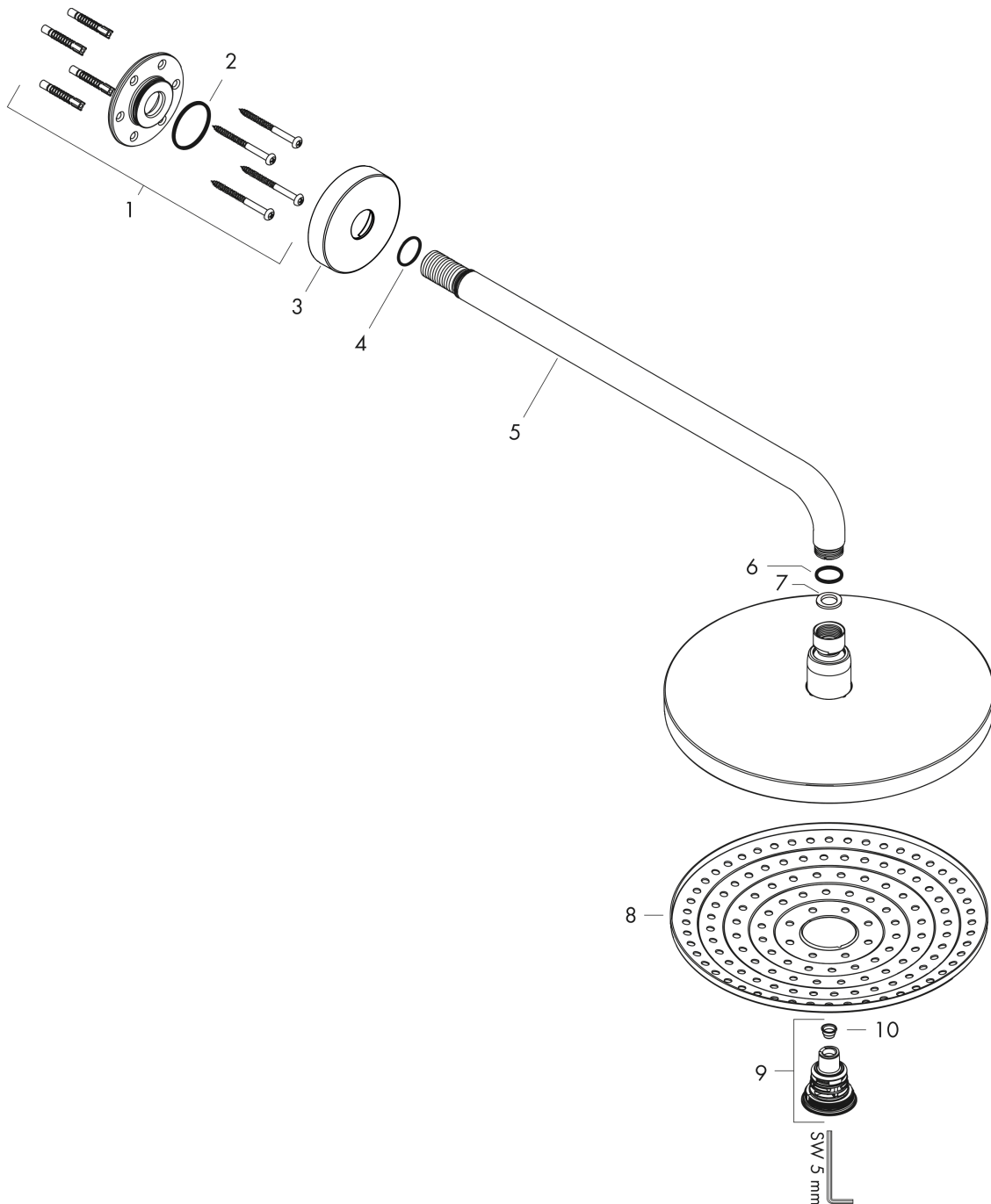


**Raindance Select S**  
**Głowica prysznicowa 300 2jet z ramieniem prysznicowym**  
 Wykonczenie : biały/chrom    Nr art. : 27378400



**Rysunek eksplozyjny**

Rok produkcji: >02/18



**Raindance Select S**  
**Głowica prysznicowa 300 2jet z ramieniem prysznicowym**  
 Wykonczenie : **biały/chrom** Nr art. : **27378400**



#### Lista części zamiennych

Rok produkcji: >02/18

Poz.	Opis	Nr art.	PC	PU
1	Zestaw montażowy	95208000	-	1
2	O-Ring 34x2	98383000	-	1
3	Rozeta Ø 80 mm	98940000	-	1
4	O-Ring 20x1,5	98197000	-	1
5	Ramię prysznicowa	27446000	-	1
6	O-Ring 16x2	98133000	-	1
7	Uszczelka	98058000	-	1
8	Tarcza strumieniowa	92292450	-	1
9	Przełącznik kompletny	98343000	-	1
10	Filtr	97735000	-	1