

Raindance E

Główka prysznicowa 360 1jet EcoSmart 9 l/min z ramieniem prysznicowym

Wykonczenie : **chrom** Nr art. : **26605000**



Opis

Cechy

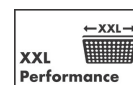
- w składzie: głowica prysznicowa, ramię prysznicowe
- wielkość głowki: 360 x 190 mm
- strumień: RainAir
- przegub kulowy: głowica z regulacją kąta
- materiał tarczy strumieniowej: metal
- długość ramienia 390 mm
- przepływ max. przy 3 bar: 9 l/min
- przepływ RainAir (przy 3 bar): 9 l/min
- możliwość demontażu do czyszczenia
- montaż: ścienny
- przyłącze G 1/2
- może współpracować z przepływowymi podgrzewaczami wody

Szczegóły produktu

Cena bez VAT

2.919,00 PLN

Technologia



Zdjęcie produktu



Rysunek wymiarowy

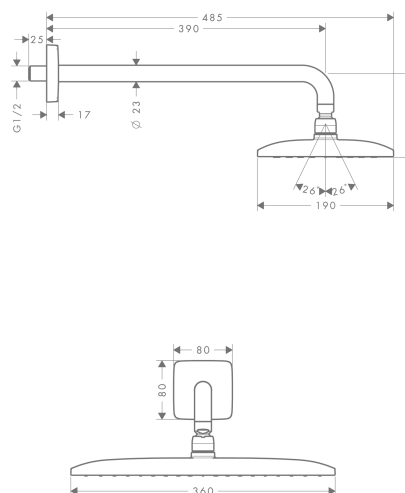
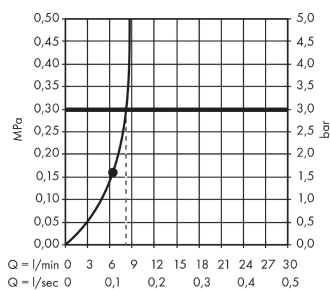


Diagram przepływu



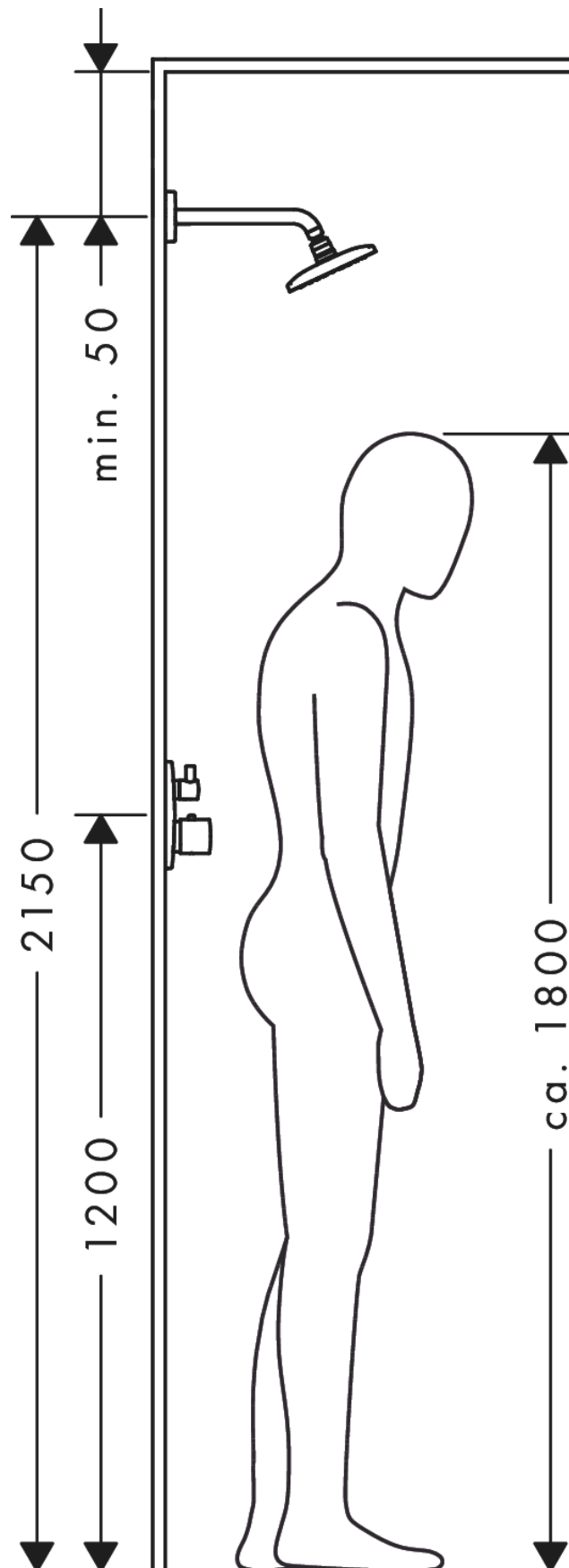
Wartości zużycia zostały zmierzone w praktyczny sposób za pomocą przynależnej armatury (termostat/mieszalnik/zawór podtynkowy).

Raindance E**Głowica prysznicowa 360 1jet EcoSmart 9 l/min z ramieniem prysznicowym**

Wykonczenie : chrom Nr art. : 26605000



Przykład montażu



Raindance E

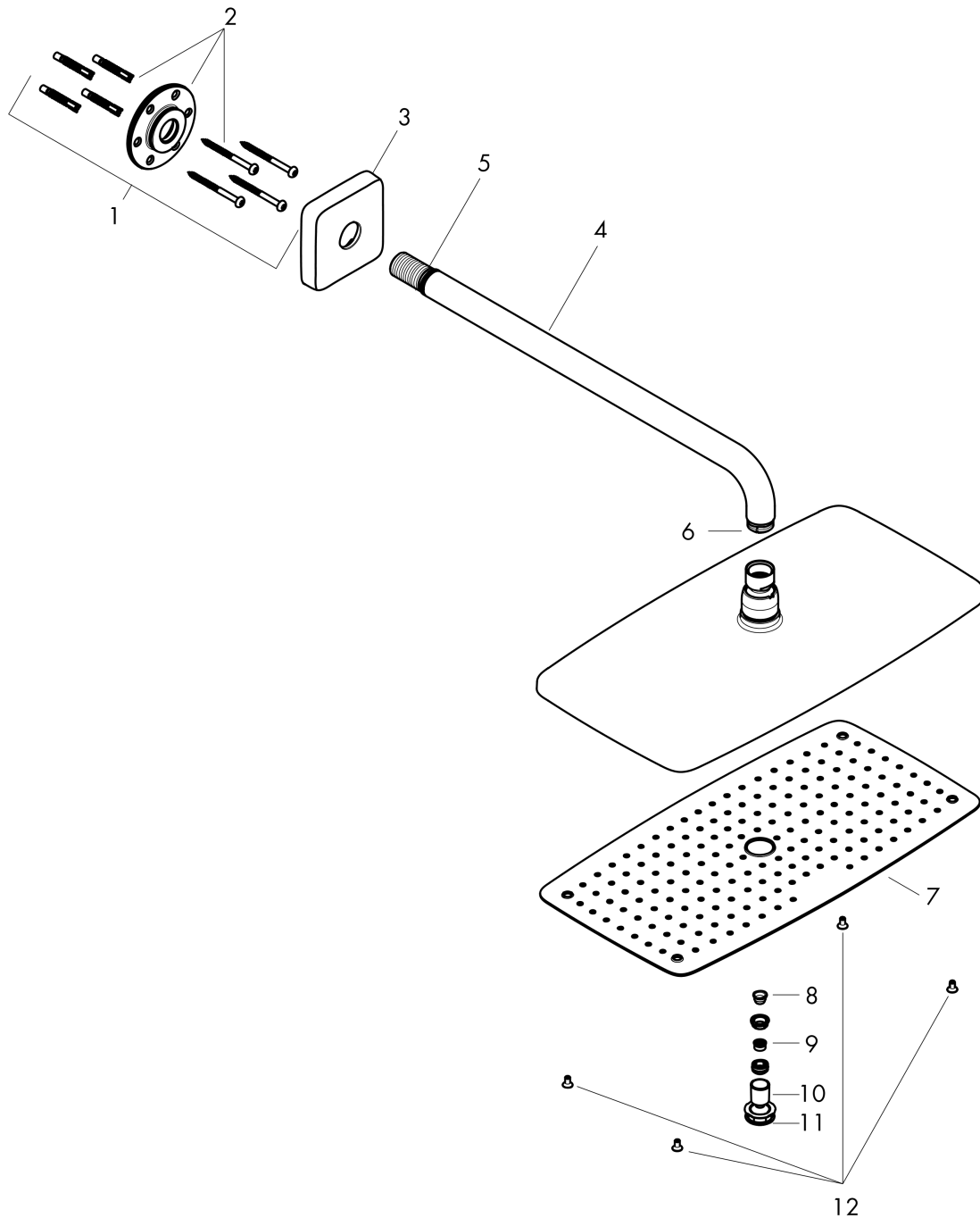
Głowica prysznicowa 360 1jet EcoSmart 9 l/min z ramieniem prysznicowym

Wykonczenie : **chrom** Nr art. : **26605000**



Rysunek eksplozyjny

Rok produkcji: >09/14



Raindance E**Głowica prysznicowa 360 1jet EcoSmart 9 l/min z ramieniem prysznicowym**Wykonczenie : **chrom** Nr art. : **26605000****Lista części zamiennych**

Rok produkcji: >09/14

Poz.	Opis	Nr art.	PC	PU
1	Zestaw montażowy	95208000	-	1
2	O-Ring 34x2	98383000	-	1
3	Rozeta	95515000	-	1
4	Ramię prysznicowe	27446000	-	1
5	O-Ring 20x1,5	98197000	-	1
6	O-Ring 16x2	98133000	-	1
7	Tarcza strumieniowa	92295000	-	1
8	Filtr	97735000	-	1
9	Ogranicznik przepływu (9 l/min)	95659000	-	1
10	Dysza powietrza (Eco)	95416001	-	1
11	O-Ring 15x2	98163000	-	1
12	Zestaw śrub	92834000	-	1