

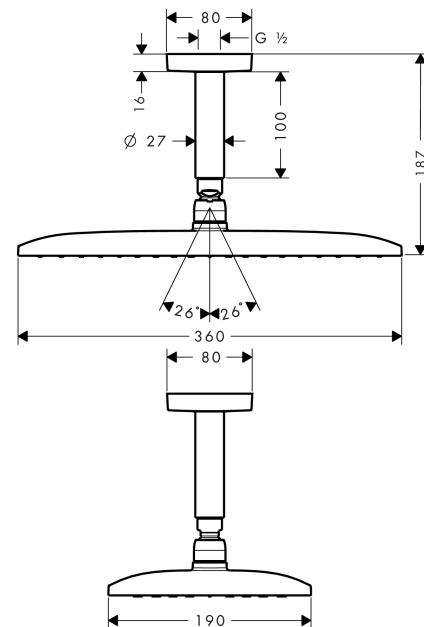
Raindance E**Główka prysznicowa 360 1jet EcoSmart 9 l/min z przyłączem sufitowym**Wykonczenie : **chrom** Nr art. : **26604000****Opis****Cechy**

- w składzie: główka prysznicowa, przyłącze sufitowe
- wielkość główki: 360 x 190 mm
- strumień: RainAir
- przegub kulowy: główka z regulacją kąta
- materiał tarczy strumieniowej:: metal
- metalowe przyłącze sufitowe
- przyłącze sufitowe: 100 mm
- przepływ max. przy 3 bar: 9 l/min
- przepływ RainAir (przy 3 bar): 9 l/min
- możliwość demontażu do czyszczenia
- montaż: sufitowy
- przyłącze G ½
- może współpracować z przepływowymi podgrzewaczami wody

Szczegóły produktu

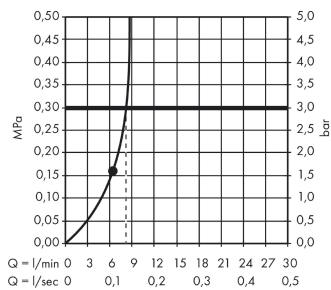
Cena bez VAT

2.760,00 PLN

Technologia**Zdjęcie produktu****Rysunek wymiarowy**

Raindance E**Głowica prysznicowa 360 1jet EcoSmart 9 l/min z przyłączem sufitowym**

Wykonczenie : chrom Nr art. : 26604000

**Diagram przepływu**

Q = l/min 0 3 6 9 12 15 18 21 24 27 30
 Q = l/sec 0 0,1 0,2 0,3 0,4 0,5

Wartości zużycia zostały zmierzone w praktyczny sposób za pomocą przynależnej armatury (termostat/mieszalnik/zawór podtynkowy).

Raindance E

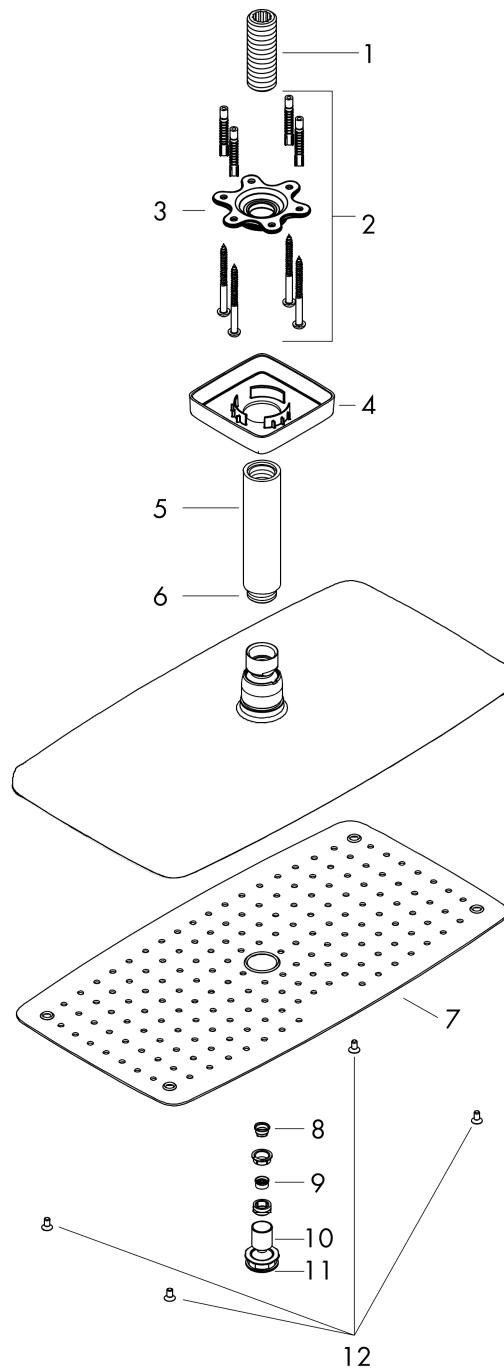
Głowica prysznicowa 360 1jet EcoSmart 9 l/min z przyłączem sufitowym

Wykonczenie : **chrom** Nr art. : **26604000**



Rysunek eksplozyjny

Rok produkcji: >12/20



Raindance E**Głowica prysznicowa 360 1jet EcoSmart 9 l/min z przyłączem sufitowym**Wykonczenie : **chrom** Nr art. : **26604000****Lista części zamiennych**

Rok produkcji: >12/20

Poz.	Opis	Nr art.	PC	PU
1	Nypel	95188000	-	1
2	Zestaw montażowy	95208000	-	1
3	O-Ring 34x2	98383000	-	1
4	Rozeta	95514000	-	1
5	Ramię prysznicowa	27479000	-	1
6	O-Ring 16x2	98133000	-	1
7	Tarcza strumieniowa	92295000	-	1
8	Filtr	97735000	-	1
9	Ogranicznik przepływu (9 l/min)	95659000	-	1
10	Dysza powietrza (Eco)	95416001	-	1
11	O-Ring 15x2	98163000	-	1
12	Zestaw śrub	92834000	-	1