

Rainfinity
Shoulder shower 500 1jet z półką prysznicową
 Wykonczenie : **chrom** Nr art. : **26243000**



Opis

Cechy

- wielkość główki: 502 x 80 mm
- strumień: PowderRain
- zasięg strumienia: 309 x 28 mm
- obszar zastosowania: jako głowica górna/dysza boczna
- przepływ PowderRain (przy 3 bar): 14,5 l/min
- przyłącze: G 1/2
- materiał: metal
- półka ze szkła hartowanego
- kolor powierzchni półki w wariacie -000 = szkło lustrzane, w wariacie -700 = kolor grafitowy, satynowy

Szczegóły produktu

Cena bez VAT

2.122,00 PLN

Technologia



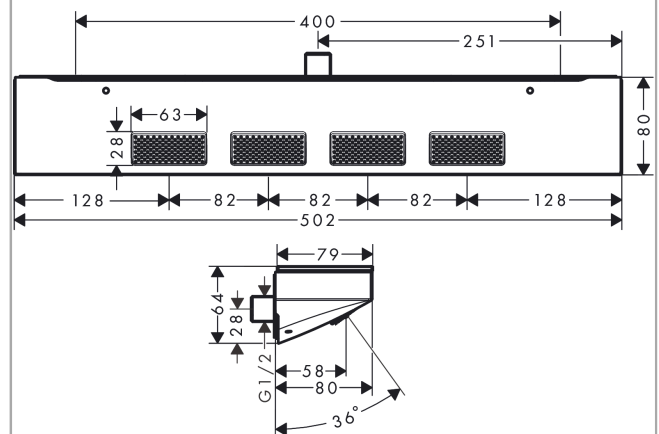
Nagrody za design



Zdjęcie produktu



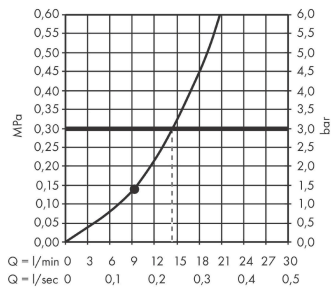
Rysunek wymiarowy



Rainfinity
Shoulder shower 500 1jet z półką prysznicową
Wykonczenie : chrom Nr art. : 26243000



Diagram przepływu

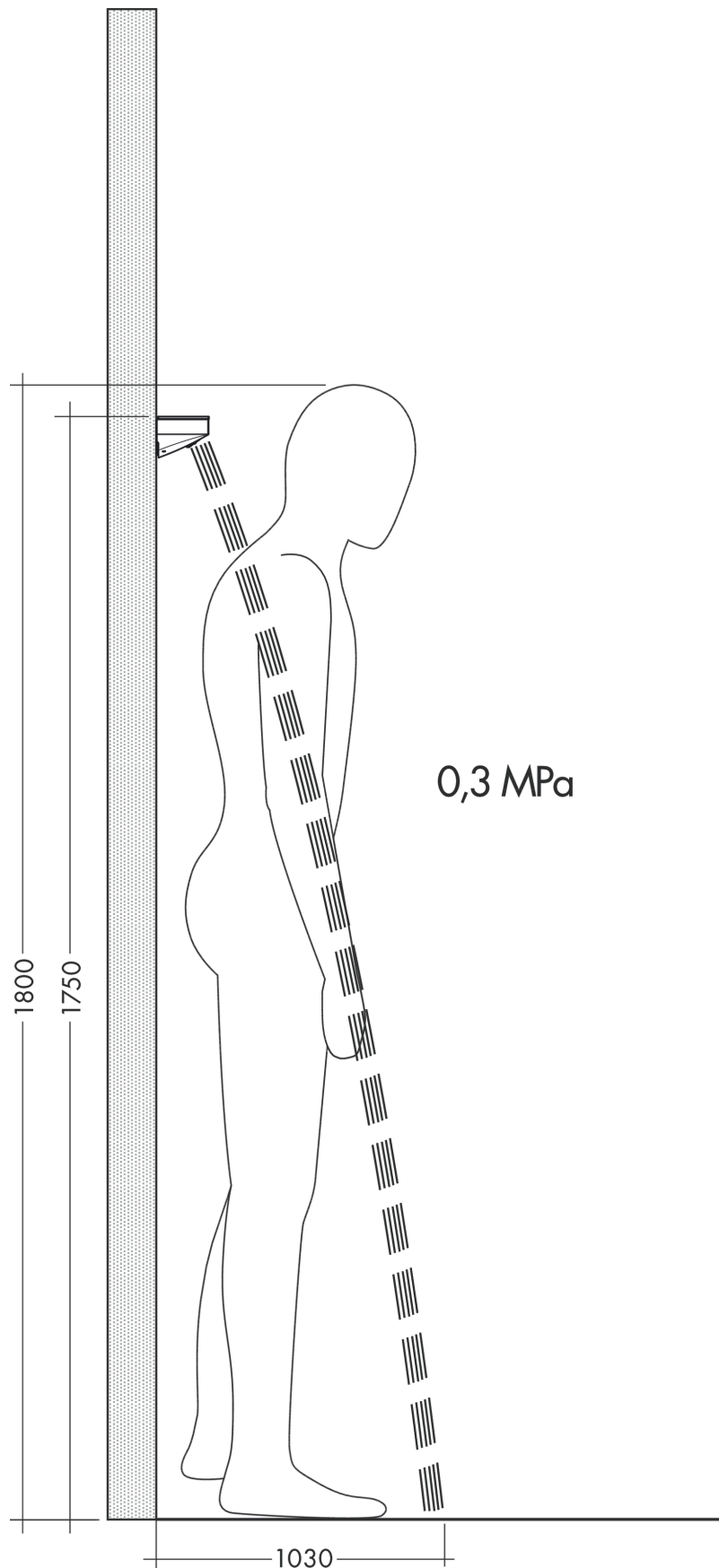


Wartości zużycia zostały zmierzone w praktyczny sposób za pomocą przynależnej armatury (termostat/mieszalnik/zawór podtynkowy).

Rainfinity
Shoulder shower 500 1jet z półką prysznicową
Wykonczenie : chrom Nr art. : 26243000



Przykład montażu

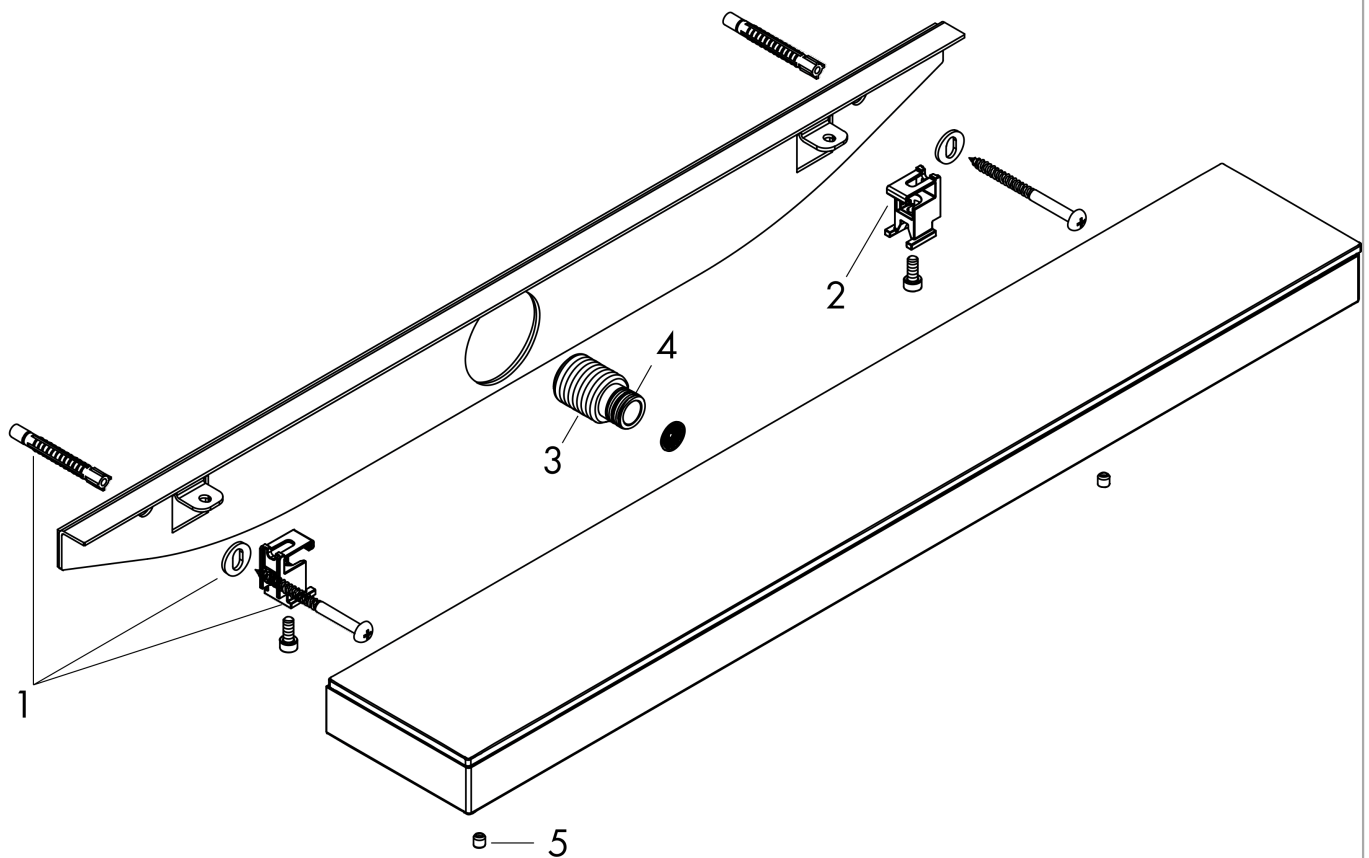


Rainfinity
Shoulder shower 500 1jet z półką prysznicową
Wykonczenie : chrom Nr art. : 26243000



Rysunek eksplozyjny

Rok produkcji: >07/19



Rainfinity**Shoulder shower 500 1jet z półką prysznicową**

Wykonczenie : chrom Nr art. : 26243000

**Lista części zamiennych**

Rok produkcji: >07/19

Poz.	Opis	Nr art.	PC	PU
1	Zestaw montażowy	96179000	-	1
2	Zestaw montażowy	93661000	-	1
3	O-Ring 11x2	98127000	-	1
4	Nypel G1/2	93650000	-	1
5	Zatyczka śruby mocującej	95181000	-	1