

Raindance E

Główka prysznicowa 300 1jet z ramieniem prysznicowym

Wykonczenie : chrom Nr art. : 26238000



Opis

Cechy

- w składzie: główka prysznicowa, ramię prysznicowe
- wielkość główki: 300 x 300 mm
- strumień: RainAir
- przegub kulowy: główka z regulacją kąta
- materiał: metal
- długość ramienia 390 mm
- przepływ max. przy 3 bar: 17 l/min
- przepływ RainAir (przy 3 bar): 17 l/min
- możliwość demontażu do czyszczenia
- montaż: ścienny
- przyłącze G 1/2
- może współpracować z przepływowymi podgrzewaczami wody

Szczegóły produktu

Cena bez VAT

2.498,00 PLN

Technologia



Nagrody za design



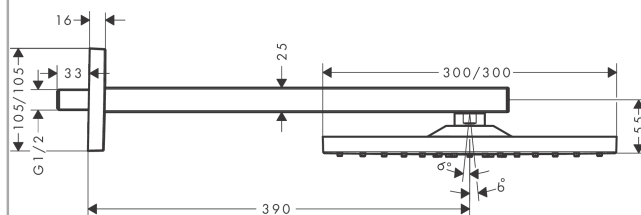
reddot winner 2020

reddot winner 2021

Zdjęcie produktu

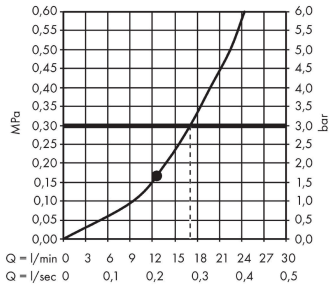


Rysunek wymiarowy



Raindance E**Głowica prysznicowa 300 1jet z ramieniem prysznicowym**

Wykonczenie : chrom Nr art. : 26238000

**Diagram przepływu**

Q = l/min 0 3 6 9 12 15 18 21 24 27 30
Q = l/sec 0 0,1 0,2 0,3 0,4 0,5

Wartości zużycia zostały zmierzone w praktyczny sposób za pomocą przynależnej armatury (termostat/mieszalnik/zawór podtynkowy).

Raindance E

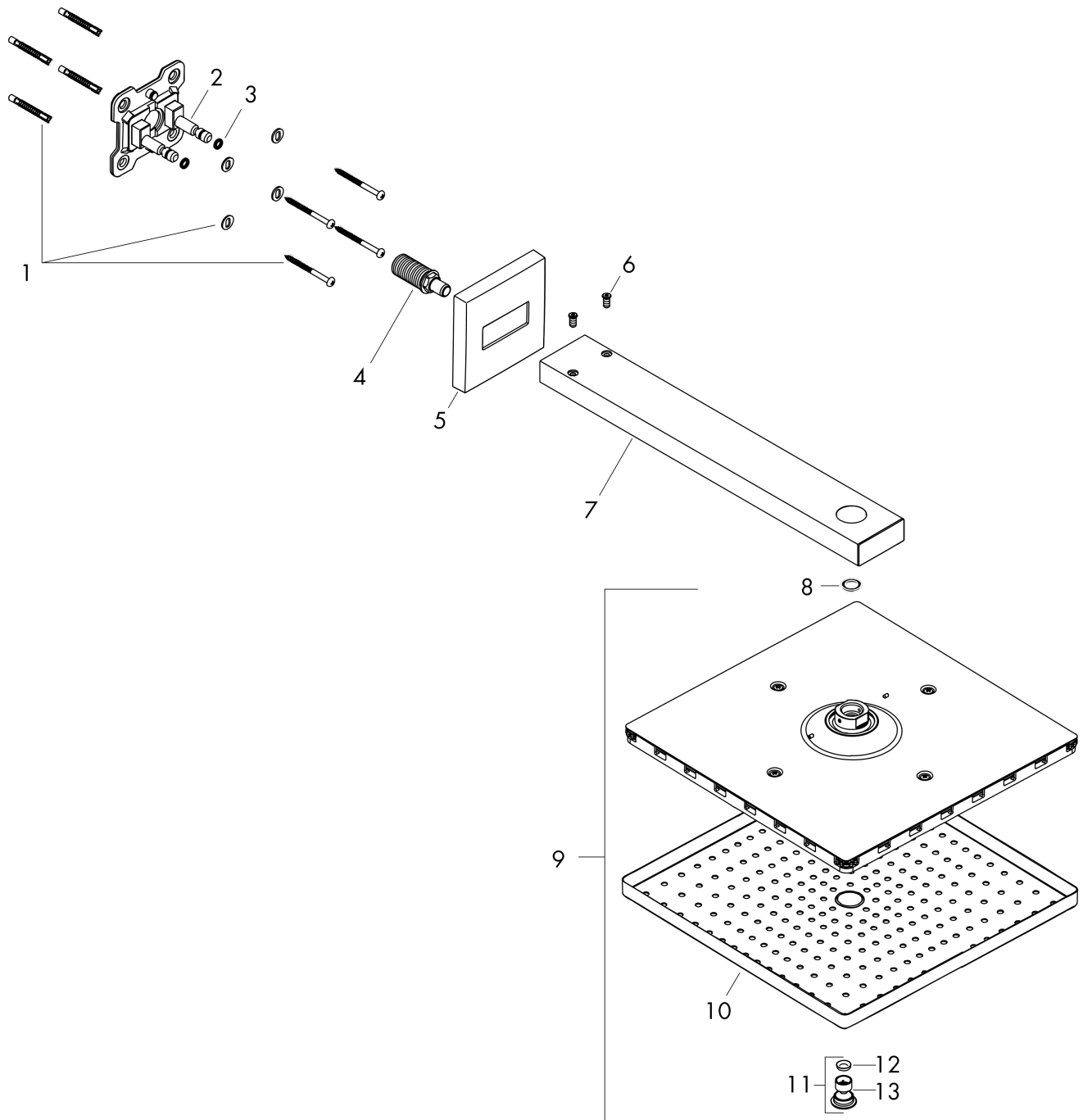
Głowica prysznicowa 300 1jet z ramieniem prysznicowym

Wykonczenie : chrom Nr art. : 26238000



Rysunek eksplozyjny

Rok produkcji: >06/17



Raindance E**Głowica prysznicowa 300 1jet z ramieniem prysznicowym**Wykonczenie : **chrom** Nr art. : **26238000****Lista części zamiennych**

Rok produkcji: >06/17

Poz.	Opis	Nr art.	PC	PU
1	Zestaw montażowy	96179000	-	1
2	Uszczelka ścienna	93441000	-	1
3	O-Ring 6x2	98458000	-	1
4	Nypel	93416000	-	1
5	Rozeta ozdobna	93126000	-	1
6	Śruba	93431000	-	1
7	Ramię prysznic	93221000	-	1
8	Uszczelka	98058000	-	1
9	Głowica górna	93230000	-	1
10	Tarcza strumieniowa	94580000	-	1
11	Dysza powietrza	93127000	-	1
12	Filtr	93128000	-	1
13	O-Ring 15x2	98163000	-	1