

Rainfinity**Główka prysznicowa 250 1jet z przyłączem ściennym**

Wykonczenie : biały matowy Nr art. : 26226700

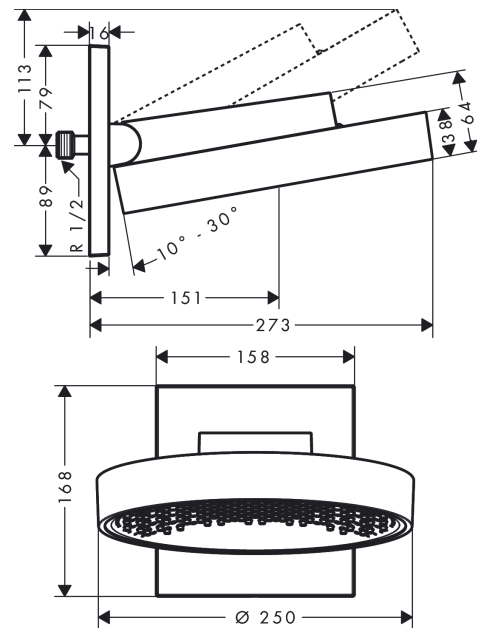
**Opis****Cechy**

- w składzie: główka prysznicowa, przyłącze ścienne
- wielkość główki: 250 mm
- strumień: PowderRain
- zasięg: 273 mm
- środkowa tarcza strumieniowa: 151 mm
- rama: metal
- materiał: aluminium
- powierzchnia tarczy strumieniowej: grafit
- główkę prysznicową można odchylać w pionie w zakresie 10-30 °
- przepływ max. przy 3 bar: 19 l/min
- przepływ PowderRain (przy 3 bar): 19 l/min
- minimalny punkt funkcyjny do prawidłowego działania w l/min: 11,5 l/min
- możliwość demontażu główki do czyszczenia
- montaż: ścienny
- przyłącze G 1/2
- nie może współpracować z przepływowymi podgrzewaczami wody

Szczegóły produktu

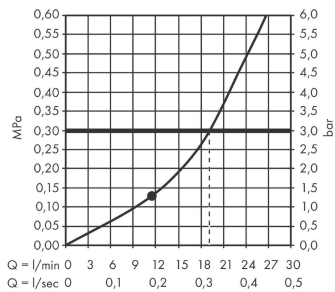
Cena bez VAT

4.881,00 PLN

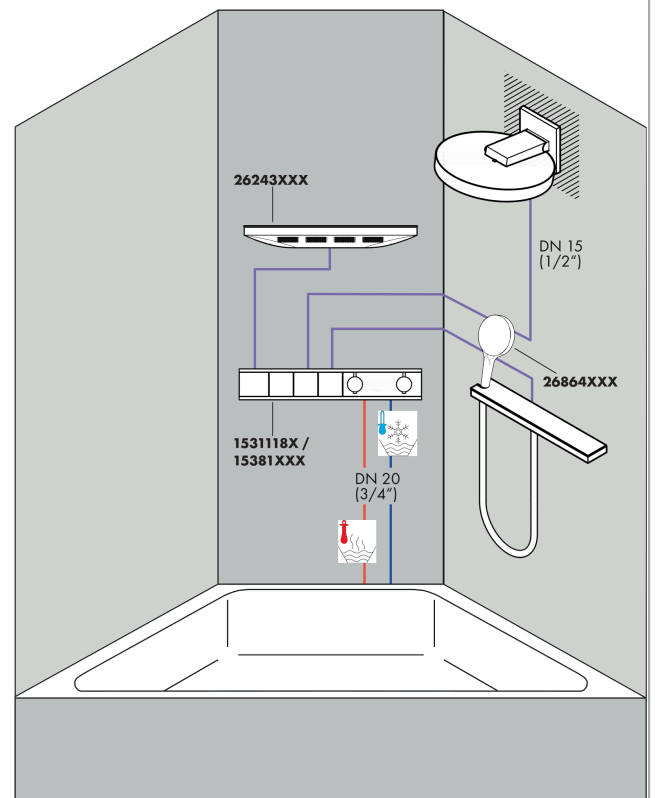
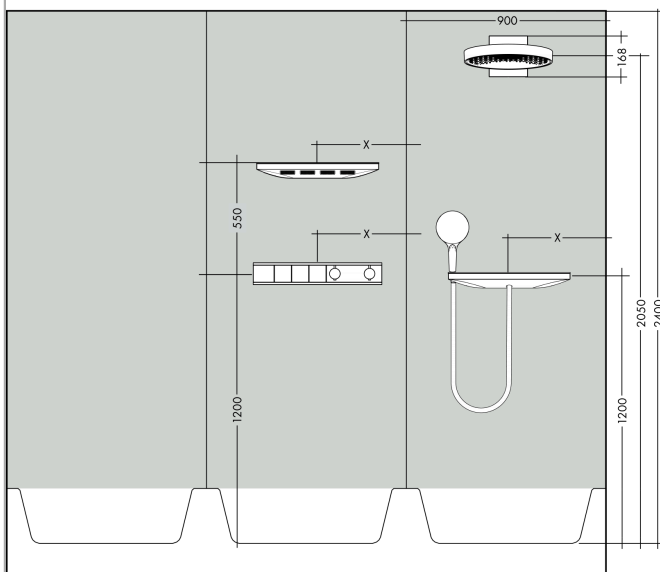
Technologia**Nagrody za design**reddot award 2019
best of the best**Zdjecie produktu****Rysunek wymiarowy**

Rainfinity**Głowica prysznicowa 250 1jet z przyłączem ściennym**

Wykonczenie : biały matowy Nr art. : 26226700

**Diagram przepływu**

Wartości zużycia zostały zmierzone w praktyczny sposób za pomocą przynależnej armatury (termostat/mieszalnik/zawór podtynkowy).

Rainfinity**Głowica prysznicowa 250 1jet z przyłączem ściennym**Wykonczenie : **biały matowy** Nr art. : **26226700****Przykład montażu**

Rainfinity

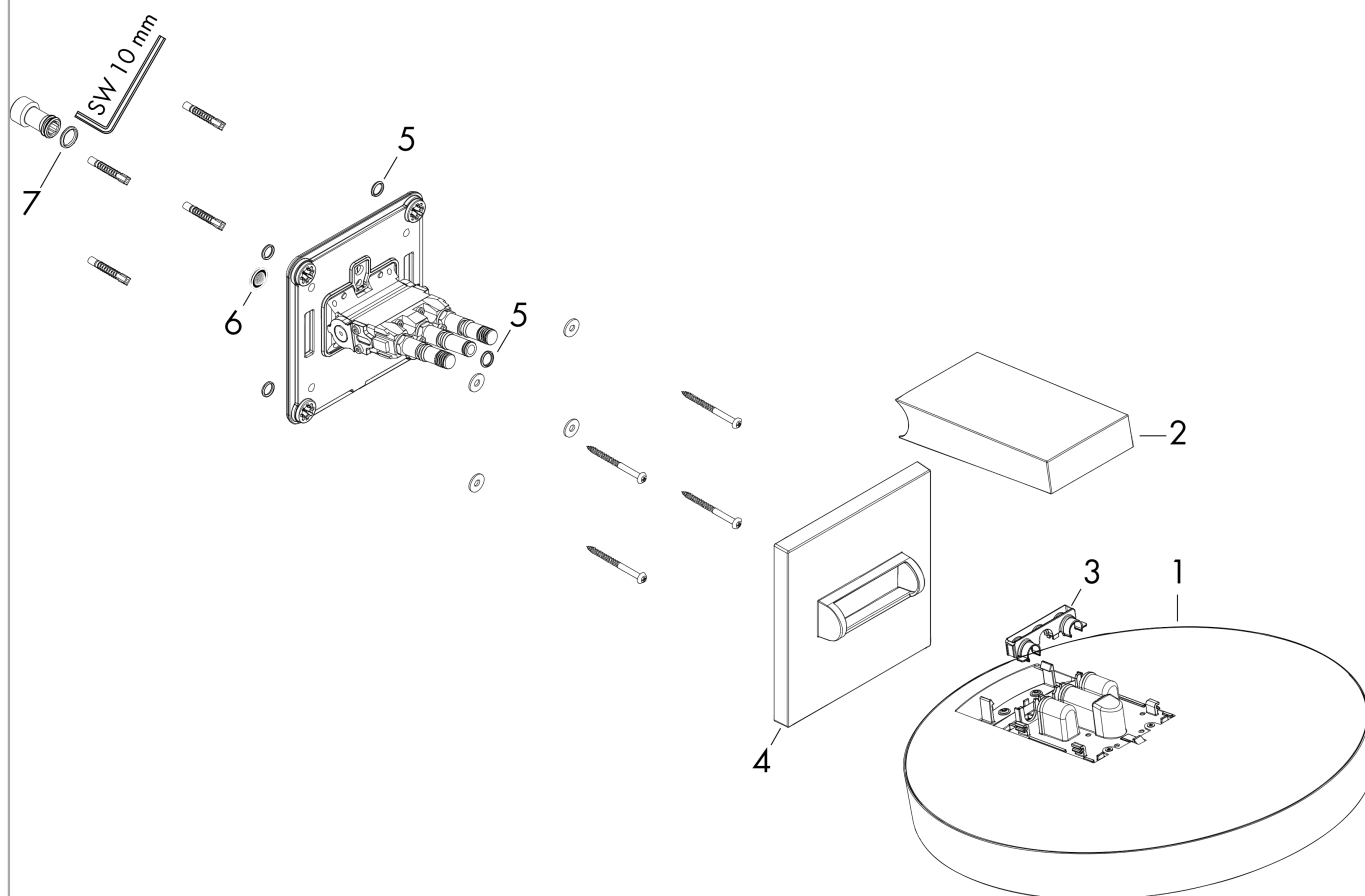
Głowica prysznicowa 250 1jet z przyłączem ściennym

Wykonczenie : biały matowy Nr art. : 26226700



Rysunek eksplozyjny

Rok produkcji: >07/19



Rainfinity**Głowica prysznicowa 250 1jet z przyłączem ściennym**Wykonczenie : **biały matowy** Nr art. : **26226700****Lista części zamiennych**

Rok produkcji: >07/19

Poz.	Opis	Nr art.	PC	PU
1	Głowica górna	93664700	-	1
2	Oslona	93524700	-	1
3	Klamry	93525000	-	1
4	Rozeta	93523700	-	1
5	O-Ring 9x2	98119000	-	1
6	Uszczelka z filtrem	93774000	-	1
7	O-Ring 13x2,5	98428000	-	1