

**Croma****Główka prysznicowa 280 1jet**

Wykonczenie : czarny matowy Nr art. : 26220670

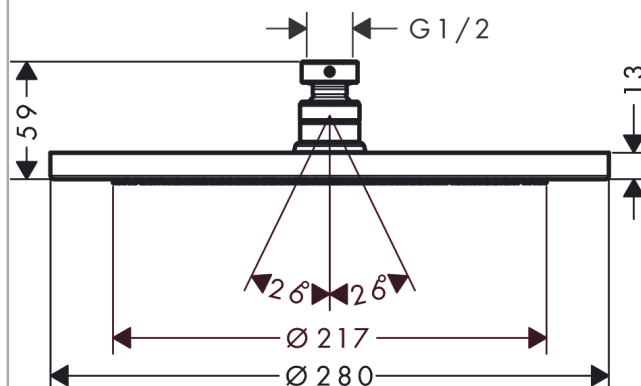
**Opis****Cechy**

- wielkość główki: 280 mm
- strumień: RainAir
- przegub kulowy: główka z regulacją kąta
- materiał: metal
- przepływ max. przy 3 bar: 15,6 l/min
- przepływ RainAir (przy 3 bar): 15,6 l/min
- minimalny punkt funkcyjny do prawidłowego działania w l/min: 9,5 l/min
- możliwość demontażu do czyszczenia
- montaż: sufit lub ściana
- przyłącze G 1/2
- może współpracować z przepływowymi podgrzewaczami wody

**Szczegóły produktu**

Cena bez VAT

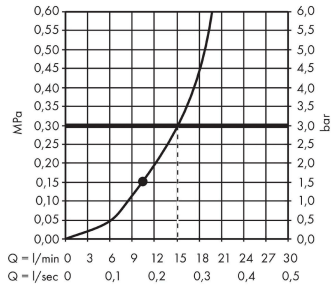
2.195,00 PLN

**Technologia****Nagrody za design**reddot award 2017  
winner**Zdjęcie produktu****Rysunek wymiarowy**

**Croma****Głowica prysznicowa 280 1jet**

Wykonczenie : czarny matowy

Nr art. : 26220670

**Diagram przepływu**

Q = l/min 0 3 6 9 12 15 18 21 24 27 30  
Q = l/sec 0 0,1 0,2 0,3 0,4 0,5

Wartości zużycia zostały zmierzone w praktyczny sposób za pomocą przynależnej armatury (termostat/mieszalnik/zawór podtynkowy).

Croma

Głowica prysznicowa 280 1jet

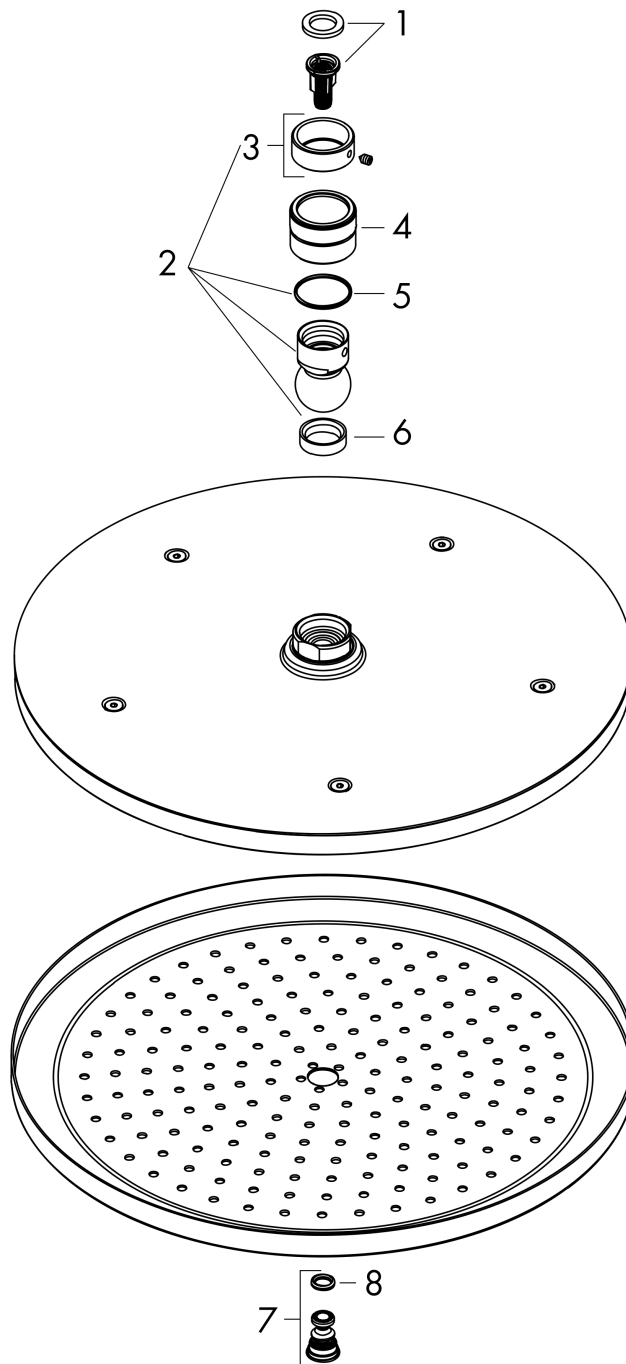
Wykonczenie : czarny matowy

Nr art. : 26220670



## Rysunek eksplozyjny

Rok produkcji: &gt;06/20



**Croma****Głowica prysznicowa 280 1jet**Wykonczenie : **czarny matowy**Nr art. : **26220670****Lista części zamiennych**

Rok produkcji: &gt;06/20

<b>Poz.</b>	<b>Opis</b>	<b>Nr art.</b>	<b>PC</b>	<b>PU</b>
1	Wkład filtra	97708000	-	1
2	Złącze kulowe	98941670	-	1
3	Podkładka zabezpieczająca	98942670	-	1
4	Nakrętka	97958670	-	1
5	Podkładka oporowa	97536000	-	1
6	Uszczelka	97606000	-	1
7	Dysza powietrza	95794670	-	1
8	O-Ring 7x2	98419000	-	1