

Croma**Główka prysznicowa 280 1jet**

Wykonczenie : czarny chrom szczotkowany

Nr art. : 26220340

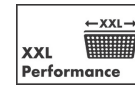
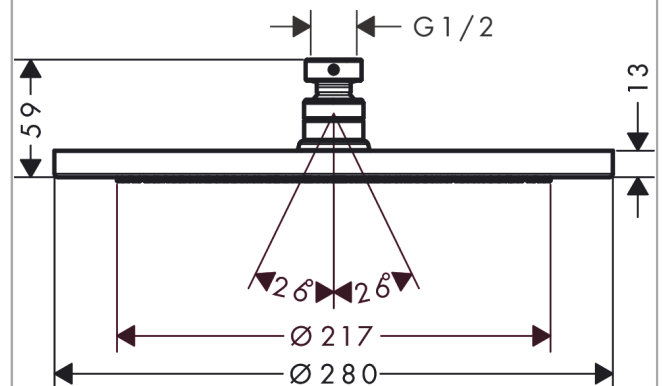
**Opis****Cechy**

- wielkość główki: 280 mm
- strumień: RainAir
- przegub kulowy: główka z regulacją kąta
- materiał: metal
- przepływ max. przy 3 bar: 15,6 l/min
- przepływ RainAir (przy 3 bar): 15,6 l/min
- minimalny punkt funkcyjny do prawidłowego działania w l/min: 9,5 l/min
- możliwość demontażu do czyszczenia
- montaż: sufit lub ściana
- przyłącze G 1/2
- może współpracować z przepływowymi podgrzewaczami wody

Szczegóły produktu

Cena bez VAT

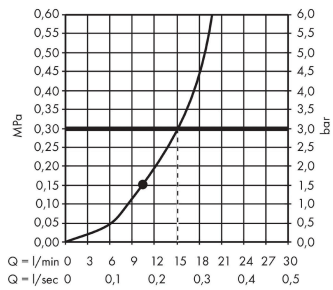
2.195,00 PLN

Technologia**Nagrody za design**reddot award 2017
winner**Zdjęcie produktu****Rysunek wymiarowy**

Croma**Głowica prysznicowa 280 1jet**

Wykonczenie : czarny chrom szczotkowany

Nr art. : 26220340

**Diagram przepływu**

Q = l/min 0 3 6 9 12 15 18 21 24 27 30
Q = l/sec 0 0,1 0,2 0,3 0,4 0,5

Wartości zużycia zostały zmierzone w praktyczny sposób za pomocą przynależnej armatury (termostat/mieszalnik/zawór podtynkowy).

Croma

Głowica prysznicowa 280 1jet

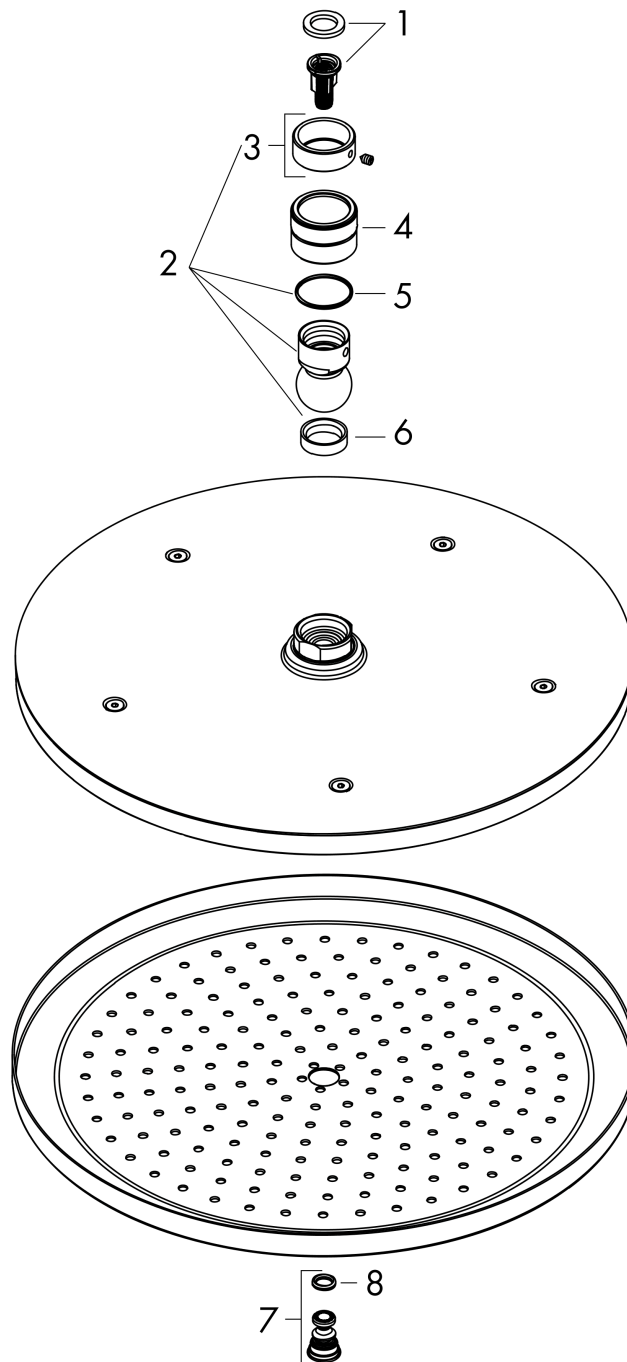
Wykonczenie : czarny chrom szczotkowany

Nr art. : 26220340



Rysunek eksplozyjny

Rok produkcji: >06/20



Croma**Głowica prysznicowa 280 1jet**

Wykonczenie : czarny chrom szczotkowany Nr art. : 26220340



Lista części zamiennych

Rok produkcji: >06/20

| Poz. | Opis | Nr art. | PC | PU |
|------|---------------------------|----------|----|----|
| 1 | Wkład filtra | 97708000 | - | 1 |
| 2 | Złącze kulowe | 98941340 | - | 1 |
| 3 | Podkładka zabezpieczająca | 98942340 | - | 1 |
| 4 | Nakrętka | 97958340 | - | 1 |
| 5 | Podkładka oporowa | 97536000 | - | 1 |
| 6 | Uszczelka | 97606000 | - | 1 |
| 7 | Dysza powietrza | 95794340 | - | 1 |
| 8 | O-Ring 7x2 | 98419000 | - | 1 |