

Rainmaker Select**Główka prysznicowa 460 2jet z ramieniem prysznicowym**

Wykonczenie : czarny/chrom Nr art. : 24005600

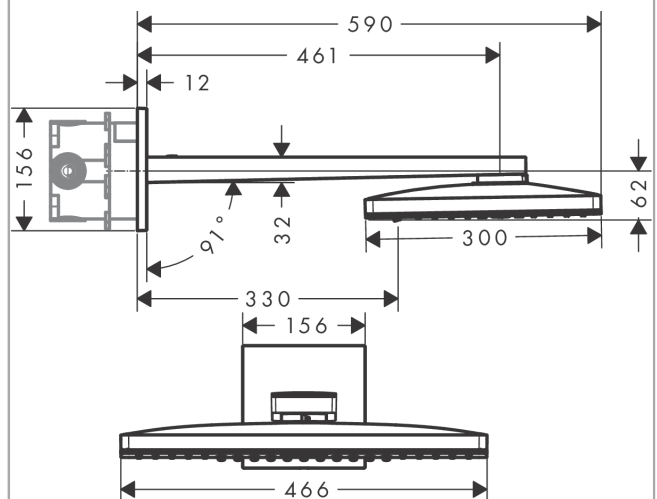
**Opis****Cechy**

- w składzie: główka prysznicowa, ramię prysznicowe, rozeta
- wielkość główki: 466 x 300 mm
- strumień: Rain, RainStream
- materiał: plexi
- łatwa w czyszczeniu tarcza strumieniowa o wyglądzie szkła
- długość ramienia 461 mm
- przepływ max. przy 3 bar: 18 l/min
- przepływ Rain (przy 3 bar): 18 l/min
- przepływ RainStream (przy 3 bar): 15 l/min
- minimalny punkt funkcyjny do prawidłowego działania w l/min: 12 l/min
- 2 strumienie musza być obsługiwane przez 2 zawory lub baterię dla 2 odbiorników
- możliwość demontażu do czyszczenia
- możliwość demontażu główki do czyszczenia
- montaż: iBox universal
- nie może współpracować z przepływowymi podgrzewaczami wody
- nie zawiera: zestaw podstawowy

Szczegóły produktu

Cena bez VAT

9.664,00 PLN

Technologia**Zdjecie produktu****Rysunek wymiarowy**

Rainmaker Select**Głowica prysznicowa 460 2jet z ramieniem prysznicowym**Wykonczenie : **czarny/chrom** Nr art. : **24005600****Diagram przepływu**

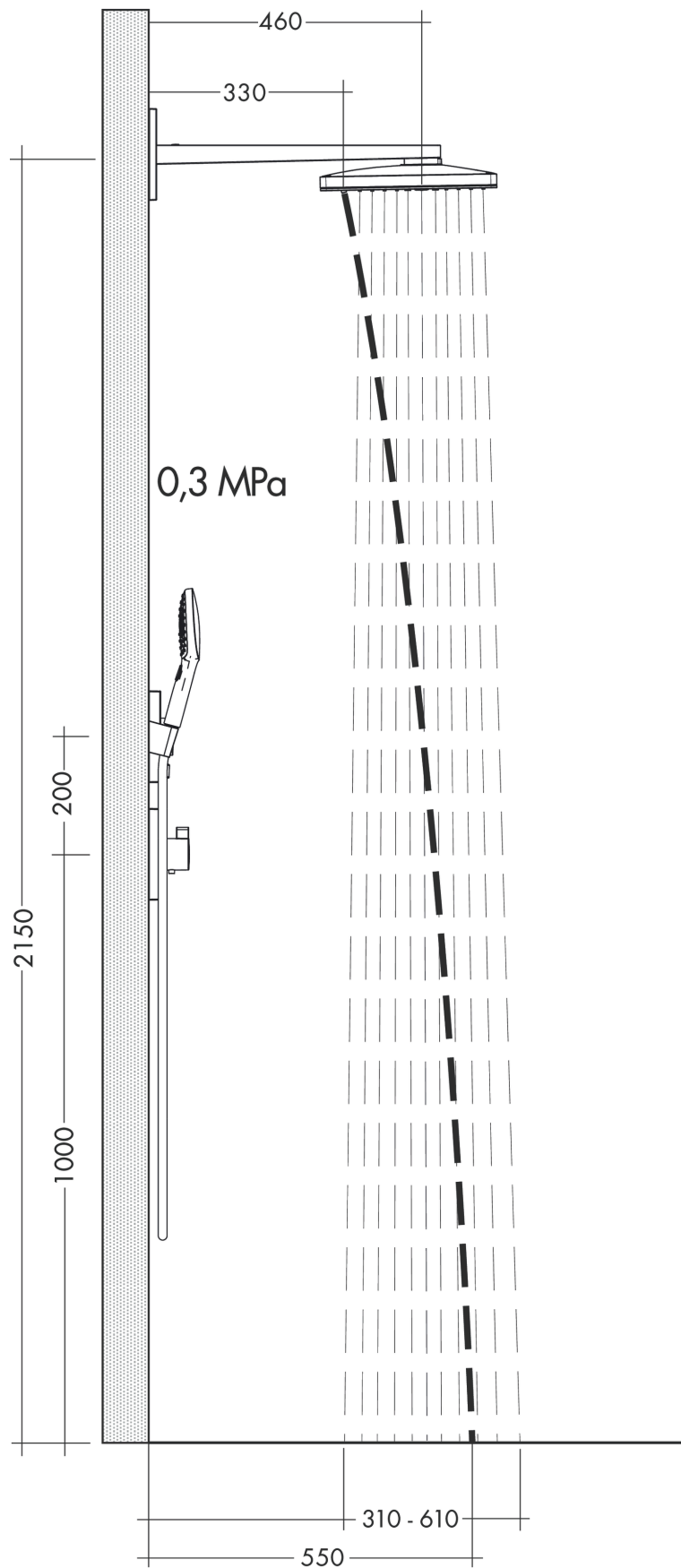
- ① Rain
- ② RainStream

Wartości zużycia zostały zmierzone w praktyczny sposób za pomocą przynależnej armatury (termostat/mieszalnik/zawór podtynkowy).

Rainmaker Select
Głowica prysznicowa 460 2jet z ramieniem prysznicowym
Wykonczenie : czarny/chrom Nr art. : 24005600



Przykład montażu

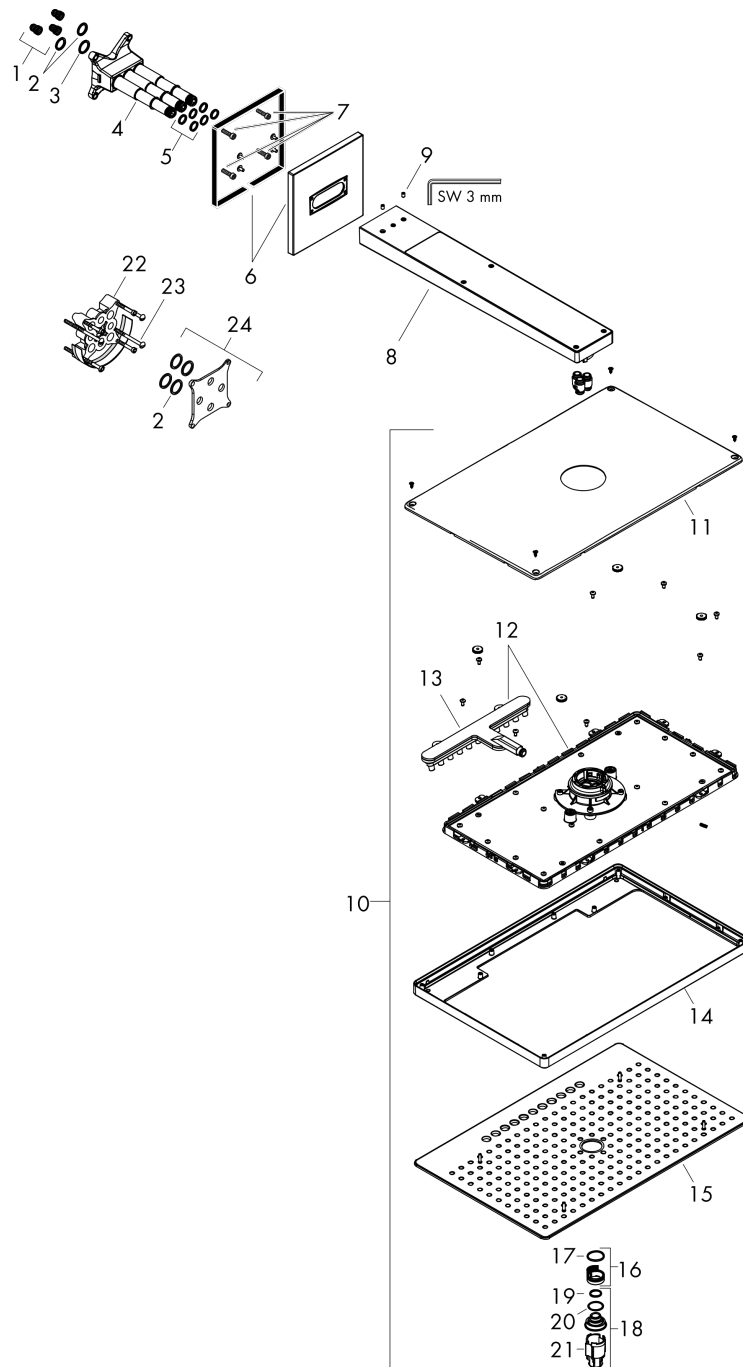


Rainmaker Select
Głowica prysznicowa 460 2jet z ramieniem prysznicowym
 Wykonczenie : czarny/chrom Nr art. : 24005600



Rysunek eksplozyjny

Rok produkcji: >04/17



Rainmaker Select**Głowica prysznicowa 460 2jet z ramieniem prysznicowym**

Wykonczenie : czarny/chrom Nr art. : 24005600

**Lista części zamiennych**

Rok produkcji: >04/17

| Poz. | Opis | Nr art. | PC | PU |
|------|--------------------------|----------|----|----|
| 1 | Filtr | 98513000 | - | 1 |
| 2 | O-Ring 16x2 | 98133000 | - | 1 |
| 3 | O-Ring 18x2 | 98181000 | - | 1 |
| 4 | Blok funkcyjny kompletny | 95170000 | - | 1 |
| 5 | O-Ring 12x2 | 98214000 | - | 1 |
| 6 | Rozeta 155 / 155 mm | 92700000 | - | 1 |
| 7 | Zestaw śrub | 96525000 | - | 1 |
| 8 | Ramię prysznicza | 92701000 | - | 1 |
| 9 | Śruba z gniazdem M5x8 | 92851000 | - | 1 |
| 10 | Głowica górna | 92682600 | - | 1 |
| 11 | Ostona | 93393000 | - | 1 |
| 12 | Kartusz kompletny | 93389000 | - | 1 |
| 13 | Wkładka | 92923000 | - | 1 |
| 14 | Ramka | 93391000 | - | 1 |
| 15 | Tarcza strumieniowa | 92704610 | - | 1 |
| 16 | Filtr | 92683000 | - | 1 |
| 17 | O-Ring 24x2 | 98388000 | - | 1 |
| 18 | Wkładka | 92685000 | - | 1 |
| 19 | O-Ring 15x2 | 98163000 | - | 1 |
| 20 | O-Ring 21x2 | 98205000 | - | 1 |
| 21 | Narzędzie specjalne | 92686000 | - | 1 |
| 22 | Przedłużka 25 mm | 13595000 | - | 1 |
| 23 | Zestaw śrub mocujących | 97747000 | - | 1 |
| 24 | Zestaw kopensacyjny 1° | 95521000 | - | 1 |
| a | Zestaw podtynkowy | 01800180 | - | 1 |
| b | Wkładka | 92685610 | - | 1 |