

od 100 do
200 l

Podgrzewacze c.w.u. ze stali emaliowanej

SR

SR 100, 150, 200



STANDARD



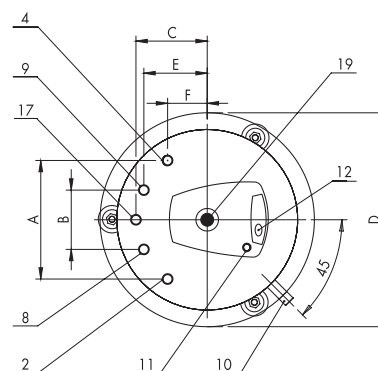
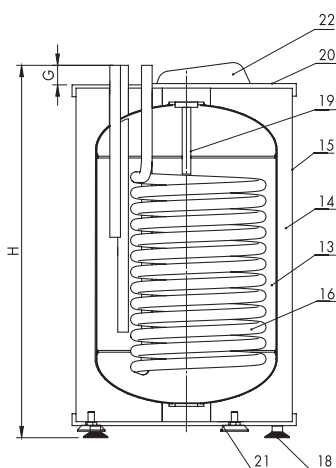
- Podgrzewacze c.w.u. przeznaczone są do podgrzewania i przechowywania ciepłej wody użytkowej na potrzeby mieszkań, domów jedno- i wielorodzinnych oraz innych obiektów wyposażonych w niskotemperaturowe kotły wodne
- Ciepło potrzebne do nagrzania wody użytkowej dostarczane jest przez wodę grzewczą kotła centralnego ogrzewania przepływającą przez spiralną wężownicę o dużej powierzchni grzewczej, znajdującą się wewnątrz zbiornika podgrzewacza
- Ciśnieniowy zbiornik podgrzewacza wykonany jest z blachy stalowej pokrytej wewnątrz warstwą specjalnej emalii ceramicznej, która tworząc szklistą powłokę chroni go przed korozją i zapewnia dobrą jakość podgrzewanej wody użytkowej
- Dodatkowe zabezpieczenie antykorozyjne zbiornika stanowi anoda magnezowa, działanie której opiera się na wykorzystaniu różnicy potencjałów elektrochemicznych materiału zbiornika i anody z kablem pomiarowym
- Dostęp do anody magnezowej oraz rurki termometrycznej zapewnia zdejmowany panel obsługowy
- Izolację termiczną zbiornika tworzy 5 cm warstwa bez-freonowej pianki poliuretanowej, osłoniętej płaszczem obudowy wykonanym z cienkiej blachy stalowej pokrytej farbą proszkową oraz dolną i górną pokrywą wykonaną z tworzywa sztucznego
- Wszystkie przyłącza podgrzewacza skierowane są do góry

Zaletą produktu

Duży komfort c.w.u.

WYMIARY

1	Mufa grzałki elektrycznej
2	Wlot wody grzewczej 3/4"
4	Wylot wody grzewczej 3/4"
8	Wylot ciepłej wody użytkowej 3/4"
9	Wlot zimnej wody użytkowej 3/4"
10	Spust wody 1/2"
11	Rurka pod czujnik temperatury kotła
12	Termometr
13	Płaszcz wymiennika Dn500
14	Izolacja termiczna wymiennika Dn500
15	Obudowa wymiennika Dn600
16	Rura CATS Dn20 L=10200 mm - wężownica
17	Cyrkulacja 3/4"
18	Regulowane stopy
19	Anoda magnezowa
20	Pokrywa górna
21	Pokrywa dolna
22	Panel obsługowy



Podgrzewacz	H	D	A	B	C	E	F	G
SR100	950	Ø 565	300	150	180	160	100	50
SR150	880	Ø 715	300	180	165	140	75	50
SR200	1020	Ø 715	300	180	165	140	75	50

DANE TECHNICZNE

Max. ciśnienie robocze c.w.u.: 10 bar

Model		SR100	SR150	SR200
Pojemność podgrzewacza	l	100	150	200
Powierzchnia wymiany	m ²	1,07	1,35	1,55
Znamionowy przepływ w obiegu pierwotnym	m ³ /h	3	3	3
Strata postojowa	kWh/24h	0,83	1,09	1,23
Waga podgrzewacza bez wody	kg	62	90	110

CENA NETTO		SR100	SR150	SR200
Indeks		110005562P	89629023W	89629024W
	PLN	2 510	3 290	3 770