

MCR3 evo



Instrukcja konserwacji

Wysokosprawny, naścienny kocioł gazowy

MCR3 Evo

15T

24T

35T

24/28 MI

30/35 MI

Spis treści

1	O niniejszej instrukcji	4
1.1	Dokumentacja uzupełniająca	4
1.2	Symbole stosowane w niniejszym podręczniku	4
2	Opis urządzenia	5
2.1	Opis ogólny	5
2.2	Zasada działania	5
2.2.1	Regulacja mieszanki gaz/powietrze	5
2.2.2	Spalanie	5
2.2.3	Ogrzewanie i wytwarzanie ciepłej wody użytkowej	5
2.2.4	Układ sterowania	6
2.2.5	Regulacja	6
2.2.6	Regulacja temperatury wody	6
2.2.7	Zabezpieczenie przed zbyt niskim natężeniem przepływu wody	6
2.2.8	Maksymalna ochrona	6
2.3	Główne elementy	7
2.4	Opis konsoli sterowniczej	8
2.4.1	Znaczenie poszczególnych przycisków	8
2.4.2	Znaczenie symboli na wyświetlaczu	8
3	Korzystanie z konsoli sterowniczej	9
3.1	Nawigacja w menu	9
4	Instrukcja dla użytkownika	10
4.1	Zmiana parametrów użytkownika	10
4.2	Zmiana temperatury zasilania c.o.	10
4.3	Zmiana temperatury c.w.u.	11
5	Instrukcja dla Instalatora	12
5.1	Zmiana parametrów instalatora	12
5.1.1	Konfigurowanie modułu automatycznego napełniania	12
5.1.2	Nastawa maksymalnego obciążenia dla pracy w trybie c.o.	13
5.1.3	Nastawa krzywej grzewczej	14
5.2	Realizacja funkcji automatycznego rozpoznania	14
5.3	Przywrócenie nastaw fabrycznych	15
5.4	Tryb Kominiarz (wymuszone pełne obciążenie lub częściowe obciążenie)	15
5.5	Wyłączanie	16
5.5.1	Wyłączenie centralnego ogrzewania	16
5.5.2	Wyłączanie wytwarzania c.w.u.	16
5.6	Odczyt menu Liczniki	16
5.7	Odczyt aktualnych wartości	16
6	Nastawy	18
6.1	Lista parametrów	18
6.1.1	Opis parametrów	18
6.2	Lista zmierzonych wartości	23
6.2.1	Liczniki	23
6.2.2	Sygnały	24
6.2.3	Stan i stan szczegółowy	25
7	Konserwacja	28
7.1	Przepisy dotyczące konserwacji	28
7.2	Otwieranie kotła	28
7.3	Standardowe czynności kontrolne i konserwacyjne	28
7.3.1	Sprawdzenie ciśnienia wody	28
7.3.2	Sprawdzanie ciśnieniowego naczynia wzbiorczego	31
7.3.3	Sprawdzanie prądu jonizacji	31
7.3.4	Sprawdzanie wydajności poboru	31
7.3.5	Sprawdzenie połączeń wylotu spalin/doprowadzenia powietrza	32
7.3.6	Sprawdzanie jakości spalania	32
7.3.7	Sprawdzenie odpowietrznika automatycznego	35
7.3.8	Czyszczenie syfonu	35
7.3.9	Sprawdzenie palnika	36
7.4	Specjalne prace konserwacyjne	37

7.4.1	Wymiana elektrody jonizacyjnej/zapłonowej	37
7.4.2	Wymiana zaworu 3-drogowego	37
7.4.3	Czyszczenie płytowego wymiennika ciepła	38
7.4.4	Czyszczenie wkładu filtra wody	39
7.4.5	Wymiana naczynia zbiorczego	39
7.5	Czynności końcowe	40
8	Rozwiązywanie problemów	42
8.1	Kody błędów	42
8.1.1	Ostrzeżenie	42
8.1.2	Wyłączenie regulacyjne	44
8.1.3	Blokada	46
8.2	Pamięć błędów	50
8.2.1	Odczytywanie pamięci błędów	50
8.2.2	Kasowanie pamięci błędów	50
9	Części zamienne	51
9.1	Informacje ogólne	51
9.2	Części	52
9.3	Lista części zamiennych	58

1 O niniejszej instrukcji

1.1 Dokumentacja uzupełniająca

Wymieniona poniżej dokumentacja jest dostępna jako załącznik do niniejszej instrukcji:

- Instrukcja instalowania i obsługi
- Informacje o produkcie
- Instrukcje dotyczące jakości wody

1.2 Symbole stosowane w niniejszym podręczniku

Ten podręcznik zawiera instrukcje specjalne, oznaczone określonymi symbolami. Należy zwrócić szczególną uwagę na fragmenty, oznaczone tymi symbolami, .

**Niebezpieczeństwo**

Ryzyko powstania niebezpiecznych sytuacji mogących prowadzić do poważnych obrażeń ciała.

**Ryzyko porażenia prądem**

Niebezpieczeństwo odniesienia poważnych obrażeń ciała wskutek porażenia prądem elektrycznym.

**Ostrzeżenie**

Ryzyko powstania niebezpiecznych sytuacji mogących prowadzić do zranienia.

**Przeestroga**

Ryzyko uszkodzenia urządzenia.

**Ważne**

Prosimy o uwagę: ważna informacja.

**Patrz**

Odsyłacz do innych instrukcji lub stron niniejszej instrukcji.

2 Opis urządzenia

2.1 Opis ogólny

Kocioł MCR3 Evo charakteryzuje się następującymi parametrami:

- Wysoka sprawność ogrzewania
- Niska emisja zanieczyszczeń

Dostępne są następujące typy kotłów:

15T 24T 35T	Tylko ogrzewanie za pomocą pierwotnego i wtórnego obiegu grzewczego.
24/28 MI 30/35 MI	Ogrzewanie i wytwarzanie ciepłej wody użytkowej.

2.2 Zasada działania

2.2.1 Regulacja mieszanki gaz/powietrze

Obudowa zewnętrzna kotła służy jednocześnie jako komora powietrzna. Wentylator zasysa powietrze do komory spalania. Gaz jest wprowadzany do zwężki Venturiego i mieszany z powietrzem używanym do spalania. Prędkość obrotowa wentylatora jest regulowana w zależności od nastaw, zapotrzebowania na energię cieplną i temperatur zmierzonych przez czujniki. Regulacja mieszanki gaz/powietrze zapewnia jej odpowiedni skład pod względem wymaganej ilości gazu i powietrza. Dzięki temu można uzyskać optymalne spalanie w całym zakresie mocy. Mieszanina gaz/powietrze dostaje się do palnika, gdzie jest zapalana za pomocą elektrody zapłonowej.

2.2.2 Spalanie

Palnik podgrzewa wodę grzewczą przepływającą przez wymiennik ciepła. Jeśli temperatura spalin jest niższa od temperatury punktu rosy (około 55°C), w wymienniku ciepła dochodzi do skraplania się pary wodnej. Wydzielone podczas kondensacji ciepło (tzw. ciepło utajone) zostaje dodatkowo przekazane wodzie grzewczej. Schłodzone spaliny są usuwane przez przewód odprowadzający. Skroplona woda jest usuwana za pośrednictwem syfonu.

2.2.3 Ogrzewanie i wytwarzanie ciepłej wody użytkowej

W kotłach do ogrzewania i wytwarzania ciepłej wody użytkowej do ogrzewania wody używany jest wbudowany płytowy wymiennik ciepła. Zawór trójdrożny reguluje przepływ wody do instalacji centralnego ogrzewania lub do płytowego wymiennika ciepła. Czujnik zaworu sygnalizuje otwarcie zaworu ciepłej wody. Czujnik wysyła sygnał do regulatora, w wyniku którego kocioł wytwarza ciepłą wodę użytkową. Jeżeli kocioł jest w trybie gotowości, zawór trójdrożowy zostaje przełączony na płytowy wymiennik ciepła. Pompa i kocioł zostają wtedy włączone. Jeżeli kocioł jest w trybie c.o., zawór trójdrożowy zostaje przełączony. Zawór trójdrożowy jest wyposażony w sprężynę powrotną, ale zużywa energię elektryczną tylko w momencie zmiany położenia.

W płytowym wymienniku woda użytkowa jest ogrzewana przez wodę z instalacji c.o. Gdy ciepła woda nie jest używana, kocioł okresowo nagrzewa wymiennik ciepła, jeśli zostało włączone ustawienie komfortu. Cząsteczki kamienia są utrzymywane z dala od płytowego wymiennika ciepła przez filtr wody, który oczyszcza się samoczynnie co 76 godzin.

Podwójny kocioł solo jest wyposażony w podwójny układ ogrzewania. Zawór trójdrogowy określa, kiedy podgrzewana woda będzie przesyłana do układu c.o. (obieg główny), a kiedy do oddzielnie zainstalowanego zespołu ciepłej wody (obieg podrzędny).

2.2.4 Układ sterowania

Elektroniczny układ sterowania umożliwia działanie instalacji c.o. w sposób inteligentny i niezawodny. W praktyce oznacza to, że kocioł może reagować na niekorzystne zmiany zachodzące w jego otoczeniu (takie jak ograniczone zasilanie wodą lub problemy z dopływem powietrza). W przypadku wystąpienia tego rodzaju warunków, kocioł nie przejdzie w tryb blokowania, ale w pierwszej kolejności zmniejszy modulację. W zależności od charakteru występujących problemów może pojawić się ostrzeżenie, wystąpić wyłączenie regulacyjne lub blokada. Jeśli sytuacja nie jest niebezpieczna, kocioł w dalszym ciągu zapewnia ogrzewanie. Dzięki temu układowi sterowania kocioł posiada również funkcjonalności zdalnego sterowania i monitoringu.

2.2.5 Regulacja

- **Sterowanie przez włączanie i wyłączanie**
Wartość ogrzewania waha się od minimum do maksimum w zależności od temperatury zasilania ustawionej na kotle. Do kotła można podłączyć 2-żyłowy termostat włączający/wyłączający lub termostat odbioru mocy.
- **Sterowanie modulacją**
Wartość ogrzewania waha się od minimum do maksimum w zależności od temperatury zasilania określonej przez sterownik modulujący. Wyjście z kotła może być modulowane za pomocą odpowiedniego sterownika modulującego.
- **Sterowanie analogowe (0–10 V)**
Wartość ogrzewania waha się od minimum do maksimum w zależności od napięcia na wejściu analogowym.

2.2.6 Regulacja temperatury wody

Kocioł jest wyposażony w elektroniczny regulator temperatury z czujnikiem temperatury zasilania i powrotu. Temperatura zasilania może zostać ustawiona w zakresie pomiędzy 20 a 90°C. Kocioł zmniejsza moc, gdy zostaje osiągnięta zadana temperatura zasilania. Temperatura wyłączenia to ustawiona temperatura zasilania +5°C.

2.2.7 Zabezpieczenie przed zbyt niskim natężeniem przepływu wody

Kocioł jest wyposażony w temperaturowe zabezpieczenie przed pracą przy zbyt niskim natężeniu przepływu wody. Zabezpieczenie odbywa zgodnie z następującą sekwencją obejmującą trzy etapy:

- Kocioł przestaje dostarczać maksymalną moc.
- Kocioł zmniejsza modulację przechodząc na obciążenie częściowe.
- Kocioł przechodzi w tryb blokady.

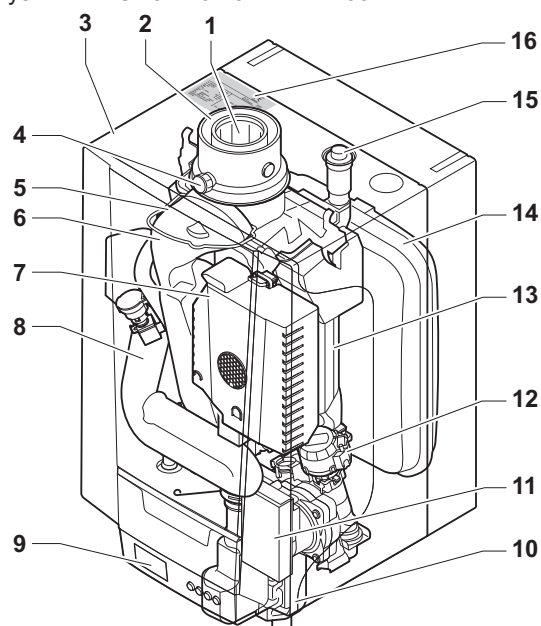
W przypadku zbyt niskiego natężenia przepływu ($\Delta T \geq 50^\circ\text{C}$) lub zbyt dużego wzrostu temperatury zasilania, kocioł przechodzi w tryb blokady na 10 minut. Gdy w kotle nie ma wody lub gdy nie działa pompa, układ jest zablokowany (usterka).

2.2.8 Maksymalna ochrona

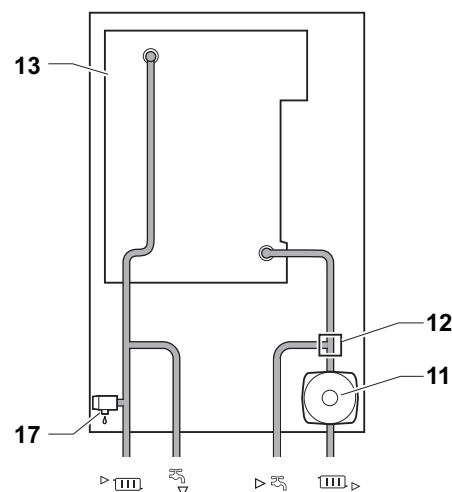
Ogranicznik temperatury wyłącza kocioł w przypadku osiągnięcia zbyt wysokiej temperatury wody (110°C).

2.3 Główne elementy

Rys.1 MCR3 Evo 15T - 24T - 35T



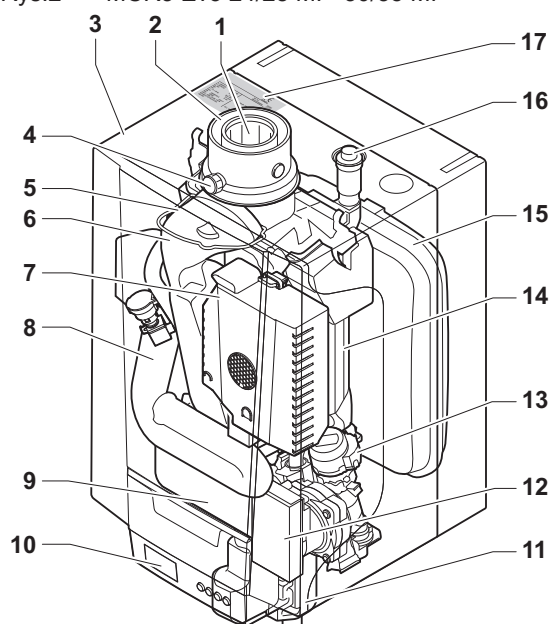
- 1 Wylot spalin
- 2 Doprowadzenie powietrza
- 3 Obudowa zewnętrzna/komora powietrza
- 4 Króciec pomiaru spalin
- 5 Elektroda jonizacyjna/zapłonowa
- 6 Wylot spalin
- 7 Zespół gazowo-powietrzny z wentylatorem, zaworem gazowym i zespołem palnika
- 8 Tłumik zasysania powietrza
- 9 Skrzynka przyłączeniowa
- 10 Syfon
- 11 Pompa obiegowa



AD-3001097-01

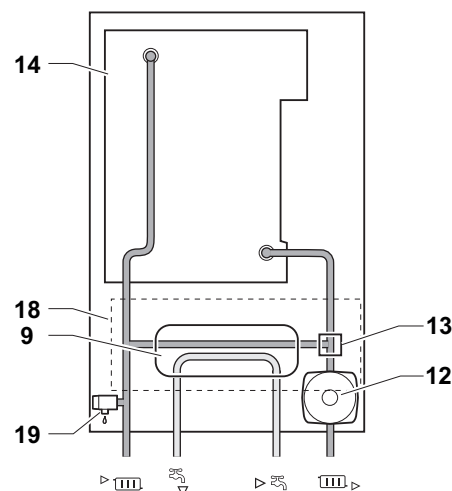
- 12 Zawór 3-drogowy
- 13 Wymiennik ciepła (c.o.)
- 14 Naczynie wzbiorcze
- 15 Odpowietrznik automatyczny
- 16 Tabliczka znamionowa
- 17 Zawór upustowy ciśnienia
- ▶ [III] Zasilanie obiegu c.o. (obieg pierwotny)
- ▶ [II] Zasilanie obiegu c.o. (obieg wtórny)
- ▶ [I] Powrót z obiegu c.o. (obieg wtórny)
- ▶ [IV] Powrót z c.o. (obieg pierwotny)

Rys.2 MCR3 Evo 24/28 MI - 30/35 MI



- 1 Wylot spalin
- 2 Doprowadzenie powietrza
- 3 Obudowa zewnętrzna/komora powietrza
- 4 Króciec pomiaru spalin

- 5 Elektroda jonizacyjna/zapłonowa
- 6 Wylot spalin
- 7 Zespół gazowo-powietrzny z wentylatorem, zaworem gazowym i zespołem palnika

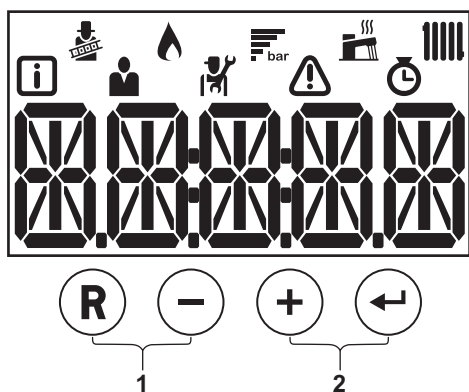


AD-3001096-01

- | | | | |
|----|-----------------------------------|---------|----------------------------|
| 8 | Tłumik zasysania powietrza | 17 | Tabliczka znamionowa |
| 9 | Płytowy wymiennik ciepła (c.w.u.) | 18 | Hydroblok |
| 10 | Skrzynka przyłączeniowa | 19 | Zawór upustowy ciśnienia |
| 11 | Syfon | ▶ (III) | Zasilanie obiegu c.o. |
| 12 | Pompa obiegowa | ↘ | Wypływ c.w.u. |
| 13 | Zawór 3-drogowy | ▶ ↘ | Wlot wody zimnej użytkowej |
| 14 | Wymiennik ciepła (c.o.) | (III) ▶ | Powrót z obiegu grzewczego |
| 15 | Naczynie wzbiorcze | | |
| 16 | Odpowietrznik automatyczny | | |

2.4 Opis konsoli sterowniczej

Rys.3 Konsola sterownicza



2.4.1 Znaczenie poszczególnych przycisków

Zak.1 Przyciski

(R)	Reset: Ręczne resetowanie. Escape: Powrót do poprzedniego poziomu.
-	Przycisk Min.: Zmniejsza wartość. Temp. c.w.u.: Przejście do nastawy temperatury.
+	Przycisk Plus: Zwiększa wartość. Temperatura zasilania c.o.: Przejście do nastawy temperatury.
←	Przycisk Enter: Potwierdza wybór lub wartość. Funkcja c.o./c.w.u.: Włącza/wyłącza funkcję.
1	Przyciski kominiarz <div style="border: 1px solid black; padding: 2px; display: inline-block;">i</div> Ważne Nacisnąć jednocześnie przyciski (R) i (-).
2	Przyciski menu <div style="border: 1px solid black; padding: 2px; display: inline-block;">i</div> Ważne Nacisnąć jednocześnie przyciski (+) i (←).

2.4.2 Znaczenie symboli na wyświetlaczu

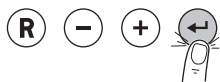
Zak.2 Symbole na wyświetlaczu

	Włączony jest tryb kominiarz (wymuszone pełne lub częściowe obciążenie dla pomiaru O ₂).
	Palnik jest załączony.
	Wyświetlanie ciśnienia wody w instalacji.
	Włączona jest funkcja c.w.u.
	Włączona jest funkcja c.o.
	Menu Informacje: odczyt różnych aktualnych wartości.
	Menu Użytkownik: można konfigurować parametry na poziomie użytkownika.
	Menu Instalator: można konfigurować parametry na poziomie instalatora.
	Menu Błędy: można odczytywać błędy.
	Menu Liczniki: odczyt wartości różnych liczników.

3 Korzystanie z konsoli sterowniczej

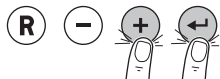
3.1 Nawigacja w menu

Rys.4 Krok 1



AD-3001138-01

Rys.5 Krok 2



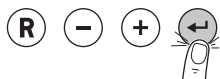
AD-3001108-01

Rys.6 Krok 3



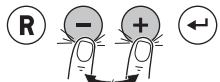
AD-3001139-01

Rys.7 Krok 4



AD-3001138-01

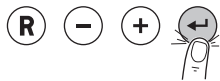
Rys.8 Krok 5



AX00X

AD-3001113-01

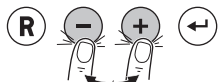
Rys.9 Krok 6



AX0XX

AD-3001114-01

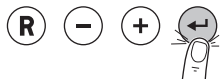
Rys.10 Krok 7



X

AD-3001115-01

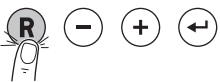
Rys.11 Krok 8



XX

AD-3001116-01

Rys.12 Krok 9



AD-3001117-01

1. Nacisnąć dowolny przycisk, aby aktywować regulator z ekranu trybu czuwania.

2. Przejść do dostępnych opcji menu, naciskając równocześnie dwa przyciski z prawej strony.

Zak.3 Dostępne opcje menu

	Menu Informacja
	Menu Użytkownik
	Menu Instalator
	Menu Błędy
	Menu Liczniki

3. Aby przesunąć kursor, nacisnąć przycisk (+) lub (-).

4. Aby potwierdzić wybór żądanego menu, nacisnąć przycisk (↵).

5. Aby przesunąć kursor, nacisnąć przycisk (+) lub (-).

6. Aby potwierdzić wybór żądanego parametru, nacisnąć przycisk (↵).

7. Aby zmienić nastawę, nacisnąć przycisk (+) lub (-).

8. Nacisnąć przycisk (↵), aby potwierdzić wartość.

9. Nacisnąć przycisk (R), aby powrócić do głównego ekranu.

i Ważne
Jeśli żaden z przycisków nie zostanie naciśnięty przez trzy minuty, pojawi się ekran trybu czuwania.

4 Instrukcja dla użytkownika

4.1 Zmiana parametrów użytkownika

Parametry w menu użytkownika mogą być zmieniane przez użytkownika lub instalatora.



Przeestroga

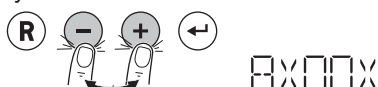
Zmiana nastaw fabrycznych może spowodować pogorszenie pracy urządzenia, płytki elektronicznej regulatora lub działania w strefie.

Rys.13 Krok 2



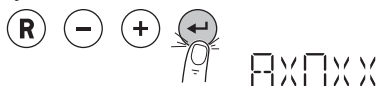
AD-3001140-01

Rys.14 Krok 3



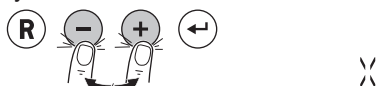
AD-3001113-01

Rys.15 Krok 4



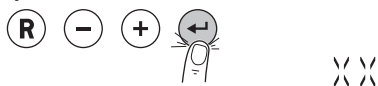
AD-3001114-01

Rys.16 Krok 5











AD-3001115-01

Rys.17 Krok 6



AD-3001116-01

1. Przejść do menu Użytkownik.
2. Nacisnąć przycisk , aby otworzyć menu.
3. Nacisnąć i przytrzymać przycisk  lub  do momentu, aż pojawi się wybrany parametr.
4. Nacisnąć przycisk , aby potwierdzić wybór.
5. Aby zmienić nastawę, nacisnąć przycisk  lub .
6. Nacisnąć przycisk , aby potwierdzić wartość.
7. Naciskać wielokrotnie przycisk , aby powrócić do ekranu głównego.



Aby uzyskać więcej informacji, patrz
Opis parametrów, strona 18

4.2 Zmiana temperatury zasilania c.o.

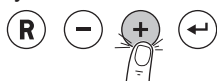
Temperatura zasilania c.o. może być zwiększana i zmniejszana niezależnie od zapotrzebowania na ogrzewanie.



Ważne

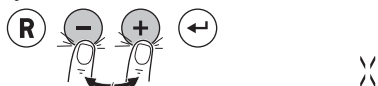
Regulacja temperatury zasilania c.o. może odbywać się w ten sposób tylko wtedy, gdy stosowany jest termostat zał./wył.

Rys.18 Krok 1



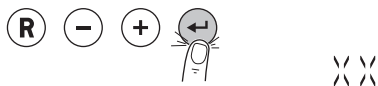
AD-3001137-01

Rys.19 Krok 2


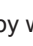
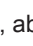



AD-3001115-01

Rys.20 Krok 3



AD-3001116-01

1. Nacisnąć przycisk , aby wybrać temperaturę zasilania c.o.
2. Nacisnąć przycisk  lub , aby wybrać żądaną temperaturę zasilania c.o.
3. Nacisnąć przycisk , aby potwierdzić wartość.

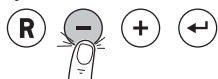
**Ważne**

Temperatura zasilania jest dostosowywana automatycznie jeśli używany jest:

- regulator pogodowy
- regulator **OpenTherm**
- termostat modulujący Smart TC°

4.3 Zmiana temperatury c.w.u.

Rys.21 Krok 1



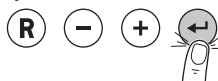
AD-3001136-01

Rys.22 Krok 2



AD-3001115-01

Rys.23 Krok 3



AD-3001116-01

Temperatura c.w.u. może być zmieniana w zależności od aktualnych potrzeb.

1. Nacisnąć przycisk **(-)**, aby wybrać temperaturę c.w.u.
2. Nacisnąć przycisk **(+)** lub **(-)**, aby wybrać żadaną temperaturę c.w.u.
3. Nacisnąć przycisk **(←)**, aby potwierdzić wartość.

5 Instrukcja dla Instalatora

5.1 Zmiana parametrów instalatora

Parametry w menu Instalator może zmieniać wyłącznie uprawniony instalator. Aby zmienić parametry należy wprowadzić kod **0012**.



Przeostroga

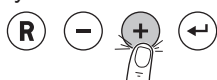
Zmiana nastaw fabrycznych może spowodować pogorszenie pracy urządzenia, płytki elektronicznej sterowania lub działania w strefie.

Rys.24 Krok 2



AD-3001110-01

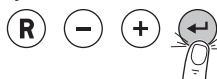
Rys.25 Krok 3



CODE

AD-3001111-01

Rys.26 Krok 4



00 12

AD-3001112-01

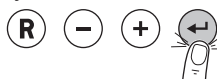
Rys.27 Krok 5



AX00X

AD-3001113-01

Rys.28 Krok 6



AX0XX

AD-3001114-01

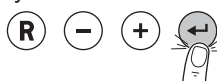
Rys.29 Krok 7



X











AD-3001115-01

Rys.30 Krok 8



XX

AD-3001116-01

1. Przejdź do menu Instalator.
2. Nacisnąć przycisk , aby otworzyć menu.
3. Nacisnąć i przytrzymać przycisk  do momentu wyświetlenia kodu **0012**.
4. Nacisnąć przycisk , aby potwierdzić otwarcie menu.
5. Nacisnąć i przytrzymać przycisk  lub  do momentu, gdy pojawi się wybrany parametr.
6. Nacisnąć przycisk , aby potwierdzić wybór.
7. Aby zmienić nastawę, nacisnąć przycisk  lub .
8. Nacisnąć przycisk , aby potwierdzić wartość.
9. Naciskać wielokrotnie przycisk , aby powrócić do ekranu głównego.



Aby uzyskać więcej informacji, patrz

Opis parametrów, strona 18

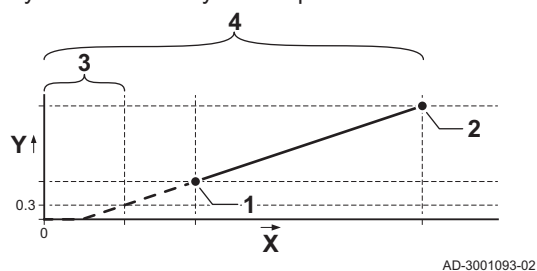
5.1.1 Konfigurowanie modułu automatycznego napełniania

Parametry modułu automatycznego napełniania są ustawione tak, aby mógł on współpracować z większością typowych instalacji c.o. Dzięki tym nastawom większość instalacji c.o. będzie prawidłowo napełniana i uzupełniana.

Parametry modułu automatycznego napełniania można dostosować do innych sytuacji, takich jak:

- Duża instalacja c.o. z długimi przewodami.
- Niskie ciśnienie zasilania wody,
- Dopuszczalny poziom wycieku w (starej) instalacji c.o.

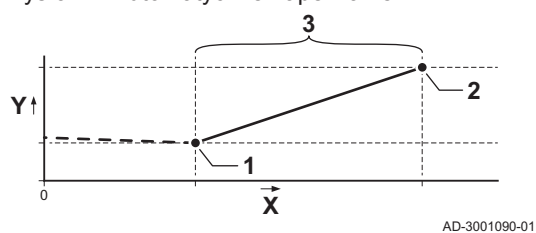
Rys.31 Automatyczne napełnianie



- 1 Minimalne ciśnienie wody aktywujące alarm ciśnienia wody (parametr **AP006**)
 - 2 Maksymalne dopuszczalne ciśnienie wody dla instalacji c.o. (parametr **AP070**)
 - 3 Maksymalny czas wymagany do napełnienia całkowicie opróżnionej instalacji do ciśnienia 0,3 bar (parametr **AP023**)
 - 4 Maksymalny wymagany czas napełnienia instalacji do maksymalnego ciśnienia wody (parametr **AP071**)
- X Czas (min.)
Y Ciśnienie wody (bar)

Moduł automatycznego napełniania może napełnić instalację c.o. automatycznie lub półautomatycznie, do nastawionego maksymalnego ciśnienia wody. Nastawę napełniania automatycznego lub półautomatycznego można dostosować parametrem **AP014**.

Rys.32 Automatyczne napełnianie



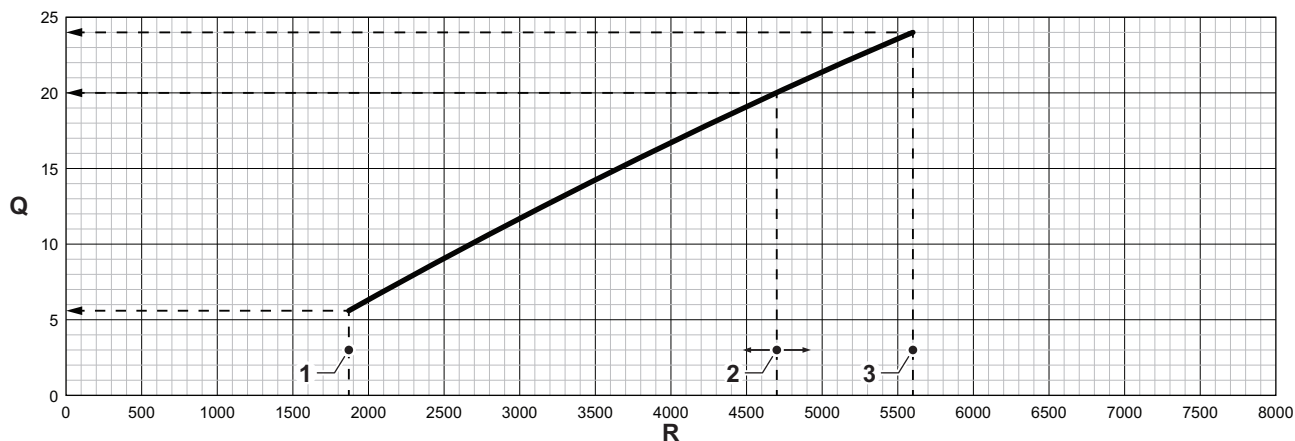
- 1 Minimalne ciśnienie wody aktywujące alarm ciśnienia wody (parametr **AP006**)
 - 2 Maksymalne ciśnienie wody dla instalacji c.o. (parametr **AP070**)
 - 3 Maksymalny czas, przez jaki może trwać uzupełnianie wody (parametr **AP069**)
- X Czas (min.)
Y Ciśnienie wody (bar)

5.1.2 Nastawa maksymalnego obciążenia dla pracy w trybie c.o.

Na wykresie przedstawiono zależność pomiędzy obciążeniem i prędkością obrotową wentylatora. Wykres obejmuje pełny zakres obciążeń dla wszystkich typów kotłów.

1. Prędkość obrotową należy nastawić zgodnie z wartościami podanymi w tabeli. Można ją zmienić za pomocą parametru **GP007**.

Rys.33 Wykres dla MCR3 Evo 15T - 24T - 24/28 MI



Q Obciążenie (Hi) (kW)

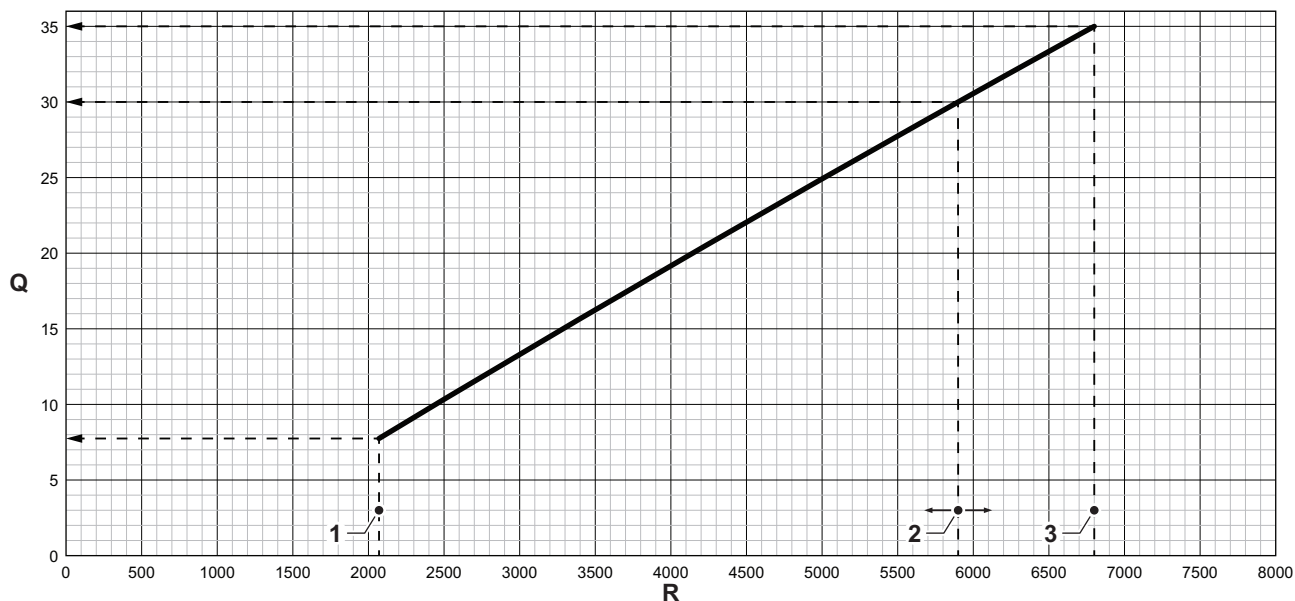
R Prędkość obrotowa wentylatora

Zak.4 Prędkości obrotowe wentylatora

Typ kotła	1 - Minimalne obciążenie	2 - Nastawa fabryczna ⁽¹⁾	3 - Maksymalne obciążenie
MCR3 Evo 15T	1870	3660	3660
MCR3 Evo 24T	1870	5600	5600
MCR3 Evo 24/28 MI	1870	4700	5600

(1) Parametr **GP007**.

Rys.34 Wykres dla MCR3 Evo 35T - 30/35 MI



AD-3001325-01

Q Obciążenie (Hi) (kW)

R Prędkość obrotowa wentylatora

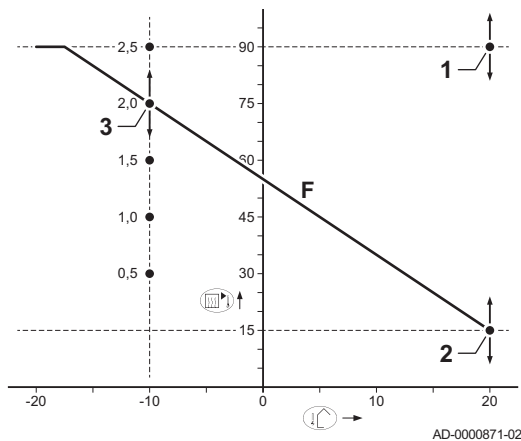
Zak.5 Prędkości obrotowe wentylatora

Typ kotła	1 - Minimalne obciążenie	2 - Nastawa fabryczna ⁽¹⁾	3 - Maksymalne obciążenie
MCR3 Evo 35T	2070	6800	6800
MCR3 Evo 30/35 MI	2070	5900	5900

(1) Parametr GP007.

5.1.3 Nastawa krzywej grzewczej

Rys.35 Wewnętrzna krzywa grzewcza



AD-0000871-02

- 1 Nastawa (parametr CP010)
- 2 Punkt bazowy ustawienia komfortu (parametr CP210)
- 3 Gradient (parametr CP230)
- F Krzywa grzewcza
- Temperatura zewnętrzna
- Temperatura zasilania

5.2 Realizacja funkcji automatycznego rozpoznania

Przeprowadzić automatyczne wykrywanie po wyjęciu lub wymianie (opcjonalnej) płytki elektronicznej sterowania.

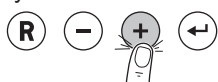
1. Przejść do menu Instalator.
2. Nacisnąć przycisk , aby otworzyć menu.

Rys.36 Krok 2



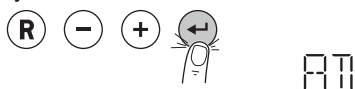
AD-3001110-01

Rys.37 Krok 3



AD-3001137-01

Rys.38 Krok 4



AD-3001144-01

5.3 Przywrócenie nastaw fabrycznych

Rys.39 Krok 2



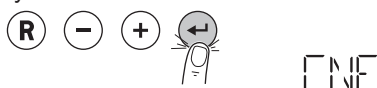
AD-3001110-01

Rys.40 Krok 3



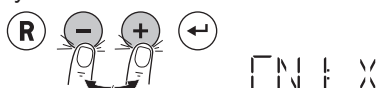
AD-3001137-01

Rys.41 Krok 4



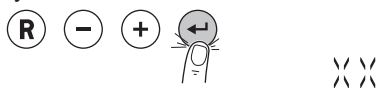
AD-3001145-01

Rys.42 Krok 5



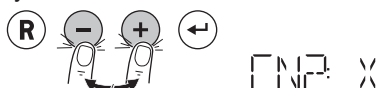
AD-3001146-01

Rys.43 Krok 6



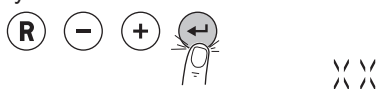
AD-3001116-01

Rys.44 Krok 7



AD-3001147-01

Rys.45 Krok 8



AD-3001116-01

3. Naciskać przycisk **+** do momentu, gdy wyświetlony zostanie **AD**.

4. Nacisnąć przycisk **←**, aby przeprowadzić automatyczne wykrywanie.
⇒ Po chwili wyświetlony zostanie główny ekran; automatyczne wykrywanie jest zakończone.

1. Przejść do menu Instalator.

2. Nacisnąć przycisk **←**, aby otworzyć menu.

3. Naciskać przycisk **+** do momentu, aż wyświetlony zostanie **CNF**.

4. Nacisnąć przycisk **←**, aby otworzyć pierwszą nastawę fabryczną **CN1**.

5. Aby zmienić nastawę, nacisnąć przycisk **+** lub **-**.



Patrz

Tabliczka znamionowa dla wartości **CN1**.

6. Nacisnąć przycisk **←**, aby potwierdzić wartość.

7. Aby zmienić nastawę, nacisnąć przycisk **+** lub **-**.



Patrz

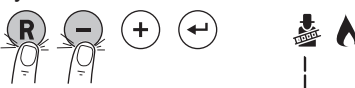
Tabliczka znamionowa dla wartości **CN2**.

8. Nacisnąć przycisk **←**, aby potwierdzić wartość.

⇒ Nastawy fabryczne zostały przywrócone. Na wyświetlaczu pojawiają się różne informacje, a po trzech minutach następuje powrót do ekranu głównego.

5.4 Tryb Kominiarz (wymuszone pełne obciążenie lub częściowe obciążenie)

Rys.46 Krok 1



AD-3001091-01

Rys.47 Krok 2



AD-3001098-01

1. Aby wybrać tryb Kominiarz, nacisnąć równocześnie dwa przyciski z lewej strony.

⇒ Teraz urządzenie pracuje z częściowym obciążeniem. Poczekać do momentu, aż na wyświetlaczu pojawi się **L**.

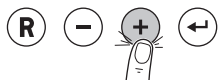
2. Nacisnąć dwukrotnie przycisk **+**.

⇒ Teraz urządzenie pracuje z pełnym obciążeniem. Poczekać do momentu, aż na wyświetlaczu pojawi się **H**.

3. Nacisnąć przycisk **R**, aby powrócić do ekranu głównego.

5.5 Wyłączenie

Rys.48 Krok 1



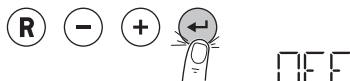
AD-3001137-01

Rys.49 Krok 2






AD-3001136-01

Rys.50 Krok 3



AD-3001149-01

5.5.1 Wyłączenie centralnego ogrzewania




1. Nacisnąć przycisk , aby wybrać temperaturę zasilania c.o.
2. Naciskać przycisk  do momentu, gdy wyświetlony zostanie **OFF**.
3. Nacisnąć przycisk , aby potwierdzić zmieniony stan.
⇒ C.o. zostało wyłączone.



Ważne

Funkcja ochrony przeciwrozowej będzie nadal aktywna.

5.5.2 Wyłączenie wytwarzania c.w.u.

1. Nacisnąć przycisk , aby wybrać temperaturę c.w.u.
2. Naciskać przycisk  do momentu, gdy wyświetlony zostanie **OFF**.
3. Nacisnąć przycisk , aby potwierdzić zmieniony stan.
⇒ Wytwarzanie c.w.u. jest wyłączone.



Ważne

Funkcja ochrony przeciwrozowej będzie nadal aktywna.

5.6 Odczyt menu Liczniki

Rys.54 Krok 2







AD-3001143-01

Rys.55 Krok 3



AD-3001139-01

1. Przejść do menu Liczniki.
2. Nacisnąć przycisk , aby otworzyć menu.
3. Naciskać przyciski  lub , aby przechodzić do różnych liczników.
4. Naciskać wielokrotnie przycisk , aby powrócić do ekranu głównego.




Aby uzyskać więcej informacji, patrz
Liczniki, strona 23

5.7 Odczyt aktualnych wartości

Rys.56 Krok 2



AD-3001141-01

1. Przejść do menu Informacje.
2. Nacisnąć przycisk , aby otworzyć menu.

Rys.57 Krok 3



AD-3001139-01

3. Naciskać przyciski \oplus lub \ominus , aby przechodzić do różnych wartości.
4. Naciskać wielokrotnie przycisk \textcircled{R} , aby powrócić do ekranu głównego.



Aby uzyskać więcej informacji, patrz
Sygnały, strona 24

6 Nastawy

6.1 Lista parametrów

Kod parametru składa się zawsze z dwóch liter i trzech cyfr. Litery oznaczają:

- AP** Parametry związane z urządzeniem
- CP** Parametry związane ze strefą
- DP** Parametry związane z c.w.u.
- GP** Parametry związane z generatorem ciepła zasilanym gazem
- PP** Parametry związane z c.o.



Ważne

Wszystkie dostępne opcje są przedstawione w zakresie nastaw. Wyświetlacz kotła wyświetla wyłącznie nastawy odpowiednie dla danego urządzenia.

6.1.1 Opis parametrów

Zak.6



- Nastawy fabryczne na poziomie Użytkownik

Kod	Opis	Zakres regulacji	15T	24T	35T	24/28 MI	30/35 MI
AP016	Zezwolić na zapotrzebowanie na ciepło dla c.o.	0 = Wył. 1 = Zał.	1	1	1	1	1
AP017	Załączyć na zapotrzebowanie na ciepło dla c.w.u.	0 = Wył. 1 = Zał.	1	1	1	1	1
AP073	Temperatura zewnętrzna: górny limit dla c.o.	10 °C - 30 °C	22	22	22	22	22
AP074	Ogrzewanie jest wyłączone. C.w.u. jest zapewniana. Wymuszony tryb letni	0 = Wył. 1 = Zał.	0	0	0	0	0
CP000	Maksymalna zadana temperatura zasilania dla strefy	0 °C - 90 °C	80	80	80	80	80
CP060	Żądana temperatura w pomieszczeniu w okresie urlopowym	5 °C - 20 °C	6	6	6	6	6
CP070	Ogranicz. maks. temp. pomieszcz. obiegu w trybie obniż., która umożliwia przełączenie na tryb komf.	5 °C - 30 °C	16	16	16	16	16
CP080	Temperatura zadana pomieszczenia dla aktywności użytkownika w strefie	5 °C - 30 °C	16	16	16	16	16
CP081	Temperatura zadana pomieszczenia dla aktywności użytkownika w strefie	5 °C - 30 °C	20	20	20	20	20
CP082	Temperatura zadana pomieszczenia dla aktywności użytkownika w strefie	5 °C - 30 °C	6	6	6	6	6
CP083	Temperatura zadana pomieszczenia dla aktywności użytkownika w strefie	5 °C - 30 °C	21	21	21	21	21
CP084	Temperatura zadana pomieszczenia dla aktywności użytkownika w strefie	5 °C - 30 °C	22	22	22	22	22
CP085	Temperatura zadana pomieszczenia dla aktywności użytkownika w strefie	5 °C - 30 °C	20	20	20	20	20

Kod	Opis	Zakres regulacji	15T	24T	35T	24/28 MI	30/35 MI
CP200	Nastawa ręczna temperatury zadanej w pomieszczeniu dla obiegu	5 °C - 30 °C	20	20	20	20	20
CP250	Kalibracja regulatora pokojow dla strefy	-5 °C - 5 °C	0	0	0	0	0
CP320	Tryb pracy strefy	0 = Programowanie 1 = Ręczny 2 = Ochr.przed zamarz. 3 = Tymczasowy	1	1	1	1	1
CP510	Tymczasowa wartość zadana temperatury pomieszczenia dla strefy	5 °C - 30 °C	20	20	20	20	20
CP550	Tryb kominek jest aktywny	0 = Wył. 1 = Zał.	0	0	0	0	0
CP570	Program godzinowy dla strefy wybrany przez użytkownika	0 = Program 1 1 = Program 2 2 = Program 3 3 = Chłodzenie	0	0	0	0	0
CP660	Wybór ikony prezentującej strefę	0 = Brak 1 = Wszystkie 2 = Sypialnia 3 = Salon 4 = Gabinet 5 = Na zewnątrz 6 = Kuchnia 7 = Piwnica 8 = Basen 9 = Podgrzewacz c.w.u. 10 = El. podgrzewacz CWU 11 = Podgrz warstwowy CWU 12 = Wewn. zasobnik kotła 13 = Program godzinowy	0	0	0	0	0
DP004	Podgrzewacz tryb dezynfekcji termicznej	0 = Wyłączony 1 = Co tydzień 2 = Codziennie	0	0	0	0	0
DP060	Program godzinowy wybrany dla c.w.u.	0 = Program 1 1 = Program 2 2 = Program 3 3 = Chłodzenie	0	0	0	0	0
DP070	Zadana temperatura w trybie komfortu dla wypływu z podgrzewacza c.w.u.	40 °C - 65 °C	55	55	60	55	60
DP080	Obniżona temperatura zadana dla wypływu z podgrzewacza c.w.u.	10 °C - 60 °C	15	15	15	15	15
DP190	Znacznik czasu zakończenia trybu zmiany		-	-	-	-	-
DP200	Aktualne ustawienie robocze głównego trybu c.w.u.	0 = Programowanie 1 = Ręczny 2 = Ochr.przed zamarz. 3 = Tymczasowy	1	1	1	0	0
DP337	Zadana temperatura dla wypływu c.w.u. z podgrzewacza w okresie urlopowym	10 °C - 60 °C	10	10	10	10	10

Kod	Opis	Zakres regulacji	15T	24T	35T	24/28 MI	30/35 MI
DP347	Tryb c.w.u. gdy MK1 jest podłączona w kotle dwufunkcyjnym	0 = Wył. tryb Eco 1 = Zał. tryb Eco 2 = Tryb Eco	1	1	1	1	1
DP357	Ostrzeżenie o czasie przed strefą prysznic	0 Min - 180 Min	0	0	0	0	0
DP367	Działanie po upływie czasu strefy prysznic	0 = Wył. 1 = Ostrzeżenie 2 = Zmniejsz. WZad CWU	0	0	0	0	0
DP377	Ograniczona wartość zadana c.w.u. w trakcie ograniczenia dot. prysznic w strefie	20 °C - 65 °C	40	40	40	40	40

Zak.7



- Nastawy fabryczne na poziomie Instalator

Kod	Opis	Zakres regulacji	15T	24T	35T	24/28 MI	30/35 MI
AP001	Nastawa wejścia wył. regul. (1: Pełne wył., 2: Częściowe wył., 3: Blokada resetu użytkownika)	1 = Pełne wył. regul. 2 = Częściowe wył. regul. 3 = Blok. resetu użytk. 4 = Wspom. odciążone 5 = Pompa ciepła odciąż. 6 = P.ciep.i wsp. odciąż 7 = Tar.dzienna Tar.nocn 8 = Tylko f-wolt. p.ciep 9 = F-wolt.p.ciepl.i wsp 10 = Dost.do intel.sieci 11 = Ogrzewanie Chłodzen.	1	1	1	1	1
AP002	Załączenie funkcji ręcznego zapotrzebowania ciepła	0 = Wył. 1 = Z wartością zadana 2 = Regulacja TZewnętrz.	0	0	0	0	0
AP006	Poniżej tej wartości, urządzenie zgłosi niskie ciśnienie wody	0 bar - 1,5 bar	0.8	0.8	0.8	0.8	0.8
AP009	Godziny pracy palnika przed pojawieniem się komunikatu serwisowego	0 godz. - 51000 godz.	3000	3000	3000	3000	3000
AP010	Wymagany typ serwisu, na podstawie godzin pracy palnika i załączonego zasilania	0 = Brak 1 = PowiadomNiestandard. 2 = PowiadomienieABC	0	0	0	0	0
AP011	Ilość godzin zasilania elektrycznego przed pojawieniem się komunikatu serwisowego	0 godz. - 51000 godz.	17500	17500	17500	17500	17500
AP014	Ustawienie możl. załączenia lub wyłącz. funkcji autonapełn. Możli. ustawienia: auto, ręczne lub wył.	0 = Wyłączony 1 = Ręczny 2 = Auto	0	0	0	0	0

Kod	Opis	Zakres regulacji	15T	24T	35T	24/28 MI	30/35 MI
AP023	Maksymalny czas trwania procedury automatycznego napełniania instalacji.	0 Min - 90 Min	5	5	5	5	5
AP026	Temperatura zadana zasilania dla ręcznego zapotrzebowania na ciepło	10 °C - 90 °C	40	40	40	40	40
AP051	Minimalny czas dozwolony pomiędzy dwoma dopełnieniami	0 Dni - 65535 Dni	90	90	90	90	90
AP056	Obecność czujnika zewnętrznego	0 = Brak czujn. zewn. 1 = AF60 2 = QAC34	0	0	0	0	0
AP069	Maksymalny czas trwania automatycznego dopełniania	0 Min - 60 Min	5	5	5	5	5
AP070	Wartość ciśnienia roboczego wody, przy którym powinno pracować urządzenie	0 bar - 2,5 bar	2	2	2	2	2
AP071	Maksymalny czas potrzebny do napełnienia całej instalacji	0 s - 3600 s	1000	1000	1000	1000	1000
AP079	Bezwładność cieplna budynku wykorzystywana do przyspieszenia nagrzewania	0 - 15	3	3	3	3	3
AP080	Temperatura zewnętrzna, poniżej której aktywowana jest ochrona przed zamarznięciem	-60 °C - 25 °C	-10	-10	-10	-10	-10
AP082	Włącz czas letni dla instalacji, aby zaoszczędzić energię w okresie zimowym	0 = Wył. 1 = Zał.	0	0	0	0	0
AP091	Typ stosowanego podłączenia czujnika zewnętrznego	0 = Auto 1 = Czujnik przewodowy 2 = Czujn. bezprzewodowy 3 = Pomiar internetowy 4 = Brak	0	0	0	0	0
CP020	Funkcjonalność strefy	0 = Wyłączony 1 = Bezpośredni 2 = Obieg mieszaczowy 3 = Basen 4 = Wysokotemperaturo wy 5 = Wentylakonwektor 6 = Podgrzewacz c.w.u. 7 = Elektr. podgrz. CWU 8 = Program godzinowy 9 = Ciepło technolog. 10 = P.Warstowy CWU 11 = Wewn. podgrz. CWU 12 = Komer. podgrz. CWU 31 = Zew.Podgrz.CWU.F WS	1	1	1	1	1
CP040	Czas wybiegu pompy strefowej	0 Min - 255 Min	0	0	0	0	0

Kod	Opis	Zakres regulacji	15T	24T	35T	24/28 MI	30/35 MI
CP130	Przypisanie zewnętrznego czujnika do obiegu...	0 - 4	0	0	0	0	0
CP210	Temperatura początkowa charakterystyki grzania dla obiegu w trybie komfort	15 °C - 90 °C	15	15	15	15	15
CP220	Temperatura początkowa charakterystyki grzania dla obiegu w trybie zredukowanym	15 °C - 90 °C	15	15	15	15	15
CP230	Nachylenie charakterystyki grzania dla strefy	0 - 4	1.5	1.5	1.5	1.5	1.5
CP240	Regulacja wpływu regulatora pokojowego dla strefy	0 - 10	3	3	3	3	3
CP340	Typ nocnego trybu zredukowanego, wyłączenie lub utrzymanie ogrzewania	0 = StopZapotrzNaCiepło 1 = KontZapotrzNaCiepło	0	0	0	0	0
CP470	Nastawa programu osuszania posadzki dla strefy w dniach	0 Dni - 30 Dni	0	0	0	0	0
CP480	Nastawa temperatury początkowej dla programu osuszania posadzki dla strefy	2 °C - 25 °C	20	20	20	20	20
CP490	Nastawa temperatury końcowej dla programu osuszania posadzki dla strefy	2 °C - 25 °C	20	20	20	20	20
CP730	Wybór szybkości nagrzewania dla strefy	0 = Bardzo powolny 1 = Najwolniejszy 2 = Wolniejszy 3 = Normalny 4 = Szybszy 5 = Najszybszy	3	3	3	3	3
CP740	Wybór szybkości chłodzenia dla strefy	0 = Najwolniejszy 1 = Wolniejszy 2 = Normalny 3 = Szybszy 4 = Najszybszy	2	2	2	2	2
CP750	Maksymalny czas wstępnego podgrzewania dla strefy	0 Min - 240 Min	0	0	0	0	0
CP770	Strefa znajduje się za zasobnikiem buforowym	0 = Nie 1 = Tak	0	0	0	0	0
CP780	Strategia regulacji dla strefy	0 = Automatyczny 1 = Reg.na podst T w pom 2 = Reg.na podst T zewn. 3 = Reg T zewn&w pom.	0	0	0	0	0
DP003	Maksymalna prędkość obrotowa wentylatora dla c.w.u.	1200 obr./min - 7400 obr./min	3660	5600	6800	6500	6800
DP005	Przesunięcie wartości zadanej zasilania dla ładowania podgrzewacza	0 °C - 25 °C	15	15	15	15	15
DP006	Histeresa dla uruchomienia podgrzewacza	2 °C - 15 °C	6	6	6	6	6
DP007	Położenie zaworu 3-drogowego w stanie czuwania	0 = Położenie CO 1 = Położenie CWU	1	1	1	1	1
DP020	Czas wybiegu pompy c.w.u./zaworu 3-drogowego po wytworzeniu c.w.u.	1 s - 99 s	15	15	15	15	15
DP034	Przesunięcie dla czujnika podgrzewacza	0 °C - 10 °C	0	0	0	0	0

Kod	Opis	Zakres regulacji	15T	24T	35T	24/28 MI	30/35 MI
DP035	Uruchomienie pompy podgrzewacza c.w.u.	-20 °C - 20 °C	-3	-3	-3	-3	-3
DP150	Włączenie funkcji termostatu c.w.u. (0: czujnik c.w.u., 1: termostat c.w.u.)	0 = Wył. 1 = Zał.	1	1	1	1	1
DP160	Wartość zadana dezynfekcji termicznej w obiegu c.w.u.	60 °C - 90 °C	65	65	65	65	65
DP170	Znacznik czasu rozpoczęcia urlopu		-	-	-	-	-
DP180	Znacznik czasu zakończenia urlopu		-	-	-	-	-
GP007	Maksymalna prędkość obr. wentylatora w trybie c.o.	1200 obr./min - 7400 obr./min	3660	5600	6800	4700	5900
GP008	Minimalna prędkość obr. wentylatora w trybie c.o. + c.w.u.	1200 obr./min - 5000 obr./min	1870	1870	2070	1870	2070
GP009	Prędkość obrotowa wentylatora przy uruchomieniu urządzenia	1200 obr./min - 4000 obr./min	3000	3000	3200	3000	3200
GP010	Sprawdzenie stanu zał/wył presostatu gazu	0 = Nie 1 = Tak	0	0	0	0	0
GP021	Zmniejszenie mocy, gdy różnica temperatur jest większa od wartości progowej	10 °C - 40 °C	25	25	25	25	25
PP014	Zmniejszenie różnicy temperatur dla modulacji pompy c.o.	0 °C - 40 °C	15	15	15	15	15
PP015	Czas wybiegu pompy c.o.	0 Min - 99 Min	2	2	2	2	2
PP016	Maksymalna prędkość pompy c.o. (%)	60 % - 100 %	80	80	100	80	100
PP017	Maksymalna prędkość pompy c.o. przy minimalnym obciążeniu jako procent maks. prędkości pompy	0 % - 100 %	30	30	30	30	30
PP018	Minimalna prędkość pompy c.o. (%)	20 % - 100 %	30	30	30	30	30
PP023	Histeresa załączająca palnik w trybie c.o.	1 °C - 10 °C	10	10	10	10	10

6.2 Lista zmierzonych wartości

6.2.1 Liczniki



Zak.8  - Liczniki

Kod	Opis	Zakres
AC001	Liczba godzin przez które urządzenie było podłączone do zasilania elektrycznego	0 godz. - 65534 godz.
AC002	Liczba godzin od ostatniego serwisu, w czasie których urządzenie wytwarzało energię	0 godz. - 131068 godz.
AC003	Liczba godzin od ostatniego serwisu urządzenia	0 godz. - 131068 godz.
AC004	Ilość uruchomień generatora od ostatniego serwisu.	0 - 4294967294
AC016	Licznik napełnień, zlicza liczbę automatycznych pętli napełniania	0 - 65534
AC026	Licznik pokazujący liczbę godzin pracy pompy	0 godz. - 65534 godz.
AC027	Licznik pokazujący liczbę załączeń pompy	0 - 65534
DC002	Liczba cykli zaworu przełączającego c.w.u.	0 - 4294967294
DC003	Liczba godzin, gdy zawór przełączający znajduje się w położeniu c.w.u.	0 godz. - 65534 godz.
DC004	Liczba załączeń palnika dla wytwarzania c.w.u.	0 - 65534

Kod	Opis	Zakres
DC005	Liczba godzin pracy palnika podczas wytwarzania c.w.u.	0 godz. - 65534 godz.
GC007	Liczba nieudanych startów	0 - 65534
PC001	Całkowity pobór mocy wykorzystywanej przez c.o.	0 kW - 4294967294 kW
PC002	Liczba wszystkich załączeń palnika. Dla c.o. i c.w.u.	0 - 4294967294
PC003	Ilość ogółem godzin pracy palnika. Dla c.o. i c.w.u.	0 godz. - 65534 godz.
PC004	Liczba zaników płomienia	0 - 65534

6.2.2 Sygnały

Zak.9 Sygnały -

Kod	Opis	Zakres
AM001	Czy urządzenie jest aktualnie w trybie wytwarzania c.w.u.?	0 = Wył. 1 = Zał.
AM010	Aktualna prędkość obrotowa pompy	0 % - 100 %
AM011	Czy aktualnie jest wymagany serwis?	0 = Nie 1 = Tak
AM012	Aktualny stan główny urządzenia	 Patrz Stan i stan szczegółowy, strona 25
AM014	Aktualny stan szczegółowy urządzenia	 Patrz Stan i stan szczegółowy, strona 25
AM015	Czy pompa pracuje?	0 = Nieaktywny 1 = Aktywny
AM016	Temperatura zasilania urządzenia	-25 °C - 150 °C
AM018	Temperatura powrotna urządzenia. Temperatura wody na wejściu do urządzenia	-25 °C - 150 °C
AM019	Ciśnienie wody w obiegu pierwotnym.	0 bar - 10 bar
AM024	Rzeczywista moc względna urządzenia	0 % - 100 %
AM027	Chwilowa temperatura zewnętrzna	-60 °C - 60 °C
AM033	Wskazanie następnego serwisu	0 = Brak 1 = A 2 = B 3 = C 4 = Niestandardowe
AM037	Stan zaworu 3-drogowego	0 = C.O. 1 = C.W.U.
AM040	Temperatura wykorzystywana w algorytmach regulacji dla c.w.u.	0 °C - 250 °C
AM043	Konieczny jest reset z wyłączeniem zasilania	0 = Nie 1 = Tak
AM046	Temperatura zewnętrzna otrzymana przez Internet	-70 °C - 70 °C
AM055	Temperature of the exhaust gas leaving the appliance	0 °C - 250 °C
AM091	Tryb sezonowy aktywny (lato / zima)	0 = Zima 1 = Ochrona przed zamarz 2 = Pasma neutralne lato 3 = Lato
AM101	Wewnętrzna temperatura zadana zasilania układu	0 °C - 250 °C
AP078	Wykryto czujnik zewnętrzny w instalacji	0 = Nie 1 = Tak
BM000	Temperatura c.w.u. zależna od rodzaju obciążenia to temp. w podgrzewaczu lub temp. wody wychodzącej	-25 °C - 150 °C
DM001	Temperatura podgrzewacza c.w.u. (czujnik dolny)	-25 °C - 150 °C
DM002	Rzeczywiste natężenie przepływu c.w.u. w układzie wielofunkcyjnym	0 l/min - 25 l/min
DM005	Temperatura solarnego podgrzewacza c.w.u.	-25 °C - 150 °C

Kod	Opis	Zakres
DM008	Czujnik temperatury c.w.u. wypływającej z urządzenia	-25 °C - 150 °C
DM029	Temperatura zadana c.w.u.	0 °C - 100 °C
GM001	Rzeczywista prędkość obrotowa wentylatora	0 obr./min - 8500 obr./min
GM002	Wartość zadana rzeczywistej prędkości obrotowej wentylatora	0 obr./min - 8500 obr./min
GM003	Detekcja płomienia	0 = Wył. 1 = Zał.
GM004	Zawór gazowy 1	0 = Otwarty 1 = Zamknięty 2 = Wył.
GM007	Urządzenie w trakcie zapłonu	0 = Wył. 1 = Zał.
GM008	Rzeczywisty zmierzony prąd płomienia	0 µA - 25 µA
GM013	Stan wejścia wyłączenia regulacyjnego	0 = Otwarty 1 = Zamknięty 2 = Wył.
GM027	Test płomienia 1=aktywny, 0=nieakt.	0 = Nieaktywny 1 = Aktywny
GM044	Prawdop. przyczyna kontrolow. wyłączenia	0 = Brak 1 = Wyłącz. regul. c.o. 2 = Wyłącz.regul. c.w.u. 3 = Oczekiwanie na paln. 4 = Tzas > abs. maks. 5 = Tzas > temp początk. 6 = Tnagrz wym. > Tstart 7 = Śr. Tzas > Tstart 8 = Tzas > maks w. zad. 9 = Różnica T zbyt duża 10 = Tzas > temp wył. 11 = Śr. Tzas > Twył
PM002	Zewnętrzna najwyższa wartość zadana c.o.	0 °C - 250 °C
PM003	Rzeczywista średnia temperatura zasilania	-25 °C - 150 °C

6.2.3 Stan i stan szczegółowy

Zak.10 Numery stanów

Kod	Stan	Opis
0	Stan czuwania	-
1	Zapotrz. na ciepło	-
2	Załączenie palnika	-
3	Palnik pracuje, c.o.	-
4	Palnik pracuje, cwu	-
5	Wyłączenie palnika	-
6	Wybieg pompy	-
7	Chłodzenie aktywne	-
8	Kontrolowane wył.	-
9	Tryb wyłącz. regul.	-
10	Tryb blokady	-
11	Test obciążenia min.	-
12	Test obc. c.o. maks.	-
13	Test obciąż.CWU maks	-
15	Ręczn.zapotrz.ciepła	-
16	Ochrona przed zamarz	-
17	Odpowietrzanie	-
18	Regulator Chłodzenie	-
19	Reset w toku	-

Kod	Stan	Opis
20	Automatyczne napełn.	-
21	Zawieszony	-
200	Tryb urzędzenia	-
254	Nieznany	-

Zak.11 Numery stanów szczegółowych

Kod	Stan szczegółowy	Opis
0	Stan czuwania	-
1	Antytakt	-
2	ZamkZawórWody	-
3	WyłączaniePompy	-
4	OczekNaWarunkiStart	-
10	ZamknZewnZawórGazu	-
11	UruchomiZaworuSpalin	-
12	ZamknZawórSpalin	-
13	WentylWstępPrzedmuch	-
14	OczekNaSygnOdblokow	-
15	PolZałPałnDoGrupBezp	-
16	TestUklKontroSzcZaw	-
17	ZapłonWstępny	-
18	Zapłon	-
19	KontrolaPłomienia	-
20	PrzedmMiędzyZałPałn	-
30	NormalWewnWartZadan	-
31	OgraniczWewWartZadan	-
32	NormalneSterowMocą	-
33	Stopień1RegMocy	-
34	Sopień2RegMocy	-
35	Stopień3RegMocy	-
36	OchrPłomieniaRegMocy	-
37	CzasStabilizacji	-
38	ZimnyStart	-
39	WznowienieCO	-
40	GrupBezpUsunPalnik	-
41	WentylDoPrzedmKońcow	-
42	OtwZawórZewn&Spalin	-
43	WyłWentZawSpalObr/m	-
44	WyłWentylator	-
45	OgrMocNaTspalin	-
46	AutoNapełnInstal.	-
47	DopełnianAutoNapełn	-
60	WybiegPompy	-
61	UruchomićPompę	-
62	OtwZawórWody	-
63	UstZegarAntytaktu	-
65	PCiepłaOdciążona	-
66	PCZasPowTMaksWspoZAŁ	-
67	ZewnWarunWyłPCiepła	-
68	HybrydWyłPCiepła	-
69	OdszranianieZPCiepła	-
70	OdszranianieZWspomag	-
71	OdszrZPCiep&Wspom	-

Kod	Stan szczegółowy	Opis
72	PompaŹródła&WspZał	-
73	ZasPCiepłaPowTMaks	-
74	WybiegPompyŹródła	-
75	CzujnWilgWyłPCiepl	-
76	ZasWodaWyłPCiepła	-
78	WZadanaWilgWewn	-
79	PCiepl&WspomagZwoln	-
80	PCieplZwolnDoChłodz	-
81	ZewnTempWyłPCiepła	-
82	GórnOgranWyłPCiepła	-
83	OdpowPompZał&ZawórCO	-
84	OdpowPompZał&ZawCWU	-
85	OdpowPompWył&ZawórCO	-
86	OdpowPompWył&ZawCWU	-
88	WejścieBLWspOgranicz	-
89	PCiepłaOgraniczona	-
90	Wspom&PCiepłaOgran	-
91	WejścieBLTaryfaNocna	-
92	FWolt-zPCiepła	-
93	FWolt-zPCiepła&Wsp	-
94	WejścieBLInteligSieć	-
95	OczekiwNaCiśnWody	-
96	BrakDostępnyGenerat	-
102	PompaFreeCoolingWył	-
103	PompaFreeCoolingZał	-
104	PracaWstępPompyŹródł	-
200	Inicjaliz zakończona	-
201	Inicjalizacja Csu	-
202	Inicjaliz. Identyf.	-
203	Inicjaliz.Param.BL.	-
204	Inicjaliz.GrupyBezp.	-
205	Inicjal.Wył.Regul.	-
254	StanNieznany	-
255	GrBezpPozaRstOczek1h	-

7 Konserwacja

7.1 Przepisy dotyczące konserwacji



Ważne

Konserwację kotła musi przeprowadzać uprawniony instalator zgodnie z obowiązującymi przepisami lokalnymi i krajowymi.

- Coroczny przegląd kotła jest obowiązkowy.
- Raz w roku wykonać standardową procedurę sprawdzenia i konserwacji.
- W razie konieczności należy wykonać określone procedury konserwacji.



Przeostroga

- Uszkodzone lub zużyte części należy zastępować tylko oryginalnymi częściami zamiennymi.
- Podczas wszystkich prac kontrolnych i konserwacyjnych należy wymieniać wszystkie uszczelki zdemontowanych elementów.
- Sprawdzić, czy wszystkie uszczelki są umieszczone prawidłowo (całkowicie płasko w odpowiednich rowkach, co umożliwia uzyskanie szczelności w zakresie gazu, powietrza i wody).
- Podczas kontroli i konserwacji nie wolno dopuścić do zetknięcia się wody (kropli, rozprysków) z elementami elektrycznymi.

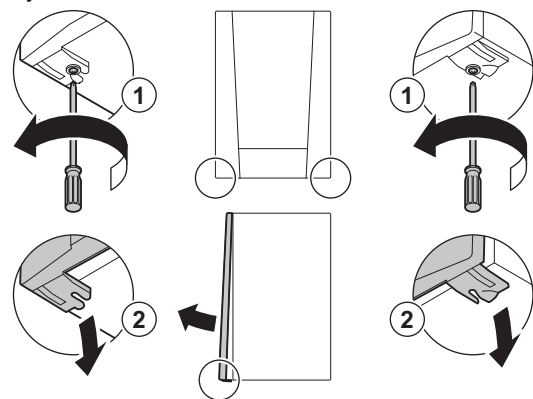


Ryzyko porażenia prądem

Upewnić się, że kocioł jest wyłączony.

7.2 Otwieranie kotła

Rys.58 Otwieranie kotła



AD-3001159-01

1. Wykręcić dwa wkręty z dolnej części obudowy zewnętrznej.
2. Zdjąć przednią płytę.

7.3 Standardowe czynności kontrolne i konserwacyjne

Podczas obsługi należy zawsze wykonywać standardowe czynności kontrolne i konserwacyjne.

7.3.1 Sprawdzenie ciśnienia wody




1. Sprawdzić ciśnienie wody
⇒ Ciśnienie wody musi wynosić przynajmniej 0,8 bar.
2. Jeżeli ciśnienie wody spadnie poniżej 0,8 bara, należy uzupełnić układ centralnego ogrzewania.

■ Uzupelnianie wody w instalacji c.o.

i Ważne

- Zalecane ciśnienie wody wynosi od 1,5 do 2 bar.
- Otworzyć zawory we wszystkich grzejnikach w instalacji c.o.

Zak.12 Uzupelnianie poziomu wody w instalacji

Ręcznie ⁽¹⁾	 Patrz Ręczne uzupelnianie wody w instalacji c.o. bez modułu automatycznego napełniania, strona 29
Ręcznie ⁽²⁾	Możliwe jest tylko wtedy, gdy podłączony jest moduł automatycznego napełniania (wyposażenie dodatkowe).  Patrz Ręczne napełnianie instalacji c.o., za pomocą modułu automatycznego napełniania, strona 30
Półautomatyczne	Możliwe jest tylko wtedy, gdy podłączony jest moduł automatycznego napełniania (wyposażenie dodatkowe). Moduł automatycznego napełniania należy nastawić na AUTO .  Patrz Półautomatyczne uzupelnianie wody w instalacji c.o. za pomocą modułu automatycznego napełniania, strona 31
Automatyczne	Możliwe jest tylko wtedy, gdy podłączony jest moduł automatycznego napełniania (wyposażenie dodatkowe). <ul style="list-style-type: none"> • Moduł automatycznego napełniania należy nastawić na AUTO. • Jeżeli kocioł jest ustawiony na automatyczne napełnianie, gdy ciśnienie wody staje się zbyt niskie, użytkownik nie musi podejmować żadnych czynności.
<p>(1) Bez modułu automatycznego napełniania. (2) Za pomocą modułu automatycznego napełniania.</p>	

i Ważne

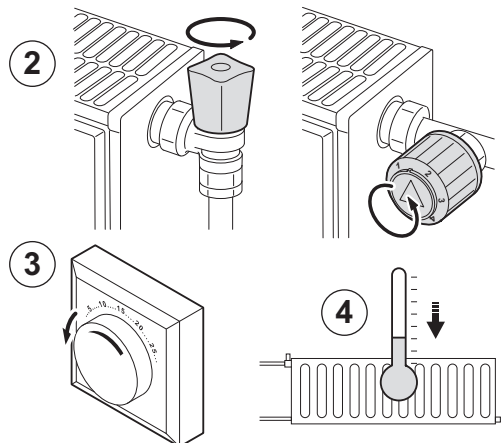
- Moduł automatycznego napełniania jest aktywny wyłącznie wtedy, gdy kocioł jest załączony.
- Napełnianie może się rozpocząć tylko wtedy, gdy kocioł jest w trybie czuwania (palnik jest nieaktywny).
- Napełnianie może zostać anulowane tylko w przypadku, gdy ciśnienie wody jest wyższe niż 0,3 bar.

– Ręczne uzupelnianie wody w instalacji c.o. bez modułu automatycznego napełniania

Jeżeli instalacja c.o. jest opróżniona lub ciśnienie wody jest zbyt niskie, należy ją napełnić lub uzupelnnić. W tym celu należy wykonać następujące czynności:

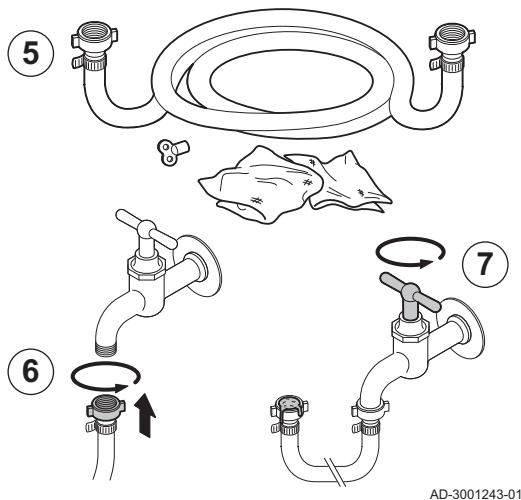
1. Sprawdzić na wyświetlaczu konsoli sterowniczej ciśnienie wody w instalacji c.o. W razie potrzeby uzupelnnić poziom wody w instalacji c.o.
2. Otworzyć zawory we wszystkich grzejnikach w instalacji c.o.
3. Nastawić termostat pokojowy na najniższą możliwą temperaturę.
4. Nie rozpoczynać napełniania instalacji c.o. do momentu, aż grzejniki staną się letnie lub będą chłodniejsze.

Rys.59 Napełnianie instalacji



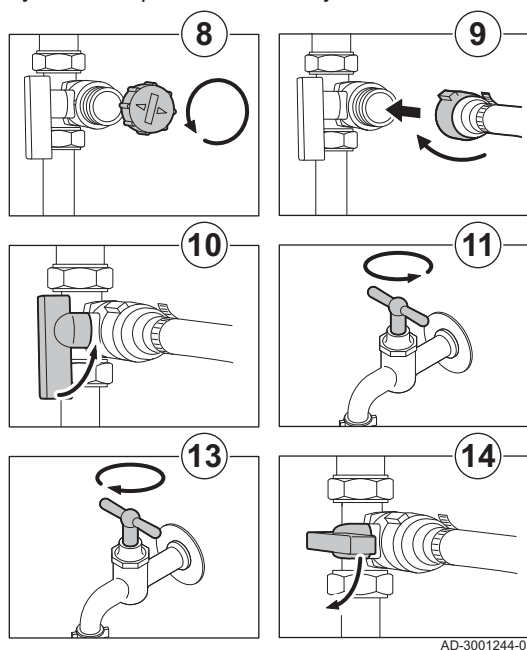
AD-3001242-01

Rys.60 Napełnianie instalacji



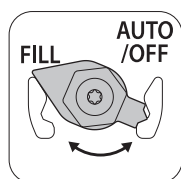
AD-3001243-01

Rys.61 Napełnianie instalacji



AD-3001244-01

Rys.62 Uzupelnianie poziomu wody w instalacji



AD-0001358-01

5. Do napełnienia wodą użyć węża napełniającego z dwoma złączami do zaworów wodnych, ścierki i klucza do odpowietrzenia.
6. Podłączyć wąż napełniający do zaworu zimnej wody.
7. Wypuścić powietrze znajdujące się w wężu napełniającym. Napełnić powoli wąż wodą. Przytrzymać koniec węża napełniającego nad wiadrzem. Zamknąć zawór, jak tylko woda zacznie wypływać z węża.

8. Odkręcić nakrętkę zaworu napełniania/oprózniczenia.

i Ważne
Zawór napełniania/oprózniczenia nie musi być umieszczony w pobliżu kotła.

9. Podłączyć wąż napełniający do zaworu napełniania/oprózniczenia. Dokładnie dokręcić wąż napełniający.
10. Otworzyć zawór napełniania/oprózniczenia instalacji c.o.
11. Odkręcić zawór wodny.
12. Sprawdzić na wyświetlaczu konsoli sterowniczej ciśnienie wody w instalacji c.o.
13. Zamknąć zawór wodny, gdy ciśnienie wody osiągnie wartość 2 bar
14. Zamknąć zawór napełniania/oprózniczenia instalacji centralnego ogrzewania. Pozostawić wąż na zaworze napełniania/oprózniczenia do momentu, aż instalacja c.o. zostanie odpowietrzona.

i Ważne
Dodanie wody spowoduje przedostanie się powietrza do instalacji c.o.:

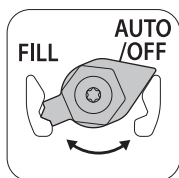
- Odpowietrzyć instalację c.o.
- Po odpowietrzeniu ciśnienie wody może ponownie spaść poniżej wymaganego poziomu.
- Sprawdzić na wyświetlaczu konsoli sterowniczej ciśnienie wody w instalacji c.o.
- Jeżeli ciśnienie wody spadnie poniżej 0,8 bar, trzeba dolać wody.

15. Po napełnieniu i odpowietrzeniu instalacji c.o. przywrócić normalne działanie kotła.

- Ręczne napełnianie instalacji c.o., za pomocą modułu automatycznego napełniania

1. Sprawdzić na wyświetlaczu konsoli sterowniczej ciśnienie wody w instalacji c.o. W razie potrzeby uzupełnić poziom wody w instalacji c.o.
2. Nastawić moduł automatycznego napełniania na **FILL** i uzupełnić poziom wody w instalacji c.o..
3. Sprawdzić wartość ciśnienia wody w instalacji c.o. przedstawioną na wyświetlaczu konsoli sterowniczej.

Rys.63 Napełnianie zakończone



AD-0001352-01

Rys.64 Potwierdzić lub anulować napełnianie



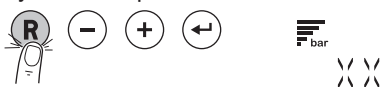
AD-3001099-01

Rys.65 Napełnianie



AD-3001100-01

Rys.66 Napełnianie zakończone








AD-3001101-01

4. Gdy wymagane ciśnienie wody zostanie osiągnięte, nastawić moduł automatycznego napełniania na **OFF**.

- Półautomatyczne uzupełnianie wody w instalacji c.o. za pomocą modułu automatycznego napełniania

Możliwe jest tylko wtedy, gdy podłączony jest moduł automatycznego napełniania (wyposażenie dodatkowe).

1. Jeżeli ciśnienie wody jest zbyt niskie, na wyświetlaczu wyświetlany jest komunikat **AF**.
 - 1.1. Nacisnąć przycisk , aby potwierdzić napełnianie.
 - 1.2. Nacisnąć przycisk , aby anulować napełnianie i powrócić do głównego ekranu.
2. Podczas napełniania na wyświetlaczu naprzemiennie pokazywany jest komunikat **AF**, aktualne ciśnienie wody oraz symbol .
 - 2.1. Nacisnąć przycisk , aby anulować napełnianie i powrócić do głównego ekranu.
3. Napełnianie jest zakończone, gdy na wyświetlaczu wyświetlone jest ciśnienie wody. Nacisnąć przycisk , aby powrócić do głównego ekranu.



Przeostroga

- Jeśli napełnianie trwa zbyt długo wyświetlany jest kod ostrzeżenia **A02.33**. Kocioł kontynuuje dalej normalną pracę.
- Jeśli napełnianie kotła wymagane jest zbyt często, wyświetlany zostaje kod ostrzeżenia **A02.34**. Kocioł kontynuuje dalej normalną pracę.

7.3.2 Sprawdzanie ciśnieniowego naczynia wzbiorczego

1. Sprawdzić naczynie wzbiorcze i wymienić je w razie potrzeby.

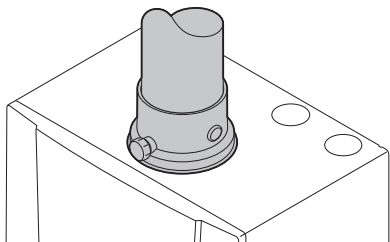
7.3.3 Sprawdzanie prądu jonizacji

1. Sprawdzić prąd jonizacji przy pracy z pełnym obciążeniem i z niskim obciążeniem.
⇒ Wartość stabilizuje się po 1 minucie.
2. Wyczyścić lub wymienić elektrodę jonizacyjno-zapłonową, jeżeli wartość wynosi poniżej 3 μA .

7.3.4 Sprawdzanie wydajności poboru

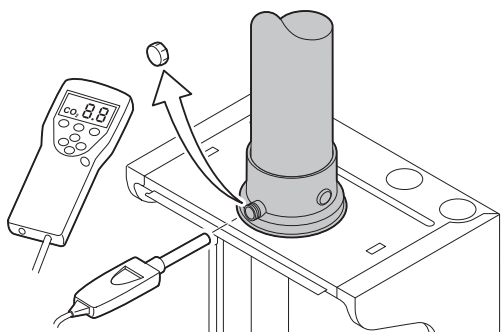
1. Sprawdzić wydajność poboru.
2. Jeżeli wydajność poboru jest wyraźnie niższa (temperatura za niska i/lub natężenie przepływu poniżej 6,2 l/min), oczyścić płytowy wymiennik ciepła (po stronie c.w.u.) i wkład filtra wody.

Rys.67 Sprawdzenie odprowadzenia spalin i doprowadzenia powietrza



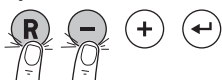
AD-0000280-01

Rys.68 Punkt pomiaru spalin



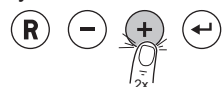
AD-0000154-01

Rys.69 Krok 1



AD-3001091-01

Rys.70 Krok 2



AD-3001098-01

7.3.5 Sprawdzenie połączeń wylotu spalin/doprowadzenia powietrza

1. Sprawdzić stan i szczelność połączeń wylotu spalin oraz połączeń doprowadzenia powietrza.

7.3.6 Sprawdzanie jakości spalania

Jakość spalania można sprawdzić poprzez pomiar zawartości procentowej O₂ w kanale odprowadzenia spalin.

1. Odkręcić nakrywkę z punktu pomiaru spalin.
2. Wprowadzić sondę analizatora spalin do otworu pomiarowego.



Ostrzeżenie

Podczas pomiaru całkowicie uszczelnij otwór wokół czujnika.



Ważne

Analizator spalin musi dokonywać pomiarów z dokładnością minimum $\pm 0,25\%$ O₂.

3. Zmierzyć zawartość procentową O₂ w spalinach. Wykonać pomiary przy pełnym i częściowym obciążeniu.



Ważne

Pomiary należy wykonać po zdjęciu przedniej części obudowy.

■ Aktywowanie pełnego obciążenia

1. Aby wybrać tryb Kominiarz, nacisnąć równocześnie dwa przyciski z lewej strony.
⇒ Urządzenie pracuje teraz w trybie niskiego obciążenia. Poczekaj do momentu, aż na wyświetlaczu pojawi się L.
2. Nacisnąć dwukrotnie przycisk (+).
⇒ Teraz urządzenie pracuje z pełnym obciążeniem. Poczekaj do momentu, aż na wyświetlaczu pojawi się H.

■ Sprawdzenie/nastawa wartości O₂ przy pełnym obciążeniu

1. Ustawić kocioł na pełne obciążenie.
2. Zmierzyć zawartość procentową O₂ w spalinach.
3. Porównać zmierzoną wartość z wartościami kontrolnymi podanymi w tabeli.

Zak.13 Sprawdzenie/nastawa wartości O₂ przy pełnym obciążeniu dla gazu G20 (gazu H)

Wartości przy pełnym obciążeniu dla gazu G20 (gazu H)	O ₂ (%) ⁽¹⁾
MCR3 Evo 15T	3.8 – 4.3 ⁽¹⁾
MCR3 Evo 24T	3.8 – 4.3 ⁽¹⁾
MCR3 Evo 35T	3.8 – 4.3 ⁽¹⁾

Wartości przy pełnym obciążeniu dla gazu G20 (gazu H)	O ₂ (%) ⁽¹⁾
MCR3 Evo 24/28 MI	3.8 – 4.3 ⁽¹⁾
MCR3 Evo 30/35 MI	3.8 – 4.3 ⁽¹⁾
(1) Wartość nominalna	

Zak.14 Sprawdzenie/nastawa wartości O₂ przy pełnym obciążeniu dla gazu G27 (gazu Lw)

Wartości przy pełnym obciążeniu dla gazu G27 (gazu Lw)	O ₂ (%) ⁽¹⁾
MCR3 Evo 15T	3.4 – 3.9 ⁽¹⁾
MCR3 Evo 24T	3.4 – 3.9 ⁽¹⁾
MCR3 Evo 35T	3.4 – 3.9 ⁽¹⁾
MCR3 Evo 24/28 MI	3.4 – 3.9 ⁽¹⁾
MCR3 Evo 30/35 MI	3.4 – 3.9 ⁽¹⁾
(1) Wartość nominalna	

Zak.15 Sprawdzenie/nastawa wartości O₂ przy pełnym obciążeniu dla gazu G2.350 (gazu Ls)

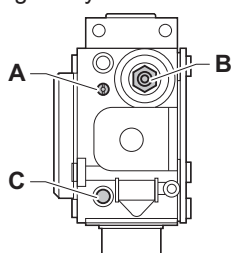
Wartości przy pełnym obciążeniu dla gazu G2.350 (gazu Ls)	O ₂ (%) ⁽¹⁾
MCR3 Evo 15T	3.1 – 3.6 ⁽¹⁾
MCR3 Evo 24T	3.1 – 3.6 ⁽¹⁾
MCR3 Evo 35T	3.1 – 3.6 ⁽¹⁾
MCR3 Evo 24/28 MI	3.1 – 3.6 ⁽¹⁾
MCR3 Evo 30/35 MI	3.1 – 3.6 ⁽¹⁾
(1) Wartość nominalna	

Zak.16 Sprawdzenie/nastawa wartości O₂ przy pełnym obciążeniu dla gazu G31 (propanu)

Wartości przy pełnym obciążeniu dla gazu G31 (propanu)	O ₂ (%) ⁽¹⁾
MCR3 Evo 15T	4.7 – 5.2 ⁽¹⁾
MCR3 Evo 24T	4.7 – 5.2 ⁽¹⁾
MCR3 Evo 35T	4.7 – 5.2 ⁽¹⁾
MCR3 Evo 24/28 MI	4.7 – 5.2 ⁽¹⁾
MCR3 Evo 30/35 MI	4.7 – 5.2 ⁽¹⁾
(1) Wartość nominalna	

- Jeżeli zmierzona wartość wykracza poza zakres podany w tabeli, należy przeprowadzić regulację mieszanki powietrzno-gazowej.
- Za pomocą śruby regulacyjnej **A** ustawić nominalną wartość procentową O₂ dla używanego typu gazu. Ta wartość zawsze powinna znajdować się między najwyższą i najniższą wartością zakresu.

Rys.71 Blok gazowy



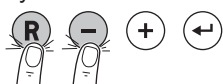
AD-3000975-01



Ważne

- Jeśli wartość procentowa O₂ jest zbyt niska, obrócić śrubę **A** w prawo, aby ją zwiększyć.
- Jeśli wartość procentowa O₂ jest zbyt wysoka, obrócić śrubę **A** w lewo, aby ją zmniejszyć.

Rys.72 Krok 1



AD-3001091-01

■ Aktywowanie niskiego obciążenia

1. Aby wybrać tryb Kominiarz, nacisnąć równocześnie dwa przyciski z lewej strony.
⇒ Urządzenie pracuje teraz w trybie niskiego obciążenia. Poczekać do momentu, aż na wyświetlaczu pojawi się L.
2. Nacisnąć przycisk **(R)**, aby powrócić do głównego ekranu.

■ Sprawdzanie/nastawa wartości O₂ przy niskim obciążeniu

1. Nastawić kocioł na niskie obciążenie.
2. Zmierzyć zawartość procentową O₂ w spalinach.
3. Porównać zmierzoną wartość z wartościami kontrolnymi podanymi w tabeli.

Zak.17 Sprawdzanie/ustawianie wartości O₂ przy niskim obciążeniu dla gazu G20 (gazu H)

Wartości przy niskim obciążeniu dla gazu G20 (gazu H)	O ₂ (%) ⁽¹⁾
MCR3 Evo 15T	5.0 ⁽¹⁾ – 5.5
MCR3 Evo 24T	5.0 ⁽¹⁾ – 5.5
MCR3 Evo 35T	5.0 ⁽¹⁾ – 5.5
MCR3 Evo 24/28 MI	5.0 ⁽¹⁾ – 5.5
MCR3 Evo 30/35 MI	5.0 ⁽¹⁾ – 5.5
(1) Wartość nominalna	

Zak.18 Sprawdzanie/ustawianie wartości O₂ przy niskim obciążeniu dla gazu G27 (gazu Lw)

Wartości przy niskim obciążeniu dla gazu G27 (gazu Lw)	O ₂ (%) ⁽¹⁾
MCR3 Evo 15T	4.6 ⁽¹⁾ – 5.1
MCR3 Evo 24T	4.6 ⁽¹⁾ – 5.1
MCR3 Evo 35T	4.6 ⁽¹⁾ – 5.1
MCR3 Evo 24/28 MI	4.6 ⁽¹⁾ – 5.1
MCR3 Evo 30/35 MI	4.6 ⁽¹⁾ – 5.1
(1) Wartość nominalna	

Zak.19 Sprawdzanie/ustawianie wartości O₂ przy niskim obciążeniu dla gazu G2.350 (gazu Ls)

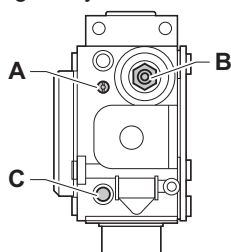
Wartości przy niskim obciążeniu dla gazu G2.350 (gazu Ls)	O ₂ (%) ⁽¹⁾
MCR3 Evo 15T	4.3 ⁽¹⁾ – 4.8
MCR3 Evo 24T	4.3 ⁽¹⁾ – 4.8
MCR3 Evo 35T	4.3 ⁽¹⁾ – 4.8
MCR3 Evo 24/28 MI	4.3 ⁽¹⁾ – 4.8
MCR3 Evo 30/35 MI	4.3 ⁽¹⁾ – 4.8
(1) Wartość nominalna	

Zak.20 Sprawdzanie/ustawianie wartości O₂ przy niskim obciążeniu dla gazu G31 (propanu)

Wartości przy niskim obciążeniu dla gazu G31 (propanu)	O ₂ (%) ⁽¹⁾
MCR3 Evo 15T	5.8 ⁽¹⁾ – 6.3
MCR3 Evo 24T	5.8 ⁽¹⁾ – 6.3
MCR3 Evo 35T	4.9 ⁽¹⁾ – 5.4

Wartości przy niskim obciążeniu dla gazu G31 (propanu)	O ₂ (%) ⁽¹⁾
MCR3 Evo 24/28 MI	5.8 ⁽¹⁾ – 6.3
MCR3 Evo 30/35 MI	4.9 ⁽¹⁾ – 5.4
(1) Wartość nominalna	

Rys.73 Blok gazowy



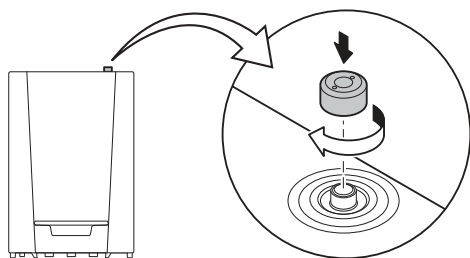
AD-3000975-01

- Jeżeli zmierzona wartość wykracza poza zakres podany w tabeli, należy przeprowadzić regulację mieszanki powietrzno-gazowej.
- Za pomocą śruby regulacyjnej **B** ustawić nominalną wartość procentową O₂ dla używanego typu gazu. Ta wartość zawsze powinna znajdować się między najwyższą i najniższą wartością zakresu.

**Ważne**

- Jeśli wartość procentowa O₂ jest zbyt wysoka, obrócić śrubę **B** w prawo, aby ją zmniejszyć.
- Jeśli wartość procentowa O₂ jest zbyt niska, obrócić śrubę **B** w lewo, aby ją zwiększyć.

Rys.74 Sprawdzenie odpowietrznika automatycznego

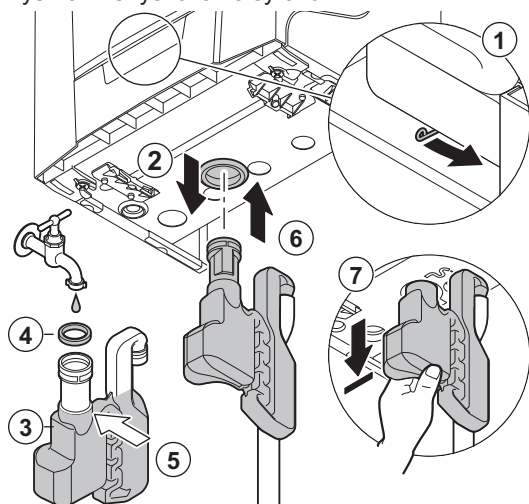


AD-0000175-01

7.3.7 Sprawdzenie odpowietrznika automatycznego

- Sprawdzić działanie odpowietrznika automatycznego. Jest on widoczny po prawej stronie na górze kotła.
⇒ Odpowietrznik można zamknąć przy użyciu znajdującej się obok zaślepki.
- W przypadku stwierdzenia nieszczelności, wymienić odpowietrznik.

Rys.75 Czyszczenie syfonu



AD-3001160-02

7.3.8 Czyszczenie syfonu**Ważne**

Najpierw zdjąć przód obudowy kotła, aby można było odłączyć syfon.

- Aby odłączyć syfon, należy przesunąć w prawo dźwignię pod blokiem wodnym.
- Wymontować syfon.
- Oczyścić syfon.
- Wymienić pierścień uszczelniający syfonu.
- Napełnić syfon wodą do oznaczenia.
- Wcisnąć syfon mocno w otwór pod kotłem.
⇒ Syfon powinien się załączyć ze słyszalnym kliknięciem.
- Sprawdzić, czy syfon jest pewnie zamontowany w kotle.

**Niebezpieczeństwo**

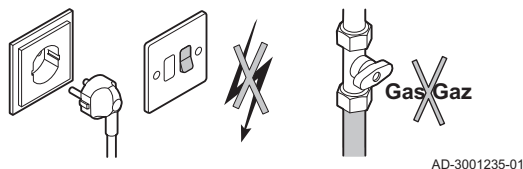
Syfon musi być zawsze napełniony wodą. Zapobiega to przedostawaniu się spalin do pomieszczenia.

7.3.9 Sprawdzenie palnika

**Przeostroga**

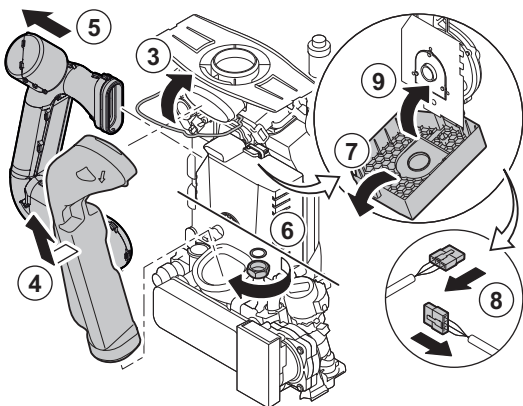
Powierzchnia wymiennika ciepła jest poddawana obróbce i dlatego nie wymaga ona czyszczenia. Czyszczenie za pomocą narzędzi czyszczących, środków chemicznych, sprężonego powietrza lub wody pod ciśnieniem jest niedozwolone.

Rys.76



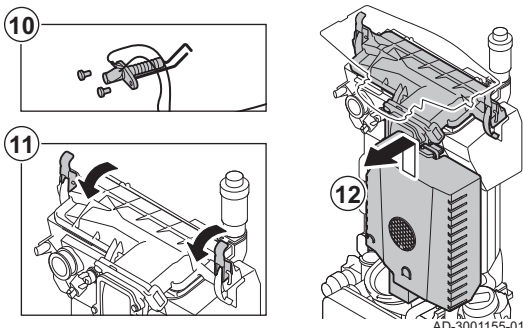
AD-3001235-01

Rys.77 Demontaż



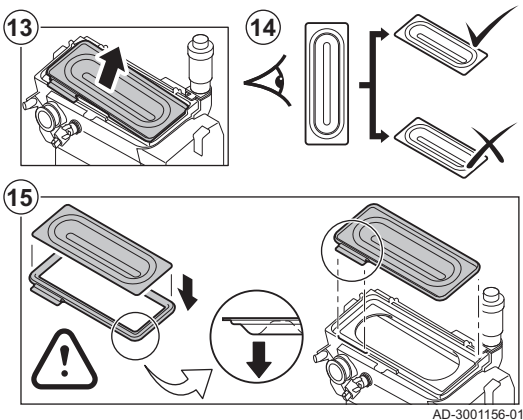
AD-3001154-01

Rys.78 Demontaż



AD-3001155-01

Rys.79 Kontrola



AD-3001156-01

1. Upewnić się, że kocioł jest wyłączony.
2. Zamknąć kurek zaworu doprowadzającego gaz do kotła.

3. Wymontować wspornik z przewodu odprowadzenia spalin.
4. Wymontować przewód odprowadzenia spalin.
5. Wymontować przewód doprowadzający powietrze do zwężki Venturiego.
6. Poluzować dławik na bloku gazowym.
7. Otworzyć na górze pokrywę ochronną wentylatora.
8. Odłączyć wszystkie złącza z płytki elektronicznej.
9. Zamknąć pokrywę ochronną wentylatora.

10. Wymontować elektrodę jonizacyjną/zapłonową.
11. Odłączyć 2 zaciski blokujące, które mocują zespół gazowo-powietrzny do wymiennika ciepła.
12. Wymontować zespół gazowo-powietrzny, przesuwając go w górę, a następnie do przodu.

13. Unieść palnik i zdjąć go wraz z uszczelką wymiennika.
14. Sprawdzić, czy osłona zdemontowanego palnika nie jest popękana i/lub uszkodzona. W razie konieczności wymienić palnik.
15. Zainstalować palnik i nową uszczelkę na wymienniku ciepła.

**Przeostroga**

Sprawdzić, czy uszczelka jest prawidłowo ustawiona między kolankiem zaworu mieszającego a wymiennikiem ciepła (uszczelka prawidłowo ułożona w rowku zapewnia gazoszczelność).

16. Zmontować urządzenie z powrotem, wykonując czynności w odwrotnej kolejności.

**Przeostroga**

Należy pamiętać o ponownym podłączeniu wtyków do płytki elektronicznej zespołu gazowo-powietrznego.

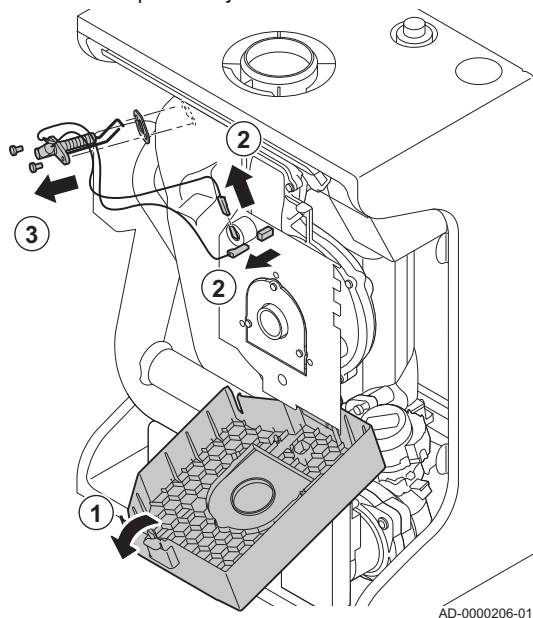
17. Otworzyć zawory doprowadzania gazu i włączyć zasilanie elektryczne kotła.

7.4 Specjalne prace konserwacyjne

Należy wykonywać specjalne prace konserwacyjne wynikające z przeprowadzonej kontroli oraz standardowych prac konserwacyjnych. Aby wykonać specjalne prace konserwacyjne, należy:

7.4.1 Wymiana elektrody jonizacyjnej/zapłonowej

Rys.80 Wymiana elektrody jonizacyjnej/zapłonowej



Elektrodę jonizacyjną/zapłonową należy wymienić, gdy:

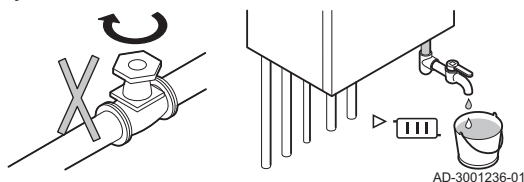
- Prąd jonizacji jest $< 3 \mu\text{A}$.
 - Elektroda jest uszkodzona lub zużyta.
1. Otworzyć na górze pokrywę ochronną wentylatora.
 2. Odłączyć wtyki elektrody zapłonowej od płytki elektronicznej.
 3. Odkręcić 2 śruby na elektrodzie. Wymontować cały element.
 4. Zamontować nową elektrodę jonizacyjną/zapłonową wraz z nową uszczelką.
 5. Zmontować urządzenie z powrotem, wykonując czynności w odwrotnej kolejności.

7.4.2 Wymiana zaworu 3-drogowego

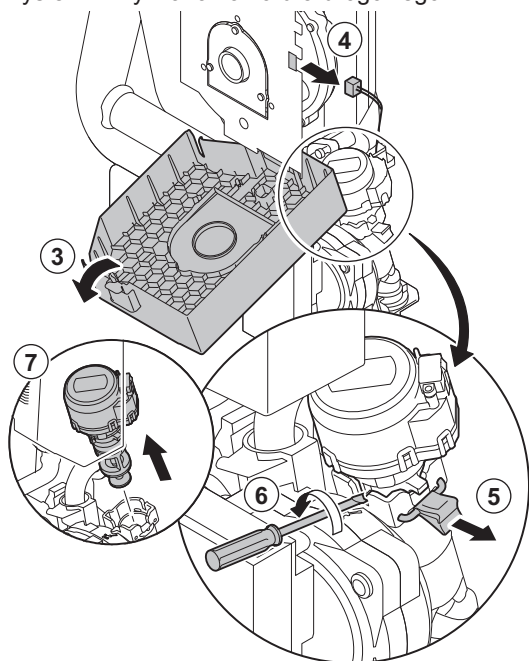
Jeżeli okaże się konieczna wymiana zaworu 3-drogowego, należy wykonać następujące czynności:

1. Odciąć dopływ wody.
2. Opróżnić kocioł.

Rys.81



Rys.82 Wymiana zaworu 3-drogowego



AD-3001237-01

3. Otworzyć na górze pokrywę ochronną wentylatora.
4. Odłączyć kabel zaworu 3-drogowego od automatu palnikowego.
5. Odłączyć zacisk blokujący, który przytrzymuje zawór 3-drogowy
6. Wyjąć zawór 3-drogowy, używając do tego celu wkrętaka płaskiego.
7. Wyjąć zawór 3-drogowy
8. Zmontować urządzenie z powrotem, wykonując czynności w odwrotnej kolejności.

**Przeostoga**

Zwrócić uwagę na krzywki pozycjonujące na zaworze 3-drogowym.

7.4.3 Czyszczenie płytowego wymiennika ciepła

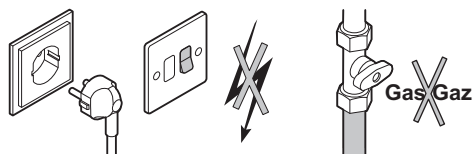
Zależnie od jakości wody i trybu pracy, w płytowym wymienniku ciepła może się osadzać kamień kotłowy. Zasadniczo przyjmuje się, że okresowa kontrola połączona z ewentualnym czyszczeniem jest wystarczająca. Na częstotliwość kontroli mogą mieć wpływ następujące czynniki:

- Twardość wody
- Skład kamienia kotłowego
- Ilość godzin pracy kotła
- Szybkość poboru
- Ustawiona temperatura c.w.u.

Jeżeli konieczne jest usunięcie kamienia kotłowego w płytowym wymienniku ciepła, należy wykonać następujące czynności:

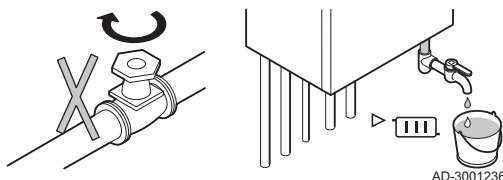
1. Upewnić się, że kocioł jest wyłączony.
2. Zamknąć kurek zaworu doprowadzającego gaz do kotła.

Rys.83



AD-3001235-01

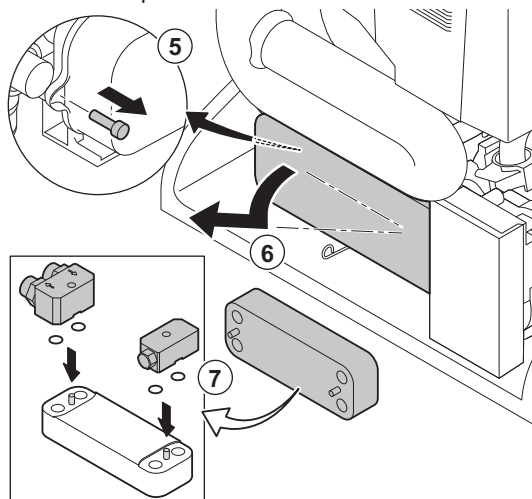
Rys.84



AD-3001236-01

3. Odciąć dopływ wody.
4. Opróżnić kocioł.

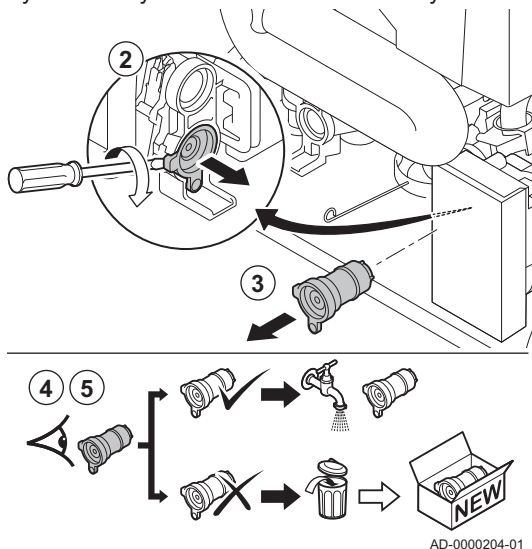
Rys.85 Czyszczenie płytowego wymiennika ciepła



AD-3001238-01

5. Odkręcić śrubę po lewej stronie wymiennika ciepła.
6. Wymontować płytowy wymiennik ciepła, przesuwając jego lewą stronę do przodu i wychylając stronę prawą poza wspornik.
7. Oczyszczyć płytowy wymiennik ciepła środkiem odkamieniającym (na przykład kwasem cytrynowym o wartości pH około 3). W tym celu dostępne jest, jako wyposażenie dodatkowe, specjalne urządzenie czyszczące. Po oczyszczeniu przepłukać dokładnie pod bieżącą wodą.

Rys.86 Czyszczenie wkładu filtra wody



AD-0000204-01

7.4.4 Czyszczenie wkładu filtra wody

Jeżeli konieczne jest oczyszczenie lub wymiana wkładu filtra wody, należy wykonać następujące czynności:

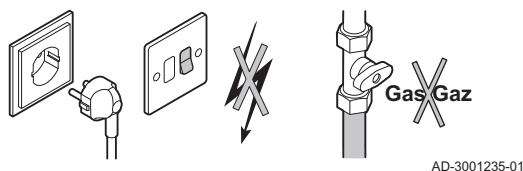
1. Wymontować płytowy wymiennik ciepła.
2. Wyjąć wkład filtra wody użytkowej, używając do tego celu wkrętaka płaskiego.
3. Wyjąć wkład filtra wody.
4. Opłukać wkład filtra wody pod bieżącą wodą i w razie potrzeby oczyścić go środkiem odkamieniającym (na przykład kwasem cytrynowym o wartości pH około 3). Po oczyszczeniu przepłukać dokładnie pod bieżącą wodą.
5. Wymienić wkład filtra wody w przypadku uszkodzenia lub jeśli w zestawie konserwacyjnym znajduje się nowy wkład.
6. Zamontować z powrotem wszystkie podzespoły.

7.4.5 Wymiana naczynia zbiorczego

Przed wymianą naczynia zbiorczego należy wykonać następujące czynności:

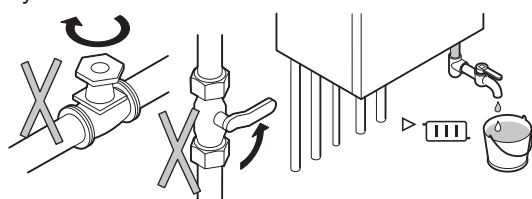
1. Sprawdzić czy kocioł jest wyłączony.
2. Zamknąć kurek zaworu doprowadzającego gaz do kotła.

Rys.87



AD-3001235-01

Rys.88

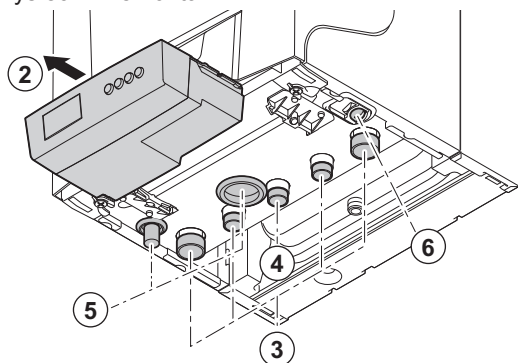


AD-3001282-01

3. Odciąć dopływ wody.
4. Zamknąć zasilanie i powrót instalacji c.o.
5. Opróżnić kocioł.

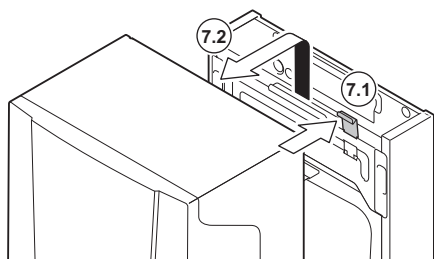
Naczynie zbiorcze znajduje się z tyłu kotła. Aby wymienić naczynie zbiorcze, należy najpierw zdemontować pokrywę przednią kotła.

Rys.89 Demontaż



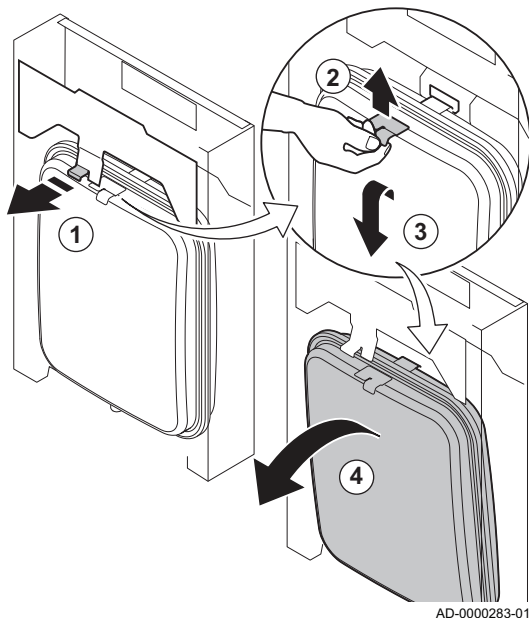
AD-3001283-02

Rys.90 Zdejmowanie przedniej pokrywy kotła



AD-3001284-01

Rys.91 Wymiana naczynia zbiorczego



AD-0000283-01

■ Zdejmowanie przedniej pokrywy kotła

1. Odłączyć od kotła przewód spalinowy oraz przewód doprowadzający powietrze.
2. Wymontować skrzynkę przyłączeniową.
3. Odłączyć wszystkie wchodzące i wychodzące przewody rurowe pod spodem kotła.
4. Odłączyć od kotła przewód zasilania gazem ^{GAS/}GAZ.
5. Wymontować syfon i elastyczny przewód spustowy kondensatu.
6. Odłączyć przewód elastyczny naczynia zbiorczego od spodu kotła.

7. Nacisnąć zacisk montażowy na górze kotła i zdjąć przednią pokrywę kotła.

■ Wymiana naczynia zbiorczego

1. Przesunąć do przodu kłapkę nad naczyniem zbiorczym i przytrzymać je podczas odłączania naczynia.
2. Przesunąć lekko naczynie zbiorcze do góry i unieść je nad wspornikiem montażowym.
3. Przechylić naczynie zbiorcze do przodu i pozwolić mu lekko opaść.
4. Ostrożnie unieść naczynie zbiorcze nad kotłem.
5. Wymienić uszkodzone naczynie zbiorcze.
6. Zmontować urządzenie z powrotem, wykonując czynności w odwrotnej kolejności.



Przeostroga

Należy napełnić instalację czystą wodą wodociągową.

7.5 Czynności końcowe

1. Zamontować wszystkie zdemontowane części, wykonując czynności w odwrotnej kolejności.



Przeostroga

Przy pracach kontrolnych i konserwacyjnych zawsze wymienić wszystkie uszczelki zdemontowanych elementów.

2. Napełnić syfon wodą.
3. Zamontować z powrotem syfon.
4. Ostrożnie odkręcić zawór wody.

5. Napełnić instalację c.o. wodą.
6. Odpowietrzyć instalację c.o.
7. Jeśli to konieczne, dopełnić wodą.
8. Sprawdzić szczelność połączeń gazowych i wodnych.
9. Ponownie załączyć kocioł.

8 Rozwiązywanie problemów

8.1 Kody błędów

Kocioł jest wyposażony w elektroniczną regulację i regulator. Centralnym elementem układu sterowania kotłem jest mikroprocesor, którego zadaniem jest sterowanie i zabezpieczenie kotła. Gdy wystąpi błąd, wyświetlany jest odpowiadający mu kod.

Zak.21 Kody błędów wyświetlane są na trzech różnych poziomach

Kod	Typ	Opis
A00.00	Ostrzeżenie	Kocioł kontynuuje pracę, ale należy zbadać przyczynę wystąpienia ostrzeżenia. Ostrzeżenie może zmienić się w wyłączenie regulacyjne lub blokadę.
H00.00	Wyłączenie regulacyjne	Kocioł automatycznie uruchomi się ponownie, gdy przyczyna wyłączenia regulacyjnego zostanie usunięta. Wyłączenie regulacyjne może zmienić się w blokadę kotła.
E00.00	Blokada	Kocioł uruchomi się ponownie dopiero wtedy, gdy przyczyna blokady zostanie usunięta i zostanie wykonany ręczny reset.

Znaczenie kodów podano w różnych tabelach kodów błędów.




Ważne

Kod błędu jest wymagany do prawidłowego i szybkiego zdiagnozowania przyczyny błędu oraz dla ewentualnej pomocy technicznej udzielonej przez firmę De Dietrich.

8.1.1 Ostrzeżenie

Zak.22 Kody ostrzeżeń

Kod	Opis	Sposób postępowania
A00.34	Czujnik zewnętrzny przewidziany, lecz nie został wykryty	Nie wykryto czujnika zewnętrznego: <ul style="list-style-type: none"> • Czujnik zewnętrzny jest niepodłączony: Podłączyć czujnik • Czujnik zewnętrzny jest nieprawidłowo podłączony: Podłączyć prawidłowo czujnik
A00.42	Czujnik ciśnienia wody przewidziany w układzie, ale nie wykryty	Nie wykryto czujnika ciśnienia wody <ul style="list-style-type: none"> • Czujnik ciśnienia wody jest niepodłączony: podłączyć czujnik • Czujnik ciśnienia wody jest nieprawidłowo podłączony: podłączyć prawidłowo czujnik
A02.06	Ostrzeżenie o ciśnieniu wody aktywne	Ostrzeżenie dotyczące ciśnienia wody: <ul style="list-style-type: none"> • Ciśnienie wody jest zbyt niskie, sprawdzić ciśnienie wody
A02.18	Błąd słownika obiektów	Błąd konfiguracji: <ul style="list-style-type: none"> • Zresetować parametry CN1 i CN2  Patrz Tabliczka znamionowa dla wartości CN1 i CN2 .

Kod	Opis	Sposób postępowania
A02.33	Podczas komunikacji dot. górnego poziomu autom. napełn. został przekroczony limit czasu na odpowiedź	<p>Przekroczony został maksymalny czas automatycznego napełniania instalacji:</p> <ul style="list-style-type: none"> • Zerowe lub niskie ciśnienie wody w przewodzie zasilania: sprawdzić czy główny zawór wody jest całkowicie otwarty. • Wyciek wody z kotła lub instalacji: sprawdzić szczelność instalacji. • Sprawdzić, czy maksymalny czas napełniania jest odpowiedni dla instalacji. Sprawdzić parametr AP069. • Sprawdzić, czy maksymalne ciśnienie wody stosowane podczas napełniania jest odpowiednie dla instalacji: Sprawdzić parametr AP070. <p>i Ważne Różnica pomiędzy minimalnym (parametr AP006) i maksymalnym (parametr AP070) ciśnieniem wody musi być wystarczająco duża, aby zagwarantować, że czas pomiędzy dwiema próbami napełniania nie będzie zbyt krótki.</p> <ul style="list-style-type: none"> • Uszkodzony zawór na module automatycznego napełniania: Wymienić moduł.
A02.34	Minimalny przedział czasu między dwoma poleceniami automatycznego napełniania nie został osiągnięty	<p>Czas pomiędzy kolejnymi napełnieniami wykonywanymi przez moduł automatycznego napełniania jest zbyt krótki:</p> <ul style="list-style-type: none"> • Wyciek wody z kotła lub instalacji: sprawdzić szczelność instalacji. • Ostatnie napełnianie zakończyło się przy ciśnieniu wody nieznacznie wyższym od minimalnego, ponieważ zostało przerwane przez użytkownika, lub ponieważ ciśnienie wody w przewodzie zasilania było (chwilowo) zbyt niskie.
A02.36	Urządzenie funkcjonalne zostało odłączone	<p>Nie odnaleziono SCB:</p> <ul style="list-style-type: none"> • Nieprawidłowe połączenie: sprawdzić okablowanie i złącza • Usterka SCB: Wymienić SCB
A02.37	Urządzenie niekrytyczne zostało odłączone	<p>Nie odnaleziono SCB:</p> <ul style="list-style-type: none"> • Nieprawidłowe połączenie: sprawdzić okablowanie i złącza • Usterka SCB: Wymienić SCB
A02.45	Pełna macierz połączeń sieci Can	<p>Nie odnaleziono SCB:</p> <ul style="list-style-type: none"> • Wykonać automatyczne wykrycie
A02.46	Pełne zarządzanie urz. sieci Can	<p>Nie odnaleziono SCB:</p> <ul style="list-style-type: none"> • Wykonać automatyczne wykrycie
A02.48	Konfig. grupy funkcji nie powiodła się	<p>Nie odnaleziono SCB:</p> <ul style="list-style-type: none"> • Wykonać automatyczne wykrycie
A02.49	Inicjalizacja węzła nie powiodła się	<p>Nie odnaleziono SCB:</p> <ul style="list-style-type: none"> • Wykonać automatyczne wykrycie
A02.76	Przestrzeń w pamięci zarezerw. na wart. param. niestandard. jest pełna. Użytk. nie może wpr. zmian	<p>Błąd konfiguracji:</p> <ul style="list-style-type: none"> • Zresetować parametry CN1 i CN2 • Usterka CSU: Wymienić CSU • Wymienić CU-GH

8.1.2 Wyłączenie regulacyjne

Zak.23 Kody wyłączenia regulacyjnego

Kod	Opis	Sposób postępowania
H01.00	Wystąpił błąd komunikacji	Błąd komunikacji z jądrem zabezpieczeń: <ul style="list-style-type: none"> • Załączyć ponownie kocioł • Wymienić CU-GH
H01.05	Maksymalna różnica pomiędzy temperaturą zasilania a temperaturą powrotu	Przekroczono maksymalną różnicę pomiędzy temperaturą zasilania i powrotu: <ul style="list-style-type: none"> • Brak przepływu lub przepływ niewystarczający: <ul style="list-style-type: none"> - Sprawdzić przepływ (kierunek, pompę, zawory) - Sprawdzić ciśnienie wody - Sprawdzić stan czystości wymiennika ciepła • Błąd czujnika: <ul style="list-style-type: none"> - Sprawdzić, czy czujniki działają prawidłowo - Sprawdzić, czy czujnik jest poprawnie zamontowany
H01.08	Maks delta T 3	Przekroczony maksymalny wzrost temperatury wymiennika: <ul style="list-style-type: none"> • Brak przepływu lub przepływ niewystarczający: <ul style="list-style-type: none"> - Sprawdzić cyrkulację (kierunek, pompa, zawory) - Sprawdzić ciśnienie wody - Sprawdzić stan czystości wymiennika ciepła - Sprawdzić, czy instalacja c.o. została prawidłowo odpowietrzona • Błąd czujnika: <ul style="list-style-type: none"> - Sprawdzić, czy czujniki działają prawidłowo - Sprawdzić, czy czujnik jest poprawnie zamontowany
H01.09	Presostat gazu	Zbyt niskie ciśnienie gazu: <ul style="list-style-type: none"> • Brak przepływu lub przepływ niewystarczający: <ul style="list-style-type: none"> - Sprawdzić, czy zawór gazowy jest całkowicie otwarty - Sprawdzić ciśnienie zasilania gazem • Nieprawidłowa nastawa presostatu gazu GPS: <ul style="list-style-type: none"> - Sprawdzić, czy presostat GPS został zamontowany poprawnie - W razie konieczności, wymienić presostat GPS.
H01.14	Temperatura zasilania przekroczyła maksymalną wartość roboczą	Czujnik temperatury zasilania powyżej normalnego zakresu: <ul style="list-style-type: none"> • Nieprawidłowe połączenie: sprawdzić okablowanie i złącza • Brak przepływu lub przepływ niewystarczający: <ul style="list-style-type: none"> - Sprawdzić cyrkulację (kierunek, pompa, zawory) - Sprawdzić ciśnienie wody - Sprawdzić stan czystości wymiennika ciepła
H01.21	Przekroczony maksymalny gradient temperatury c.w.u. poziom 3	Zbyt szybki wzrost temperatury zasilania: <ul style="list-style-type: none"> • Sprawdzić przepływ (kierunek, pompę, zawory) • Sprawdzić, czy pompa działa prawidłowo
H02.00	Reset w toku	Aktywna procedura resetu: <ul style="list-style-type: none"> • Nie podejmować żadnych działań
H02.02	Oczekiwanie na numer konfiguracji	Błąd konfiguracji lub nieznyany numer konfiguracji: <ul style="list-style-type: none"> • Zresetować parametry CN1 i CN2
H02.03	Błąd konfiguracji	Błąd konfiguracji lub nieznyany numer konfiguracji: <ul style="list-style-type: none"> • Zresetować parametry CN1 i CN2

Kod	Opis	Sposób postępowania
H02.04	Błąd parametru	Nastawy fabryczne są nieprawidłowe: <ul style="list-style-type: none"> • Parametry są nieprawidłowe: <ul style="list-style-type: none"> - Załączyć ponownie kocioł - Zresetować parametry CN1 i CN2 - Wymienić płytkę elektroniczną CU-GH
H02.05	Płytkę CSU nie pasuje do typu regulatora	Błąd konfiguracji: <ul style="list-style-type: none"> • Zresetować parametry CN1 i CN2
H02.09	Wykryto częściowe wyłączenie regulacyjne urządzenia	Włączone jest blokowanie wejścia lub aktywna jest ochrona przed zamrożeniem: <ul style="list-style-type: none"> • Przyczyna zewnętrzna: usunąć przyczynę zewnętrzną • Ustawiony nieprawidłowy parametr: sprawdzić parametry • Nieprawidłowe połączenie: sprawdzić połączenie
H02.10	Wykryto całkowite wyłączenie regulacyjne urządzenia	Aktywne jest wejście wyłączenia regulacyjnego (bez ochrony przed zamrożeniem): <ul style="list-style-type: none"> • Przyczyna zewnętrzna: usunąć przyczynę zewnętrzną • Ustawiony nieprawidłowy parametr: sprawdzić parametry • Nieprawidłowe połączenie: sprawdzić połączenie
H02.12	Wejście sygnału odblokowania modułu regulatora pochodzące z zewnętrznego otoczenia generatora	Czas oczekiwania na sygnał zwolnienia upłynął: <ul style="list-style-type: none"> • Przyczyna zewnętrzna: usunąć przyczynę zewnętrzną • Ustawiony nieprawidłowy parametr: sprawdzić parametry • Nieprawidłowe połączenie: sprawdzić połączenie
H02.31	Urządzenie wymaga automatycznego napełnienia wodą z powodu zbyt niskiego ciśnienia	Uzupełnianie wody w instalacji c.o. za pomocą modułu automatycznego napełniania.
H02.55	Nieprawidłowy numer seryjny urządzenia lub brak tego numeru	Wymienić płytkę elektroniczną CU-GH
H02.70	Test zewn. urz. odzysk. ciepła nieudany	Sprawdzić zewnętrzny system odzyskiwania ciepła.
H03.00	Parametry bezpieczeństwa poziomów 2, 3, 4 są nieprawidłowe lub nie zostały wprowadzone	Błąd parametru: jądro zabezpieczeń <ul style="list-style-type: none"> • Załączyć ponownie kocioł • Wymienić CU-GH
H03.01	Brak prawidłowych danych otrzymanych przez regulator zaworu gazu od modułu regulatora	Błąd komunikacji z CU-GH: <ul style="list-style-type: none"> • Załączyć ponownie kocioł
H03.02	Zmierzony prąd jonizacji jest niższy od wartości granicznej	Brak płomienia podczas pracy: <ul style="list-style-type: none"> • Brak prądu jonizacji: <ul style="list-style-type: none"> - Odpowietrzyć przewód gazowy - Sprawdzić, czy armatura gazowa jest w pełni otwarta - Sprawdzić ciśnienie zasilania gazem - Sprawdzić działanie i nastawę armatury gazowej - Upewnić się, że przewód doprowadzający powietrze oraz przewód spalinowy nie są zablokowane - Sprawdzić, czy nie dochodzi do ponownego zasysania spalin
H03.05	Wystąpiło wewnętrzne wyłączenie regulacyjne regulatora zaworu gazu	Błąd jądra zabezpieczeń: <ul style="list-style-type: none"> • Załączyć ponownie kocioł • Wymienić CU-GH
H03.17	Trwa okresowa kontrola bezpieczeństwa	<ul style="list-style-type: none"> • Załączyć ponownie kocioł • Wymienić CU-GH

8.1.3 Blokada

Zak.24 Kody blokady

Kod	Opis	Sposób postępowania
E00.04	Czujnik temperatury powrotu został usunięty lub mierzy temperaturę poniżej zakresu	Przerwa w obwodzie czujnika temperatury powrotu: <ul style="list-style-type: none"> Nieprawidłowe połączenie: sprawdzić okablowanie i złącza Nieprawidłowo zamontowany czujnik: sprawdzić, czy czujnik został prawidłowo zamontowany Uszkodzony czujnik: wymienić czujnik
E00.05	Czujnik temperatury powrotu zwarty lub mierzy temperaturę powyżej zakresu	Zwarcie czujnika temperatury powrotu: <ul style="list-style-type: none"> Nieprawidłowe połączenie: sprawdzić okablowanie i złącza Nieprawidłowo zamontowany czujnik: sprawdzić, czy czujnik został prawidłowo zamontowany Uszkodzony czujnik: wymienić czujnik
E00.06	Czujnik temperatury powrotu przewidziany w układzie, ale nie wykryty	Brak połączenia z czujnikiem temperatury powrotu: <ul style="list-style-type: none"> Nieprawidłowe połączenie: sprawdzić okablowanie i złącza. Usterka czujnika: wymienić czujnik
E00.07	Różnica temperatur powrotu jest zbyt wysoka	Za duża różnica między temperaturą zasilania a temperaturą powrotu: <ul style="list-style-type: none"> Brak cyrkulacji: <ul style="list-style-type: none"> Odpowietrzyć instalację c.o. Sprawdzić ciśnienie wody Jeśli występuje: sprawdzić nastawę parametru typu kotła Sprawdzić cyrkulację (kierunek, pompę, zawory) Sprawdzić poprawność działania pompy grzewczej Sprawdzić stan czystości wymiennika ciepła Czujnik niepodłączony lub podłączony nieprawidłowo: <ul style="list-style-type: none"> Sprawdzić, czy czujniki działają prawidłowo Sprawdzić, czy czujnik jest poprawnie zamontowany Uszkodzenie czujnika: w razie potrzeby wymienić czujnik
E00.16	Czujnik temperatury w podgrzewaczu c.w.u. został usunięty lub mierzy temperaturę poniżej zakresu	Przerwa w obwodzie czujnika podgrzewacza: <ul style="list-style-type: none"> Nieprawidłowe połączenie: sprawdzić okablowanie i złącza Uszkodzony czujnik: wymienić czujnik
E00.17	Czujnik temperatury w podgrzewaczu c.w.u. zwarty lub mierzy temperaturę powyżej zakresu	Zwarcie czujnika podgrzewacza: <ul style="list-style-type: none"> Nieprawidłowe połączenie: sprawdzić okablowanie i złącza Uszkodzony czujnik: wymienić czujnik
E01.04	Wystąpił 5-krotnie błąd nieoczekiwanego zaniku płomienia	Wystąpił pięciokrotny zanik płomienia: <ul style="list-style-type: none"> Odpowietrzyć przewód gazowy Sprawdzić, czy zawór gazowy jest całkowicie otwarty Sprawdzić ciśnienie zasilania gazem Sprawdzić działanie i nastawę bloku gazowego Upewnić się, że przewód doprowadzający powietrze oraz przewód spalinowy nie są zablokowane Sprawdzić, czy nie dochodzi do ponownego zasysania spalin

Kod	Opis	Sposób postępowania
E01.11	Prędkość wentylatora przekroczyła normalny zakres roboczy	Usterka wentylatora: <ul style="list-style-type: none"> Nieprawidłowe połączenie: sprawdzić okablowanie i złącza. Usterka wentylatora: wymienić wentylator Wentylator pracuje w czasie, gdy nie powinien działać: sprawdzić czy nie występuje nadmierny ciąg kominowy
E01.12	Temperatura powrotu jest wyższa od temperatury zasilania	Zamienione zasilanie z powrotem: <ul style="list-style-type: none"> Nieprawidłowe połączenie: sprawdzić okablowanie i złącza Przepływ wody w nieprawidłowym kierunku: sprawdzić cyrkulację (kierunek, pompę, zawory) Nieprawidłowo zamontowany czujnik: sprawdzić, czy czujnik został prawidłowo zamontowany Nieprawidłowo działający czujnik: sprawdzić rezystancję czujnika Uszkodzony czujnik: wymienić czujnik
E02.13	Wejście wyłączenia regulacyjnego modułu regulatora pochodzące z zewnętrznego otoczenia generatora	Włączone jest blokowanie wejścia: <ul style="list-style-type: none"> Przyczyna zewnętrzna: usunąć przyczynę zewnętrzną Ustawiony nieprawidłowy parametr: sprawdzić parametry
E02.15	Upłynął limit czasu zewnętrznej płytki CSU	Przekroczenie limitu czasu CSU: <ul style="list-style-type: none"> Nieprawidłowe połączenie: sprawdzić okablowanie i złącza Usterka CSU: Wymienić CSU
E02.17	W trakcie komunikacji z regulatorem zaworu gazu przekroczony został limit czasu na odpowiedź	Błąd komunikacji z jądrem zabezpieczeń: <ul style="list-style-type: none"> Załączyć ponownie kocioł Wymienić CU-GH
E02.32	Podczas komunikacji z układem autom. napełniania został przekroczony limit czasu na odpowiedź	Uzupełnianie wody w instalacji c.o. trwa zbyt długo: <ul style="list-style-type: none"> Sprawdzić szczelność instalacji. Sprawdzić ciśnienie wody w instalacji. Sprawdzić, czy wlotowy zawór gazu jest całkowicie otwarty. Sprawdzić, czy główny zawór wody jest całkowicie otwarty. Sprawdzić działanie czujnika ciśnienia. Sprawdzić działanie zaworu bezpieczeństwa.
E02.35	Krytyczne urządzenie zabezpieczające zostało odłączone	Błąd komunikacji <ul style="list-style-type: none"> Wykonać automatyczne rozpoznanie
E02.39	Niewystarczający wzrost ciśnienia po automatycznym napełnieniu	Ciśnienie wody nie wzrosło wystarczająco podczas procedury automatycznego napełniania: <ul style="list-style-type: none"> Sprawdzić szczelność instalacji. Sprawdzić ciśnienie wody w instalacji. Sprawdzić, czy wlotowy zawór gazu jest całkowicie otwarty. Sprawdzić, czy główny zawór wody jest całkowicie otwarty. Sprawdzić działanie czujnika ciśnienia. Sprawdzić działanie zaworu bezpieczeństwa.
E02.47	Połącz. grup funkcji nie powiodło się	Nie odnaleziono grupy funkcyjnej: <ul style="list-style-type: none"> Wykonać automatyczne wykrycie Załączyć ponownie kocioł Wymienić CU-GH

Kod	Opis	Sposób postępowania
E04.01	Czujnik temperatury zasilania został zwarty lub mierzy temperaturę powyżej zakresu	Zwarcie w czujniku temperatury zasilania: <ul style="list-style-type: none"> Nieprawidłowe połączenie: sprawdzić okablowanie i złącza Nieprawidłowo zamontowany czujnik: sprawdzić, czy czujnik został prawidłowo zamontowany Uszkodzony czujnik: wymienić czujnik
E04.02	Czujnik temperatury zasilania został usunięty lub mierzy temperaturę poniżej zakresu	Przerwa w obwodzie czujnika temperatury zasilania: <ul style="list-style-type: none"> Nieprawidłowe połączenie: sprawdzić okablowanie i złącza Uszkodzony czujnik: wymienić czujnik
E04.03	Zmierzona temperatura zasilania jest wyższa od granicy bezpieczeństwa	Brak przepływu lub przepływ niewystarczający: <ul style="list-style-type: none"> Sprawdzić cyrkulację (kierunek, pompa, zawory) Sprawdzić ciśnienie wody Sprawdzić stan czystości wymiennika ciepła
E04.04	Czujnik temperatury spalin został zwarty lub mierzy temperaturę powyżej zakresu	Zwarcie czujnika temperatury spalin: <ul style="list-style-type: none"> Nieprawidłowe połączenie: sprawdzić okablowanie i złącza Nieprawidłowo zamontowany czujnik: sprawdzić, czy czujnik został prawidłowo zamontowany Uszkodzony czujnik: wymienić czujnik
E04.05	Czujnik temperatury spalin został usunięty lub mierzy temperaturę poniżej zakresu	Przerwa w obwodzie czujnika temperatury spalin: <ul style="list-style-type: none"> Nieprawidłowe połączenie: sprawdzić okablowanie i złącza Nieprawidłowo zamontowany czujnik: sprawdzić, czy czujnik został prawidłowo zamontowany Uszkodzony czujnik: wymienić czujnik
E04.07	Wykryto odchylenie czujników zasilania 1 i 2	Odchylenie czujnika temp. zasilania: <ul style="list-style-type: none"> Nieprawidłowe połączenie: sprawdzić połączenie Uszkodzony czujnik: wymienić czujnik
E04.08	Wejście bezpieczeństwa jest otwarte	Aktywowany presostat różnicowy ciśnienia powietrza: <ul style="list-style-type: none"> Nieprawidłowe połączenie: sprawdzić okablowanie i złącza Ciśnienie w przewodzie odprowadzania spalin jest lub było zbyt wysokie: <ul style="list-style-type: none"> Kłapa zwrotna nie otwiera się Zapchany lub pusty syfon Upewnić się, że przewód doprowadzający powietrze oraz przewód spalinowy nie są zablokowane Sprawdzić stan czystości wymiennika ciepła
E04.09	Wykryto odchylenie czujników spalin 1 i 2	Odchylenie czujnika temperatury spalin: <ul style="list-style-type: none"> Nieprawidłowe połączenie: sprawdzić połączenie Uszkodzony czujnik: wymienić czujnik

Kod	Opis	Sposób postępowania
E04.10	Wykryto 5 nieudanych załączeń palnika	<p>Pięć nieudanych uruchomień palnika:</p> <ul style="list-style-type: none"> • Brak iskry zapłonowej: <ul style="list-style-type: none"> - Sprawdzić okablowanie między CU-GH i transformatorem zapłonowym - Sprawdzić elektrodę zapłonową/ionizacyjną - Sprawdzić przebicie do masy - Sprawdzić stan obudowy palnika - Sprawdzić uziemienie - Wymienić CU-GH • Jest iskra zapłonowa, ale brak płomienia: <ul style="list-style-type: none"> - Odpowietrzyć przewód gazowy, aby usunąć powietrze - Upewnić się, że przewód doprowadzający powietrze oraz przewód spalinowy nie są zablokowane - Sprawdzić, czy zawór gazowy jest całkowicie otwarty - Sprawdzić ciśnienie zasilania gazem - Sprawdzić działanie i nastawę bloku gazowego - Sprawdzić okablowanie bloku gazowego - Wymienić CU-GH • Płomień obecny, ale brak jonizacji lub niewystarczająca jonizacja: <ul style="list-style-type: none"> - Sprawdzić, czy zawór gazowy jest całkowicie otwarty - Sprawdzić ciśnienie zasilania gazem - Sprawdzić elektrodę zapłonową/ionizacyjną - Sprawdzić uziemienie - Sprawdzić okablowanie elektrody jonizacyjnej/zapłonowej.
E04.11	Test układu kontroli szczelności zaworu gazu nie powiódł się	<p>Usterka układu kontroli szczelności gazu:</p> <ul style="list-style-type: none"> • Nieprawidłowe połączenie: sprawdzić okablowanie i złącza • Usterka układu kontroli VPS szczelności gazu: Wymienić GPS • Blok gazowy uszkodzony: Wymienić blok gazowy
E04.12	Przed załączeniem palnika wykryto fałszywy płomień	<p>Sygnal fałszywego płomienia:</p> <ul style="list-style-type: none"> • Palnik pozostaje bardzo gorący: Ustawić O₂ • Zmierzono prąd jonizacji, ale płomień nie występuje: sprawdzić elektrodę jonizacyjną/zapłonową • Uszkodzony zawór gazu: wymienić zawór gazu • Uszkodzony transformator zapłonowy: wymienić transformator zapłonowy.
E04.13	Prędkość wentylatora przekroczyła normalny zakres roboczy	<p>Usterka wentylatora:</p> <ul style="list-style-type: none"> • Nieprawidłowe połączenie: sprawdzić okablowanie i złącza. • Wentylator pracuje w czasie, gdy nie powinien działać: sprawdzić czy nie występuje nadmierny ciąg kominowy • Usterka wentylatora: wymienić wentylator
E04.15	Przewód spalinowy, wyłączenie regulacyjne	<p>Wylot spalin zablokowany:</p> <ul style="list-style-type: none"> • Sprawdzić, czy wylot spalin nie jest zablokowany • Załączyć ponownie kocioł
E04.17	Sterownik zaworu gazowego uszkodzony	<p>Usterka bloku gazowego:</p> <ul style="list-style-type: none"> • Nieprawidłowe połączenie: sprawdzić okablowanie i złącza • Blok gazowy uszkodzony: Wymienić blok gazowy
E04.23	Wewnętrzna blokada regulatora zaworu gazu	<ul style="list-style-type: none"> • Załączyć ponownie kocioł • Wymienić CU-GH

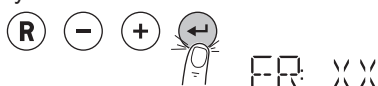
8.2 Pamięć błędów

Rys.92 Krok 2



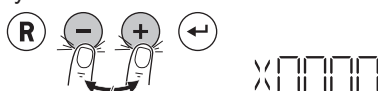
AD-3001142-01

Rys.93 Krok 3



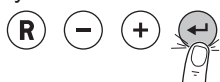
AD-3001150-01

Rys.94 Krok 4



AD-3001151-01


Rys.95 Krok 5




AD-3001138-01

Konsola sterownicza posiada pamięć błędów, w której przechowywane są informacje o 32 ostatnich błędach. Przechowywane są szczegóły dotyczące błędów wraz z ich kodami. Obejmują one stan, podstan, temperaturę zasilania, temperaturę powrotu, prędkość obrotową wentylatora oraz prąd jonizacji.

8.2.1 Odczytywanie pamięci błędów



1. Przejść do menu Błędy.
2. Nacisnąć przycisk , aby otworzyć menu.

3. Nacisnąć przycisk , aby wyświetlić komunikaty o błędach.



Ważne

XX jest numerem przechowywanego komunikatu o błędzie.

4. Naciskać przyciski  lub , aby przewijać listę komunikatów.

5. Nacisnąć przycisk , aby wyświetlić szczegółowe informacje o komunikacie.

6. Naciskać wielokrotnie przycisk , aby powrócić do ekranu głównego.

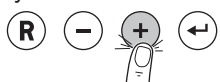
8.2.2 Kasowanie pamięci błędów

Rys.96 Krok 2



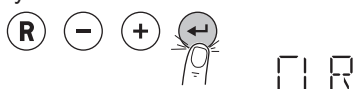
AD-3001142-01

Rys.97 Krok 3




AD-3001137-01



Rys.98 Krok 4



AD-3001152-01

1. Przejść do menu Błędy.
2. Nacisnąć przycisk , aby otworzyć menu.

3. Naciskać przycisk  do momentu, gdy wyświetlony zostanie **CLR**.

4. Nacisnąć przycisk , aby usunąć błędy z pamięci błędów.
5. Naciskać wielokrotnie przycisk , aby powrócić do ekranu głównego.

9 Części zamienne

9.1 Informacje ogólne

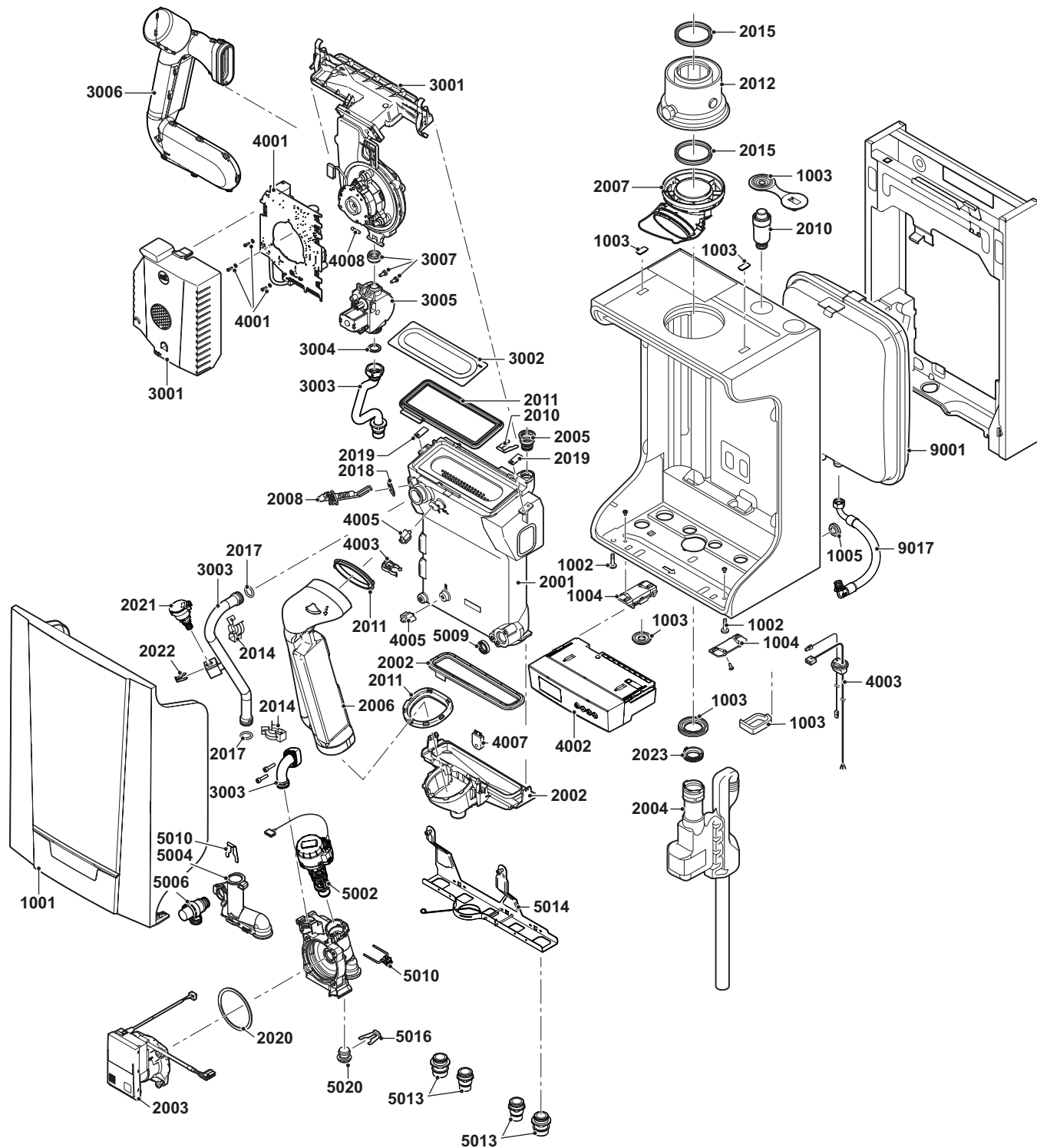
Uszkodzone lub zużyte części kotła należy zastępować tylko częściami oryginalnymi lub zalecanymi.

**Ważne**

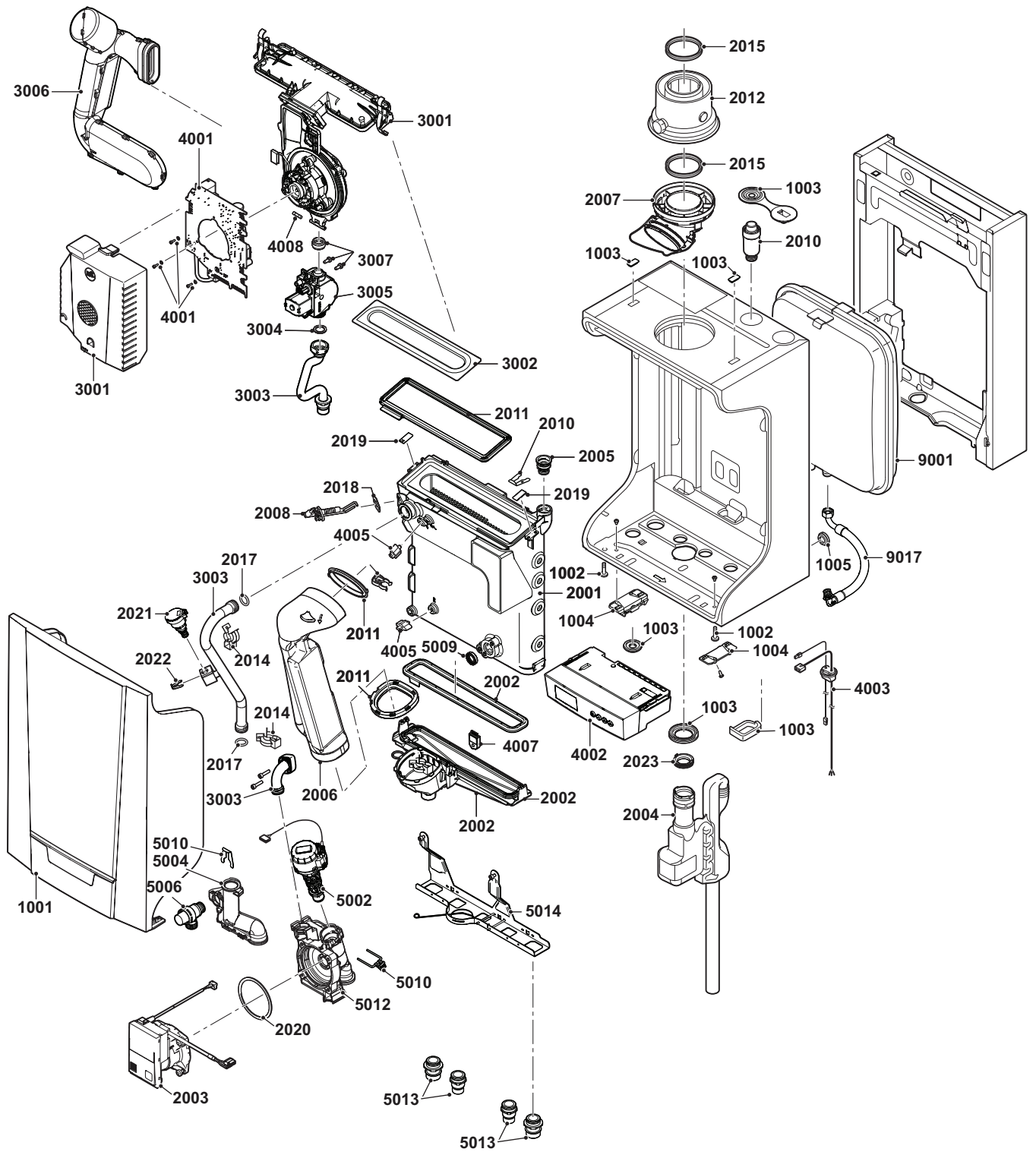
Podczas zamawiania części należy podać numer części występujący na liście obok numeru pozycji danej części.

9.2 Części

Rys.99 MCR3 Evo 15T - 24T

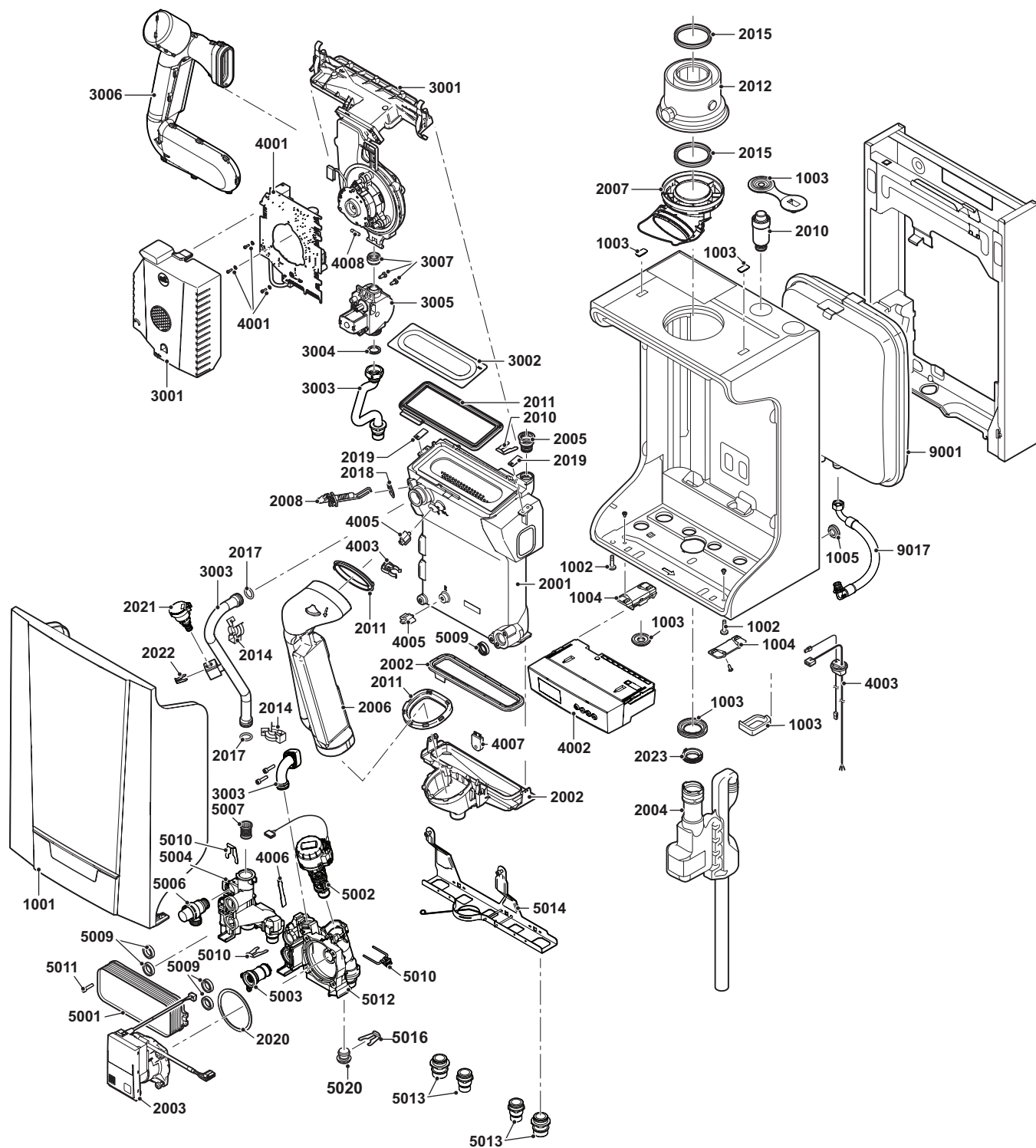


Rys.100 MCR3 Evo 35T



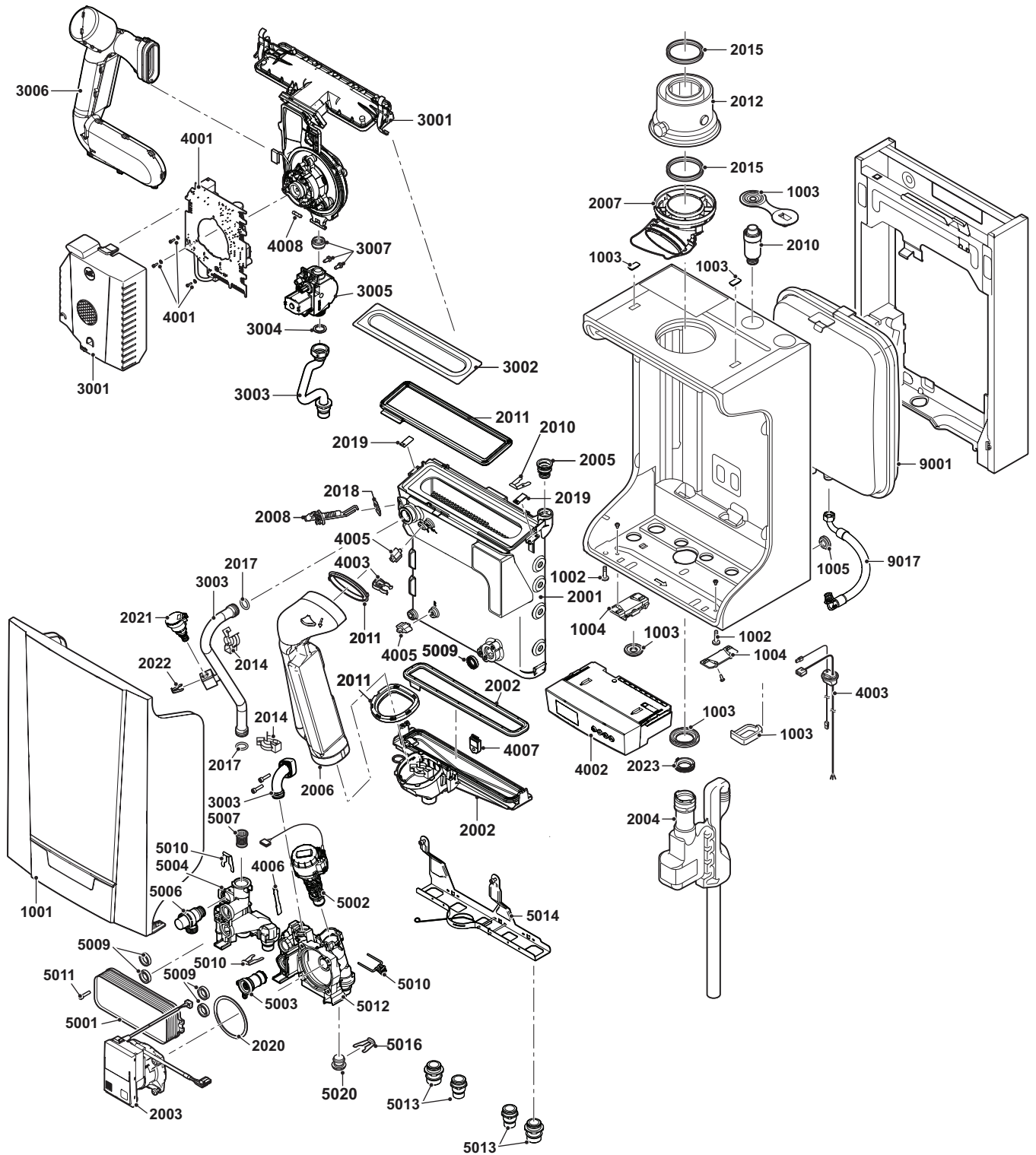
AD-0801748-02

Rys.101 MCR3 Evo 24/28 MI



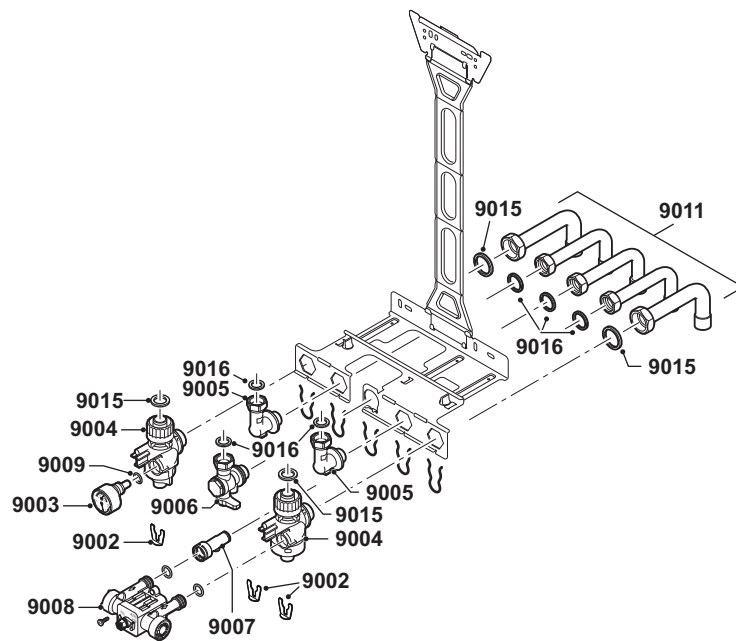
AD-0801336-03

Rys.102 MCR3 Evo 30/35 MI

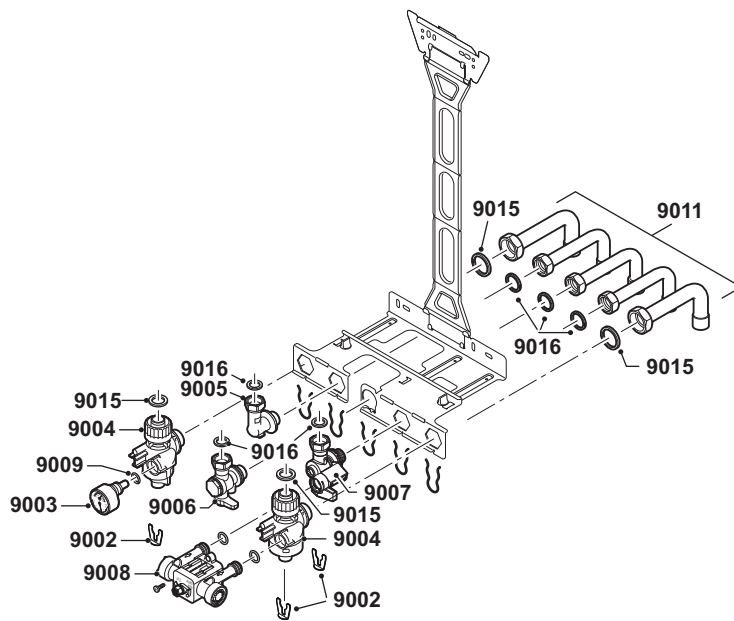


AD-0801750-02

Rys.103 Rama montażowa - MCR3 Evo 15T - 24T - 35T



Rys.104 Rama montażowa - MCR3 Evo 24/28 MI - 30/35 MI



AD-0801237-02

9.3 Lista części zamiennych

Zak.25 Obudowa

Oznaczenia	Kod	Opis	15T	24T	35T	24/28 MI	30/35 MI
1001	7600123	Płyta przednia obudowy	x	x	x	x	x
1002	S103362	Śruby do płyty przedniej obudowy	x	x	x	x	x
1003	7600078	Zestaw uszczelek do obudowy	x	x	x	x	x
1004	7628597	Szyna montażowa do skrzynki przyłączeniowej (2 szt.)	x	x	x	x	x
1005	S62727	Przelotka 20 mm	x	x	x	x	x

Zak.26 Wymiennik ciepła i palnik

Oznaczenia	Kod	Opis	15T	24T	35T	24/28 MI	30/35 MI
2001	7694003	Wymiennik ciepła 28 kW	x	x		x	
2001	7694004	Wymiennik ciepła 40 kW			x		x
2002	S101758	Miska na kondensat 28 kW	x	x		x	
2002	S101759	Miska na kondensat 40 kW			x		x
2003	7693992	Pompa energooszczędna 28 kW				x	
2003	7693991	Pompa energooszczędna 40 kW	x	x	x		x
2004	S101731	Syfon	x	x	x	x	x
2005	7700946	Adapter odpowietrznika automatycznego	x	x	x	x	x
2006	S101734	Przewód spalinowy	x	x	x	x	x
2007	S103359	Złącze przewodu spalinowego (stalowe)	x	x	x	x	x
2008	7712220	Elektroda jonizacyjna/zapłonowa	x	x	x	x	x
2010	S101770	Odpowietrznik automatyczny	x	x	x	x	x
2011	S101754	Uszczelka palnika 28 kW	x	x		x	
2011	S101755	Uszczelka palnika 40 kW			x		x
2012	S101689	Adapter wylotu spalin/doprowadzenia powietrza 60/100	x	x	x	x	x
2014	S101740	Zestaw zatrząsków	x	x	x	x	x
2015	S100046	Uszczelka Ø 60 mm	x	x	x	x	x
2017	S59597	O-ring 18 x 2,8 mm	x	x	x	x	x
2018	S62105	Uszczelka elektrody jonizacyjnej/zapłonowej	x	x	x	x	x
2019	7700942	Zaślepka wymiennika ciepła	x	x	x	x	x
2020	7700944	Uszczelka pompy	x	x	x	x	x
2021	S100821	Czujnik ciśnienia	x	x	x	x	x
2022	S100814	Zacisk 10,3 mm (5 szt.)	x	x	x	x	x
2023	7700945	Uszczelka syfonu	x	x	x	x	x

Zak.27 Gaz/powietrze

Oznaczenia	Kod	Opis	15T	24T	35T	24/28 MI	30/35 MI
3001	7694002	Wentylator i przewód mieszania 28 kW	x	x		x	
3001	7697134	Wentylator i przewód mieszania 40 kW			x		x
3001	7706738	Zespół powietrzno-gazowy 28 kW	x	x		x	
3001	7706739	Zespół powietrzno-gazowy 40 kW			x		x
3002	S101752	Palnik 28 kW	x	x		x	
3002	S101753	Palnik 40 kW			x		x
3003	7700947	Zestaw przewodów (zasilanie i powrót)	x	x	x	x	x
3004	S56155	Uszczelka 23,8 x 17,2 x 2 mm (20 szt.)	x	x	x	x	x
3005	7693998	Blok gazowy 28 kW	x	x		x	

Oznaczenia	Kod	Opis	15T	24T	35T	24/28 MI	30/35 MI
3005	7693999	Blok gazowy 40 kW			x		x
3006	7694000	Tłumik zasysania powietrza	x	x	x	x	x
3007	7701439	Uszczelka i śruby dla zespołu powietrzno-gazowego	x	x	x	x	x

Zak.28 Układ elektroniczny

Oznaczenia	Kod	Opis	15T	24T	35T	24/28 MI	30/35 MI
4001	7694001	Płytko elektroniczna CU-GH09 (ze śrubami)	x	x	x	x	x
4002	7693963	Skrzynka przyłączeniowa	x	x	x	x	x
4003	7721045	Zestaw kabli		x	x	x	x
4005	7623837	Zestaw czujnika NTC	x	x	x	x	x
4006	S101769	Czujnik Halla				x	x
4007	7633327	CSU	x	x	x	x	x
4008	S100664	Bezpiecznik 1,6 A (5 szt.)	x	x	x	x	x

Zak.29 Układ hydrauliczny

Oznaczenia	Kod	Opis	15T	24T	35T	24/28 MI	30/35 MI
5001	7721046	Płytkowy wymiennik ciepła 28 kW				x	
5001	S101751	Płytkowy wymiennik ciepła 40 kW					x
5002	S101765	Siłownik z zaworem 3-drogowym	x	x	x	x	x
5003	7601063	Wkład 10 l/min.				x	
5003	7600499	Wkład 12 l/min.					x
5004	7697138	Hydroblok lewy	x	x	x		
5004	7697135	Hydroblok lewy				x	x
5006	S101772	Nadciśnieniowy zawór bezpieczeństwa	x	x	x	x	x
5007	S100805	Filtr wlotowy c.o.				x	x
5009	S100810	Pierścień C-Ring	x	x	x	x	x
5010	S101740	Zestaw zatrząsków	x	x	x	x	x
5011	S59141	Śruba M5 x 18 (15 szt.)				x	x
5012	7697139	Hydroblok prawy	x	x	x		
5012	7697136	Hydroblok prawy				x	
5012	7697137	Hydroblok prawy					x
5013	7697140	Zestaw złączy G $\frac{1}{2}$ " - G $\frac{3}{4}$ "	x	x	x	x	x
5014	7697142	Uchwyt hydrobloku	x	x	x	x	x
5016	S100814	Zacisk 10,3 mm (5 szt.)	x	x	x	x	x
5020	S100837	Korek 13,9 mm (10 szt.)	x	x	x	x	x
0	S102993	Zestaw konserwacyjny A - 28 kW	x	x		x	
0	S103019	Zestaw konserwacyjny A - 40 kW			x		x
0	7714482	Zestaw konserwacyjny B - 28 kW	x	x		x	
0	7714483	Zestaw konserwacyjny B - 40 kW			x		x
0	7714499	Zestaw konserwacyjny C - 28 kW	x	x			
0	7714496	Zestaw konserwacyjny C - 28 kW				x	
0	7714500	Zestaw konserwacyjny C - 40 kW			x		
0	7714497	Zestaw konserwacyjny C - 40 kW					x

Zak.30 Rama montażowa

Oznaczenia	Kod	Opis	15T	24T	35T	24/28 MI	30/35 MI
9001	7600525	Naczynie zbiorcze	x	x	x	x	x
9002	S101740	Zestaw zatrzasków	x	x	x	x	x
9003	S101763	Termomanometr	x	x	x	x	x
9004	7603346	Zestaw serwisowy dla zaworów	x	x	x	x	x
9005	7660283	Kolano dla ramy montażowej	x	x	x	x	x
9006	S101740	Zestaw zatrzasków	x	x	x	x	x
9006	S100872	Zawór gazu	x	x	x	x	x
9007	7660286	Zawór modułu napełniania (uzupełniania)				x	x
9007	7660288	Przyłącze armatury napełniającej	x	x	x		
9008	7660282	Moduł napełniania (uzupełniania)	x	x	x	x	x
9008	7705433	Moduł automatycznego napełniania (uzupełniania)	x	x	x	x	x
9009	7660289	Zestaw pierścieni O-Ring	x	x	x	x	x
9010	7603346	Zestaw serwisowy dla zaworów	x	x	x	x	x
9011	7600630	Zestaw przewodów dla ramy montażowej 18/16 mm	x	x	x	x	x
9015	S56155	Uszczelka 23,8 x 17,2 x 2 mm (20 szt.)	x	x	x	x	x
9016	S56157	Uszczelka 18,3 x 12,7 x 2 mm (10 szt.)	x	x	x	x	x
9017	7632826	Przewód giętki naczynia zbiorczego	x	x	x	x	x

© Copyright

Wszystkie informacje techniczne i technologiczne zawarte w niniejszej instrukcji, a także rysunki i schematy, pozostają naszą własnością i nie mogą być powielane bez naszej uprzedniej pisemnej zgody. Dane mogą ulec zmianie.

DE DIETRICH
FRANCE

Direction de la Marque
57, rue de la Gare - F-67580 Mertzwiller

☎ 03 88 80 27 00

✉ 03 88 80 27 99

www.dedietrich-thermique.fr

VAN MARCKE
BE

Weggevoerdenlaan 5
B- 8500 KORTRIJK

☎ +32 (0)56/23 75 11

www.vanmarcke.be

DE DIETRICH THERMIQUE Iberia s.L.u
ES

C/Salvador Espriu, 11
08908 L'HOSPITALET de LLOBREGAT

☎ +34 935 475 850

@ info@dedietrich-calefaccion.es

www.dedietrich-calefaccion.es

MEIER TOBLER AG
CH

Bahnstrasse 24 - CH - 8603 SCHWERZENBACH

☎ +41 (0) 44 806 41 41

@ info@meiertobler.ch

+41 (0)8 00 846 846 **ServiceLine**

www.meiertobler.ch

MEIER TOBLER SA
CH

Chemin de la Veyre-d'En-Haut B6,
CH -1806 St-Légier-La-Chiésaz

☎ +41 (0) 21 943 02 22

@ info@meiertobler.ch

+41 (0)8 00 846 846 **ServiceLine**

www.meiertobler.ch

DE DIETRICH
Technika Grzewcza sp. z o.o.

PL

ul. Północna 15-19, 54-105 Wrocław

☎ +48 71 71 27 400

@ biuro@dedietrich.pl

801 080 881

Infocentrala
0,35 zł / min

www.facebook.com/DeDietrichPL

www.dedietrich.pl

ООО «БДР ТЕРМИЯ Рус»

RU

129164, Россия, г. Москва
Зубарев переулок, д. 15/1
Бизнес-центр «Чайка Плаза», офис 309

☎ 8 800 333-17-18

✉ info@dedietrich.ru

www.dedietrich.ru

NEUBERG S.A.

LU

39 rue Jacques Stas - B.P.12
L- 2549 LUXEMBOURG

☎ +352 (0)2 401 401

www.neuberg.lu

www.dedietrich-heating.com

DE DIETRICH SERVICE

AT

☎ 0800 / 201608 freecall

www.dedietrich-heiztechnik.com

DUEDI S.r.l

IT

Distributore Ufficiale Esclusivo
De Dietrich-Thermique Italia Via Passatore, 12
12010 San Defendente di Cervasca CUNEO

☎ +39 0171 857170

✉ +39 0171 687875

@ info@duediclima.it

www.duediclima.it

DE DIETRICH

CN

Room 512, Tower A, Kelun Building
12A Guanghua Rd, Chaoyang District
C-100020 BEIJING

☎ +86 (0)106 581 4017

+86 (0)106 581 4018

+86 (0)106 581 7056

✉ +86 (0)106 581 4019

@ contactBJ@dedietrich.com.cn

www.dedietrich-heating.com

BDR THERMEA Czech Republic s.r.o

CZ

Jeseniova 2770/56 - 130 00 Praha 3

☎ +420 271 001 627

@ dedietrich@bdrthermea.cz

www.dedietrich.cz



De Dietrich

