

GAP

## Miska WC Round o/podwójny do kompaktu Rimless

WYMIARY

Szerokość 370 mm.

Głębokość 655 mm.

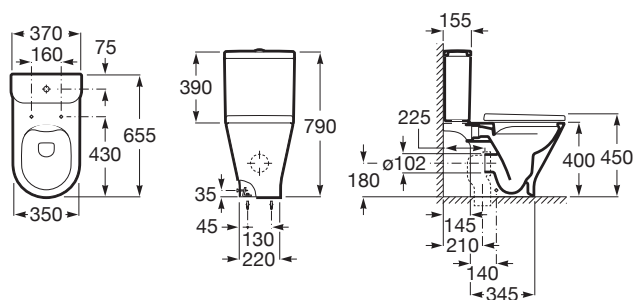
Wysokość 790 mm.

KOLORY I WYKOŃCZENIA



00 Biały

RYSUNKI TECHNICZNE



### INFORMACJE O PRODUKCIE

Miska WC bezkołnierzowa, z odpływem podwójnym (umożliwia montaż poziomy lub pionowy odpływu). Zawiera zestaw montażowy do podłogi. Zbiornik montowany na misce wc bez konieczności mocowania do ściany.

Bezkołnierzowa

Kształt: Zaokrąglona

Rodzaj odpływu: Podwójny

Sposób montażu: Do posadzki

Strumień splukujący

System splukiwania: Europejski

Waga (kg): 27

Zestaw montażowy: W komplecie

## PASUJE DO



Zbiornik Round do  
kompaktu WC 4,5/3l z  
dopływem wody z dołu

3410N0..0



Zbiornik Round do  
kompaktu WC 4,5/3l z  
dopływem wody z boku

3410N1..0



Deska WC SLIM  
wolnoopadająca Round

801D12..3

## Gap

Czyste formy przechodzą już do przeszłości, a trapezoidalne kształty i subtelne odwrotne kąty triumfują w kolekcji ceramiki Gap, którą można łatwo łączyć, niezależnie od stylu i wielkości przestrzeni w łazience. W naszych propozycjach znajdują się między innymi umywalki Gap, miski WC Gap, deski WC i bidety Gap.



### INSTRUKCJE I KARTY KATALOGOWE



[Instrukcja montażu](#)