

od 100 do  
150 l

Podgrzewacze c.w.u. ze stali emaliowanej

# SRK

## SRK(100, 150)MG



STANDARD



**NOWOŚĆ**

- Podgrzewacze c.w.u. przeznaczone są do podgrzewania i przechowywania ciepłej wody użytkowej na potrzeby mieszkań, domów jedno- i wielorodzinnych oraz innych obiektów wyposażonych w niskotemperaturowe kotły wodne
- Ciepło potrzebne do nagrzania wody użytkowej dostarczane jest przez wodę grzewczą kotła centralnego ogrzewania przepływającą przez spiralną wężownicę o dużej powierzchni grzewczej, znajdującą się wewnątrz zbiornika podgrzewacza
- Podgrzewacz c.w.u. wyposażony w specjalną mufę przeznaczoną do montażu wspomagającej grzałki elektrycznej 6/4"
- Ciśnieniowy zbiornik podgrzewacza wykonany jest z blachy stalowej pokrytej wewnątrz warstwą specjalnej emalii ceramicznej, która tworząc szklistą powłokę chroni go przed korozją i zapewnia dobrą jakość podgrzewanej wody użytkowej
- Dodatkowe zabezpieczenie antykorozyjne zbiornika stanowi anoda magnezowa, działanie której opiera się na wykorzystaniu różnicy potencjałów elektrochemicznych

- materiał zbiornika i anody z kablem pomiarowym
- Dostęp do anody magnezowej zapewnia zdejmowana blenda zaślepiająca
- Izolację termiczną zbiornika tworzy 7 cm warstwa bezfreonowej pianki poliuretanowej osłoniętej płaszczem z PCV w kolorze białym oraz dolna i górna pokrywa wykonane z tworzywa sztucznego
- Wszystkie przyłącza podgrzewacza skierowane są do góry
- Podgrzewacz dostarczany z kurkiem spustowym 1/2" oraz zaworem bezpieczeństwa 6 bar 1/2"



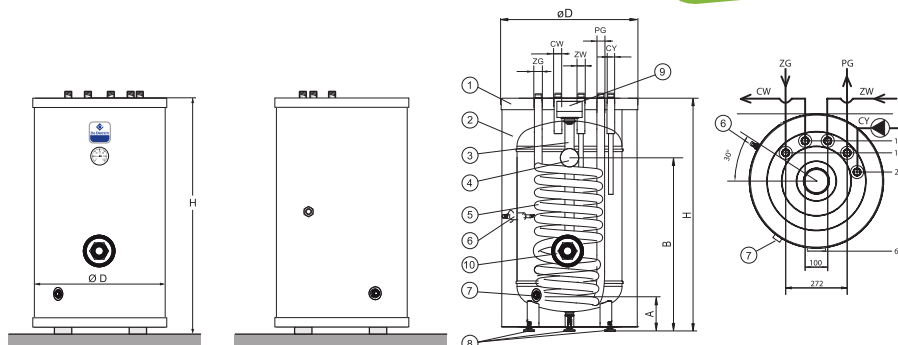
**Zaletą produktu**

**Duży komfort c.w.u.**

### WYMIARY

1	Pokrywa górna
2	Izolacja termiczna wymiennika DN500
3	Anoda magnezowa
4	Termometr
5	Rura CATS DN20 L=10200 mm - wężownica
6	Tulejka pod czujnik temperatury kotła
7	Spust wody 1/2"
8	Regulowane stopy
9	Blenda mocowania anody
10	Mufa grzałki elektrycznej 6/4"

ZW - Wlot zimnej wody użytkowej 3/4"  
CW - Wylot ciepłej wody użytkowej 3/4"  
CY - Cyrkulacja 3/4"  
ZG - Wlot wody grzewczej 3/4"  
PG - Wylot wody grzewczej 3/4"



Podgrzewacz	A	B	H	D
SRK100MG	130	646	900	595
SRK150MG	130	640	940	690

### DANE TECHNICZNE


Max. ciśnienie robocze c.w.u.: 6 bar - obieg pierwotny (wymiennik): 100°C  
Max. temperatura robocza: - obieg wtórny (podgrzewacz): 80°C

Model		SRK 100MG	SRK 150MG
Pojemność podgrzewacza	l	100	150
Powierzchnia wymiany	m <sup>2</sup>	0,82	1,10
Znamionowy przepływ w obiegu pierwotnym	m <sup>3</sup> /h	2,5	2,5
Wydajność wężownicy przy 80/10/45°C	l/h	625	625
Strata postojowa kWh/24h	kWh/24h	0,80	0,88
Waga podgrzewacza bez wody	kg	58	72

CENA NETTO		SRK100MG	SRK150MG
Indeks		110005562KG	89629023KG
	<b>PLN</b>	<b>3 160</b>	<b>4 140</b>

### WYPOSAŻENIE DODATKOWE

#### Akcesoria

		Indeks	PLN
	Grzałka do SR..MG/SRK..MG 1,5 kW/230V 6/4"	607-15-230	<b>391</b>
	Grzałka do SR..MG/SRK..MG 2,0 kW/230V 6/4"	607-15-230-2	<b>440</b>