

CATALOGUE CARD LEO D S | L | XL / BMS KARTA KATALOGOWA LEO D S | L | XL / BMS

GENERAL INFORMATION | INFORMACJE OGÓLNE



EN

- Destratificator (under ceiling air mixer) is used for improving the efficiency of heating in high objects such as: industrial shops, storehouses, supermarkets, exhibition halls.
- EPP housing, color grey (near to RAL 9007)
- 3-speed, energy saving fan in standard.
- Easy to mount thanks to small size and weight.

PL

- Destratifikator (podsufitowy mieszacz powietrza) służy poprawie efektywności ogrzewania wysokich obiektów przemysłowych i użyteczności publicznej jak: hale przemysłowe, magazyny, supermarkety, obiekty wystawiennicze.
- Obudowa wykonana z EPP, kolor szary (zbliżony do RAL 9007)
- W standardzie z energooszczędnym wentylatorem z silnikiem 3 biegowym.
- Łatwy montaż dzięki niewielkim gabarytom oraz masie.

UNITS TYPES | TYPY URZĄDZEŃ

LEO D BMS

With control module DRV and PT-1000 sensor
Z modułem DRV i czujnikiem temp. PT-1000



LEO DT

With build-on thermostat
Z nabudowanym termostatem



LEO D

Without additional control system
Bez dodatkowych układów regulacji



CONTROL SYSTEM I STEROWANIE



T-box
LEO D BMS

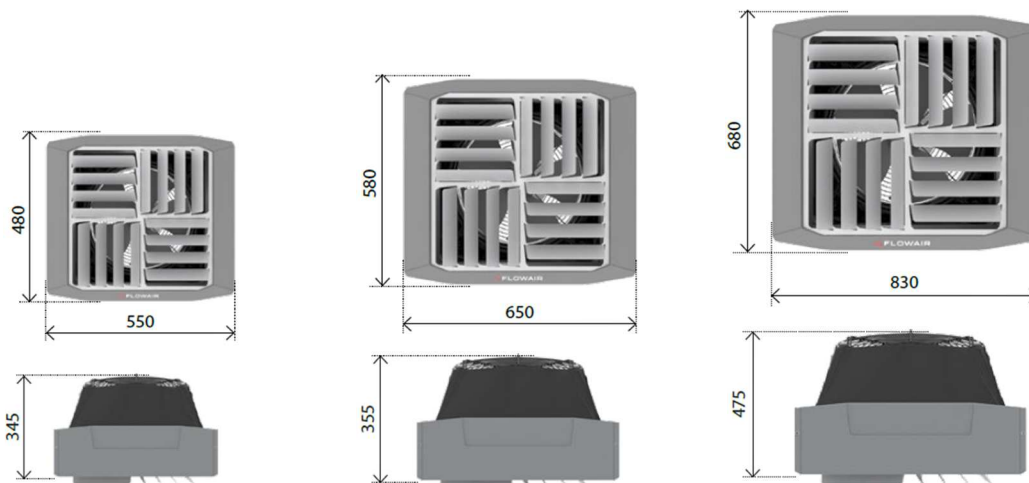
- Automatic destratification mode
Tryb automatycznej destratyfikacji
- 3-speed fan regulation
3-stopniowa regulacja wentylatora
- integration with FLOWAIR SYSTEM
integracja urządzeń do SYSTEMU FLOWAIR
- BMS



LEO DT

- ON/OFF operation according temperature
Praca ON/OFF względem temperatury
- In standard build-on LEO DT nozzle
Termostat nabudowany na urządzeniu LEO DT w standardzie

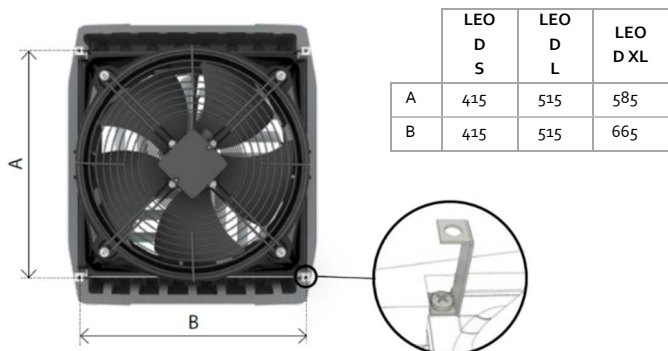
TECHNICAL DATA I DANE TECHNICZNE



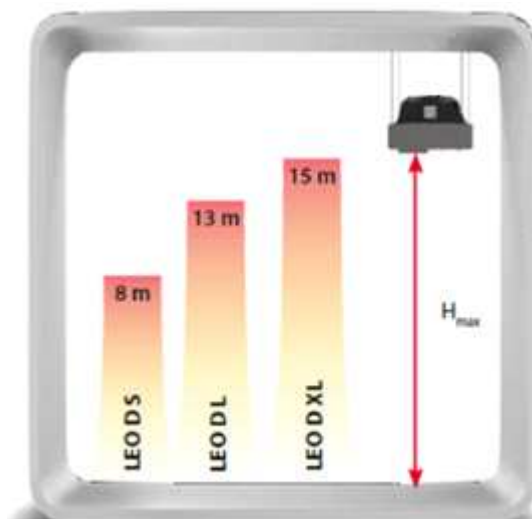
	LEO D S			LEO D L			LEO D XL		
Gear Bieg	III	II	I	III	II	I	III	II	I
Max airflow Max. strumień przepływu powietrza [m³/h]	2500	2200	1900	5200	4200	2800	7200	6100	3900
Power supply Zasilanie [V/Hz]	230/50								
Max current consumption Max. pobór prądu [A]	0,5	0,4	0,3	1,3	1,0	0,6	2,0	1,5	1,3
Max power consumption Max. pobór mocy [W]	110	80	70	280	200	120	450	350	260
IP/ Insulation class IP/Klasa izolacji	54 /F								
Acoustic pressure level Poziom ciśnienia akustycznego [dB(A)]*	56,9	55,2	49,4	65,7	58,4	44,9	72,8	66,9	53,7
Acoustic power level [dB(A)]**	72,0	70,3	64,9	80,8	73,5	60,4	87,9	82,0	69,2
Type of casing Rodzaj obudowy	EPP								
Color Kolor	grey (similar to RAL 9007) szary (zblizony do RAL 9007)								
Usage Zastosowanie	indoors wewnątrz pomieszczeń								
Max working temperature Max. temp. pracy [°C]	60								
Device mass Masa urządzenia [kg]	8,9			13,9			19,5		

* Acoustic pressure level has been measured 5m from the unit in a 1500m³ space with a medium sound absorption coefficient | Poziom ciśnienia akustycznego dla pomieszczenia o średniej zdolności pochłaniania dźwięku, objętości 1500m³, w odległości 5 m od urządzenia
 ** Acoustic power level according to EN ISO 3744:2011 | Poziom mocy akustycznej zgodnie z PN-EN ISO 3744:2011

INSTALLATION | MONTAŻ

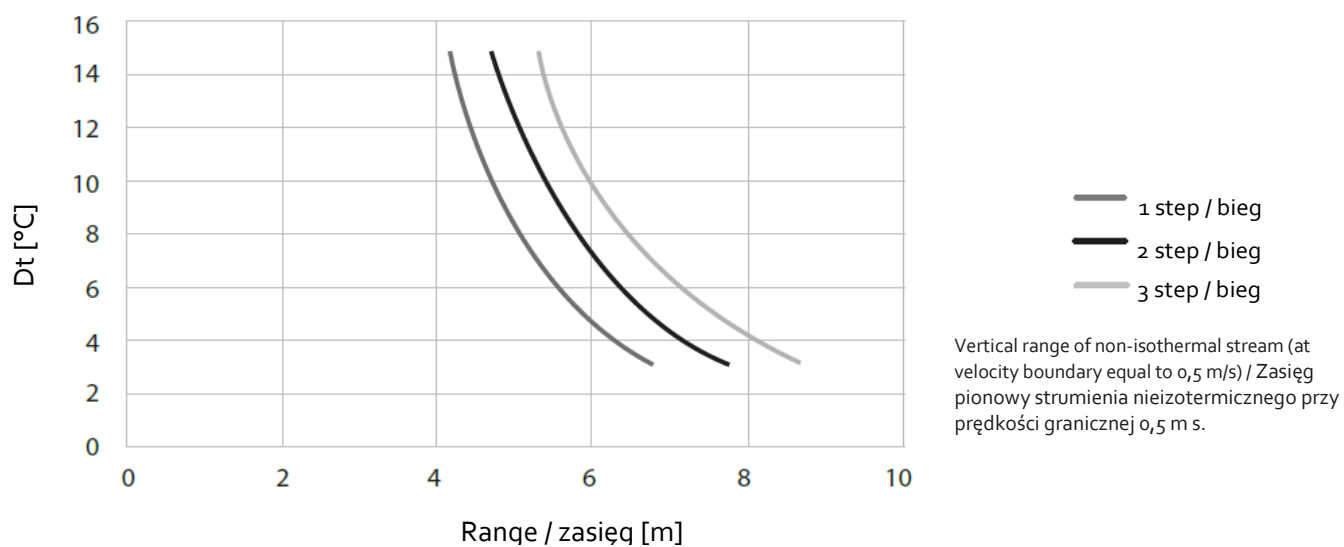


INSTALLATION HEIGHT | WYSOKOŚĆ MONTAŻU

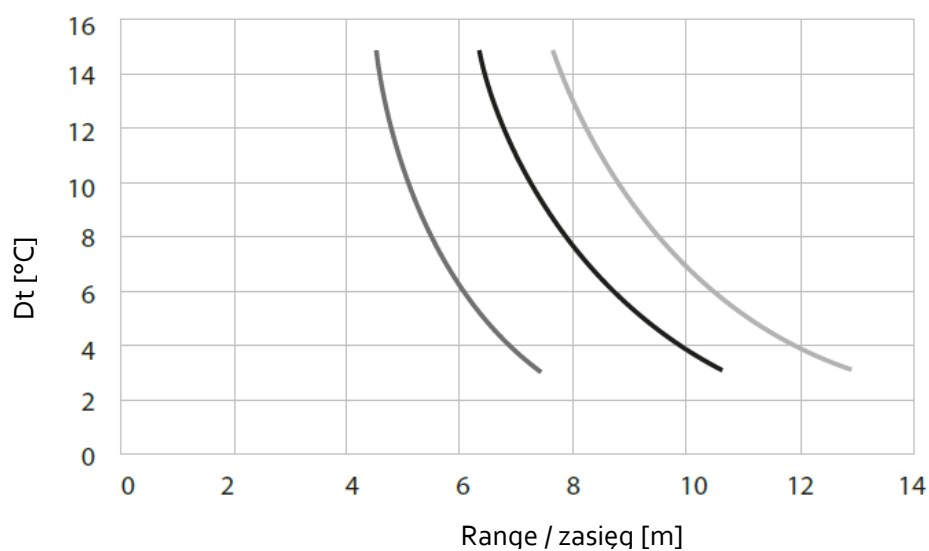


VERTICAL RANGE I ZASIĘG PIONOWY

LEOD S



LEOD L



LEOD XL

