



Manometry chemiczne RF, typ D4



ZASTOSOWANIE

Do pomiaru ciśnienia gazów i cieczy agresywnych, nielepkich, niekryształujących. Manometry chemiczne posiadają monolityczną obudowę ze stali nierdzewnej, co umożliwia ich stosowanie w agresywnym otoczeniu.

Dla mediów gazowych oraz par manometry te mogą być stosowane wyłącznie zgodnie z tabelą „Kryteria doboru ciśnieniomierzy wg PN-EN 837-2”  znajdującą się na stronie 256. 

DANE TECHNICZNE

Typ

D4

Średnica tarczy

100, 160

Klasa dokładności (wg PN-EN 837-1/6)

1,0

Zakresy wskazań (wg PN-EN 837-1/5)

-1/0--1/15 bar

RF 100: 0/0,6–0/1000 bar

RF 160: 0/0,6–0/1600 bar

Dopuszczalne obciążenie

Obciążenie statyczne:

≤ 600 bar = pełny zakres wskazań

> 600 bar = 75% pełnego zakresu wskazań

Obciążenie dynamiczne:

≤ 600 bar = 90% pełnego zakresu wskazań

> 600 bar = 67% pełnego zakresu wskazań

Obciążenie chwilowe:

≤ 600 bar = 130% pełnego zakresu wskazań

> 600 bar = pełny zakres wskazań

BUDOWA

Przyłącze

Stal nierdzewna 316 L, wyjście radialne lub ekscentryczne
G $\frac{1}{2}$ B (PN-EN 837-1/7.3)

Element pomiarowy

Rurka Bourdona, stal nierdzewna 316 Ti/316 L

≤ 60 bar w kształcie litery C

> 60 bar w kształcie spirali (szczelność sprawdzana helem)

Mechanizm

Stal nierdzewna

Skala

Aluminium, biała, oznaczenia czarne

Dopuszczalne temperatury

Medium: $T_{\max} = 150^{\circ}\text{C}$

Otoczenie: $T_{\min} = -20^{\circ}\text{C}$

$T_{\max} = 60^{\circ}\text{C}$

Odporność na temperaturę

Błąd wskazania przy temperaturze na elemencie pomiarowym różnej od normalnej (20°C):

przy wzroście temperatury ok. $\pm 0,4\%/10\text{K}$,

przy spadku temperatury ok. $\pm 0,4\%/10\text{K}$

pełnego zakresu wskazań

Ochronność obudowy

IP65 (wg PN-EN 60529)

z odpowietrzeniem obudowy (≤ 25 bar): IP54

Wskazówka

Aluminium, czarna

Obudowa

stal nierdzewna 304

z otworem upustowym

Szybka

Szkoło bezpieczne

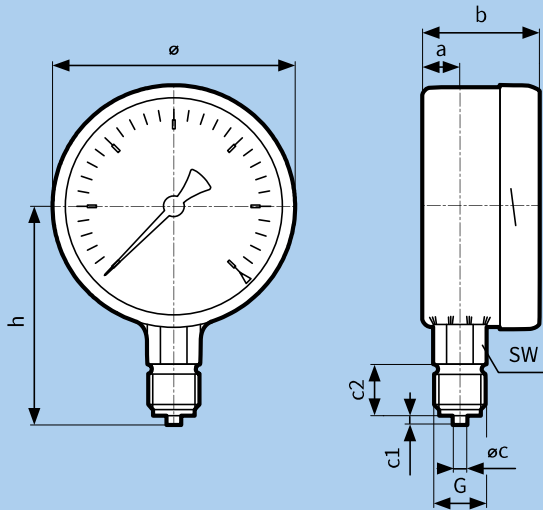
Pierścień montażowy

stal nierdzewna 304

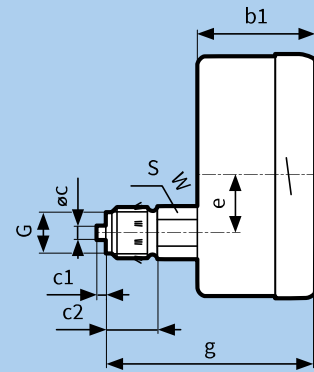


WYMIARY [mm]

Typ D4 – przyłącze radialne



Typ D4 – przyłącze ekscentryczne



Rozmiar (e)	a	b	b1	$\varnothing c$	c1	c2	G	g	h	SW
100	15,6	49	49	6	3	20	G½B	83	86	22
160	17,5	50	50	6	3	20	G½B	84	116	22

TABELA CENOWA

Typ	RF 100 Ch, D402	RF 100 Ch, D412	RF 160 Ch, D402	RF 160 Ch, D412
Wykonanie	● – radialne	┘ – ekscentryczne	● – radialne	┘ – ekscentryczne
Średnica tarczy	100	100	160	160
Obudowa	stal nierdzewna 304 z pierścieniem montażowym do szybki bezpiecznej			
Element pomiarowy	rurka Bourdona, stal nierdzewna 316 Ti/316 L			
Klasa dokładności	1,0	1,0	1,0	1,0
Przyłącze	G½B	G½B	G½B	G½B
Zakres wskazań	Art.-Nr Cena (Gr.Rab.)	Art.-Nr Cena (Gr.Rab.)	Art.-Nr Cena (Gr.Rab.)	Art.-Nr Cena (Gr.Rab.)
-1/0 bar	85 201 402	85 201 412	85 251 402	85 251 412
-1/+0,6 bar	85 202 402	85 202 412	85 252 402	85 252 412
-1/+1,5 bar	85 203 402	85 203 412	85 253 402	85 253 412
-1/+3 bar	85 204 402	85 204 412	85 254 402	85 254 412
-1/+5 bar	85 205 402	85 205 412	85 255 402	85 255 412
-1/+9 bar	85 206 402	85 206 412	85 256 402	85 256 412
-1/+15 bar	85 207 402	85 207 412	85 257 402	85 257 412

Ceny zostały podane w EURO – płatność w PLN według kursu sprzedaży NBP z tabeli C. Ceny nie zawierają podatku VAT

Manometry chemiczne RF, typ D4
TABELA CENOWA

Typ	RF 100 Ch, D402	RF 100 Ch, D412	RF 160 Ch, D402	RF 160 Ch, D412
Wykonanie	● – radialne	┘ – ekscentryczne	● – radialne	┘ – ekscentryczne
Średnica tarczy	100	100	160	160
Obudowa	stal nierdzewna 304 z pierścieniem montażowym do szybki bezpiecznej			
Element pomiarowy	rurka Bourdona, stal nierdzewna 316 Ti/316 L			
Klasa dokładności	1,0	1,0	1,0	1,0
Przyłącze	G½B	G½B	G½B	G½B
Zakres wskazań	Art.-Nr Cena (Gr.Rab.)	Art.-Nr Cena (Gr.Rab.)	Art.-Nr Cena (Gr.Rab.)	Art.-Nr Cena (Gr.Rab.)
0/0,6 bar	85 209 402	85 209 412	85 259 402	85 259 412
0/1 bar	85 210 402	85 210 412	85 260 402	85 260 412
0/1,6 bar	85 211 402	85 211 412	85 261 402	85 261 412
0/2,5 bar	85 212 402	85 212 412	85 262 402	85 262 412
0/4 bar	85 213 402	85 213 412	85 263 402	85 263 412
0/6 bar	85 214 402	85 214 412	85 264 402	85 264 412
0/10 bar	85 215 402	85 215 412	85 265 402	85 265 412
0/16 bar	85 216 402	85 216 412	85 266 402	85 266 412
0/25 bar	85 217 402	85 217 412	85 267 402	85 267 412
0/40 bar	85 218 402	85 218 412	85 268 402	85 268 412
0/60 bar	85 219 402	85 219 412	85 269 402 1	85 269 412
0/100 bar	85 220 402	85 220 412	85 270 402	85 270 412
0/160 bar	85 221 402	85 221 412	85 271 402	85 271 412
0/250 bar	85 222 402	85 222 412	85 272 402	85 272 412
0/400 bar	85 223 402	85 223 412	85 273 402	85 273 412
0/600 bar	85 224 402	85 224 412	85 274 402	85 274 412
0/1000 bar	85 225 402	85 225 412	85 275 402	85 275 412
0/1600 bar	-	-	85 276 402	85 276 412

Ceny zostały podane w EURO – płatność w PLN według kursu sprzedaży NBP z tabeli C. Ceny nie zawierają podatku VAT