

KARTA PRODUKTOWA

Zawór temperaturowy ATV 555, DN32, Rp1 1/4", kvs 9, 55°C



Art.-Nr 16 555 10

Kod EAN: 5902510008369

ZASTOSOWANIE

- Stosowany w instalacjach grzewczych z kotłami stałopalnymi, zalecany szczególnie do instalacji z buforami ciepła.
- Montowany na powrocie z instalacji.
- Miesza w odpowiednich proporcjach strumienie czynnika.
- Zabezpiecza kocioł przed korozją niskotemperaturową, wydłuża jego żywotność i zwiększa sprawność.

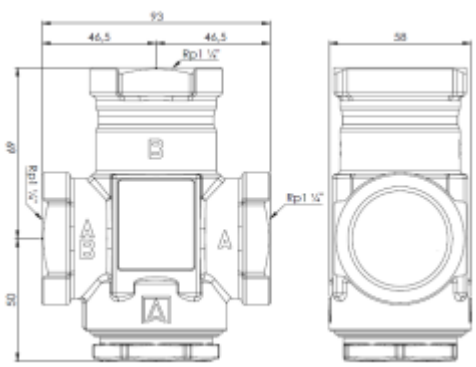
OPIS

- Korpus wykonany z mosiądzu.
- Wymienny element termostatyczny umieszczony w zaworze ustawiony fabrycznie na stałą temperaturę 55°C.

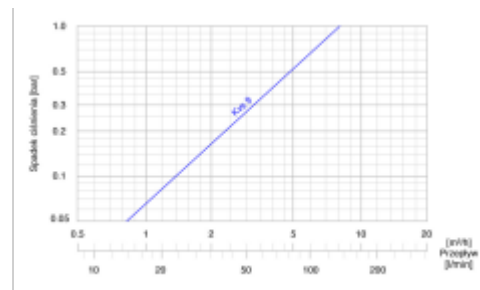
DANE TECHNICZNE

- **DN:** 32
- **przyłącza:** Rp1 1/4"
- **Kvs:** 9 m³/h
- **temperatura znamionowa:** 55°C
- **maksymalne ciśnienie:** 10 bar
- **maksymalna temperatura medium:** 100°C

WYMIARY



NOMOGRAM



CERTYFIKATY I GWARANCJA



3 lata gwarancji