

## 4-drogowe obrotowe zawory mieszające ARV ProClick



 OBEJRZYJ FILM NA [WWW.YOUTUBE.COM/AFRISOPL](http://WWW.YOUTUBE.COM/AFRISOPL)

**PZH**

### ZASTOSOWANIE

Zawory 4-drogowe stosowane są przy kotłach na paliwo stałe, jako zawory mieszające z jednoczesnym podniesieniem temperatury powrotu do kotła. Z powodzeniem mogą być także


stosowane jako armatura regulacyjna w instalacjach grzewczych z kotłami żeliwnymi z plannikami olejowymi lub gazowymi.

2a1

### OPIS

4-drogowe obrotowe zawory mieszające **ARV ProClick** z gwintem wewnętrznym wykonane są z mosiądzu. Przyłącza mają formę ośmiokąta, co zdecydowanie ułatwia montaż kluczem hydraulicznym. Zawory wyposażone są w pokrętła do regulacji ręcznej i ograniczniki kąta obrotu ułatwiające odpowiednią nastawę. Czytelna skala znajdująca się na pokrywce pokrętła umożliwia precyzyjne określenie stopnia otwarcia zaworu. Na jednej stronie zadrukowana jest podziałka „od 0 do 10”, zaś na drugiej stronie znajduje się podziałka „od 10 do 0”. Umożliwia to pracę

zaworu w różnych pozycjach montażowych. Pogrubiony fragment obwodu pokrętła informuje o położeniu zawieradła wewnątrz zaworu. Pokrętło wykonane jest z antypoślizgowego materiału. Do połączenia zaworów **ARV ProClick** z siłownikami **ARM** służą elementy wykonane z wytrzymałego tworzywa sztucznego znajdujące się pod pokrętłem. Dzięki nim siłowniki montowane są na zatrzask **ProClick**, bez użycia narzędzi. Zawory **ARV** wymagają użycia niskiego momentu do ich obracania.

• Dodatkowy adapter do montażu siłowników **ARM ProClick** nie jest potrzebny – niezbędne elementy znajdują się pod pokrętłem 

### DANE TECHNICZNE

Zakres temperatury pracy	5–110°C
Ciśnienie pracy	max 10 bar
Ciśnienie różnicowe	max 1 bar
Korpus	mosiądz CW617N
Uszczelnienia	EPDM
Przeciek wewnętrzny przy $\Delta p=50$ kPa	max 1,5%
Kąt obrotu	90°
Wymagany moment obrotowy	max 1 Nm
Stężenie glikolu	max 50%

### DOPUSZCZENIA I CERTYFIKATY

Obrotowe zawory mieszające **ARV ProClick** podlegają Dyrektywie ciśnieniowej 2014/68/UE i zgodnie z art. 4.3 (uznana praktyka inżynierska) nie są znakowane znakiem CE. Posiadają atest higieniczny wydany przez NIZP-PZH.

### TABELA CENOWA

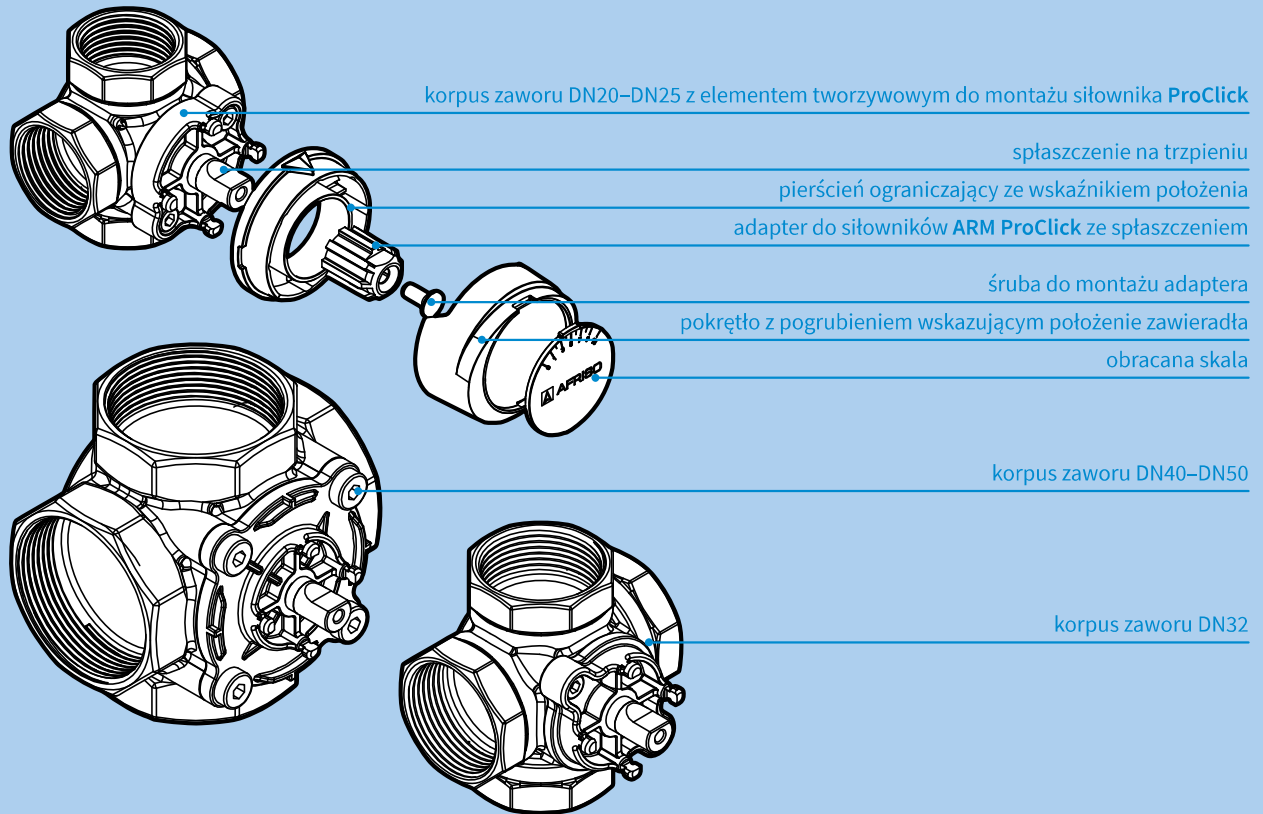
Art.-Nr	Nazwa	DN	Kvs	Przyłącza	Cena (Gr.Rab.)
13 482 10	ARV 482	20	6,3	Rp $\frac{3}{4}$ "	
13 484 10	ARV 484	25	10	Rp1"	
13 485 10	ARV 485	32	16	Rp1 $\frac{1}{4}$ "	
13 486 10	ARV 486	40	25	Rp1 $\frac{1}{2}$ "	
13 487 10	ARV 487	50	40	Rp2"	

Ceny zostały podane w EURO – płatność w PLN według kursu sprzedaży NBP z tabeli C. Ceny nie zawierają podatku VAT



## 4-drogowe obrotowe zawory mieszające ARV ProClick

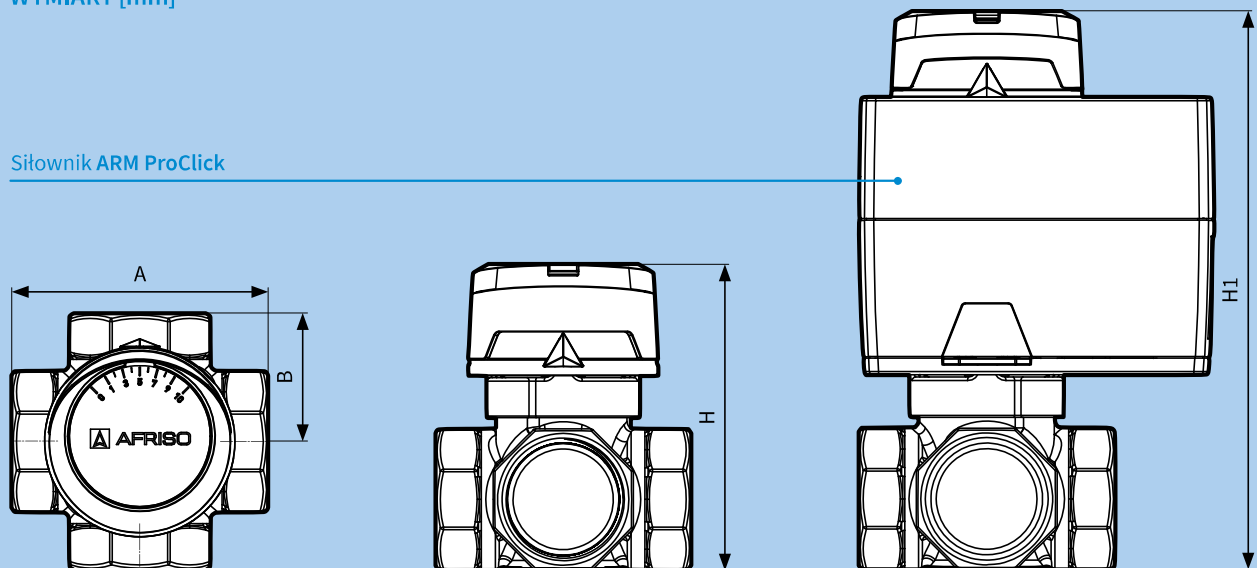
### BUDOWA



2a1

### WYMIARY [mm]

#### Siłownik ARM ProClick



Art.-Nr	Nazwa	DN	A	B	H	H1
13 482 10	ARV 482	20	70	35	81,5	150
13 484 10	ARV 484	25	70	35	83,5	152
13 485 10	ARV 485	32	84	42	90,5	159
13 486 10	ARV 486	40	106	53	110,5	179
13 487 10	ARV 487	50	106	53	110,5	179