

Hydrant nadziemny z podwójnym zamknięciem

PPOŻ



- ZABEZPIECZENIE W PRZYPADKU ZŁAMANIA
- KORPUS GÓRNY MONOLIT
- MOŻLIWOŚĆ OBRACANIA KORPUSU Z NASADAMI OD 0° DO 360°

WERSJA

8003.4 DN80

Opis wyrobu:

- Gniazdo brązowe napawane, stanowiące monolityczną bryłę z korpusem dolnym, odporne na zarysowania i uszkodzenia powierzchni
- Samoczynne całkowite odwodnienie z chwilą pełnego odcięcia przepływu
- Podwójne zamknięcie przepływu, realizowane za pomocą kuli w komorze zaworowej
- Zawór napowietrzający usytuowany w pokrywie, umożliwiający odwodnienie hydrantu
- Możliwość wymiany korpusu górnego bez, konieczności zamknięcia zasuwki odcinającej
- Trzpień ze stali nierdzewnej z walcowanym gwintem i scalonym kołnierzem trzpienia
- Uszczelnienie trzpienia o-ringowe, strefa o-ringowego uszczelnienia korka odseparowana od medium
- Korek uszczelniający wykonany z mosiądzu prasowanego, zabezpieczony specjalnym pierścieniem przed wykręceniem
- Element odcinająco-zamykający (grzyb) całkowicie zawulkanizowany gumą EPDM
- Możliwość wykonania napisu pionowego na korpusie górnym
- Pole herbowe
- Współczynnik $K_v > 80 \text{ m}^3/\text{h}$ - dla 1x75; $K_v > 140 \text{ m}^3/\text{h}$ - dla 2x75
- Czas odwodnienia $< 15 \text{ min}$
- Pozostałość wody $< 100 \text{ ml}$ dla DN80
- Początek otwarcia $< 3,5 \text{ obr.}$; pełne otwarcie po 8 obr
- MOT 80 Nm, mST 250 Nm
- Materiały zewnętrzne i wewnętrzne odporne na korozję
- Ochrona antykorozyjna powłoką na bazie żywicy epoksydowej odpornej na UV, minimum 250 RAL3000* mikronów wg normy PN-EN 14901
- Odporny na środki dezynfekcyjne (sugerowany roztwór NaOCl)
- Połączenia kołnierzowe i przyłącz wg. PN-EN 1092-2 (DIN 2501), ciśnienie PN10, PN16
- Nasady 2xB 75 wg DIN 14318
- Klucz sterujący wg PN-89/M-74088
- Ciśnienie robocze PN16
- Zgodność wyrobu z PN-EN 1074-1 i PN-EN 1074-6 oraz PN-EN 14384 TYP C
- Znakowanie hydrantu odpowiada wymaganiami normy: PN-EN 19, PN-EN 1074

Zastosowanie:

W instalacjach wodociagowych, p. pożarowych celem poboru wody w zakresie temperatur do +50°C

Testy:

Próba ciśnieniowa wodą zgodna z PN-EN 1074-1, PN-EN 1074-2, PN-EN 12266-1
szelność zamknięcia 1,1 x PN
wytrzymałość korpusu 1,5 x PN

Wyposażenie:

Oslona odwadniająca hydrantu nr kat.: 8860

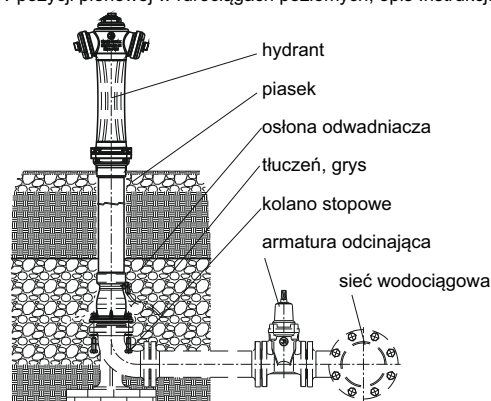
Wersje wykonania:

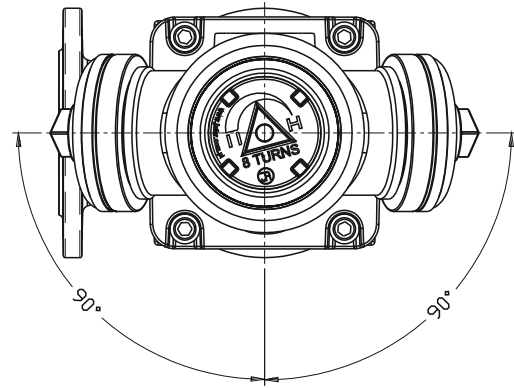
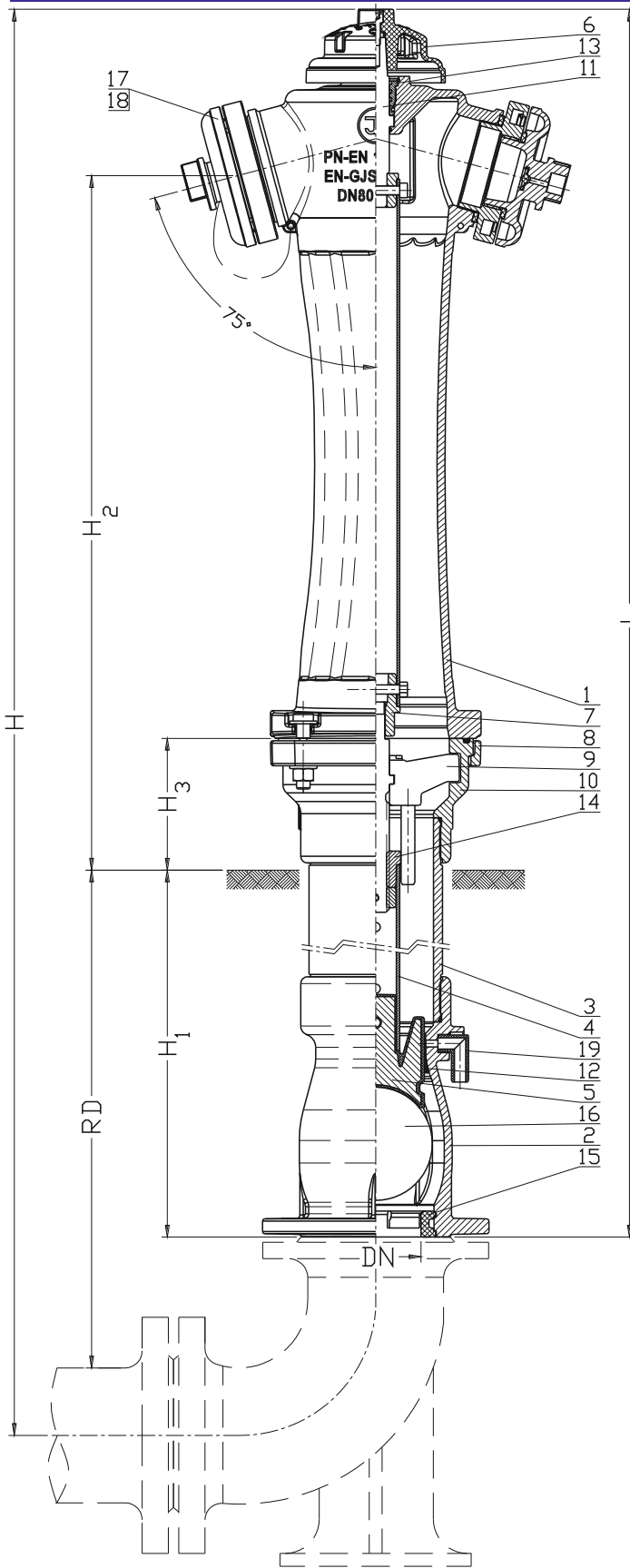
Kolumna ze stali nierdzewnej 1.4301, 1.4401, 1.4404, 1.4571

* - możliwe inne wykonania

Montaż:

W pozycji pionowej w rurociągach poziomych, opis Instrukcja Użytkowania





Nr	Część	Materiał
1	Korpus górny	Żeliwo EN-GJS 400-15; EN-GJS 500-7(*) PN-EN 1560, PN-EN 1503-3
2	Korpus dolny	Żeliwo EN-GJS 400-15; EN-GJS 500-7(*) PN-EN 1560, PN-EN 1503-3
3	Kolumna	Żeliwo EN-GJS 400-15; EN-GJS 500-7(*) Stal 1.0037(*), 1.4301(*), 1.4401(*), 1.4404(*), 1.4571(*) PN-EN 1560, PN-EN 10027-2 PN-EN 1503-3 i -1
4	Wrzeciono	Stal nierdzewna 1.4301, 1.4401(*), 1.4404(*), 1.4571(*) PN-EN 10027-2
5	Grzyb	Żeliwo EN-GJS 400-15; EN-GJS 500-7(*) Stop aluminium AlSi(*) / Guma EPDM PN-EN 1560; PN-EN 1706 / PN-ISO 1629
6	Kaptur	Stop aluminium AlSi PN-EN 1706
7	Sprzęgło	Stal nierdzewna 1.4301 PN-EN 10027-2
8	Docisk obrotowy	Żeliwo EN-GJS 400-15; EN-GJS 500-7(*) PN-EN 1560
9	Wspornik	Mosiądz CW617N PN-EN 1412
10	Kołnierz obrotowy	Żeliwo EN-GJS 400-15; EN-GJS 500-7(*) PN-EN 1560
11	Trzpień	Stal nierdzewna 1.4021 PN-EN 10027-2
12	Gniazdo	Brąz CuAl7 PN-ISO 24373
13	Korek	Mosiądz CW617N, Brąz CW306G(*) PN-EN 1412
14	Nakrętka trzpienia	Mosiądz CW617N, Brąz CW306G(*) PN-EN 1412
15	Blokada kuli	Poliacetal POM-K PN-EN ISO 29988-1
16	Kula	Stop aluminium AlSi / Poliamid PA6(*) / Guma EPDM; PN-EN 1706 / PN-EN ISO 16396-2, / PN-ISO 1629
17	Nasada B	Stop aluminium AlSi PN-EN 1706
18	Pokrywy nasad	Stop aluminium AlSi PN-EN 1706
19	Odwodnienie	Poliacetal POM-K PN-EN ISO 29988-1

(*) - inne wersje materiałowe na specjalne zamówienie

DN	RD	L	H	H ₁	H ₂	H ₃	Masa
							[kg]
[mm]							
80	1000	1640	1805	880	600	110	48
80	1250	1890	2055	1130	600	110	53
80	1500	2140	2305	1380	600	110	58
80	1800	2440	2605	1680	600	110	64

Ze względu na ciągły rozwój firmy zastrzegamy sobie prawo do modyfikacji produkowanych wyrobów.