

**Przylączka
do sieci wodociągowej**
WODA


Na zdjęciu 3150



Na zdjęciu 3160



Na zdjęciu 3151

Opis wyrobu:

- Korpus wykonane z żeliwa sferoidalnego EN-GJS 400-15
- Prosty przelot obejmy, bez przewężeń i bez gniazda w miejscu zamknięcia
- Obejma wyłożona gumą na całej powierzchni
- Obejma 3150 (2 śrubowe) - śruby łączące obejmę dolną ze stali nierdzewnej, do rur PE I PVC
- Obejma 3160 (4 śrubowe) - śruby łączące obejmę dolną ze stali nierdzewnej wkręcane w korpus obejmy, do rur PE I PVC
- Zgodność wyrobu z PN-EN 1074-1, PN-EN 1074-2
- Długość zabudowy wg dokumentacji producenta JAFAR
- Połączenia gwintowane – gwint rurowy stalowy PN-EN 10226-1, ciśnienie PN10, PN16
- Ochrona antykorozyjna powłoką na bazie żywicy epoksydowej, minimum 250 mikronów wg normy PN-EN 14901 Certyfikat GSK RAL
- Znakowanie przyłączy odpowiada wymaganiom normy: PN-EN 19, PN-EN 1074

Zastosowanie:

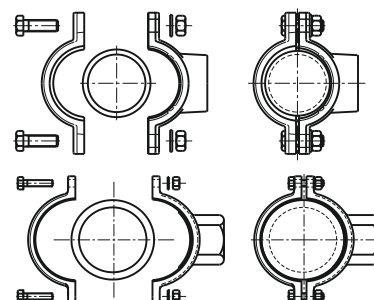
W instalacjach wodociągowych, wody pitnej oraz innych płynów obojętnych o ciśnieniu roboczym 1.6 MPa i w zakresie temperatur do +70°C

Wersje wykonania:

Z żeliwa sferoidalnego EN-GJS 500-7,
Śruby łączące - stal nierdzewna,

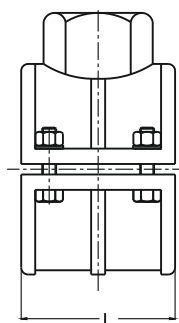
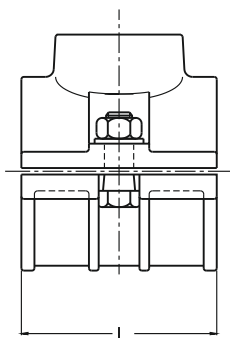
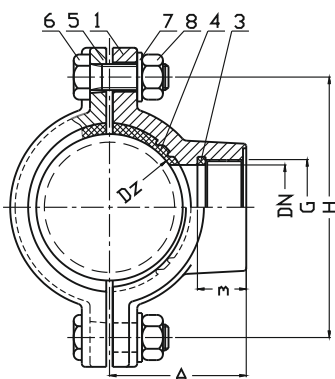
Testy:

Próba ciśnieniowa wodą zgodna z PN-EN 1074-1, PN-EN 1074-2,
PN-EN 12266-1
wytrzymałość korpusu 1,5 x PN

Montaż:


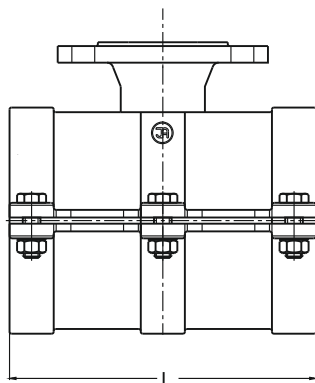
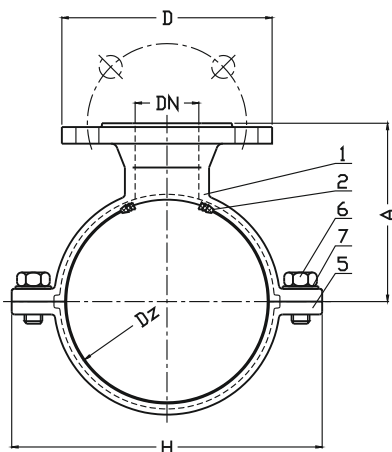
3150

3160



DN	G	Dz	m	A	H	Masa	Ilość	L
[mm]	[cal]		[mm]			[kg]	[szt]	[mm]
3150								
50	2"	63	40	80	132	3,5	2	120
50	2"	90	40	94	160	4,4	2	120
50	2"	110	40	104	180	5,0	2	120
50	2"	160	40	132	225	6,8	2	120
50	2"	200	40	150	270	9,3	2	120
50	2"	225	40	162	300	10,4	2	120
3160								
50	2"	90	40	90	138	2,6	4	100
50	2"	110	40	100	163	3,3	4	110
50	2"	125	40	112	176	4,1	4	110
50	2"	160	40	129	204	4,7	4	128
50	2"	180	40	142	230	5,2	4	128
50	2"	225	40	151	280	9,0	4	180
50	2"	250	40	163	320	9,8	4	180
50	2"	280	40	178	340	10,6	4	180
50	2"	315	40	196	370	16,7	4	180

3151



Nr	Część	Materiał
3150, 3160, 3151		
1	Korpus	Żeliwo sferoidalne EN-GJS 400-15 PN-EN 1563
2	Uszczelka rury	Guma EPDM PN-ISO 1629
3	Uszczelka rury	Guma EPDM PN-ISO 1629
4	Uszczelka rury	Guma EPDM PN-ISO 1629
5	Obejma	Żeliwo sferoidalne EN-GJS-400-15 PN-EN 1563
6	Śruba	Stal nierdzewna A2 PN-EN ISO 4014
7	Podkładka	Stal nierdzewna A2 PN-EN ISO 7091
8	Nakrętka	Stal nierdzewna A4 PN-EN ISO 4032

DN	Dz	H	A	D	L
[mm]					
3151					
50	63	129	140	165	90
50	75	141	140	165	115
50	90	161	145	165	180
50	110	189	140	165	200
80	110	189	170	200	200
50	125	204	160	165	200
80	125	204	170	200	200
50	140	219	160	165	200
80	140	219	170	200	200
100	140	219	180	220	200
50	160	239	170	165	250
80	160	239	200	200	250
100	160	239	205	220	250
50	180	259	195	165	250
80	180	259	225	200	250
100	180	259	230	220	250
50	200	279	195	165	250
80	200	279	225	200	250
100	200	279	230	220	250
50	219,1	298	195	165	250
80	219,1	298	225	200	250
100	219,1	298	230	220	250
50	225	304	205	165	250
80	225	304	225	200	250
100	225	304	230	220	250
50	250	345	250	165	300
80	250	345	250	200	300
100	250	345	255	220	300
150	250	345	265	285	300
50	280	376	260	165	300
80	280	376	265	200	300
100	280	376	270	220	300
150	280	376	280	285	300
50	315	411	290	165	300
80	315	411	295	200	300
100	315	411	300	220	300
150	315	411	310	285	300
50	400	496	340	165	300
80	400	496	350	200	300
100	400	496	360	220	300
150	400	496	370	285	300

Ze względu na ciągły rozwój firmy zastrzegamy sobie prawo do modyfikacji produkowanych wyrobów.