



Master+

Wodomierz skrzydełkowy jednostrumieniowy
DN25, DN32, DN40

Master+

Master+ jest to jednostrumieniowy, suchobieżny wodomierz przeznaczony do precyzyjnego pomiaru zużycia dostarczanej wody. Dzięki nowoczesnym rozwiązaniom konstrukcyjnym przystosowany jest do montażu nakładki radiowej lub nakładki impulsowej umożliwiającej zdalny odczyt wskazań. Jest najlepiej zabezpieczonym wodomierzem przed działaniem silnego pola magnetycznego poprzez zastosowanie najnowszej technologii ekranowania. Wodomierz wykonano w oparciu o Dyrektywę MID w zakresie pomiarowym odpowiadającym wartości R100 (R80 - dawniej klasa B).

Zastosowanie

Instalacje wodociągowe do wody zimnej o temperaturze do 30°C, wody o temperaturze do 50°C lub do wody gorącej o temperaturze do 130°C stosowane w budownictwie wielorodzinnym, obiektach użyteczności publicznej oraz w węzłach pomiarowych. Maksymalne ciśnienie robocze to 16 bar. Konstrukcja wodomierza daje możliwość jego zamontowania zarówno w pozycji poziomej z liczydłem skierowanym ku górze (H) lub na bok (V), jak i w pozycji pionowej (V). Dzięki zastosowaniu obrotowego liczydła umożliwiającego łatwy odczyt wskazań bezpośrednio z tarczy wodomierza, doskonale sprawdza się w różnych pozycjach montażu. Jako element układu pomiarowego umożliwia wyznaczenie charakterystyki zużycia wody w budynkach.

Liczydło hermetyczne
(o podwyższonej szczelności)
odporne na zaparowanie.



Całkowita odporność układu transmisji danych na działanie zewnętrznego pola magnetycznego uzyskana poprzez zastosowanie wskaźniki z odbłaskiem jako elementu optycznego przekazu danych z wodomierza do nakładki radiowej.

Blokada obrotu mechanizmu zliczającego, uniemożliwiająca obrót o kąt większy niż 360°.

Sitko na wlocie wodomierza stanowiące zabezpieczenie przed przedostaniem się zanieczyszczeń do organu pomiarowego.

Obustronne łożyskowanie wirnika zapewnia jego stabilną pracę i eksploatację w okresie międzylegalizacyjnym.

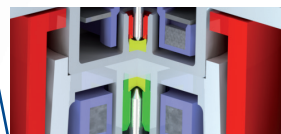
Odpowiednia geometria pola sprężła magnetycznego oraz zastosowanie magnesów wielopolowych zapewnia b. wysoką odporność na zerwanie sprężła



Zabezpieczenia przed zewnętrzną ingerencją mechaniczną w mechanizm zliczający, uzyskane poprzez zastosowanie:

- pokrywki liczydła
- wzmocnionej konstrukcji osłony liczydła
- wskaźnika odkształcenia mechanicznego osłony liczydła

Ekran magnetyczny oraz specjalnie ukształtowana osłona zewnętrzna zapewnia wysoką odporność na działanie zewnętrznego pola magnetycznego





Zalety

Oszczędność:

- dokładny pomiar określony przez współczynnik R100 – H (R80 - dawniej klasa B)
- zabezpieczenie przed:
 - ingerencją silnym polem magnetycznym (ekrany magnetyczne)
 - ingerencją mechaniczną (wskaźnik odkształcenia)
 - wielokrotnym obrotem liczydła o kąt większy niż 360°

Komfort użytkownika:

- możliwość prowadzenia zdalnych odczytów radiowych
- łatwość odczytu poprzez
 - dowolne ustawienie liczydła w granicach 360°
 - hermetyczne liczydło odporne na zaparowanie,
- możliwość odczytu przy pomocy nadajnika kontaktronowego lub nakładki impulsowej

Niezawodność:

- sprawdzona i solidna konstrukcja
- wysoka trwałość eksploatacyjna uzyskana dzięki zastosowaniu nowoczesnych materiałów:
 - o dużej odporności na ścieranie (łożyska i czopy)
 - o strukturze powierzchni minimalizującej opory przepływu (wirnik, płyta uszczelniająca)
- sitko na króćcu wlotowym (zabezpieczające organ pomiarowy)

Cechy Szczególne

- sygnalizacja alarmów – wodomierz wyposażony w nakładkę radiową ma możliwość sygnalizacji np. demontażu lub zerwania nakładki, zakłócenia pracy nakładki, przepływu wstecznego, wycieków itp.
- konstrukcja kanału wlotowego stabilizująca strumień przepływu
- dwupunktowe łożyskowanie wirnika
- zewnętrzny układ regulacji



JS Master+
do wody zimnej



JS Master+
do wody gorącej



JS Master+
do zdalnego odczytu radiowego



JS Master+
z nadajnikiem impulsów

Zgodność z normami i przepisami

- Dyrektywa 2004/22/EC Parlamentu Europejskiego i Rady Europy z dnia 31 marca 2004 r. w sprawie przyrządów pomiarowych
- PN-ISO 4064-1÷5:2014(E) – Wodomierze do wody zimnej pitnej i wody gorącej
- OIML R49 :2004 i 2006 – Wodomierze przeznaczone do pomiaru zimnej wody pitnej i wody ciepłej
- Certyfikat badania typu WE – woda zimna i gorącej nr TCM 142/11-4832
- Klasyfikacja warunków środowiskowych, klimatycznych - klasa B - wg PN-ISO 4064-1:2014(E)
- Klasyfikacja warunków środowiskowych mechanicznych - klasa M1 - wg RMG z dnia 18.12.2006 r.
- Klasyfikacja warunków środowiskowych elektromagnetycznych - klasa E1 - wg RMG z dnia 18.12.2006 r.

Wszystkie materiały użyte do produkcji wodomierza JS Master+ posiadają stosowne Atesty Higieniczne dopuszczające produkt do kontaktu z wodą pitną

Przykład zamówienia:

Wodomierz do np:

- wody zimnej - Wodomierz JS Master+ 6,3
– Wodomierz JS Master+ 6,3-NK (25 dm³/imp.)
- wody gorącej - Wodomierz JS130 Master+ 6,3

Na dodatkowe zamówienie dostarczamy:

- Łączniki do wodomierza,



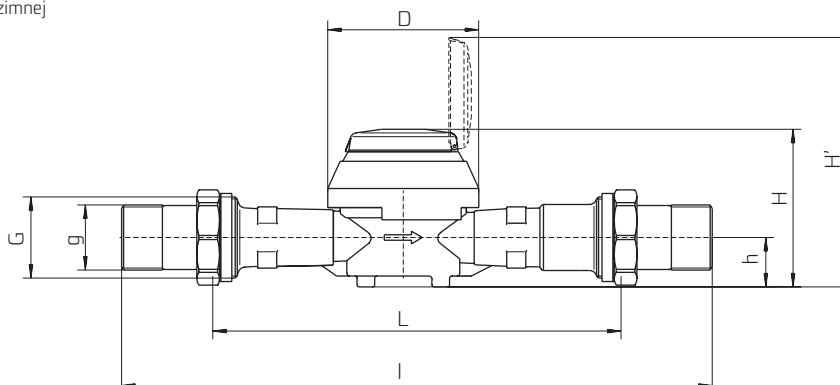
Table 1. Dane techniczne

Parametr				Master+*			
				JS6,3 JS6,3-XX** JS130-6,3 JS130-6,3-XX**	JS10-G1¼ JS10-G1¼-XX** JS130-10-G1¼ JS130-10-G1¼-XX**	JS10- JS10-XX** JS130-10 JS130-10-XX**	JS16- JS16-XX** JS130-16 JS130-16-XX**
Średnica nominalna		DN	mm	25	25	32	40
Ciągły strumień objętości		Q ₃	m ³ /h	6,3	10		16
Maksymalny strumień objętości		Q ₄	m ³ /h	7,875	12,5		20
Pośredni strumień objętości	dla wody zimnej	H R100 V R50	Q ₂	dm ³ /h	101	160	256
	dla wody gorącej	H R80 V R40			202	320	512
Minimalny strumień objętości	dla wody zimnej	H R100 V R50	Q ₁	dm ³ /h	63	100	160
	dla wody gorącej	H R80 V R40			126	200	320
Próg rozruchu		–	dm ³ /h	21	33		53
Stosunek Q ₂ /Q ₁		–	–		1,6		
Klasa temperaturowa (nominalna temperatura pracy)		–	–		T30 / T50 / T130		
Klasy odporności na profil przepływu		–	–		U0, D0		
Zakres wskazań		–	m ³		99 999		
Dokładność wskazań		–	m ³		0,00005		
Ciśnienie maksymalne		P _{max}	MPa		1,6		
Maksymalna strata ciśnienia		Δp	kPa		63		
Dopuszczalny błąd graniczny w zakresie: Q ₂ ≤ Q ≤ Q ₄		ε	%		± 2 dla wody zimnej o temperaturze ≤ 30°C ± 3 dla wody o temperaturze > 30°C		
Dopuszczalny błąd graniczny w zakresie: Q ₁ ≤ Q < Q ₂		ε	%		± 5		
Kontaktronowy nadajnik impulsów NK		–	dm ³ /imp		10 (impulsowanie standardowe); 2,5; 25; 100; 250; 1000		100 (impulsowanie standardowe) 2,5; 10; 25; 250; 1000
Gwint króćca wejścia i wyjścia		G	cal	G1¼	G1¼	G1½	G2
Wysokość	h	mm		36			
	H	mm		120			
	H'	mm		185			
Długość	L	mm	165*** / 260	260			300
	l	mm		380			440
Średnica		D	mm	111			
Masa (bez elementów przyłączeniowych)	Bez nadajnika	–	kg	2,0	2,2		2,5
	Z nadajnikiem NK	–	kg	2,2	2,4		2,7

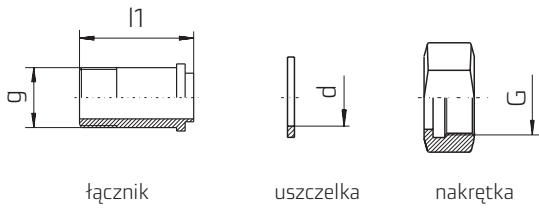
* Na zamówienie liczydło IP68

** Wykonanie: NK nadajnik kontaktronowy lub NKP wodomierz przystosowany do nadajnika kontaktronowego

*** Tylko w wykonaniu dla wody zimnej

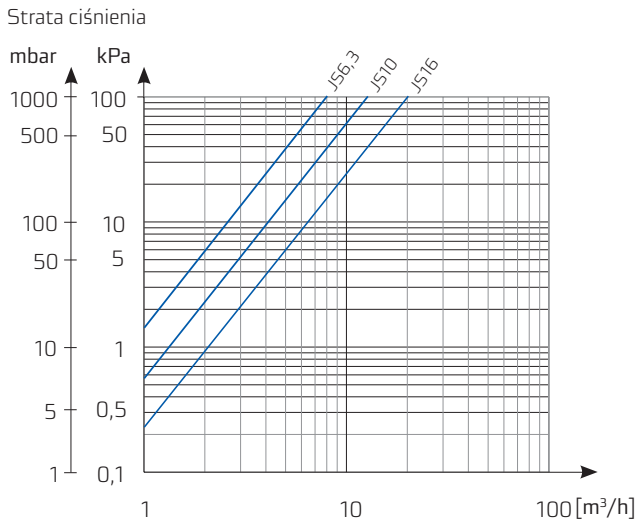


Elementy przyłączeniowe

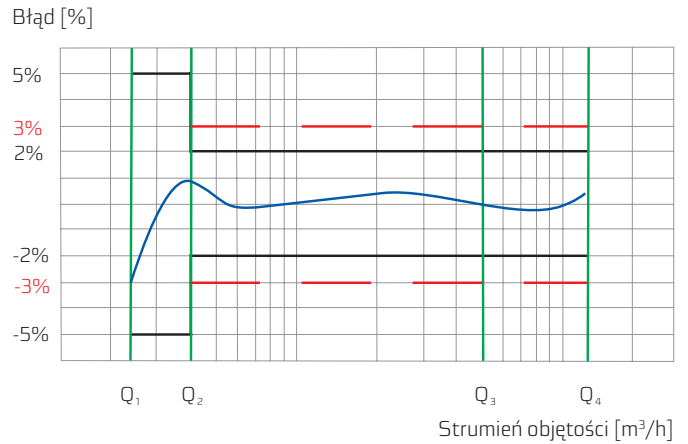


DN	G	g	d	l1
25	1¼"	1"	29	46,5
32	1½"	1¼"	36	56
40	2"	1½"	43	66

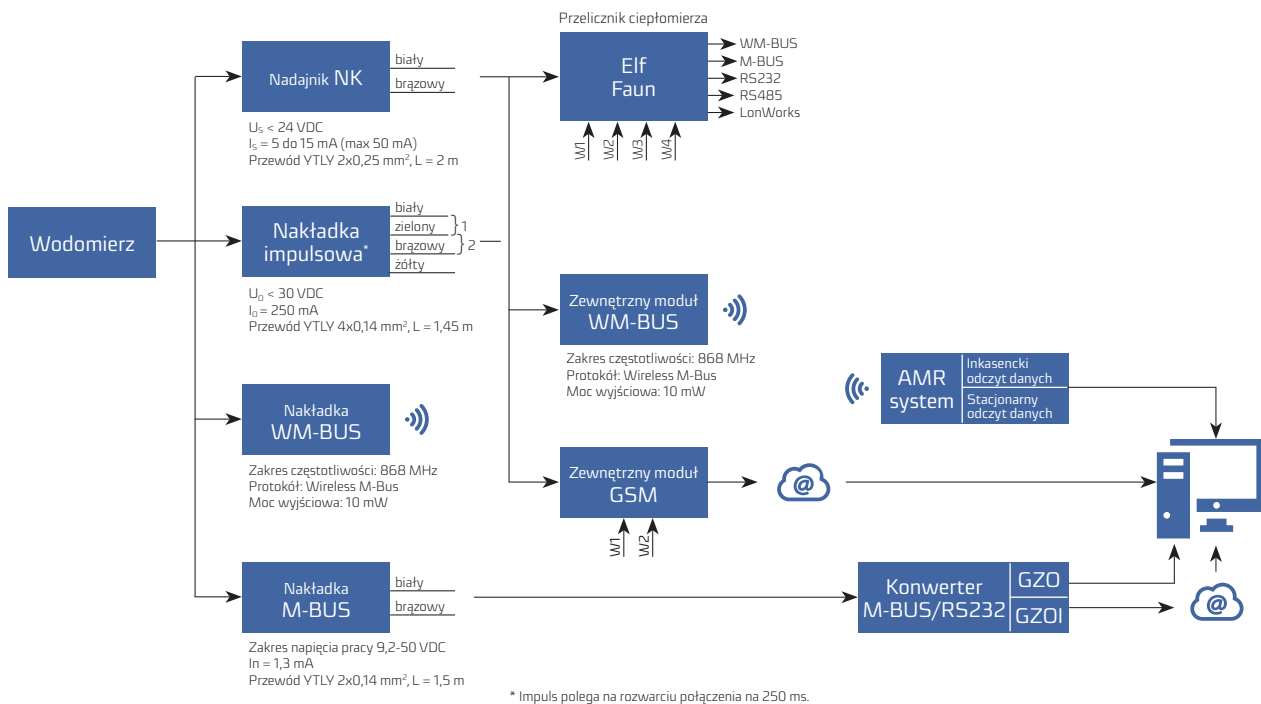
Wykres strat ciśnienia



Typowy wykres błędów



Zdalne przekazywanie wskazań, pomiar strumienia objętości





Dane prezentowane w karcie są aktualne na dzień jej wydania.
Producent zastrzega sobie prawo dokonywania zmian i ulepszeń w produktach bez wcześniejszego powiadomienia.
Niniejsza publikacja ma charakter informacyjny i nie stanowi oferty w rozumieniu prawa cywilnego.



Apator Powogaz S.A.

ul. Klemensa Janickiego 23/25, 60-542 Poznań
e-mail: handel.powogaz@apator.com
sekretariat: tel. +48 61 8418 101, fax +48 61 8470 192
dział handlowy: tel. +48 61 8418 133, 136, 138, 148
dział eksportu: tel. +48 61 8418 139