

DEFRO[®]
heating technology

WWW.DEFRO.PL



**!KOTŁY
!Z KLASĄ**

instrukcja obsługi
kocioł centralnego ogrzewania

dws

kocioł dolnego spalania

DEKLARACJA ZGODNOŚCI UE
DECLARATION OF CONFORMITY UE
nr 90/R-2/02/2020

DEFRO Spółka z ograniczoną odpowiedzialnością Spółka komandytowa
00-403 Warszawa, ul. Solec 24/253
Zakład produkcyjny:
26-067 Strawczyn, Ruda Strawczyńska 103A

DEKLARUJE / DECLEAR

z pełną odpowiedzialnością, że produkt / *with all responsibility, that the product*

Kocioł grzewczy z ręcznym zasypem paliwa / Heating Boiler with Manual Fuel Charge
DWS
(typ/type DWS)

został zaprojektowany, wyprodukowany i wprowadzony na rynek zgodnie z następującymi dyrektywami:
has been designed, manufactured and placed on the market in conformity with directives:

Dyrektywa / Directive 2014/68/UE - Urządzenia ciśnieniowe, (Dz.Ur. UE L 189 z 27.06.2014, str. 164)
Dyrektywa / Directive MAD 2006/42/WE - Bezpieczeństwo maszyn, (Dz.Ur. UE L nr 157 z 09/06/2006)
Dyrektywa / Directive ROHS2 2011/65/UE - Ograniczenie stosowania niebezpiecznych substancji
w sprzęcie elektrycznym i elektronicznym, (Dz.Ur. UE L 174 z 01/07/2011)

Rozporządzenie Delegowane Komisji (UE) / Commission Delegated Regulation (EU) 2015/1187
Dyrektywa / Directive ErP 2009/125/WE - Ekoprojekt dla produktów związanych z energią (Dz.Ur. UE L 285/10 z 31/10/2009)
Rozporządzenie Komisji (UE) / Commission Regulation (EU) 2015/1189

i niżej wymienionymi normami zharmonizowanymi:

and that the following relevant Standards:

PN-EN 303-5:2012 (EN 303-5:2012)
PN-EN 50581:2013-03 (EN 50581:2012)
dokumentacja techniczna / technical documentation

Wyrób oznaczono znakiem:
Product has been marked:



Procedury oceny zgodności w procesie badania projektu WE - moduł B-tytu projektu z wymogami Dyrektywy 2014/68/UE zostały wykonane z udziałem Jednostki Notyfikowanej Urząd Dozoru Technicznego Jednostka Notyfikowana UDT-CERT Nr 1433.

Procedures of conformity assessment in the process of EC design examination - Module B-type of project with the requirements specified in Directive 2014/68/EC have been carried out in the presence of the Office of Technical Inspection as the Notified Body UDT-CERT No 1433.

Certyfikat Badania Projektu WE: 83971/JN/001/04
Certificate of design examination :

Nr protokołu badań: 83971/JN/001/02
Test report No:

Ta deklaracja zgodności traci swą ważność, jeżeli w kotle DWS wprowadzono zmiany, został przebudowany bez naszej zgody lub jest użytkowany niezgodnie z instrukcją obsługi. Niniejsza deklaracja musi być przekazana wraz z kotłem w przypadku odstąpienia własności innej osobie.

This Declaration of Conformity becomes invalid if any changes have been made to the DWS boiler, if its construction has been changed without our permission or if the boiler is used not in accordance with the operating manual. This Declaration shall be handed over to a new owner along with the title of ownership of the boiler.

Kocioł c.o. DWS jest wykonywany zgodnie z dokumentacją techniczną przechowywaną przez:
Central heating boiler the DWS boiler has been manufactured according to technical documentation kept by:
DEFRO Spółka z ograniczoną odpowiedzialnością Sp. k., 26-067 Strawczyn, Ruda Strawczyńska 103a.

Imię i nazwisko osoby upoważnionej do przygotowania dokumentacji technicznej: Mariusz Dziubeta
Name of the person authorised to compile the technical documentation:

Imię i nazwisko oraz podpis osoby upoważnionej do sporządzenia deklaracji zgodności w imieniu producenta: Robert Dziubeta
Name and signature of the person authorised to compile a declaration of conformity on behalf of the manufacturer:

Dwie ostatnie cyfry roku, w którym oznakowanie zostało naniesione: 20
Two last digits of the year of marking:

Ruda Strawczyńska, dn. 09.09.2020r.
miejsce i data wystawienia
place and date of issue


Robert Dziubeta
Prezes zarządu / CEO

Szanowny Kliencie,

Pragniemy poinformować Państwa, że dokładamy wszelkich starań, aby jakość naszych wyrobów spełniała restrykcyjne normy i gwarantowała bezpieczeństwo użytkowania.

Wszystkie kotły produkowane są zgodnie z wymaganiami odnośnych dyrektyw UE i posiadają Znak Bezpieczeństwa CE potwierdzony Deklaracją Zgodności WE.



Bardzo ważna jest dla nas Państwa opinia o działaniach naszej firmy. Będziemy wdzięczni za wszelkie uwagi i propozycje z Państwa strony dotyczące produkowanych przez nas urządzeń oraz sposobu obsługi przez naszych Partnerów oraz Serwis.

DEFRO Sp. z o.o. Sp. k.

Szanowny Kliencie,

Gratulujemy dokonania wyboru wysokiej jakości produktu firmy DEFRO, który na długo zapewni bezpieczeństwo i niezawodność użytkowania.

Jako Klienci naszej firmy możecie Państwo zawsze liczyć na pomoc Centrum Serwisowego DEFRO, który jest przygotowany do zapewnienia stałej sprawności Waszego kotła.

Prosimy przeczytać z uwagą poniższe wskazówki, których przestrzeganie jest warunkiem prawidłowego i bezpiecznego funkcjonowania kotła grzewczego.

- Należy uważnie przeczytać Instrukcję obsługi - można w niej znaleźć przydatne uwagi odnoszące się do prawidłowego użytkowania kotła.
- Należy sprawdzić kompletność dostawy oraz czy kocioł w czasie transportu nie uległ uszkodzeniu,
- Należy porównać dane z tabliczki znamionowej z kartą gwarancyjną.
- Przed uruchomieniem kotła należy sprawdzić czy podłączenie do instalacji CO oraz przewodu kominowego jest zgodne z zaleceniami niniejszej instrukcji oraz odpowiednich przepisów krajowych.

Podczas eksploatacji kotłów należy przestrzegać podstawowych zasad użytkowania kotła. Zabrania się otwierania drzwiczek podczas pracy kotła.

W razie konieczności interwencji należy zawsze zwracać się do Centrum Serwisowego DEFRO lub Autoryzowanego Serwisu DEFRO gdyż jako jedyni, posiadają oni oryginalne części zamienne i są właściwie przeszkoleni w zakresie montażu i eksploatacji kotłów DEFRO.

Dla Państwa bezpieczeństwa i komfortu użytkowania kotła prosimy o zapoznanie się z niniejszą instrukcją obsługi oraz odesłanie **prawidłowo wypełnionej** kopii Karty Gwarancyjnej na adres:



DEFRO Sp. z o.o. Sp. k. - Centrum Serwisowe
Ruda Strawczyńska 103a
26-067 Strawczyn



serwis@defro.pl

Odesłanie karty gwarancyjnej pozwoli nam zarejestrować Państwa w naszej bazie użytkowników kotłów grzewczych DEFRO oraz zapewnić szybką obsługę serwisową.

Nie odesłanie lub odesłanie nieprawidłowo wypełnionej karty gwarancyjnej i poświadczenia o jakości i kompletności kotła w terminie dwóch tygodni od daty instalacji, lecz nie dłużej niż sześć miesięcy od daty zakupu **skutkuje utratą gwarancji!** Wiąże się to z opóźnieniem w wykonywaniu napraw oraz koniecznością **pokrycia kosztów** wszystkich napraw i dojazdu serwisu.

Dziękujemy za zrozumienie.
Z wyrazami szacunku.

DEFRO Sp. z o.o. Sp. k.

Spis treści

1. INFORMACJE OGÓLNE.....	5
2. PRZEZNACZENIE KOTŁA.....	6
3. OPIS KOTŁA.....	6
4. WYPOSAŻENIE KOTŁA.....	6
5. PARAMETRY PALIWA.....	6
6. DANE TECHNICZNE.....	7
7. TRANSPORT ORAZ MONTAŻ KOTŁA.....	9
7.1. Transport i przechowywanie.....	9
7.2. Wymagania dotyczące kotłowni.....	9
7.3. Ustawienie kotła w pomieszczeniu kotłowni.....	10
7.4. Połączenie kotła z instalacją grzewczą.....	10
7.4.1. Współpraca ze zbiornikiem akumulacyjnym.....	10
7.4.2. Wytyczne montażu i zabezpieczenia kotłów grzewczych w instalacji systemu otwartego.....	11
7.4.3. Wytyczne montażu i zabezpieczenia kotłów grzewczych w instalacji systemu zamkniętego.....	12
7.4.4. Schemat podłączenia kotła do systemu grzewczego.....	13
7.5. Podłączenie kotła do komina.....	15
8. OBSŁUGA I EKSPLOATACJA KOTŁA.....	15
8.1. Napelnianie wodą.....	15
8.2. Rozruch zerowy kotła /instrukcja dla serwisu/.....	15
8.3. Uruchomienie i eksploatacja kotła /instrukcja dla użytkownika/.....	16
8.4. Korozja niskotemperaturowa.....	17
8.5. Wygaszanie kotła.....	17
8.6. Obsługa okresowa kotła - czyszczenie i konserwacja.....	17
8.7. Zatrzymanie awaryjne kotła.....	18
8.8. Postępowanie w przypadku wystąpienia pożaru przewodu kominowego /zapalenia się sadzy w kominie/.....	18
8.9. Wyłączenie kotła z pracy.....	18
9. UWAGI DOTYCZĄCE UŻYTKOWANIA KOTŁA.....	19
10. LIKWIDACJA KOTŁA PO UPLYWIE ŻYWOTNOŚCI.....	19
11. PRZYKŁADY AWARII URZĄDZENIA I SPOSOBY ICH USUWANIA.....	19
12. WARUNKI BEZPIECZNEJ EKSPLOATACJI KOTŁÓW.....	20
13. WARUNKI GWARANCJI TOWARU.....	21
13.1. Warunki gwarancji „Serwis 48h”.....	22
13.2. Usługi pogwarancyjne.....	22
14. PROTOKÓŁ STANU TECHNICZNEGO KOTŁOWNI, UKŁADU C.O. I ROZRUCHU ZEROWEGO KOTŁA.....	23
15. PROTOKÓŁ STANU TECHNICZNEGO KOTŁOWNI, UKŁADU C.O. I ROZRUCHU ZEROWEGO KOTŁA /kopia do odesłania/.....	25
16. KARTA GWARANCYJNA.....	27
17. PRZEPROWADZONE NAPRAWY GWARANCYJNE ORAZ KONSERWACJE.....	28
18. KARTA GWARANCYJNA /kopia do odesłania/.....	29
19. PROTOKÓŁ REKLAMACYJNY.....	31
20. PROTOKÓŁ REKLAMACYJNY.....	33
21. PROTOKÓŁ REKLAMACYJNY.....	35

Spis tabel:

Tabela 1. Wyposażenie kotła DWS.
Tabela 2. Wymiary komory zasypowej oraz otworu zasypowego kotła DWS.
Tabela 3. Podstawowe wymiary kotłów DWS.
Tabela 4. Dane techniczne kotłów DWS.
Tabela 5. Stopnie palności mas i materiałów budowlanych.
Tabela 6. Średnice nominalne i wewnętrzne rur: bezpieczeństwa i wzbiorczej.
Tabela 7. Rozszerzalność wody.
Tabela 8. Przykładowe wartości współczynnika ciśnieniowego.
Tabela 9. Przykładowy dobór naczynia wzbiorczego przeponowego.
Tabela 10. Przykłady awarii urządzenia i sposoby ich usuwania.

Spis rysunków:

Rysunek 1. Wymiary komory zasypowej oraz otworu zasypowego kotła DWS.
Rysunek 2. Podstawowe wymiary kotłów DWS.
Rysunek 3. Podstawowe elementy kotłów DWS.
Rysunek 4. Ustawienie kotła w pomieszczeniu kotłowni.
Rysunek 5. Schemat zabezpieczenia instalacji ogrzewania wodnego.
Rysunek 6. Przykładowy schemat zabezpieczeń kotła DWS w układzie otwartym.
Rysunek 7. Przykładowy schemat zabezpieczeń instalacji ogrzewania wodnego w układzie zamkniętym.
Rysunek 8. Przykładowy schemat zabezpieczeń kotła DWS w układzie zamkniętym.
Rysunek 10. Uproszczony schemat instalacji grzewczej systemu otwartego.
Rysunek 11. Uproszczony schemat instalacji grzewczej systemu zamkniętego.
Rysunek 12. Sposób uszczelnienia katalizatorów ceramicznych w komorze paleniskowej.
Rysunek 13. Prawdopodobne położenie dźwigni krótkiego obiegu w czasie rozpalania w kotle.

Rysunek 14. Prawdopodobne położenie przepustnicy powietrza wtórnego w drzwiach zasypowych w czasie rozpalania w kotle

Rysunek 15. Prawdopodobne położenie przepustnicy powietrza wtórnego dyszy w czasie rozpalania w kotle.

Rysunek 16. Prawdopodobne ułożenie paliwa w komorze paleniskowej.

Rysunek 17. Sposób czyszczenia zaworowycy.

Rysunek 18. Instrukcja montażu klapy uchylnej.

Rysunek 19. Montaż ogranicznika klapy uchylnej.

Rysunek 20. Instrukcja montażu pokrętki regulacyjnej klapy uchylnej.

Rysunek 21. Sposób montażu stopek ustalających kocioł.

1. INFORMACJE OGÓLNE.

Instrukcja obsługi stanowi integralną i istotną część produktu i będzie musiała zostać przekazana użytkownikowi również w przypadku przekazania własności. Należy się z nią uważnie zapoznać i zachować ją na przyszłość, ponieważ wszystkie uwagi w niej zawarte dostarczają ważnych wskazówek dotyczących bezpieczeństwa podczas montażu, eksploatacji i konserwacji.

Montaż kotła musi zostać przeprowadzony zgodnie z obowiązującymi normami kraju przeznaczenia, według wskazówek producenta i przez wykwalifikowany personel. Niewłaściwy montaż urządzenia może być powodem obrażeń u osób i zwierząt oraz szkód na rzeczach, za które producent nie jest odpowiedzialny.

Kocioł grzewczy może być wykorzystany wyłącznie do celu, dla którego został jednoznacznie przewidziany. Jakiegokolwiek inne użycie należy uważać za niewłaściwe i w konsekwencji niebezpieczne.

W przypadku błędów podczas montażu, eksploatacji lub prac konserwacyjnych, spowodowanych nieprzestrzeganiem obowiązującego prawodawstwa, przepisów lub instrukcji zawartych w niniejszej instrukcji (lub innych, dostarczonych przez producenta), producent uchyla się od jakiegokolwiek odpowiedzialności kontraktowej lub pozakontraktowej za powstałe szkody i gwarancja dotycząca urządzenia traci ważność.

Dobór jednostek grzewczych do ogrzewania obiektów wielobudynkowych, przeprowadza się na podstawie bilansu cieplnego budynków, ze szczególnym uwzględnieniem strat wynikających z przesyłu ciepła do obiektów.

W tabeli nr 4 zawarto dane techniczne umożliwiające przybliżony dobór kotła. Moc kotła należy dobrać z zapasem 10% w stosunku do faktycznego zapotrzebowania, wynikającego z bilansu cieplnego budynku.

Wszystkie ważniejsze informacje zawarte w instrukcji obsługi wyróżnione są znakami mającymi na celu zwrócić uwagę użytkownika na zagrożenia, które mogą wystąpić podczas pracy kotła. Poniżej objaśnione są stosowane w tekście symbole:

Również na kotle znajdują się piktogramy informacyjne, ostrzegawcze i zakazu wskazujące na rodzaje zagrożeń.



Przed uruchomieniem urządzenia przeczytać instrukcję obsługi.



**Uwaga!
Gorąca powierzchnia!
Grozi poparzeniem!**



Zabrania się stać na wprost kotła podczas otwierania drzwiczek. Grozi poparzeniem!



**Niebezpieczeństwo!
Bezpośrednie zagrożenie zdrowia i życia!**



**Niebezpieczeństwo!
Niebezpieczeństwo porażenia prądem elektrycznym!**



**Uwaga!
Możliwe zagrożenie dla urządzenia i środowiska naturalnego!**



**Niebezpieczeństwo!
Niebezpieczeństwo oparzenia!**



**Wskazówka!
Pożyteczne informacje i wskazówki.**

UWAGA!!!

Informujemy, że dokonywanie jakichkolwiek zmian konstrukcyjnych mających na celu przystosowanie kotła do realizowania procesów spalania paliw innych niż wskazanych przez Producenta w niniejszej Instrukcji Obsługi kotła jest surowo zabronione i stanowi podstawę utraty gwarancji na urządzenie.

Należy stosować tylko i wyłącznie paliwa wskazane przez Producenta w Instrukcji Obsługi kotła i Certyfikatach. Stosowanie paliw innych niż wskazanych przez Producenta powoduje utratę gwarancji.

UWAGA!!!

Nowoczesne kotły klasy 5 i ECODESIGN charakteryzują się niską temperaturą spalin. Ich eksploatacja przy utrzymywaniu temperatury wody powrotnej z instalacji poniżej 55°C prowadzi do przyspieszonej korozji wymiennika ciepła.

Należy zastosować rozwiązania zapewniające temperaturę wody powrotnej na poziomie minimum 55°C. Jest to warunek uznania roszczeń gwarancyjnych na szczelność wymiennika ciepła.

2. PRZEZNACZENIE KOTŁA.

Kotły grzewcze DWS przeznaczone są do podgrzewania wody w układzie centralnego ogrzewania do temperatury na wyjściu z kotła nie przekraczającej 90°C oraz ciśnieniu roboczym nie większym niż 1,5 bar.

Kotły typu DWS przeznaczone są do instalacji:

- w otwartym systemie grzewczym - w tym przypadku kocioł musi być zamontowany i zabezpieczony w układzie otwartym według normy PN-B-02413:1991.
- w zamkniętym systemie grzewczym, pod warunkiem zastosowania zabezpieczenia termicznego (np. zaworu upustowego bezpieczeństwa termicznego z automatycznym napełnieniem serii 544) spełniającego wymagania norm PN-EN-12828 oraz PN-EN 303-5.

Wskazówka!

Kotły DWS są dopuszczone do pracy jako źródła ciepła w układach grzewczych, w których temperatura wody nie przekracza 90°C.

Kotły DWS zamontowane w układzie otwartym muszą być zabezpieczone według PN-B-02413:1991-Ogrzewnictwo i ciepłownictwo. Zabezpieczenie instalacji ogrzewań wodnych systemu otwartego. Wymagania

Kotły DWS zamontowane w układzie zamkniętym muszą być zabezpieczone według PN-EN 12828:2006-Instalacje grzewcze w budynkach. Projektowanie wodnych instalacji centralnego ogrzewania. Przy montażu kotła w układzie zamkniętym należy zabezpieczyć go zgodnie z normą PN-EN 12828, dodatkowo musi być zamontowane urządzenie do odprowadzania nadmiaru mocy zgodnie z normą PN-EN 303-5 Kotły grzewcze. Część 5: Kotły grzewcze na paliwa stałe z ręcznym i automatycznym zasypem paliwa o mocy nominalnej do 500 kW.

Kotły grzewcze DWS stosowane są w instalacjach centralnego ogrzewania i ciepłej wody, zarówno grawitacyjnych jak i pompowych. Przeznaczone są do ogrzewania obiektów mieszkalnych jednorodzinnych oraz mniejszych obiektów użyteczności publicznej. Kotły te mogą współpracować również z instalacją ciepłej wody za pośrednictwem wymiennika ciepła.

Wskazówka!

Zgodnie z obowiązującymi przepisami, tj.:

- **Obwieszczeniem Marszałka Sejmu Rzeczypospolitej Polskiej z dnia 29 czerwca 2018 r. (Dz. U. 2018 poz. 1351),**
 - **Rozporządzeniem Rady Ministrów z dnia 7 grudnia 2012 r. (Dz. U. nr 0/2012, poz. 1468),**
 - **Rozporządzenie Ministra Gospodarki, Pracy i Polityki Społecznej z dnia 9 lipca 2003 r. (Dz. U. 2003 nr 135, poz. 1269),**
- kotły instalowane w systemie otwartym zgodnie z zaleceniami instrukcji obsługi oraz kotły o mocach znamionowych do 70kW instalowane w instalacjach systemu zamkniętego, zgodnie z zaleceniami instrukcji obsługi, nie wymagają decyzji zezwalającej na eksploatację wydanej przez właściwy Urząd Dozoru Technicznego.**

Natomiast kotły o mocach znamionowych powyżej 70kW zainstalowane w instalacjach systemu zamkniętego mogą być użytkowane tylko na podstawie decyzji zezwalającej na eksploatację wydanej przez właściwy Urząd Dozoru Technicznego.

Zgodnie z obowiązującymi przepisami, wymagany jest nadzór nad kotłem, w szczególności w sytuacji braku prądu - efektem zatrzymania pomp obiegowych może być brak odbioru ciepła, co w konsekwencji może doprowadzić do gwałtownego wzrostu temperatury w kotle. Z tego powodu należy wykonać obejście grawitacyjne, najlepiej na zaworze różnicowym, który w przypadku braku prądu automatycznie odprowadzi nadmiar ciepłej wody z kotła.

Uwaga!

Ze względu na specyfikę pracy kotła c.o. na paliwo stałe wymagany jest nadzór nad urządzeniem w postaci codziennej kontroli parametrów pracy. W sytuacji braku prądu wymagany jest stały nadzór nad kotłem.

3. OPIS KOTŁA.

Kotły DWS wykonane są w postaci prostopadłościanu o podwójnych ścianach wzmocnionych zespórkami, zamkniętego z zewnątrz płaszczem wodnym. Również górna część komory paleniskowej zamknięta jest płaszczem wodnym. Budowa kotła oparta jest na wielociągowej konstrukcji kanałów spalinowych.

Palenisko kotła stanowi dolną część komory załadowniczej obłożona ceramiką z materiału ogniotrwałego wykonana w kształcie dyszy. Dysza posiada system otworów przez które doprowadza się do procesu spalania dodatkowe powietrze wtórne poprawiające efektywność spalania oraz emisję spalin. Powietrze wtórne doprowadzane jest z boku kotła przez system kanałów. W drzwiach zasypowych zamontowana jest przepustnica do regulacji ilości dopływającego powietrza wtórnego.

Komora paleniskowa kotła wyposażona jest w wymienny żeliwny ruszt oraz w dodatkowy ruszt pionowy zabezpieczający przed wypadaniem rozżarzonego paliwa z paleniska po otwarciu drzwiczek.

Pod komorą paleniskową znajduje się komora popielnika. Paliwo zasypane okresowo na ruszt żeliwny ulega spalaniu, a popiół grawitacyjnie przemieszcza się do komory popielnikowej.

Rozmieszczenie drzwiczek zasypowych oraz paleniskowo-popielnikowych umożliwia łatwy dostęp do czyszczenia komory załadowniczej, paleniskowej i popielnikowej. W przedniej ścianie znajdują się drzwi wyczystne.

Powietrze pierwotne niezbędne do prawidłowego przebiegu procesu spalania jest doprowadzane grawitacyjnie z zewnątrz za pośrednictwem uchylnej kłapy znajdującej się w drzwiach paleniskowo-popielnikowych i sterowanej przy użyciu miarkownika ciągu.

Powietrze wtórne doprowadzane jest z przodu kotła przez system kanałów, a ilość powietrza wtórnego regulowana jest za pomocą przepustnicy zamontowanej w drzwi zasypowe kotła. Dodatkowo, powietrze wtórne do dyszy ceramicznej doprowadzane jest przepustnicami znajdującymi się po bokach kotła.

Gorące spaliny oddają swoje ciepło przechodząc przez stalowy wymiennik ciepła stanowiący system pionowych i poziomych kanałów konwekcyjnych, gdzie oddając swoje ciepło ulegają schłodzeniu. W celu podniesienia efektywności wymiany ciepła, w poziomych kanałach konwekcyjnych usytuowane są zawirowywacze.

Ochłodzone spaliny opuszczają kocioł przez stalowy czopuch połączony z przewodem kominowym.

4. WYPOSAŻENIE KOTŁA.

Kotły grzewcze typu DWS dostarczane są w stanie zmontowanym, wraz z drzwiczkami zasypowymi i paleniskowo-popielnikowymi oraz izolacją termiczną wykonaną z wełny mineralnej, pokrytą płaszczem ochronnym z blachy stalowej.

Tabela 1. Wyposażenie kotła DWS.

Standardowe wyposażenie kotła	j.m.	ilość
Instrukcja obsługi kotła	szt.	1
Termometr analogowy	szt.	1
Ruszt pionowy	szt.	1
Kłapa uchylna*	szt.	1
Narzędzia do obsługi kotła	kpl.	1
Ruszt żeliwny	szt.	1
Miarkownik ciągu	szt.	1
Zawirowywacze	kpl.	1
Szczelimo żaroodporne TMEL VT 1500	szt.	1
Dodatkowe wyposażenie kotła**	j.m.	ilość
Stopki regulacyjne	szt.	4
Armatura bezpieczeństwa	szt.	1
Zawór termostatyczny BVTS	szt.	1
Zawór upustowy bezpieczeństwa termicznego z automatycznym napełnieniem serii 544	szt.	1

*instalacja we własnym zakresie wg instrukcji montażu na stronie 37-38.

**wyposażenie opcjonalne, dodatkowo płatne.

5. PARAMETRY PALIWA.

Podstawowe paliwo dla kotłów centralnego ogrzewania typu DWS stanowi węgiel kamienny sortymentu groszek:

- wartość opałowa Q_d >28 MJ/kg
- wilgotność W ≤7%
- zawartość popiołu A^r <5%
- zawartość części lotnych V^r 15-25%
- granulacja 20-25 mm
- zawartość siarki <0,6%

Właściwy dobór typu i gatunku węgla zapewnia:

- bezwaryjną pracę kotła,
- oszczędność paliwa w porównaniu z gorszymi gatunkami,
- ograniczenie emisji szkodliwych związków chemicznych.

Niedopuszczalne jest stosowanie materiałów z tworzyw sztucznych do rozpalania i palenia na ruszcie paleniska! Kategorycznie zabrania się spalać na ruszcie:

- mokrego drewna,
- płyt wiórowych lub materiałów płytowych powlekanych i niepowlekanych,

- papieru, kartonaży i starych ubrań,
- tworzyw sztucznych i piankowych,
- drewna zabezpieczonego środkiem ochronnym do drewna,
- wszystkich innych materiałów stałych lub płynnych poza zalecanym paliwem,
- cieczy palnych.

Wskaźówka!
Kocioł typu DWS nie jest piecem do spalania odpadków i nie mogą być w nim spalane zabronione paliwa.

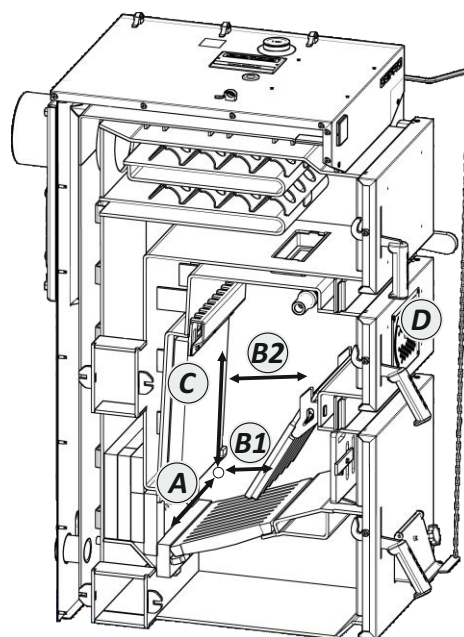
Wskaźówka!
DEFRO Sp. z o.o. Sp. k. nie ponosi odpowiedzialności za uszkodzenia lub nieprawidłowe spalanie powstałe wskutek użytkownika niewłaściwego paliwa.

6. DANE TECHNICZNE

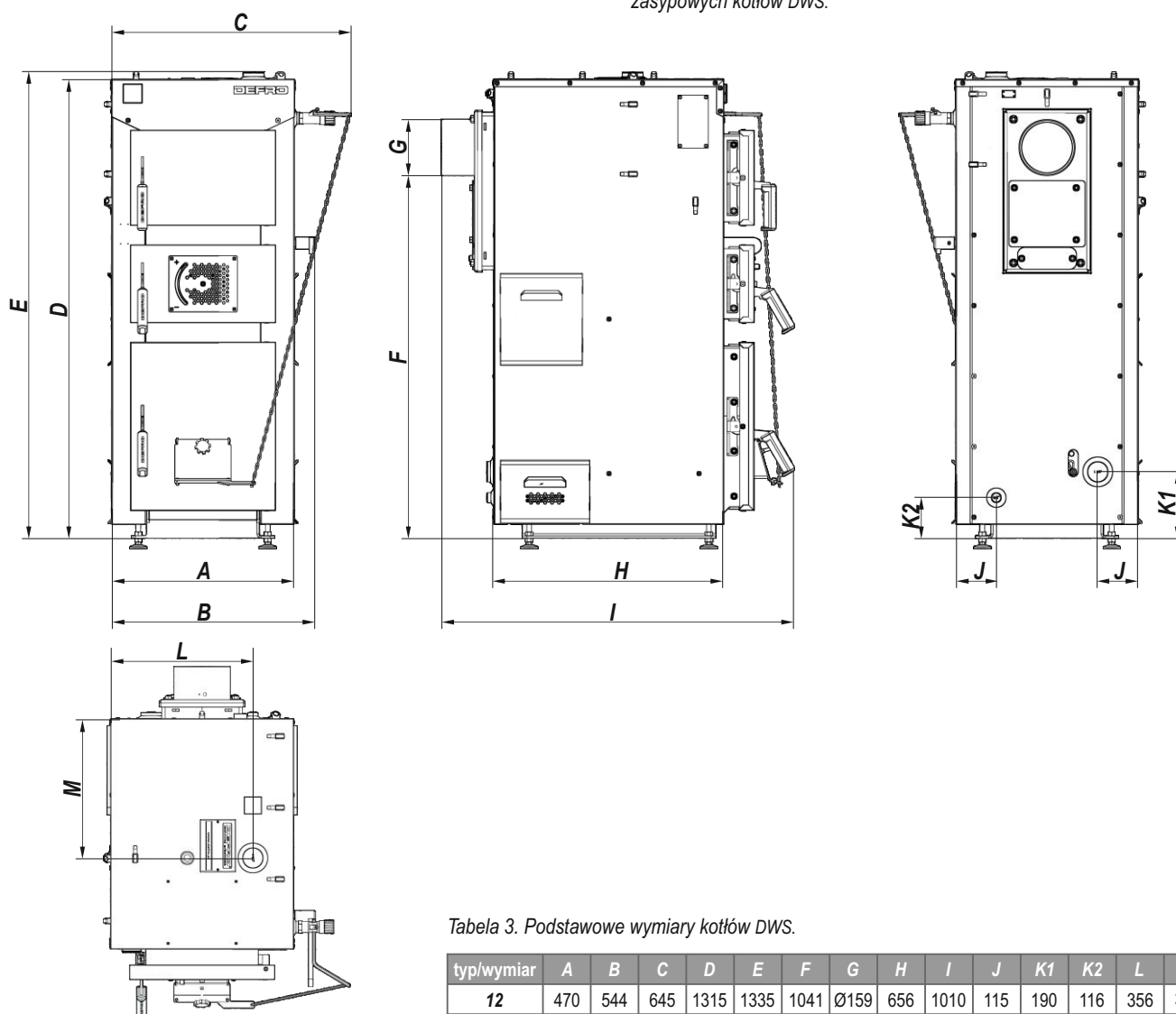
W tabeli poniżej oraz na rysunku obok podano wymiary otworu zasypowego oraz komory paleniskowej. Ze względu na zmieniającą się głębokość oraz wysokość komory paleniskowej podano wymiar najmniejszy /tuż nad rusztem/ oraz największy /u góry komory/.

Tabela 2. Wymiary komory zasypowej /Ax B1+B2xC/ oraz otworu zasypowego /D/ kotłów DWS.

typ/wymiar	A szerokość	B1 głębokość	B2 głębokość	C wysokość	D szer. x wys.
12	258	150	315	~450	258x188
17	308	150	315	~450	308x188
22	358	150	315	~450	358x188



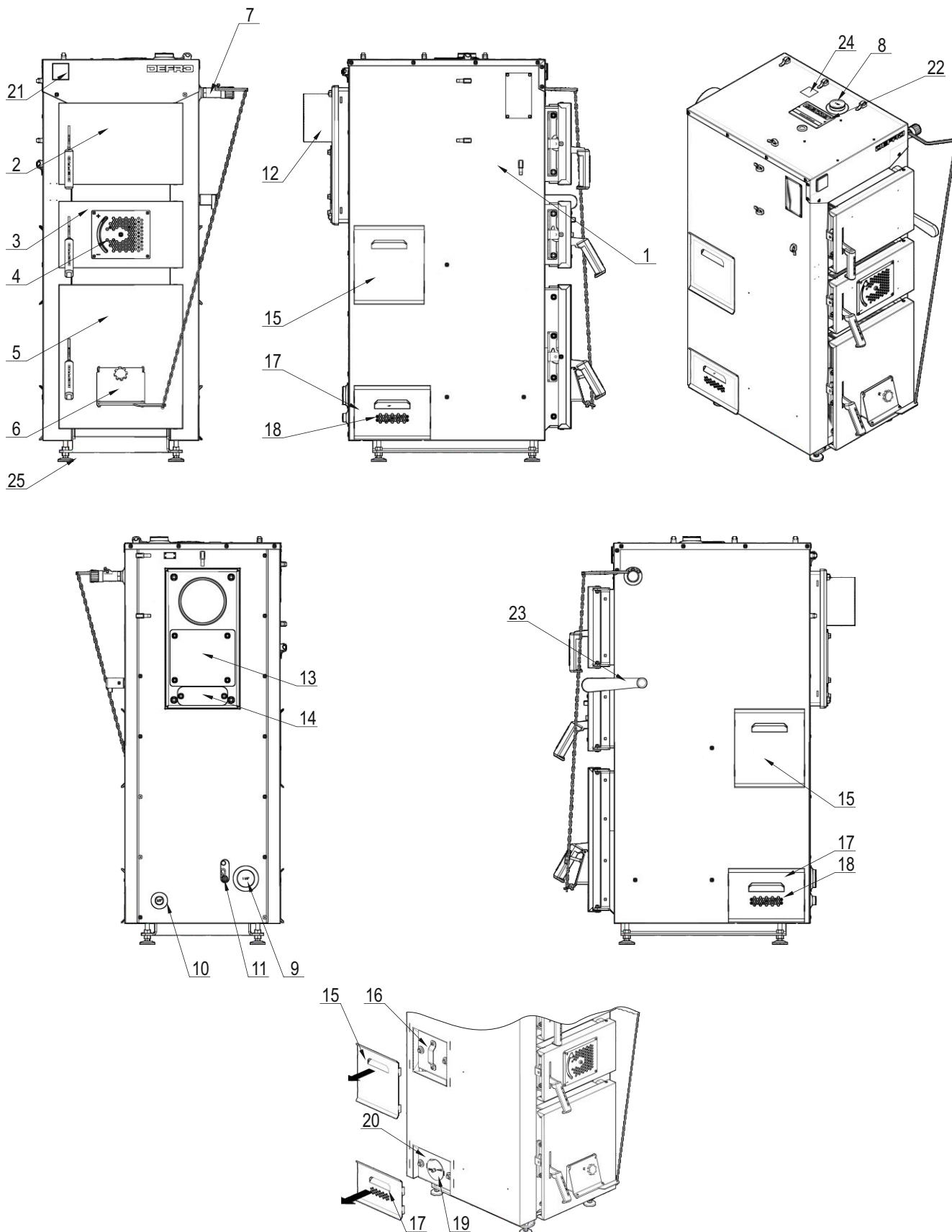
Rysunek 1. Podstawowe wymiary komory zasypowej oraz otworów zasypowych kotłów DWS.



Rysunek 2. Podstawowe wymiary kotłów DWS.

Tabela 3. Podstawowe wymiary kotłów DWS.

typ/wymiar	A	B	C	D	E	F	G	H	I	J	K1	K2	L	M
12	470	544	645	1315	1335	1041	Ø159	656	1010	115	190	116	356	398
17	520	594	695	1315	1335	1041	Ø159	656	1010	115	190	116	406	398
22	570	644	745	1395	1415	1101	Ø178	656	1010	115	190	116	456	398



Rysunek 3. Podstawowe elementy kotłów typu DWS:

1-korpus stalowy z izolacją termiczną; 2-drzwi wyczystne; 3-drzwi zasypowe; 4-przepustnica powietrza wtórnego; 5-drzwi paleniskowo-popielnikowe; 6-przepustnica powietrza pierwotnego (klapa miarkownika ciągu); 7-regulator powietrza pierwotnego (miarkownik ciągu); 8-króciec zasilający; 9-króciec powrotny; 10-króciec spustowy; 11-króciec montażu czujnika temperatury wody powrotnej; 12-czopuch; 13-przyłącze wentylatora wspomagającego ciąg; 14-wyczystka czopucha; 15- osłona wyczystki bocznej I; 16- wyczystki boczna I; 17-osłona przepustnicy powietrza; 18-otwory wlotowe przepustnicy powietrza wtórnego dyszy; 19-przepustnica powietrza wtórnego dyszy; 20-wyczystki boczna II; 21-termometr analogowy; 22-maskownica gniazda czujników; 23-dźwignia krótkiego obiegu; 24-maskownica króćca 1" do podłączenia zabezpieczenia w systemie zamkniętym; 25-stopki.

Tabela 4. Dane techniczne **DWS**

Wyszczególnienie / typ kotła		J.m.	12	17	22
Moc nominalna		kW	12	17	22
Min. bezpieczna pojemność zbiornika akumulacyjnego ¹⁾		L	600	900	1200
Klasa kotła wg PN-EN 303-5:2012			klasa 5	klasa 5	klasa 5
Powierzchnia grzewcza		m ²	2,4	2,7	3,1
Powierzchnia ogrzewanych pomieszczeń ²⁾		m ²	do 150	do 210	do 275
Paliwo podstawowe			węgiel kamienny		
Klasa paliwa			paliwo kopalne a		
Jednorazowy zasyp paliwa ³⁾		kg	~19	~23	~31
Zużycie paliwa ⁴⁾		kg/h	1,6	2,4	3,2
Stalopalność z mocą nominalną		h	~12	~10	~10
Optymalna sprawność cieplna		%	90,1	89,8	91,4
Max. dopuszczalne ciśnienie robocze		bar	1,5		
Wymagany ciąg spalin		mbar	0,19	0,21	0,23
Temperatura spalin	dla mocy nominalnej	°C	148	149	145
	dla mocy minimalnej	°C	nie dotyczy		
Strumień masy spalin	dla mocy nominalnej	g/s	7,1	10,2	13,2
	dla mocy minimalnej	g/s	nie dotyczy		
Temperatura wody na zasilaniu min./max.		°C	65/90		
Temperatura wody na powrocie min.		°C	55		
Zakres regulacji temperatury		°C	30-90 /miarkownik ciągu/		
Masa kotła		kg	~379	~411	~465
Pojemność wodna kotła		l	80	87	98
Opory przepływu wody przez kocioł dla mocy znamionowej	$\Delta T=10K$	mbar	4,1	5,3	8,5
	$\Delta T=20K$	mbar	1,2	1,7	2,1
Wymiary komina		cm x cm	14x14	14x14	16x16
		Ø mm	160	160	180
Minimalna wysokość komina		m	5	5,5	6
Szerokość		mm	645	695	745
Głębokość		mm	1335	1335	1415
Wysokość		mm	1010	1010	1010
Średnica króćca zasilania / powrotu			GW 1½"		
Średnica króćca spustowego			½"	½"	½"
Średnica czopucha		mm	159	159	178
Maksymalna dopuszczalna temperatura otoczenia		°C	50		
Poziom hałasu		dB	<75		

¹⁾Minimalna bezpieczna pojemność zbiornika akumulacyjnego wyliczona zgodnie z normą PN-EN 303-5:2012 dla czasu wypalania T_p wynoszącego 5 godzin..

²⁾Maksymalna powierzchnia ogrzewana została oszacowana dla jednostkowego zapotrzebowania na ciepło $q = 80 \text{ W/m}^2$ i pomieszczeń o standardowej wysokości 2,5m.

³⁾Dla gęstości zasypowej paliwa $0,8 \text{ kg/dm}^3$.

⁴⁾Zużycie paliwa dla węgla kamiennego o wartości opałowej $28000 \pm 300 \text{ kJ/kg}$.

7. TRANSPORT ORAZ MONTAŻ KOTŁA.

7.1. TRANSPORT I PRZECHOWYWANIE.

Kotły dostarczane są w stanie zmontowanym na palecie w opakowaniu foliowym. Zaleca się aby w takim stanie opakowania kocioł przetransportować jak najbliżej miejsca docelowego montażu, co zminimalizuje możliwość uszkodzenia obudowy kotła.

Wszystkie pozostałości opakowania należy usunąć tak, aby nie powoływały zagrożenia dla ludzi i zwierząt.

Osprzęt, wyposażenie, instrukcje i karty gwarancyjne są umieszczone w komorze paleniskowej, zapakowane i zabezpieczone przed uszkodzeniem.

Podzespoły montuje użytkownik wg załączonych instrukcji.

Do podnoszenia i opuszczania kotła należy używać odpowiednich podnośników. Przed przewożeniem kotła powinno się zabezpieczyć go przed przesunięciami i przechyłami na platformie pojazdu za pomocą pasów, klinów lub kłoców drewnianych.

 **Wskazówka!**
Kotły należy transportować w pozycji pionowej!

Kotły należy przechowywać w pomieszczeniach nieogrzewanych, koniecznych zadaszonych i wentylowanych.

Przed instalacją należy sprawdzić kompletność dostawy i jej stan techniczny. Instrukcję montażu załączonych elementów umieszczono na stronach 37.-38.

7.2. WYMAGANIA DOTYCZĄCE KOTŁOWNI.

Warunki, jakie powinna spełniać kotłownia, w której będzie zainstalowany kocioł na paliwa zależą od wymagań obecnie obowiązujących, szczegółowych przepisów kraju przeznaczenia.

W Polsce warunki te reguluje Rozporządzenie Ministra Infrastruktury z dnia 12 marca 2009 roku dotyczące warunków technicznych, jakim powinny odpowiadać budynki i ich usytuowanie. Znowelizowane rozporządzenie obowiązuje od dnia 8 lipca 2009 r./Dz. U. Nr 56/2009 poz. 461/ i przywołuje zapisy normy **PN-B/02411:1987 Ogrzewnictwo. Kotłownie wbudowane na paliwo stałe. Wymagania.**

Zgodnie z tymi przepisami pomieszczenie, w którym zamontowano kocioł nie może być przeznaczone na pobyt czasowy, ani stały dla ludzi. Musi to być oddzielne pomieszczenie techniczne o wysokości nie mniejszej niż 2,2m w nowych budynkach. W przypadku budynków istniejących dopuszczalna wysokość to minimum 1,9m.

Kotłownia powinna być zlokalizowana możliwie centralnie w stosunku do ogrzewanych pomieszczeń, a kocioł jak najbliżej komina. Drzwi wejściowe do kotłowni powinny otwierać się na zewnątrz pomieszczenia i muszą być wykonane z materiałów niepalnych.

Paliwo powinno być składowane w wydzielonym pomieszczeniu technicznym w pobliżu kotła. Podłoga w pomieszczeniu, w którym znajduje się kocioł powinna być wykonana z materiałów niepalnych. W przypadku podłogi z materiałów palnych, powinna być ona obita blachą stalową grubości co najmniej 0,7 mm, na odległość minimum 0,5 m od krawędzi kotła.

Wentylacja nawiewna kotłowni na paliwa stałe o zainstalowanej mocy cieplnej **do 25 kW** powinna być zrealizowana jako otwór niezamykalny o powierzchni co najmniej 200 cm^2 . W przypadku **wentylacji wywiewnej** - pomieszczenie kotła **do 25 kW** powinno mieć kanał wywiewny o przekroju nie mniejszym niż $14 \times 14 \text{ cm}$.

Kotłownia o mocy **powyżej 25 kW do 2000 kW** powinna mieć **kanal nawiewny** o przekroju nie mniejszym niż 50% powierzchni przekroju kominy, nie mniej jednak niż 20×20 cm. Otwór wylotowy z kanału nawiewnego powinien znajdować się nie wyżej niż 1,0 m od poziomu podłogi kotłowni.

Kotłownia powinna posiadać także **kanal wywiewny** o przekroju nie mniejszym niż 25% powierzchni przekroju kominy z otworem wlotowym pod sufitem kotłowni, wyprowadzonym ponad dach i umieszczonym, jeżeli to jest możliwe, obok kominy. Przekrój poprzeczny tego kanału nie powinien być mniejszy niż 14×14 cm.

Otwory wentylacji nawiewnej i wywiewnej powinny być zabezpieczone siatką stalową.

Uwaga!
Zabrania się stosowania w pomieszczeniu kotłowni mechanicznej wentylacji wyciągowej.

Wskazówka!
Kotłownia powinna mieć zapewnione oświetlenie dzienne oraz sztuczne.

Niebezpieczeństwo!
Należy zapewnić dopływ wystarczającej ilości świeżego powietrza do kotłowni.
Brak wystarczającego dopływu świeżego powietrza zagraża tzw. niepełnym spalaniem i powstawaniem tlenku węgla.

7.3. USTAWIENIE KOTŁA W POMIESZCZENIU KOTŁOWNI.

Kotły typu DWS nie wymagają specjalnych fundamentów, należy jednak pamiętać o dokładnym wypoziomowaniu kotła. Poziomowanie kotła ułatwiają regulowane stopki - wyposażenie dodatkowo płatne. Montaż stopiek pokazano na rysunku 20. na stronie 38.

Zaleca się ustawienie kotła na betonowym podeście o wysokości 20 mm. W przypadku umieszczenia kotła w piwnicy zaleca się postawić go na podmurówce o wysokości minimum 50 mm. Dopuszczalne jest bezpośrednie ustawienie kotła na niepalnej posadzce, w przypadku gdy nie ma zagrożenia napływu wód gruntowych.

Przy ustawianiu kotła należy brać pod uwagę wytrzymałość podłoża, jak również warunki ochrony ppoż.:

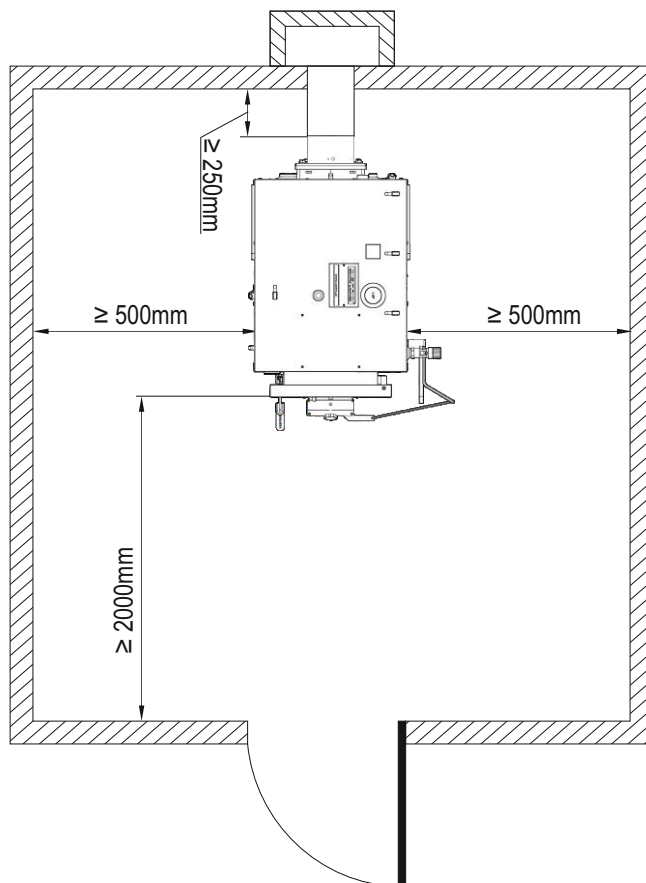
- podczas instalacji i eksploatacji kotła należy utrzymywać bezpieczną odległość 200 mm od materiałów łatwopalnych,
- dla materiałów łatwopalnych o stopniu łatwopalności C₃, które szybko i łatwo się palą nawet po usunięciu źródła zapalenia, odległość ta wzrasta dwukrotnie, tzn. do 400 mm,
- jeżeli stopień palności nie jest znany, bezpieczną odległość również należy podwoić.

Tabela 5. Stopnie palności mas i materiałów budowlanych.

Stopień palności mas budowlanych i produktów	Masy budowlane i produkty
A-niepalące się	piaskowiec, beton, cegły, tynk przeciwpożarowy, zaprawa murarska, płytki ceramiczne, granit
B-trudno palące się	deski drewniano-cementowe, włókno szklane, izolacja mineralna
C ₁ -trudno palące się	bukowe drzewo, dębowe drzewo, sklejki
C ₂ -średnio palące się	sosnowe, modrzewiowe i świerkowe drzewo, korek, deski z drzewa tartego, gumowe pokrycia podłóg
C ₃ -łatwo palące się	sklejka asfaltowa, masy celuloidowe, poliuretan, polistyren, polietylen, plastik, PCV

Absolutnie niedopuszczalne jest narażanie kotłów na przebywanie w mokrych lub wilgotnych pomieszczeniach, co przyspiesza zjawisko korozji, doprowadzając w bardzo krótkim czasie do zupełnego zniszczenia kotła.

Odległość przodu kotła od przeciwległej ściany nie powinna być mniejsza niż 2 m, a boków kotła od ścian nie mniejsza niż 0,5 m. Przykładowe ustawienie kotła pokazano na rys. 4.



Rysunek 4. Ustawienie kotła w pomieszczeniu kotłowni.

7.4. POŁĄCZENIE KOTŁA Z INSTALACJĄ GRZEWCZĄ.

Wykonana instalacja centralnego ogrzewania musi spełniać wymagania norm i przepisów prawnych obecnie obowiązujących, szczegółowych przepisów kraju przeznaczenia, dotyczących zabezpieczenia urządzeń ogrzewań wodnych systemu otwartego lub systemu zamkniętego.

Uwaga!
Aby zapewnić poprawną pracę kotła należy zabezpieczyć kocioł przed korozją spowodowaną powrotem z instalacji CO wody o temperaturze poniżej punktu rosy. Temperatura wody powracającej do kotła musi wynosić minimum 55°C.
Niespełnienie powyższego warunku grozi utratą gwarancji!

7.4.1. WSPÓŁPRACA ZE ZBIORNIKIEM AKUMULACYJNYM

Zadaniem zbiorników akumulacyjnych jest magazynowanie nadwyżek energii cieplnej, związanej ze zmiennym zapotrzebowaniem na ciepło. Energia powstała w procesie spalania paliwa jest akumulowana przez czynnik grzewczy w izolowanym zbiorniku, który zapewni później jej wykorzystanie do różnych celów np. na potrzeby ciepłej wody użytkowej czy centralnego ogrzewania.

Zaletą procesu akumulacji w porównaniu z układem, który nie zawiera zbiornika akumulacyjnego jest racjonalne wykorzystywanie energii paliwa i w związku z tym oszczędność paliwa nawet do 30%. Związane jest to ze sprawnością kotłów, które uzyskują z reguły najwyższe sprawności przy mocy nominalnej. Zbiornik akumulacyjny ma za zadanie magazynować okresowe nadwyżki energii. Woda ogrzana w kotle przepływa przez zbiornik akumulacyjny stopniowo ładując zbiornik. Akumulacja trwa dopóki, w zbiorniku akumulacyjnym osiągnięta zostanie jego zadana temperatura. Termoizolacja zbiornika gwarantuje energooszczędność całego układu. Po wygaśnięciu ognia w kotle można jeszcze przez kilka godzin korzystać ze zmagazynowanego ciepła.

Uwaga!
Wymagane jest aby kocioł pracował w układzie ze zbiornikiem akumulacyjnym oraz termoregulatorem. Minimalna temperatura powrotu powinna wynosić 55°C.
Nie spełnienie powyższych wymagań powoduje utratę gwarancji na kocioł!

7.4.2. WYTYPY MONTAŻU I ZABEZPIECZENIA KOTŁÓW GRZEWCZYCH W INSTALACJI SYSTEMU OTWARTEGO.

Wskazówka!
Wykonana instalacja centralnego ogrzewania musi spełniać wymagania Polskich Norm PN-91/B-02413 i BN-71/886427 dotyczących zabezpieczenia urządzeń ogrzewań wodnych systemu otwartego oraz naczyń wzbiorczych.
W przypadku montażu kotła w innym kraju niż Polska należy zastosować odpowiednie przepisy i normy kraju przeznaczenia.

Zabezpieczenie instalacji ogrzewania wodnego systemu otwartego powinno składać się z urządzeń zabezpieczających podstawowych i uzupełniających oraz z osprzętu.

Podstawowe urządzenia zabezpieczające należy stosować we wszystkich instalacjach systemu otwartego.

Do podstawowych urządzeń zabezpieczających należą:

- naczynie wzbiorcze,
- rury zabezpieczające - rura bezpieczeństwa **RB** i rura wzbiorcza **RW**,
- rura przelewową **RP**,
- rura odpowietrzająca **RO**.

Uzupełniające urządzenia zabezpieczające należy stosować w zależności od rodzaju źródła ciepła, jego mocy oraz usytuowania podstawowych urządzeń zabezpieczających.

Wskazówka!
Najważniejsze wymagania dotyczące urządzeń zabezpieczających

- 1) naczynie wzbiorcze systemu otwartego o pojemności min. 4-7% całej objętości instalacji grzewczej;
- 2) rura bezpieczeństwa - **RB** o średnicy uzależnionej od mocy cieplnej kotła;
- 3) naczynie musi być połączone z rurami: wzbiorczą - **RW**, sygnalizacyjną - **RS**, przelewową - **RP** i odpowietrzającą - **RO**;
- 4) rura wzbiorcza, sygnalizacyjna, przelewową i odpowietrzająca a także cyrkulacyjna pozwalająca na utrzymanie odpowiedniej temperatury w naczyniu.
- 5) naczynie wzbiorcze powinno być umieszczone nad źródłem ciepła przy pionowym prowadzeniu rur bezpieczeństwa, na takiej wysokości, aby podczas pracy instalacji w żadnym punkcie jej obiegów wodnych nie nastąpiła przerwa w przepływie wody oraz tak, aby istniała możliwość odpowietrzenia instalacji. Maksymalna wysokość zamontowania naczynia wzbiorczego nie powinna przekraczać 30 m.

Wartości wewnętrznych średnic rur zabezpieczających kotły przyjęte wg PN-91/B-02413 podano w tabeli poniżej.

Tabela 6. Średnice nominalne i wewnętrzne rur: bezpieczeństwa i wzbiorczej.

Moc cieplna kotła lub wymiennika [kW]		Rura bezpieczeństwa [mm]		Rura wzbiorcza [mm]	
Powyżej	Do	Średnica nominalna	Średnica wewnętrzna	Średnica nominalna	Średnica wewnętrzna
-	40	25	27,2	25	27,2
Dla rury wzbiorczej - moc cieplna źródła					

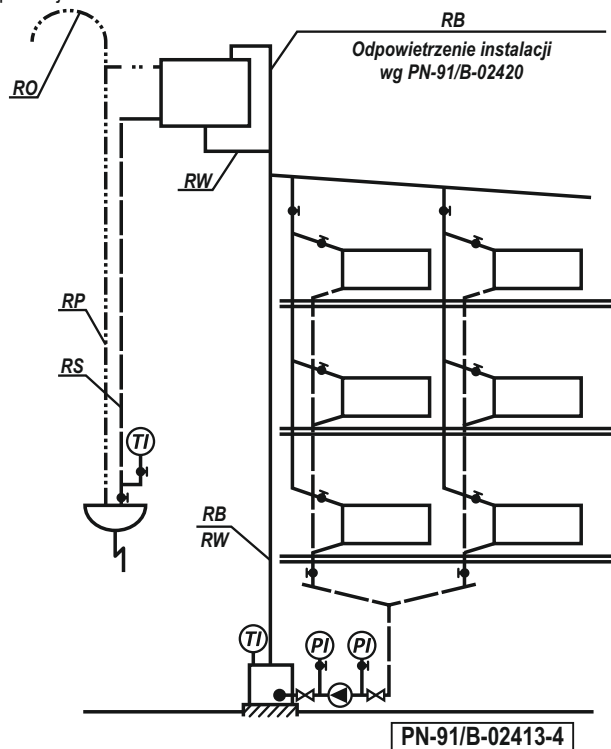
Wskazówka!
Na rurach bezpieczeństwa niedopuszczalne jest stosowanie zaworów i zasuw, rura ta powinna być na całej długości wolna od przewodzeń i ostrych załamań. W przypadku niemożności poprowadzenia rur bezpieczeństwa w jak najkrótszy i najprostszy sposób do naczynia, sposób ich prowadzenia jak również średnica powinny być zgodne z normą PN-91/B-02413.

Wskazówka!
W przypadku zastosowania w kotłowni dwóch lub więcej kotłów grzewczych, każdy z nich musi posiadać zabezpieczenie zgodne z normą PN-91/B-02413, przy jednoczesnym bezwzględny przestrzeganiu zasady ciepłochronności układu bezpieczeństwa.

Wskazówka!
Naczynie wzbiorcze, rury bezpieczeństwa, rura wzbiorcza, sygnalizacyjna i przelewową muszą być umieszczone w przestrzeni, w której temperatura jest wyższa niż 0°C.

Wskazówka!
Stwierdzenie braku izolacji cieplnej oraz usytuowanie naczynia wzbiorczego niezgodnie z PN-91/B-02413 przy reklamacjach gwarancyjnych na przecieki w okresie spadku temperatury poniżej 0°C może być podstawą do nie uznania reklamacji i odmowy wykonania naprawy lub wymiany kotła c.o.

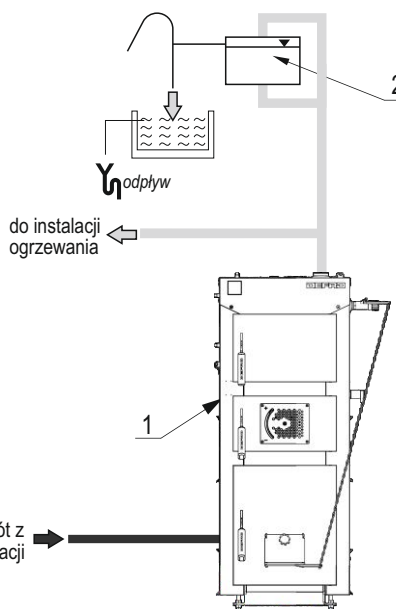
Przykładowe schematy zabezpieczeń instalacji ogrzewania wodnego wyposażonej w jeden kocioł lub wymiennik ciepła pokazano na rysunkach poniżej.



Rysunek 5. Schemat zabezpieczenia instalacji ogrzewania wodnego, wyposażonej w jeden kocioł lub wymiennik ciepła, rozdział górny, pompa zamontowana na powrocie.

Przedstawiony na rysunku 5. schemat zabezpieczenia ma również zastosowanie do następujących instalacji ogrzewania wodnego:

- rozdział górny, pompa na zasileniu,
- rozdział górny, pompa na powrocie,
- rozdział dolny, pompa na zasileniu,
- rozdział górny i dolny z obiegiem grawitacyjnym.



Rysunek 6. Przykładowy schemat zabezpieczeń kotła DWS w układzie otwartym: 1-kocioł; 2-otwarte naczynia wzbiorcze.

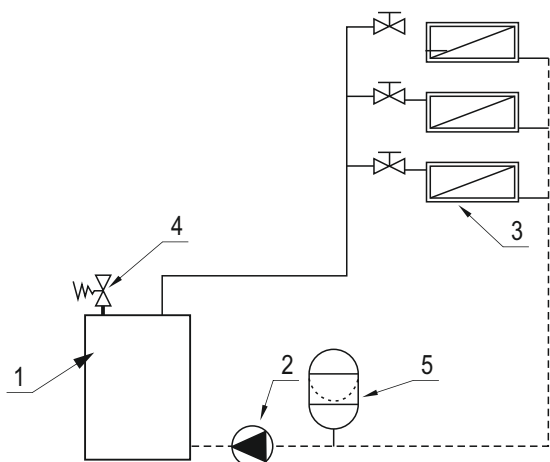
7.4.3. WYTYCZNE MONTAŻU I ZABEZPIECZENIA KOTŁÓW GRZEW-CZYCH W INSTALACJI SYSTEMU ZAMKNIĘTEGO.

Wskazówka!

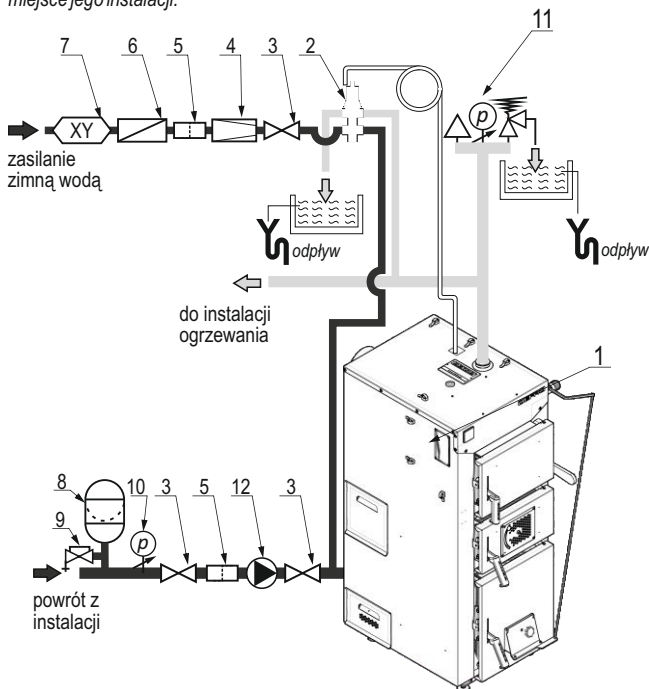
Wykonana instalacja centralnego ogrzewania musi spełniać wymagania Polskich Norm dotyczących zabezpieczenia urządzeń ogrzewań wodnych systemu zamkniętego oraz ciśnieniowych naczyń wzbiorczych: PN-EN 12828:2006 - Instalacje grzewcze w budynkach. Projektowanie wodnych instalacji centralnego ogrzewania. oraz PN-EN 303-5:2012 - Kotły grzewcze na paliwa stałe z ręcznym i automatycznym załadunkiem paliwa o mocy nominalnej do 500 kW.

Wskazówka!

Montując kotły na paliwa stałe w instalacji grzewczej zamkniętej obowiązkiem jest zastosować elementy zabezpieczające instalację przed przegrzaniem /nadmiernym wzrostem ciśnienia/ oraz regulator temperatury do sterowania procesem spalania. W kotłach DWS rolę regulatora pełni regulator paleniska - miarkownik ciągu.



Rysunek 7. Przykładowy schemat zabezpieczeń instalacji ogrzewania wodnego w układzie zamkniętym wg normy PN-EN 12828. 1 - źródło ciepła; 2 - pompa obiegowa; 3 - obwód grzewczy; 4 - zawór bezpieczeństwa; 5 - naczynie wzbiorcze i zalecane miejsce jego instalacji.



Rysunek 8. Przykładowy schemat zabezpieczeń kotła w układzie zamkniętym: 1-kocioł; 2-zabezpieczenie termiczne przed przegrzaniem /np. zawór 544/; 3-zawór kulowy; 4-reduktor ciśnienia; 5-filtr wody użytkowej; 6-zawór zwrotny; 7-zawór antyskażeniowy; 8-naczynie przeponowe; 9-zawór kolkowy; 10-manometr; 11-armatura bezpieczeństwa; 12-pompa.

Podstawowe elementy zabezpieczające kocioł przed nadmiernym wzrostem temperatury i ciśnienia:

1. **Miernik temperatury** np. termometr bimetaliczny.
2. **Regulator temperatury** czyli regulator paleniska (miarkownik ciągu).
3. **Niezawodne urządzenie do odprowadzania nadmiaru mocy cieplnej** /nie stanowi wyposażenia kotła/ - jako urządzenie do odprowadzania mocy cieplnej należy zastosować zabezpieczenie termiczne przed przegrzaniem /np. zawór upustowy bezpieczeństwa termicznego z automatycznym napełnieniem serii 544. /.
4. **Cięśnieniowe naczynie wzbiorcze.** /nie stanowi wyposażenia kotła/
5. **Zawór bezpieczeństwa i manometr lub armatura bezpieczeństwa** /nie stanowi wyposażenia kotła/ w skład której wchodzi zawór bezpieczeństwa, manometr i odpowietrznik.

Wskazówka!

Według polskiego prawa budowlanego /Rozporządzenie Ministra Infrastruktury z dnia 12 marca 2009 r. w sprawie warunków technicznych, jakim powinny odpowiadać budynki i ich usytuowanie/ wszystkie kotły na paliwa stałe montowane w instalacji systemu zamkniętego bez względu na systemy spalania muszą być wyposażone we wszystkie powyższe urządzenia zabezpieczające, a przede wszystkim w niezawodne urządzenie do odprowadzania nadmiaru mocy cieplnej. W przypadku montażu kotła w innym kraju niż Polska należy zapoznać się z odpowiednimi przepisami kraju docelowego.

Z założenia za prawidłową pracę kotła odpowiada regulator paleniska (miarkownik ciągu). To automatyczne urządzenie termostatische przeznaczone jest do regulacji temperatury wody w kotle. Głowica termostaticzna regulatora, pod wpływem wahań temperatury wody w kotle, przy pomocy dźwigni i łańcucha otwiera lub przymyka klapę w drzwiach paleniskowo-pielnikowych, zwiększając lub zmniejszając dopływ powietrza do paleniska. W przypadku uszkodzenia regulatora paleniska lub ograniczenia odbioru energii przez układ grzewczy wymienione wyżej urządzenia zabezpieczające mają za zadanie zapewnić bezpieczną eksploatację instalacji grzewczej.

Ad.3. Niezawodne urządzenie do odprowadzania nadmiaru mocy cieplnej.

W kotłach DWS jako urządzenie do odprowadzania nadmiaru ciepła należy zastosować zabezpieczenie termiczne przed przegrzaniem np. zawór upustowy bezpieczeństwa termicznego z automatycznym napełnieniem serii 544.

Kiedy zawór osiągnie temperaturę 100°C otworzy dopływ wody chłodzącej z wodociągu, która bezpośrednio ochłodzi kocioł i w ten sposób ochroni go przed przegrzaniem. Ogrzana woda chłodząca jest odprowadzana do kanalizacji. Zamknięcie zaworu nastąpi gdy temperatura wody obniży się poniżej wartości granicznej. Przykładowy sposób montażu pokazano na rysunku poniżej.

Zabezpieczenie kotła i instalacji w systemie zamkniętym można stosować jedynie w przypadku podłączenia zabezpieczenia termicznego przed przegrzaniem do sieci wodociągowej. Źródłem zasilania nie może być zestaw hydroforowy, gdyż w przypadku braku prądu zabezpieczenie termiczne może zostać pozbawione dopływu wody niezbędnej do schłodzenia kotła.

STOP **Niebezpieczeństwo!** Zabezpieczenie termiczne przed przegrzaniem może być podłączone wyłącznie do źródła wody, które zapewni jej dopływ w przypadku braku prądu /np. sieć wodociągowa/.

Wskazówka!

Raz do roku należy usunąć ewentualne zanieczyszczenia wewnątrz zaworu oraz wyczyścić filtr siatkowy zainstalowany na króćcu zimnej wody.

Ad. 4. Ciężnieniowe naczynie wzbiorcze.

Ciężnieniowe naczynie wzbiorcze służy do wyrównywania zmian objętości wody grzewczej spowodowanej przyrostem temperatury w układzie grzewczym. Przestrzeń w naczyniu wzbiorczym jest podzielona na dwie części, wodną i gazową (napełnioną najczęściej azotem) rozdzieloną za pomocą membrany.

Uwaga! Ciężnienie gazu powinno być przed użytkowaniem kotła sprawdzone i odpowiednio wyregulowane, aby mogło ono przejąć taki wzrost ciśnienia, przy którym nie zareaguje ogranicznik ciśnienia i zawór bezpieczeństwa.

Regulacja ciśnienia gazu ma zapobiec dostaniu się do naczynia wzbiorczego większej ilości wody w trakcie napełniania instalacji niż konieczna rezerwa.

Naczynie zbiorcze należy przyłączyć w ciśnieniowo neutralnym punkcie instalacji, najlepiej na przewodzie powrotnym. W układach zamkniętych dobierając naczynie przeponowe należy kierować się zaleceniami producenta, ewentualnie skorzystać z poniższej wskazówki.

Wskazówka!
Kontrolę pracy naczynia zbiorczego należy przeprowadzać raz do roku.

W przewodzie łączącym z instalacją grzewczą należy zamontować urządzenie opróżniające i zamykające, które jest zabezpieczone od przypadkowego zamknięcia np. zabezpieczone drutem i plombą zawór kołpakowy. Jest to wymagane w celu kontroli ciśnienia wstępnego co najmniej raz w roku w ramach prac konserwacyjnych bez opróżniania instalacji.

Wielkość naczynia zbiorczego zależy od całkowitej ilości wody w układzie grzewczym. Dobierając naczynie zbiorcze w układzie zamkniętym należy kierować się zaleceniami producenta naczynia lub skorzystać z umieszczonej poniżej wskazówki w celu obliczenia jego wielkości.

Wskazówka!
Przykład obliczeń pojemności naczynia przeponowego dla kotła o mocy 15 kW. /tabela 7-9./

Tabela 7. Rozszerzalność wody.

Rozszerzalność wody w %							
Temperatura wody	50	60	70	80	90	100	110
Rozszerzalność w %	1,29	1,71	2,22	2,81	3,47	4,21	5,03

Tabela 8. Przykładowe wartości współczynnika ciśnieniowego.

Współczynnik ciśnieniowy Df				
Wysokość słupa wody m	Ciśnienie wstępne bar	Ciśnienie otwarcia zaworu bar		
		1,5	2,0	2,5
4	0,7	3,6	2,5	2,1
6	0,9	5,2	3,1	2,4
8	1,1	9,4	4,0	2,8
12	1,5		9,3	4,3

Tabela 9. Przykładowy dobór naczynia zbiorczego przeponowego.

Przykładowy dobór naczynia zbiorczego przeponowego	
Wysokość układu	4 m
Max. temperatura w układzie	90 °C
Moc kotła	15 kW
Ciśnienie otwarcia zaworu bezpieczeństwa	1,5 bar
Całkowita ilość wody w układzie: np. kocioł (50 l), instalacja grzewcza (100 l)	150 l
Współczynnik rozszerzalności wody 3,47 Ciśnienie wstępne (4/10)+0,3=0,7 bar Ciśnienie otwarcia zaworu = 1,5 bar Pojemność użytkowa Vu	6,2 l
Minimalna wielkość naczynia przeponowego Vu*Df	~23 l

Ad.5.Zawór bezpieczeństwa lub armatura zabezpieczająca (grupa bezpieczeństwa)

Źródło ciepła w instalacji systemu zamkniętego musi być zabezpieczone zaworem bezpieczeństwa. Oprócz zaworu należy zainstalować manometr do pomiaru ciśnienia.

Manometr powinien mieć 50% większy zakres niż max. ciśnienie pracy. Głównym zadaniem zaworu bezpieczeństwa jest ochrona instalacji grzewczej i źródeł ciepła przed przekroczeniem dopuszczalnego ciśnienia roboczego (fabrycznie nastawiony na 1,5 bar, oznaczony czerwonym kapturem).

Zawór bezpieczeństwa musi być zamontowany na źródle ciepła lub blisko źródła na przewodzie zasilającym instalację w łatwo dostępnym miejscu i powinien zapobiegać przekroczeniu maksymalnego ciśnienia pracy nie więcej niż 10%.

W przypadku przekroczenia ustawionego ciśnienia, woda wypływa przez przewód odprowadzający co powoduje zmniejszenie ciśnienia w instalacji. Wypływająca z zaworu woda i para musi być odprowadzana w bezpieczny sposób.

Wskazówka!
Zaleca się stosowanie armatury zabezpieczającej tzw. grupy bezpieczeństwa w skład której, wchodzi zawór bezpieczeństwa, manometr i odpowietrznik.

Uwaga!
Niedozwolony i zabroniony jest bezpośredni zrzut gorącej wody ze schładzania kotła, może to doprowadzić do uszkodzenia instalacji kanalizacji.

7.4.4. SCHEMAT PODŁĄCZENIA KOTŁA DO SYSTEMU GRZEWCZEGO.

W celu prawidłowego połączenia kotła z instalacją grzewczą należy wykonać następujące czynności:

- 1) przy pomocy złączek gwintowanych połączyć rurę zasilania (rys. 2., poz. 8) oraz rurę powrotu (rys. 2., poz. 9) z instalacją grzewczą w miejscu do tego przeznaczonym,
- 2) podłączyć rury układu bezpieczeństwa zgodnie z obowiązującymi przepisami kraju instalacji,
- 3) napełnić instalację c.o. wodą,
- 4) sprawdzić stan izolacji cieplonej układu bezpieczeństwa,
- 5) w celu zwiększenia trwałości kotła zaleca się zastosowanie układów mieszających dla uzyskania temperatury na kotle 80°C, a w układzie wody powrotnej nie mniej niż 55°C.
- 7) do instalacji grzewczej kocioł powinien być podłączony za pomocą złączy gwintowanych lub kołnierzowych.

Aby prawidłowo połączyć kocioł z instalacją grzewczą należy zachować poniższe warunki: temperatura na kotle nie powinna być niższa niż 65°C, zaś temperatura wody na powrocie nie niższa niż 55°C. Związane jest to z faktem wykrapiania pary wodnej na zimnych ścianach kotła (tzw. pocenie się kotła), które to zjawisko powoduje zmniejszenie żywotności. Można zapobiegać temu zjawisku ustawiając wyższą temperaturę wody w kotle oraz regulując temperaturę w poszczególnych pomieszczeniach zaworami termostatycznymi lub stosując układy mieszające.

Dobór urządzeń dla danego układu grzewczego powinien przeprowadzić uprawniony projektant.

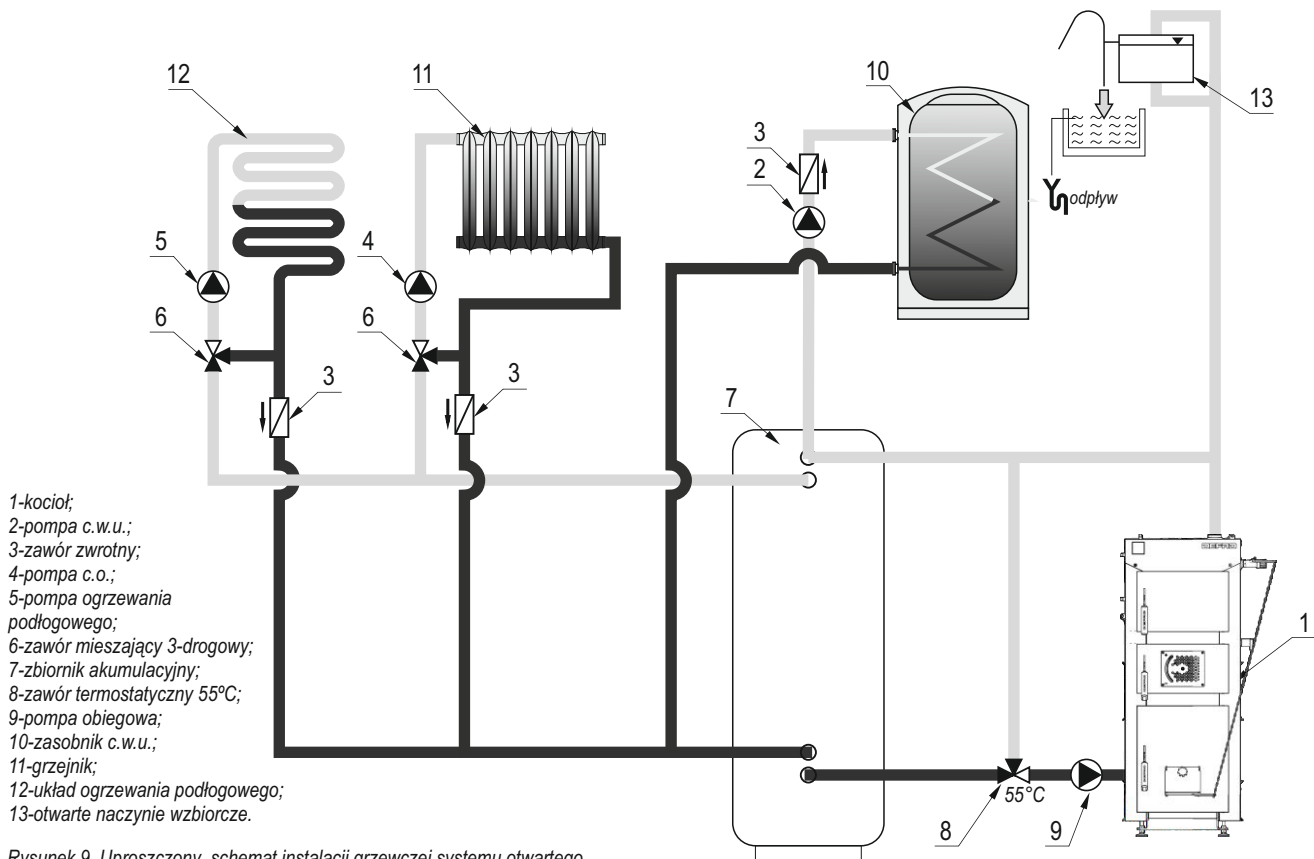
Wskazówka!
Należy zapewnić minimalną temperaturę na powrocie nie niższą niż 55°C.

Wskazówka!
Zastosowanie zaworu mieszającego zmniejsza zużycie paliwa, ułatwia eksploatację oraz zdecydowanie wydłuża żywotność kotła.

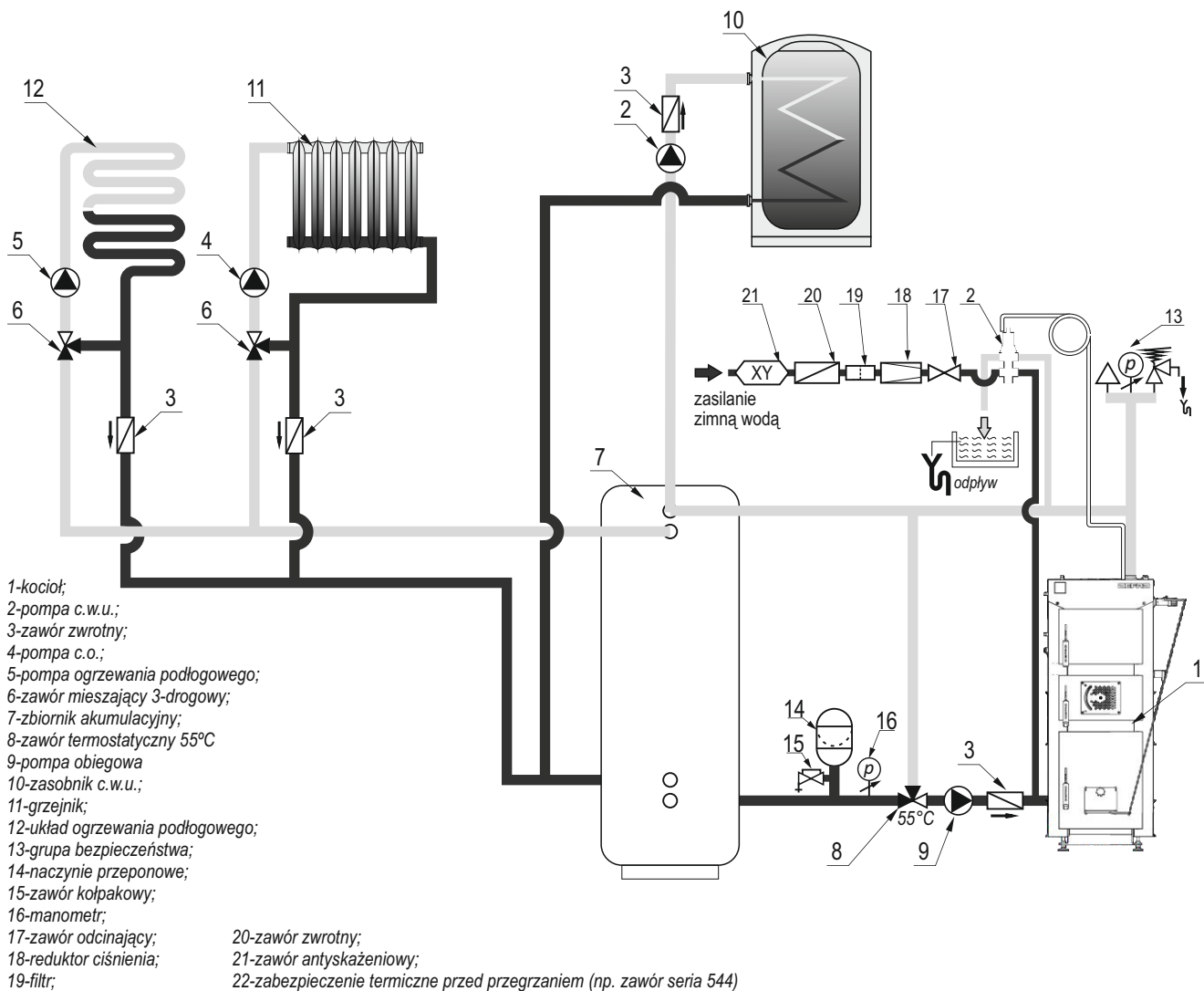
Wskazówka!
Zainstalowanie kotła poprzez spawanie powoduje utratę gwarancji!!!

Wskazówka!
Montaż kotła należy powierzyć osobie lub firmie o właściwych kwalifikacjach i uprawnieniach. W interesie użytkownika leży dopilnowanie, by montaż kotła dokonano zgodnie z obowiązującymi przepisami, a także by firma montująca udzieliła gwarancji na prawidłowość i dobrą jakość wykonanych robót, co powinno zostać potwierdzone pieczęcią i podpisem na karcie gwarancyjnej kotła.

Wskazówka!
Dobór urządzeń dla danego układu grzewczego powinien przeprowadzić uprawniony projektant.



Rysunek 9. Uproszczony schemat instalacji grzewczej systemu otwartego.



Rysunek 10. Uproszczony schemat instalacji grzewczej systemu zamkniętego.

7.5. PODŁĄCZENIE KOTŁA DO KOMINA.

Sposób wykonania przewodu kominowego oraz podłączenia do niego powinien być zgodny z wymaganiami Rozporządzenia Ministra Infrastruktury z dnia 12 marca 2009 roku dotyczącego warunków technicznych, jakim powinny odpowiadać budynki i ich usytuowanie/Dz.U. 56/2009 poz. 461/.

Najmniejszy wymiar przekroju lub średnica murowanych przewodów kominowych spalinowych o ciągu naturalnym i przewodów dymowych powinna wynosić co najmniej 0,14 m, a przy zastosowaniu stalowych wkładów kominowych ich najmniejszy wymiar średnicy - co najmniej 0,12m. Długość przewodów spalinowych poziomych (czopuchów) nie powinna wynosić więcej niż ¼ efektywnej wysokości kominu a nie więcej niż 7 m.

W przypadku montażu kotła w innym kraju niż Polska, podłączenie kotła do kominu powinno spełniać wymagania norm i przepisów prawnych obecnie obowiązujących kraju przeznaczenia

Kocioł należy połączyć z kominem za pomocą profilu o odpowiednim przekroju i kształcie, wykonanego z blachy stalowej, uszczelnionego na wylocie spalin z kotła i wylocie z kominu, którego długość nie powinna przekraczać 400 - 500 mm. Grubość blachy, z której wykonano podłączenie kotła nie powinna być mniejsza niż 3 mm. Połączenie powinno mieć spadek w kierunku kotła.

Należy przewidzieć na połączeniu z kominem samozamykający i samouszczelniający się otwór do pomiaru emisji spalin.

Wysokość i przekrój kominu oraz dokładność jego wykonania powinny zapewniać utrzymanie wymaganej wielkości ciągu kominowego. Przydatność kominu do eksploatacji powinna być potwierdzona przez uprawnionego kominiarza. Orientacyjne wymiary przewodu kominowego można obliczyć wg wzoru Sandera.

$$F = \frac{0,86 \times Q \times a}{\sqrt{h}}$$

gdzie :

Q – moc źródła ciepła, [W]

a – współczynnik uwzględniający rodzaj paliwa i sposób prowadzenia kominu, dla kotłów na paliwo stałe 0,03

h – wysokość kominu mierzona od poziomu rusztu do wylotu, [m]

Wskazówka!

Zbyt słaby ciąg kominowy powoduje osiadanie pary wodnej na ściankach wymiennika, co prowadzi do szybkiego zniszczenia kotła.

Może także powodować dymienie z górnych drzwiczek oraz otworów wyczystnych kotła.

Wskazówka!

Kocioł pracuje przy podciśnieniu spalin na wylocie z kotła.

Istotne jest aby komin zaczynał się od poziomu podłogi kotłowni, bowiem spaliny wydostające się z kotła powinny mieć możliwość odbicia. Ważne jest również, aby w dolnej części kominu znajdowała się wyczystka kominu ze szczelnym zamknięciem.

Komin powinien być wyprowadzony minimum 150 cm ponad powierzchnię dachu. Ściany kanału kominowego powinny być gładkie, szczelne, bez przewężeń i załamania oraz wolne od innych podłączeń. Nowy komin należy osuszyć oraz wygrzać przed rozpaleniem kotła. W przypadku wątpliwości, stan techniczny ocenia kominiarz. Komin z rur stalowych powinny być wyższe o 15-20% od kominów murowanych.

Wskazówka!

W celu podłączenia kotła do kominu należy stosować przedłużacze wylotu spalin zalecane przez producenta. Zastosowanie innych niż oryginalne części grozi utratą gwarancji na urządzenie.

Wskazówka!

Ze względu na wysoką sprawność kotłów DWS zaleca się stosować wkład kominowy ze stali nierdzewnej kwasoodpornej.

Wskazówka!

W przypadku braku możliwości uzyskania wymaganego ciągu należy zastosować wentylator wspomagający/opcja/.

8. OBSŁUGA I EKSPLOATACJA.

8.1. NAPEŁNIANIE WODĄ.

Jakość wody ma zasadniczy wpływ na żywotność kotła i sprawność pracy urządzeń grzewczych oraz całej instalacji. Woda o nieodpowiednich parametrach jest przyczyną korozji powierzchni wymiany ciepła urządzeń grzewczych, rur przesyłowych oraz powoduje ich zakamienianie. Może również doprowadzić do uszkodzenia lub zniszczenia instalacji grzewczej. Woda do zasilania kotłów powinna być wolna od zanieczyszczeń mechanicznych i organicznych oraz spełniać wymagania PN-93/C04607. Przestrzeganie wymagań co do jakości wody kotłowej jest podstawą ewentualnych roszczeń gwarancyjnych.

Woda kotłowa powinna posiadać następujące parametry:

- odczyn pH: 8,0÷9,5 - w instalacjach ze stali i żeliwa; 8,0÷9,0 - w instalacjach z miedzi i materiałów mieszanych stal/miedź; 8,0÷8,5 - w instalacjach z grzejnikami aluminiowymi;
- twardość całkowita < 20°f
- zawartość wolnego tlenu < 0,1 mg/l, zalecana < 0,05 mg/l
- zawartość chlorków < 60 mg/l.

Wskazówka!

Przed podłączeniem kotła do starej instalacji c.o. należy dokonać płukania w celu usunięcia zalegającego w grzejnikach i rurach szlamu.

Przed przystąpieniem do rozpalania ognia w kotle, należy napełnić instalację wodą. Napełnianie kotła i całej instalacji powinno odbywać się przez króciec spustowy kotła. Czynność tę należy prowadzić powoli, aby zapewnić usunięcie powietrza z instalacji.

Aby sprawdzić, czy instalacja została w całości napełniona wodą, należy na kilka sekund odkręcić zawór przelotowy na rurze sygnalizacyjnej. Stały, nieprzerwany wypływ wody świadczy o całkowitym prawidłowym napełnieniu instalacji. Ewentualne uzupełnienie wody w instalacji powinno odbywać się w czasie przerwy pracy kotła. Gdy zachodzi potrzeba, spuszcza się wodę po jej uprzednim ostudzeniu przez króciec spustowy kotła, do zlewu lub kratki ściekowej.



Uwaga!

Niedopuszczalne i zabronione jest uzupełnianie wody w instalacji w czasie pracy kotła, zwłaszcza gdy kocioł jest silnie rozgrzany, ponieważ w ten sposób można spowodować jego uszkodzenie lub pęknięcie.



Uwaga!

Uzupełnianie wody w instalacji jest wyłącznie konsekwencją strat przez wyparowanie.

Inne ubytki np.: nieszczelność instalacji są niedopuszczalne, grożą wytworzeniem kamienia kotłowego, co w efekcie prowadzi do trwałego uszkodzenia kotła.

8.2. ROZRUCH ZEROWY KOTŁA / INSTRUKCJA DLA SERWISU/.

Wskazówka!

Sprawdzenia prawidłowości i szczelności podłączenia kotła, przygotowania do eksploatacji zgodnie z niniejszą instrukcją i obowiązującymi przepisami oraz pierwszego uruchomienia i przeszkolenia użytkownika w zakresie pracy kotła i jego obsługi może dokonać tylko AUTORYZOWANY SERWIS PRODUCENTA.

Nie zastosowanie się do powyższych zaleceń skutkuje utratą gwarancji na urządzenie.

Przed rozruchem kotła należy sprawdzić:

- czy system c.o. jest napełniony wodą;
- szczelność systemu grzewczego;
- poprawność podłączenia do kominu;
- szczelność powierzchni stykających się otworów wyczystnych;
- sposób podłączenia do sieci elektrycznej /jeśli dotyczy/.

Rozruch kotła przeprowadzić następująco:

- powierzchnie stykające dysy ceramicznej uszczelnić szczelnikiem żaroodpornym (1500°C);
- uruchomić kocioł;
- rozpaść palenisko wg wytycznych niniejszej instrukcji obsługi pkt. 8.3.;
- ogrzać kocioł do odpowiedniej temperatury roboczej, zalecana temperatura wody grzewczej na wyjściu wynosi minimum 65°C;
- skontrolować ponownie szczelność kotła;
- przeprowadzić pomiar emisji spalin za pomocą analizatora spalin;
- przeprowadzić próbę grzewczą wg norm;
- zapoznać użytkownika z obsługą;
- zanotować dane w Karcie Gwarancyjnej.

Wskazówka!

Zakończenie montażu i przeprowadzenie próby grzewczej musi być zanotowane w Karcie Gwarancyjnej.

Wypełniona Karta Gwarancyjna powinna zostać przesłana na adres producenta przez użytkownika w celu zarejestrowania użytkownika w systemie firmy.



DEFRO Sp. z o.o. Sp. k. - Centrum Serwisowe
Ruda Strawczyńska 103a
26-067 Strawczyn

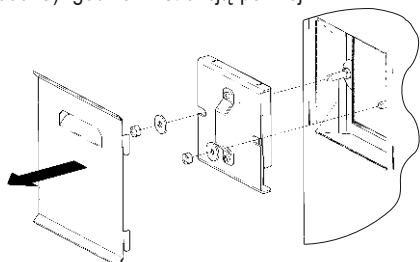


serwis@defro.pl

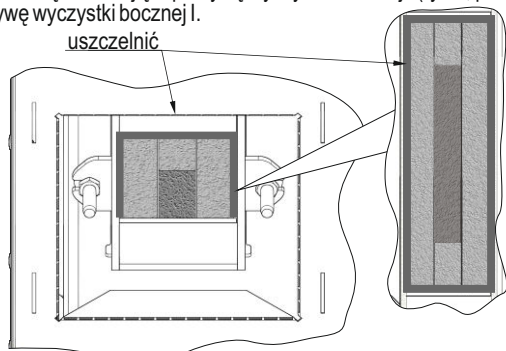
8.3. URUCHOMIENIE I EKSPLOATACJA KOTŁA (INSTRUKCJA DLA UŻYTKOWNIKA).

Przed przystąpieniem do rozpalenia kotła należy:

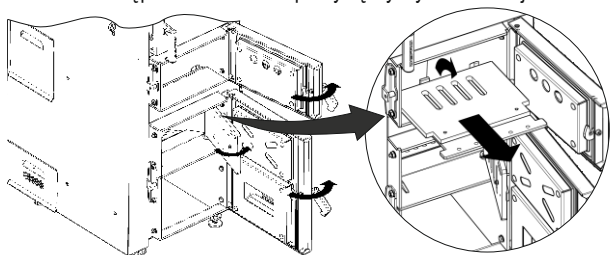
- sprawdzić drożność instalacji,
- sprawdzić prawidłowość napełnienia instalacji wodą,
- sprawdzić stan wody w układzie zabezpieczenia kotła,
- powierzchnie styczne dyszy ceramicznej uszczelnić szczeliwem żaroodpornym (1500°C) zgodnie z instrukcją poniżej:



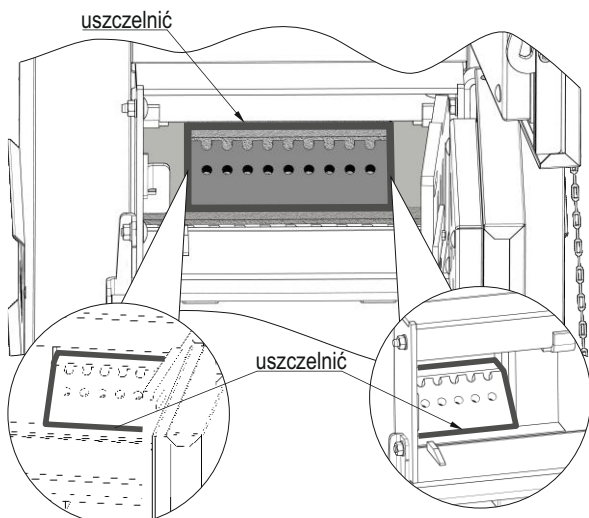
KROK 1: Zdjąć osłonę wyczystki bocznej I (rys.3, poz.15), a następnie odkręcić nakrętki mocujące pokrywę wyczystki bocznej I (rys.3, poz.16) i zdjąć pokrywę wyczystki bocznej I.



KROK 2: Przez otwór wyczystny uszczelnić obwodowo powierzchnie styčne katalizatorów ceramicznych i ścian kanałów spalinowych zgodnie z rysunkiem. Następnie zamontować pokrywę wyczystki bocznej I wraz osłoną.



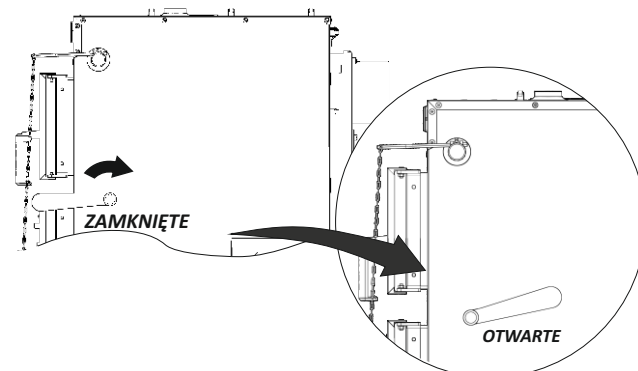
KROK 3: Otworzyć drzwi zasypowe i drzwi paleniskowo-popielnikowe kotła. W celu uzyskania łatwiejszego dostępu do dyszy ceramicznej ostrożnie zdjąć z uchwytów przegrodę paleniska i usunąć przez otwór zasypowy.



KROK 5: Uszczelnić obwodowo powierzchnie styčne, dyszy żeliwnej, katalizatorów ceramicznych i ścian kanałów spalinowych zgodnie z rysunkiem. Następnie zamontować przegrodę paleniska i szczelnie zamknąć drzwi.

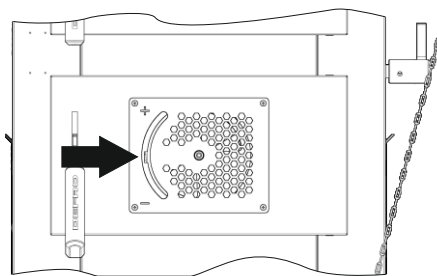
Rysunek 12. Sposób uszczelnienia katalizatorów ceramicznych w komorze paleniskowej.

- dźwignię krótkiego obiegu (rys.3, poz.16) ustawić w położenie **OTWARTE**,



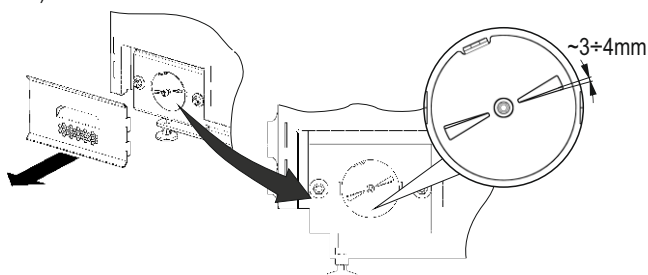
Rysunek 13. Prawidłowe położenie dźwigni krótkiego obiegu w czasie rozpalania w kotle.

- przepustnicę powietrza wtórnego w drzwiczkach zasypowych (rys. 3, poz. 4) ustawić w pozycji otwarte na 50%;



Rysunek 14. Prawidłowe położenie przepustnicy powietrza wtórnego w drzwiach zasypowych w czasie rozpalania w kotle

- przepustnice po obu stronach kotła doprowadzające powietrze wtórne do dyszy (rys. 3, poz. 19) ustawić w pozycji minimalnego otwarcia (około 3 ÷ 4 mm).



Rysunek 15. Prawidłowe położenie przepustnicy powietrza wtórnego dyszy w czasie rozpalania w kotle.

Wskazówka!
Przed zasypaniem dźwignię krótkiego obiegu ustawić w położeniu: **OTWARTE**, zapobiegnie to przed wydostawaniem się dymu na zewnątrz kotła.

Należy się upewnić, że drzwi zasypowe są zamknięte (rys. 3, poz. 3), a dźwignia krótkiego obiegu oraz przepustnice powietrza są we właściwych pozycjach, jak pokazano na rysunkach 13.-15.

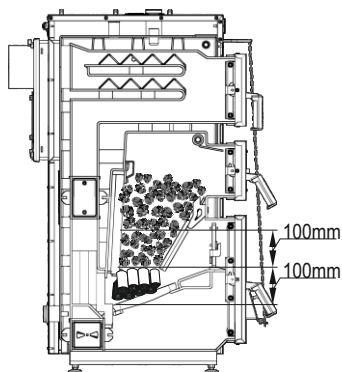
Otworzyć drzwi paleniskowo-popielnikowe (rys. 3, poz. 5). Przygotować drobne szczapki sosnowe lub z innego suchego drewna, ułożyć w palenisku, do wysokości dyszy (około 100 mm). Następnie podłożyć niewielką ilość papieru lub paliwa turystycznego i rozpałić.

Po rozpaleniu się około 1/2 objętości drewna zasypać niewielką ilość paliwa (węgiel) w celu uzyskania podstawowego żaru pod warstwę rozpałową.

Z chwilą, gdy węgiel uzyska właściwy żar należy dokonać zasypu do wysokości ~100 mm powyżej przewалу w celu uzyskania wysokiej warstwy rozpałowej, a dźwignię krótkiego obiegu przestawić w położenie **ZAMKNIĘTE**.

W momencie żar obejmie całą warstwę rozpałową, zamknąć drzwi paleniskowo-popielnikowe, otworzyć drzwi zasypowe i uzupełnić paliwo do wysokości drzwiczek górnych w ilościach podanych dla danego kotła.

Poniższy rysunek przedstawia prawidłowe ułożenie paliwa w komorze paleniskowej. W prawidłowej pracy kotła spaliny przepływają przez ceramiczną dyszę, która znajduje się w dolnej części kotła na poziomie rusztu żeliwnego.



Rysunek 16. Prawidłowe ułożenie paliwa w komorze paleniskowej.

Po rozpaleniu ustalić położenie kłapy dozującej powietrze w drzwiach paleniskowo-popielnikowych za pomocą ciągną miarkownika ciągu, tak aby uzyskać wymaganą wydajność cieplną i żądaną temperaturę w kotle.

W przypadku zgaśnięcia ognia w kotle w czasie rozpalania należy oczyścić palenisko, przewietrzyć kanały kotła i ponownie rozpocząć rozpalanie.

Termiczny regulator mocy (miarkownik ciągu) dostarczony jest w stanie zmontowanym z kotłem w pozycji poziomej. W położeniu poziomym obowiązuje biała skala do nastaw żądanej temperatury. Przy pierwszym rozruchu kotła należy wyregulować długość łańcuszka łączącego kłapę w drzwiach paleniskowo-popielnikowych z miarkownikiem ciągu. Nastawa regulatora ciągu polega na ustawieniu za pomocą gałki regulatora temperatury 60 °C (skala biała). Gdy temperatura wody w kotle osiągnie 60°C, po kilku minutach stabilizacji należy dostosować długość łańcuszka tak, aby przepustnica powietrza pierwotnego była uchylona ok. 1mm, a łańcuszek był napięty.

Należy unikać nastawiania zbyt niskiej temperatury pracy kotła (poniżej 55°C), gdyż wpływa to na pogorszenie procesu spalania i zwiększoną emisję szkodliwych związków do środowiska. W przypadku pracy kotła niskich temperaturach występuje zjawisko wykrapłania się pary wodnej na ścianach kotła ("pocenie"). Długotrwałe utrzymywanie się tego zjawiska jest powodem zwiększonej korozji i skrócenia żywotności kotła. Dlatego należy nastawić w miarę wysoką temperaturę pracy, zaś temperaturę w pomieszczeniach regulować za pomocą termostatycznych zaworów grzejnikowych. Zaleca się również stosowanie zaworów mieszających.

Okres wypalania się paliwa zależy od jego jakości i ilości, dlatego użytkownik powinien eksperymentalnie ustalić wielkość załadunku i czas rozpalania, tak by było to dla niego wygodne. W trakcie normalnej eksploatacji kotła proces palenia polega na okresowym uzupełnianiu paliwa w komorze paleniskowej.

Ponowne uzupełnienie i rozpalenie paliwa w komorze paleniskowej jest możliwe po całkowitym wypaleniu porcji paliwa oraz rozładowaniu zbiornika akumulacyjnego.

Pełne odpopielanie dokonuje się ręcznie, po wygaszeniu kotła. Zbrylone produkty spalania paliwa jak szłaka, kamień, żużel należy usuwać przy pomocy narzędzi, po wygaszeniu i ostudzeniu kotła przed kolejnym rozpaleniem.



Niebezpieczeństwo!

Podczas otwierania drzwiczek nie należy nigdy stać na wprost kotła. Grozi to poparzeniem.



Uwaga!

Zachować szczególne bezpieczeństwo przy otwieraniu drzwi kotła.

W przypadku otwierania drzwi zasypowych należy dźwignię krótkiego obiegu ustawić w położenie **OTWARTE**, następnie **ostrożnie** uchylić drzwi, a po wyrównaniu ciśnień otworzyć.

W przypadku otwierania drzwi paleniskowo-popielnikowych przepustnicę powietrza wtórnego (rys. 3, poz. 4) ustawić w położenie **ZAMKNIĘTE**, a dźwignię krótkiego obiegu w położenie **OTWARTE**. Następnie **ostrożnie** uchylić drzwi, a po wyrównaniu ciśnień otworzyć.



Wskazówka!

W przypadku wahań ciągu kominowego i wydostawania się dymu na zewnątrz kotła (z przepustnicy w drzwiach zasypowych) należy zamknąć przepustnicę (kłapę) powietrza pierwotnego w drzwiach paleniskowo - popielnikowych, zmniejszając nastawioną temperaturę na miarkowniku ciągu (z zachowaniem minimalnej szczeliny - poprzez blokadę śrubą regulacyjną), a przepustnicę powietrza wtórnego w drzwiach zasypowych ustawić w pozycji otwarte na 50%.



Niebezpieczeństwo!

Komora paleniskowa oraz popielnik powinny być zawsze zamknięte, z wyjątkiem okresu rozpalania, załadunku oraz usuwania odpadów paleniskowych.



Wskazówka!

Przy rozpalaniu zimnego kotła może wystąpić zjawisko skraplania się pary wodnej na ścianach kotła, tzw. „pocenie”, dające złudzenie, że kocioł przecieka. Jest to zjawisko naturalne, które ustępuje po rozgrzaniu się kotła powyżej 60°C. W przypadku nowego kotła, w zależności od warunków atmosferycznych i temperatury wody w kotle, zjawisko to może trwać nawet kilka dni.



Uwaga!

Eksploatacja kotła przy temperaturze powyżej 65°C skutecznie zapobiega tworzeniu się kondensatu oraz przyspieszonej korozji kotła.



Wskazówka!

Należy stosować wyłącznie oryginalne części zamienne zakupione w DEFRO Sp. z o.o. Sp. k.. DEFRO Sp. z o.o. Sp. k. nie ponosi odpowiedzialności za nieprawidłową pracę kotłów spowodowaną montażem niewłaściwych części.



Uwaga!

Zabrania się eksploatacji kotła w przypadku uszkodzenia elementów ceramicznych w komorze paleniskowej. Przed ponownym przystąpieniem do użytkowania kotła należy bezwzględnie przywrócić urządzenie do stanu fabrycznego.

8.4 KOROZJA NISKOTEMPERATUROWA.

Kotły powinny być eksploatowane przy różnicy temperatur zasilania i powrotu w zakresie 10-20°C oraz temperaturze wody powrotu nie mniejszej niż 55°C. Ponadto użytkowanie kotła przy temperaturze wody zasilającej instalację centralnego ogrzewania poniżej 60°C para wodna zawarta w spalinach wykrapla się na ściankach kotła. W początkowym okresie użytkowania może dojść do wycieku kondensatu z kotła na posadzkę kotłowni.

Dłuższe użytkowanie w niższych temperaturach może spowodować korozję, a co za tym idzie skrócenie żywotności kotła. Dlatego nie zaleca się eksploatacji kotła przy temperaturze wody zasilającej instalację centralnego ogrzewania poniżej 60°C.

Dla uzyskania prawidłowej, bezawaryjnej i efektywnej pracy kotła zaleca się eksploatację kotła na poziomie 80% jego mocy nominalnej oraz temperaturą na kotle minimum 65°C. Zaleca się również montaż zaworu mieszającego.



Uwaga!

Eksploatacja kotła przy temperaturze wody zasilającej instalację c.o. poniżej 60°C powoduje intensyfikację wytrącania substancji smolistych ze spalanego paliwa, a co za tym idzie zarastanie wymiennika kotła i przewodu kominowego zlożenie smoły, co stwarza niebezpieczeństwo zapłonu sadzy w kominie.

8.5. WYGASZANIE KOTŁA

Wygaszenie kotła nastąpi samoczynnie po wypaleniu się paliwa. W celu wygaszenia kotła przed wypaleniem się paliwa można:

- za pomocą dostarczonych narzędzi, przy zachowaniu szczególnej ostrożności, zrzucić z rusztu paleniska żar do popielnika,
 - usunąć żar z popielnika do żaroodpornego pojemnika z pokrywą,
- po upływie kilkunastu - kilkudziesięciu minut należy sprawdzić, czy w palenisku nie nastąpiło samoczynne rozpalenie!

Jeżeli postój kotła będzie trwał dłużej niż dwa dni i zawsze po zakończeniu sezonu grzewczego należy wyjąć paliwo z kotła oraz pozostawić kocioł z uchylonymi drzwiami. Po sezonie grzewczym lub podczas dłuższego niekorzystania z kotła należy cały kocioł wyczyścić.

8.6. OBSŁUGA OKRESOWA KOTŁA - CZYSZCZENIE I KONSERWACJA.



Wskazówka!

W celu uzyskania poprawnej efektywności spalania należy utrzymywać kanały konwekcyjne oraz blachy wewnątrz paleniska w należytej czystości. Sadza, pył i popiół powstały ze spalania powodują obniżenie efektywności i sprawności procesu spalania.



Niebezpieczeństwo!

Temperatura pracy poszczególnych części kotła może osiągnąć nawet 400°C! W celu wyczyszczenia kotła należy go wyłączyć i odczekać czas konieczny na zmniejszenie temperatury powierzchni wymiany ciepła.



Niebezpieczeństwo!

Wszystkie czynności należy wykonywać ze szczególnym zachowaniem ostrożności i mogą je wykonywać tylko osoby dorosłe. Należy dopilnować aby podczas czyszczenia kotła w pobliżu nie znajdowały się dzieci. Do obsługi kotłów używać rękawic, okularów ochronnych i nakrycia głowy.



Uwaga!

W celu zapewnienia prawidłowej i długotrwałej eksploatacji kotła oraz deklarowanych parametrów energetyczno-emisyjnych należy przeprowadzać okresowe konserwacje. Zaleca się aby przynajmniej raz w roku, najlepiej przed sezonem grzewczym, dokonać przeglądu kotła. Wszystkie naprawy i przeglądy konserwacyjne powinny wykonać Autoryzowany Serwis Producenta.

W komorze paleniskowej kotła szczególną uwagę należy zwrócić na dokładne usunięcie popiołu i żużlu ze szczeliny rusztu i ścian komory oraz dyszy ceramicznej. Czyszczenie takie należy wykonywać przed każdorazowym rozpaleniem kotła. Przed czyszczeniem, należy wygasić kocioł oraz odczekać czas konieczny do wystudzenia powierzchni wewnętrznych kotła.

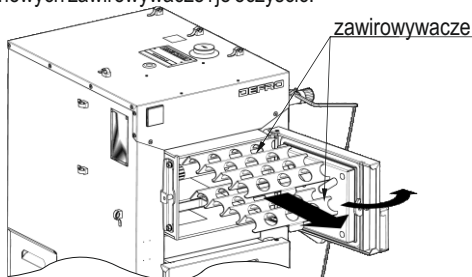
Czyszczenia kanałów spalinowych, w których osiadają lotne popioły, należy dokonywać przez otwory wyczystne co 3-7 dni.



Wskazówka!

Zaleca się czyszczenie kotła przed każdorazowym jego rozpaleniem, co znacznie zmniejsza zużycie paliwa.

Płyty kanałów spalinowych, ściany boczne wymiennika należy czyścić przez drzwi wyczystne (rys. 3., poz.2.) oraz przez drzwi zasypowe (rys.3., poz. 3.) Nagromadzony popiół i pył należy usunąć przez drzwi paleniskowo-popielnikowe (rys. 3., poz. 5.). Należy również wysunąć z poziomych kanałów spalinowych zawirowywacze i je oczyścić.



Rysunek 17. Sposób czyszczenia zawirowywaczy.

Do czyszczenia kotła należy używać narzędzi obsługowych dostarczanych wraz z kotłem.

Okresowo należy skontrolować stan zawiasów, klamek oraz szczeliwa. Aby wymienić sznur uszczelniający, należy go wyjąć z rowka drzwiczek za pomocą śrubokręta i wyczyścić rowek. W oczyszczony rowek należy wsunąć nowy sznur uszczelniający, zaczynając w części poziomej. Należy dokładnie wcisnąć sznur na całym obwodzie drzwiczek, tak aby można było zamknąć drzwi.

W przypadku długotrwałego utrzymywania niskich temperatur na kotle konieczne jest okresowe (przynajmniej raz na tydzień) "wygrzanie kotła" - przepalenie przy temperaturze 70-80°C. Zabieg ten ma na celu zwiększenie żywotności kotła.

UWAGA! Powyższe czynności należy również wykonać bezwzględnie po zakończeniu sezonu grzewczego. Kocioł należy także oczyścić, w przypadku postojów w pracy trwających dłużej niż 2 dni.

Pełne przeglądy należy wykonać raz w roku w czasie postoju kotła. Stwierdzone usterki kotła np. naturalne zużycie części należy zgłosić do autoryzowanego serwisu.

Dla prawidłowej eksploatacji kotła istotne jest również czyszczenie przewodu kominowego.



Niebezpieczeństwo!

Spaliny wydobywające się z zatkanego kominu są niebezpieczne. Komin i łącznik należy utrzymywać w czystości. Powinny one być czyszczone przed każdym sezonem grzewczym.

8.7. ZATRZYMANIE AWARYJNE KOTŁA.

W przypadkach awaryjnych lub stanach awaryjnych, t.j.:

- przekroczenie maksymalnej temperatury wody w kotle powyżej 100°C,
- wzrost ciśnienia,
- stwierdzenie nagłego, dużego wycieku wody w kotle lub instalacji,
- pęknięcia rur, grzejników, armatury towarzyszącej (zawory, zasuw, pompy),
- innych zagrożeń dla dalszej bezpiecznej eksploatacji kotła.

Należy zastosować się do niżej wymienionych zaleceń:

1) usunąć paliwo z komory paleniskowej do blaszanego pojemnika, dbając o to, aby nie ulec poparzeniu bądź zaczadzeniu (należy stosować krótkie okresy przebywania w pomieszczeniu kotłowni, w miarę możliwości otworzyć drzwi lub otwory wentylacyjne). Usuwanie żaru z komory paleniskowej należy przeprowadzać wyłącznie przy asekuracji drugiej osoby. W przypadku silnego zadymienia w pomieszczeniu kotłowni, nie pozwalającego na sprawne usunięcie żaru, należy wezwać pomoc straży pożarnej.

Dopuszczalne jest zasypywanie komory paleniskowej suchym piaskiem. W sposób bezwzględny zabronione jest zalewanie żaru w palenisku

wodą. Zalewanie takie może odbywać się wyłącznie poza pomieszczeniami kotłowni, na świeżym powietrzu, z odległości nie mniejszej niż 3 m.;

2) stwierdzić przyczynę awarii, a po jej usunięciu i stwierdzeniu, że kocioł i instalacja są sprawne technicznie, przystąpić do czyszczenia i rozruchu kotłowni.



Niebezpieczeństwo!

W czasie awaryjnego zatrzymania kotła należy bezwzględnie dbać o bezpieczeństwo ludzi oraz przestrzegać przepisów ppoż.

8.8. POSTĘPOWANIE W PRZYPADKU WYSTĄPIENIA POŻARU PRZEWODU KOMINOWEGO /ZAPALENIA SIĘ SADZY W KOMINIE/.



Wskazówka!

Aby zapobiec zapaleniu się sadzy w kominie należy zadbać o systematyczne czyszczenie przewodów dymowych.

Zapalenie się sadzy w kominie jest to zapalenie się cząstek nagromadzonych wewnątrz przewodów kominowych (spalinowych), które zbierały się w czasie pracy urządzeń ogrzewczych, a nie były wyczyszczone przez kominarzy. W przypadku zaistnienia pożaru w kominie należy:

- wykonując połączenie na numer alarmowy 998 lub 112, wezwać Straż Pożarną, podając szczegółowo informacje co się dzieje i jak dojechać do danego budynku;
- wygasić ogień w kotle;
- zamknąć szczelnie drzwiczki kotła oraz wyczystki kominu odcinając dopływ powietrza (z braku powietrza ogień z czasem może wygasnąć);
- przez cały czas kontrolować całą długość przewodu kominowego od strony pomieszczeń czy nie występują pęknięcia zagrażające rozprzestrzenianiu się ognia do pomieszczeń;
- przygotować do ewentualnego użycia środki gaśnicze, np. gaśnice, koc gaśniczy, podpięty wąż do instalacji wodnej, wodę w pojemniku;
- udostępnić pomieszczenia i udzielić niezbędnych informacji przybyłym strażakom.



Niebezpieczeństwo!

Zabrania się w sposób bezwzględny zalewania kominu wodą, grozi to jego rozerwaniem.



Niebezpieczeństwo!

Należy pamiętać, iż przez nieszczelne przewody mogą wydostać się palące iskry lub bardzo gorące gazy spalinowe, w tym groźny, niewyczuwalny tlenek węgla (czad).



Uwaga!

Po pożarze sadzy w kominie należy wezwać kominarza aby dokonać wyczyszczenia przewodów i zwrócić uwagę na ich stan techniczny.

8.9. WYŁĄCZENIE KOTŁA Z PRACY.

Po zakończonym sezonie grzewczym lub w innych przypadkach planowanego wyłączenia kotła z eksploatacji, należy pozwolić na całkowite wypalenie się wysypanej do paleniska dawki opału, a następnie usunąć popiół i żużel z komory paleniskowej i popielnikowej. Kocioł należy dokładnie oczyścić, pamiętając bezwzględnie o komorze paleniskowej, popielnikowej i ciągu konwekcyjnym.

Na czas postoju kotła woda z instalacji centralnego ogrzewania może być spuszczana **jedynie** w przypadku prac remontowych lub montażowych. Aby zabezpieczyć kocioł po sezonie grzewczym, należy go dokładnie oczyścić z popiołów i nagarów zawierających najwięcej siarki oraz przeprowadzić konserwację.

W przypadku zainstalowania kotła w chłodnych i wilgotnych kotłowniach, w okresie letnim należy kocioł zabezpieczyć przed wilgocią poprzez wstawienie do jego wnętrza materiału absorbującego wilgoć, np. wapna palonego nie hydratyzowanego, Silica Gel.



Wskazówka!

Po zakończonym sezonie grzewczym należy dokładnie oczyścić kocioł oraz zabezpieczyć przed wpływem wilgoci.



Uwaga!

Jeżeli nie ma takiej konieczności nie spuszczać wody z instalacji centralnego ogrzewania. Pozostawienie wody chroni kocioł oraz armaturę przed korozją.

9. UWAGI DOTYCZĄCE UŻYTKOWANIA KOTŁA.



Niebezpieczeństwo!

Bezwzględnie należy zapoznać się i przestrzegać poniższych zasad bezpiecznego użytkowania kotłów.

1. Kocioł mogą obsługiwać tylko osoby dorosłe, które zapoznały się z niniejszą instrukcją obsługi i przeszkolone są w zakresie obsługi.
2. Zabrania się przebywania dzieci w pobliżu kotła bez obecności dorosłych.
3. Do rozpalenia paliwa nie wolno używać cieczy łatwopalnych należy stosować paliwo stałe (np. turystyczne), drewno żywczone, papier itp.

4. Jeżeli dojdzie do przedostania się łatwopalnych gazów czy oparów do kotłowni lub podczas prac, w czasie których podwyższone jest ryzyko powstania pożaru lub wybuchu (klejenie, lakierowanie itp.), kocioł należy przed rozpoczęciem tych prac wyłączyć.

5. W czasie pracy kotła temperatura wody grzewczej nie powinna przekraczać 90°C. Przy przegrzaniu kotła należy otworzyć wszystkie dotąd zamknięte odbiorniki ciepła i szczelnie zamknąć drzwi kotła oraz wyłączyć wentylator.

6. Na kotle i w jego bliskim otoczeniu nie wolno umieszczać materiałów łatwopalnych.

7. Przewód zasilający i przyłączeniowy do pompy i ciepłej wody użytkowej należy prowadzić z dala od źródeł ciepła - drzwiczki, czopuch kotła.

8. Zabroniona jest ingerencja i manipulacja w części elektrycznej lub konstrukcyjnej kotła.

9. Należy stosować paliwo zalecane przez producenta od koncesjonowanych dostawców (najlepiej z atestem).

10. Podczas wybierania popiołu z kotła nie mogą się znajdować w odległości mniejszej niż 1500 mm od kotła materiały łatwopalne. Popiół należy przekładać do naczyń żaroodpornych z pokrywą.

11. Po zakończeniu sezonu grzewczego kocioł oraz przewód dymny należy dokładnie wyczyścić. Kotłownia powinna być utrzymywana w stanie czystym i suchym.

10. LIKWIDACJA KOTŁA PO UPŁYWIE ŻYWOTNOŚCI.

Kocioł został wykonany z materiałów neutralnych dla środowiska. Po wyeksploatowaniu i zużyciu kotła należy:

• należy dokonać demontażu części połączonych śrubami poprzez ich odkręcenie, a spawanych poprzez cięcie.

• elementy kotła podlegają normalnej zbiórce odpadów, głównie jako złom stalowy.

• zachować środki ostrożności i bezpieczeństwa przy demontażu kotła poprzez stosowanie odpowiednich narzędzi ręcznych i mechanicznych oraz środków ochrony osobistej / rękawice, ubranie robocze, fartuch, okulary itp. /

11. PRZYKŁADY AWARII URZĄDZENIA I SPOSOBY ICH USUWANIA.

W tabeli poniżej zestawiono najczęstsze problemy występujące podczas pracy kotła i sposoby ich usuwania.



Wskazówka!

Przed wezwaniem ekipy serwisowej należy dokładnie wyczyścić kanały konwekcyjne oraz ściany komory paleniskowej, a także udostępnić wejście do kotłowni w przypadku ewentualnej wymiany kotła.

Rodzaj awarii	Możliwa przyczyna awarii	Sugerowana naprawa
Nagły wzrost ciśnienia i temperatury	• zamknięte zawory	• otworzyć zawory
Wymagana temperatura nie jest osiągnięta	• zbyt mała wartość opałowa paliwa	• dodać paliwo o większej wartości opałowej lub wymienić na paliwo o wymaganych parametrach
	• zbyt duży ciąg kominowy	• zastosować w kominie regulator ciągu
	• zanieczyszczony wymiennik	• wyczyścić kocioł
	• nieprawidłowo wykonana instalacja	• sprawdzić instalację c.o.
	• nieprawidłowo dobrany kocioł do budynku	• wykonać audyt energetyczny budynku
Znaczny wzrost temperatury ponad nastawioną	• zbyt duży ciąg kominowy przy zbyt dużej wartości opałowej paliwa	• zastosować w kominie regulator ciągu lub dodać paliwo o mniejszej wartości opałowej
Dymi się z drzwiczek	1 Brak ciągu kominowego • za niski komin • za mały przekrój komina • zapchany komin / zanieczyszczony kocioł	• podwyższyć komin • powiększyć przekrój komina • oczyścić komin (kocioł)
	2. Uszkodzony sznur	• wymienić sznur uszczelniający
Występują krótkie wybuchy gazów	• zbyt niska nastawa temperatur w kotle	• podwyższyć temperaturę
	• brak odbioru ciepła z kotła i spowodowane tym długie przerwy w pracy powodujące gaśnięcie płomienia	• nie zamykać zaworami wszystkich grzejników • umożliwić odbiór ciepła przez grzejniki i inne odbiorniki np. bojler
	• zawirowania powietrza w kominie	• zamontować nasadkę kominową (strażak)
Występuje mocne przegrzewanie się komina	• zbyt duży ciąg kominowy	• zmierzyć ciąg kominowy, ewentualnie założyć klapowy regulator ciągu na przewód kominowy • zmierzyć temperaturę spalin, prawidłową podano w tabeli danych technicznych
	• nieprawidłowe ustawienie kotła względem komina	• zastosować się do zapisów instrukcji obsługi
Zbyt duże zużycie paliwa	• nieprawidłowo wykonana instalacja	• sprawdzić instalację c.o.
	• nieprawidłowo dobrany kocioł do budynku	• wykonać skrócony audyt energetyczny budynku
	• zbyt mała wartość opałowa paliwa	• dodać paliwo o większej wartości opałowej lub wymienić na paliwo o wymaganych parametrach
	• niska sprawność kotła z powodu dużej straty kominowej	• zbyt duża temperatura spalin czopucha spowodowana zbyt dużym ciągiem lub zbyt dużą ilością powietrza potrzebną do spalania.
Złe spalanie paliwa	• paliwo złej jakości	• dodać paliwo o większej wartości opałowej lub wymienić na paliwo o wymaganych parametrach
Na wymienniku osadza się dużo nagaru, tworzą się spieki	• paliwo złej jakości	• zastosować paliwo zgodne z zaleceniami producenta
	• zbyt wilgotne paliwo	• zastosować paliwo o mniejszej wilgotności, przechowywać paliwo w ogrzewanym pomieszczeniu
Wyciek wody z popielnika	• zbyt niska nastawa temperatur w kotle	• podwyższyć temperaturę
	• mokry opał	• wysuszyć/zmienić opał

WARUNKI BEZPIECZNEJ EKSPLOATACJI KOTŁÓW Z RĘCZNYM ZASYPEM PALIWA

Podstawowym warunkiem bezpieczeństwa eksploatacji kotłów jest wykonanie instalacji zgodnie z PN-91/B-02413 i BN-71/8864-27. Ponadto należy przestrzegać następujących zasad:

1. Zabrania się eksploatacji kotła przy spadku poziomu wody w instalacji poniżej poziomu określonego w instrukcji eksploatacji kotłowni.
2. Do obsługi kotłów używać rękawic, okularów ochronnych i nakrycia głowy.
3. Przy otwieraniu drzwiczek nie stawać na wprost odsłanianego otworu.



Niebezpieczeństwo!

Podczas otwierania drzwiczek nie należy nigdy stać na wprost kotła. Grozi to poparzeniem.

4. Utrzymywać stały porządek w kotłowni, gdzie nie powinny znajdować się żadne przedmioty nie związane z obsługą kotłów.
5. Przy pracach przy kotle używać oświetlenia o zasilaniu nie większym niż 24 V
6. Dbać o dobry stan techniczny kotła i związanej z nim instalacji c.o., a w szczególności o szczelność drzwiczek i otworów wyczystnych.
7. Wszelkie usterki kotła niezwłocznie usuwać.
8. W okresie zimowym nie należy stosować przerw w ogrzewaniu, które mogłyby spowodować zamarznięcie wody w instalacji lub jej części, co jest szczególnie groźne, gdyż rozpalenie w kotle przy niedrożnej instalacji c.o., może prowadzić do bardzo poważnych zniszczeń.
9. Napełnianie instalacji i jej rozruch w okresie zimowym musi być prowadzone ostrożnie. Napełnianie instalacji w tym okresie musi być dokonane wodą gorącą, tak aby nie doprowadzić do zamarznięcia wody w instalacji w czasie napełniania.



Niebezpieczeństwo!

Przy jakimkolwiek podejrzeniu możliwości zamarznięcia wody w instalacji c.o., a w szczególności układzie bezpieczeństwa kotła, należy sprawdzić drożność układu. W tym celu należy dopuścić wodę do instalacji przy użyciu kurka spustowego, aż do momentu uzyskania przelewu z rury przelewowej. W przypadku braku drożności, rozpalenie kotła jest zabronione.

10. Niedopuszczalne jest rozpalenie w kotle przy użyciu takich środków jak benzyna, nafta i inne środki łatwopalne i wybuchowe.



Uwaga!

Zabrania się dopuszczania zimnej wody do rozgrzanego kotła. Zabrania się zalewania paleniska wodą.

13. WARUNKI GWARANCJI TOWARU.

1. Poprzez złożenie oświadczenia gwarancyjnego, którego treść odpowiada postanowieniom niniejszego dokumentu, Gwarant – producent wyrobu – DEFRO Spółka z ograniczoną odpowiedzialnością Sp. k. z siedzibą w Warszawie, 00-403 Warszawa, ul. Solec 24/253, wpisana do rejestru przedsiębiorców Krajowego Rejestru Sądowego przez Sąd Rejonowy dla m.st. Warszawy w Warszawie, XII Wydział Gospodarczy Krajowego Rejestru Sądowego pod numerem KRS 0000620901, NIP: 9591968493, REGON: 363378898, zakład produkcyjny: Ruda Strawczyńska 103A, 26-067 Strawczyn, udziela Kupującemu gwarancji na sprzedany wyrób na zasadach i warunkach określonych poniżej.

2. Gwarancja zostaje wystawiona na kocioł grzewczy typ DWS o numerze fabrycznym (przedmiot umowy-kocioł c.o.) pod warunkiem dokonania całkowitej zapłaty za wyrób. Z uwagi na odpowiedzialnie, sprawdzone i ujednolicone standardy sprzedaży, gwarancja obejmuje wyłącznie wyroby zakupione w autoryzowanych punktach sprzedaży Gwaranta lub u autoryzowanych dystrybutorów. Pełna lista podmiotów autoryzowanych znajduje się na stronie internetowej www.defro.pl.

3. W chwili uiszczenia całkowitej ceny i wydania wyrobu Kupującemu, zostanie wydana także Karta Gwarancyjna. W razie jej braku, Kupujący powinien niezwłocznie zwrócić się do Sprzedającego o wydanie w/w dokumentu, przy czym jego brak nie wpływa na ważność i termin udzielonej poprzez złożenie niniejszego oświadczenia gwarancji, może mieć jednak wpływ na możliwość prawidłowej, w tym terminowej realizacji zobowiązań z niego wynikających przez Gwaranta.

4. Celem umożliwienia Gwarantowi sprawnego działania, Kupujący powinien niezwłocznie po wydaniu wyrobu, odesłać na adres Gwaranta (Ruda Strawczyńska 103a, 26-067 Strawczyn) kopię prawidłowo wypełnionej Karty Gwarancyjnej. Prawidłowo wypełniona Karta Gwarancyjna posiada datę, pieczęć i podpisy w miejscach oznaczonych.

5. Łącznie z warunkami gwarancji i Kartą Gwarancyjną, Kupującemu zostaje wydana również instrukcja obsługi wyrobu, w której określone są warunki eksploatacji kotła, sposób jego montażu oraz parametry dotyczące komina, paliwa i wody kotłowej.

6. Gwarant gwarantuje sprawne działanie kotła, jeżeli ściśle będą przestrzegane warunki określone w instrukcji obsługi, w szczególności w zakresie parametrów dotyczących paliwa, komina, wody kotłowej, podłączenia do instalacji centralnego ogrzewania. Gwarancja obejmuje wyrób użytkowany zgodnie z przeznaczeniem oraz informacjami umieszczonymi w instrukcji obsługi. Gwarant nie odpowiada za efekty normalnego zużycia wyrobu związanego z eksploatacją.

7. Gwarancja nie obejmuje wyrobu, w którym dokonano jakichkolwiek modyfikacji mających na celu przystosowanie kotła do realizowania jakichkolwiek nieprzewidzianych przez Gwaranta funkcji, w tym procesów spalania poza paleniskiem automatycznym oraz używania paliw innych niż wskazanych przez Gwaranta w niniejszej Instrukcji Obsługi.

8. Termin uprawnień gwarancyjnych liczony jest od dnia wydania wyrobu Kupującemu i wynosi:

a) 3 lata na szczelność wymiennika ciepła, gdy w instalacji zastosowano rozwiązanie zapewniające utrzymanie minimalnej temperatury powrotu 55° C oraz zbiornik akumulacyjny;

b) 2 lata na pozostałe elementy oraz sprawne działanie kotła, lecz nie dłużej niż 3 lata od daty produkcji

c) 1 rok na elementy żelazne oraz elementy ruchome będące na wyposażeniu kotła;

d) gwarancja nie są objęte elementy zużywające się, w szczególności: śruby, nakrętki, ręczki, elementy ceramiczne i uszczelniające.

9. Gwarancja udzielona jest na terenie Rzeczypospolitej Polskiej.

10. W okresie trwania gwarancji Gwarant zapewnia bezpłatnie dokonanie naprawy - usunięcie wady fizycznej towaru w terminie:

a) 14 dni od daty dokonania zgłoszenia, jeżeli usunięcie wady nie wymaga wymiany elementów konstrukcyjnych wyrobu;

b) 30 dni od daty dokonania zgłoszenia, jeżeli usunięcie wady wymaga wymiany elementów konstrukcyjnych wyrobu;

z zastrzeżeniem pkt. 3 i 4 niniejszych warunków gwarancji.

11. Zgłoszenie potrzeby usunięcia wady fizycznej w ramach naprawy gwarancyjnej (zgłoszenie reklamacyjne) powinno być dokonane przez Kupującego niezwłocznie po stwierdzeniu wystąpienia wady fizycznej, jednak nie później niż 14 dni od stwierdzenia wady.

12. Zgłoszenie reklamacyjne należy zgłaszać pod adresem Gwaranta (Ruda Strawczyńska 103a, 26-067 Strawczyn) przesyłając wypełniony i podstemplowany przez autoryzowany punkt sprzedaży lub autoryzowanego dystrybutora kupon reklamacyjny znajdujący się w instrukcji obsługi.

W zgłoszeniu reklamacyjnym należy podać:

a) typ, wielkość kotła, numer fabryczny, numer wykonawcy (dane znajdujące się na tabliczce znamionowej),

b) datę i miejsce zakupu,

c) zwięzły opis uszkodzenia,

d) system zabezpieczenia kotła (rodzaj naczynia wzbiorczego),

e) dokładny adres i numer telefonu Kupującego.

W przypadku reklamowania nieprawidłowego spalania w kotle, zasmolenia, wydobywania się dymu przez drzwiczki zasypowe do zgłoszenia reklamacyjnego powinna być bezwzględnie dołączona kserokopia ekspertyzy kominarskiej stwierdzającej spełnienie przez przewód kominowy wszystkich zawartych w instrukcji obsługi warunków dla określonej wielkości kotła.

W przypadku reklamowania wycieku wody z kotła zabrania się sprawdzania szczelności kotła przy pomocy sprężonego powietrza.

13. Gwarant nie odpowiada za przekroczenie terminów, o których mowa w pkt. 10. powyżej, jeżeli Gwarant lub jego przedstawiciel będzie gotowy do usunięcia wady w ustalonym z Kupującym terminie i nie będzie mógł wykonać naprawy z przyczyn nie leżących po stronie Gwaranta (np. brak odpowiedniego dostępu do kotłów, brak energii elektrycznej lub wody, siła wyższa, nieobecność Kupującego itp.).

14. W przypadku, gdy Gwarant pozostając w gotowości do usunięcia wady, dwukrotnie nie będzie w stanie dokonać naprawy gwarancyjnej z przyczyn leżących po stronie Kupującego, to uważa się, że Kupujący zrezygnował z roszczenia zawartego w zgłoszeniu gwarancyjnym. Ponowne zgłoszenie tej samej wady w tym trybie jest niemożliwe.

15. Jeżeli reklamowanej wady nie można usunąć, po dokonaniu trzech napraw gwarancyjnych wyrób nadal działa wadliwie, ale nadaje się do dalszej eksploatacji, Kupujący ma prawo do:

a) obniżenia ceny wyrobu proporcjonalnie do obniżenia wartości użytkowej towaru,

b) wymiany wyrobu wadliwego na towar wolny od wad.

16. Dopuszcza się wymianę wyrobu w przypadku stwierdzenia przez Gwaranta, że nie można wykonać jego naprawy.

17. Gwarant nie ponosi odpowiedzialności za przydatność wyrobu dla Kupującego, w tym nieprawidłowy dobór wyrobu do wielkości ogrzewanych powierzchni (np. zainstalowanie kotła o zbyt małej lub zbyt dużej mocy w stosunku do zapotrzebowania). Zaleca się, aby dobór kotła był dokonywany przy współpracy z odpowiednim biurem projektowym lub Gwarantem. Gwarant nie odpowiada za utratę danych zapisanych w urządzeniu oraz za straty gospodarcze i utracone korzyści.

18. Gwarant odmówi zrealizowania żądań Kupującego wynikających z niniejszego dokumentu, w przypadku gdy:

a) stwierdzi naruszenie lub zerwanie plomb,

b) nie będzie mógł zidentyfikować wyrobu (tj. zgodności przedstawionego wyrobu z dokumentem opisującym sprzęt, zmienione lub nieczytelne dokumenty itp.),

c) uszkodzenia powstały na skutek niewłaściwego transportu dokonywanego lub zleconego przez Kupującego,

d) uszkodzenia powstały na skutek wadliwego montażu lub naprawy przez osobę nieuprawnioną, w szczególności odstępstw od unormowań zawartych w pkt. 7.4. Połączenie kotła z instalacją grzewczą niniejszej instrukcji obsługi

e) dokonywano zmian w wyrobie, w tym wymieniono samowolnie poszczególne elementy sprzętu na nieoryginalne, używane itp., naprawy poza autoryzowanymi serwisami Gwaranta itp.

f) uszkodzenia są mechaniczne, chemiczne, termiczne i nie powstały z przyczyn tkwiących w sprzedanej rzeczy;

g) uszkodzenia dotyczą elementów zużywających się, w szczególności: śrub, nakrętek, ręczek, elementów ceramicznych i uszczelniających,

h) uszkodzenia powstaną na skutek użytkowania wyrobu w sposób niezgodny z instrukcją obsługi, tj. w szczególności gdy:

• korozja elementów stalowych powstała w wyniku długotrwałej eksploatacji kotła przy temperaturze wody zasilającej instalację c.o. poniżej 55° C,

• uszkodzenia wynikają z zastosowania do zasilania instalacji c.o. wody o nieprawidłowej twardości (przepalenie blach paleniska w wyniku nagromadzenia się kamienia kotłowego),

• nieprawidłowego funkcjonowania kotła jest wynikiem braku właściwego ciągu kominowego lub niewłaściwie dobranej mocy kotła,

• szkody wynikają z zaniku napięcia zasilającego,

i) zgłoszone wady są nieistotne i nie mają wpływu na wartość użytkową wyrobu.

19. Niniejsza gwarancja nie obejmuje:

• produktów używanych do celów prowadzenia działalności gospodarczej lub zastosowań przemysłowych;

• elementów wyposażenia elektrycznego;

• uszkodzeń spowodowanych przez przyłączone urządzenia, inny sprzęt lub akcesoria inne niż zalecane przez Gwaranta;

• uszkodzeń powstałych z przyczyn natury zewnętrznej, m.in. w wyniku siły wyższej;

• uszkodzeń spowodowanych przez zwierzęta;

20. Uznane przez Gwaranta wykonywane naprawy gwarancyjne są nieodpłatne. Gwarant może obciążyć kosztami związanymi ze zgłoszeniem reklamacyjnym wyłącznie w przypadku nieuwzględnienia reklamacji na skutek stwierdzenia okoliczności, o których mowa w pkt. 17 i 18 powyżej.

21. Zgłoszenie reklamacyjne może być uwzględnione wyłącznie w przypadku:

• zachowania terminów o których mowa w niniejszych dokumentach;

• spełnienia pozostałych warunków gwarancji;

• okazania dowodu zakupu wyrobu – przez co rozumie się fakturę lub para-

gon fiskalny, inny dowód zakupu, zgodnie z przepisami prawa;

22. Instalację kotła do systemu grzewczego może przeprowadzić instalator posiadający ogólne uprawnienia instalacyjne, przy czym niezbędny jest wówczas jego wpis i pieczęć do Karty Gwarancyjnej.

23. Rozruch zerowy kotła oraz wszelkie naprawy i czynności przekraczające zakres czynności użytkownika opisany w instrukcji obsługi może przeprowadzić wyłącznie autoryzowany serwis przeszkolony przez Gwaranta. Rozruch zerowy kotła jest odpłatny, a jego koszty pokrywa Kupujący.

24. Naprawa gwarancyjna odbywa się w miejscu funkcjonowania wyrobu. Jeżeli zgłoszenie dotyczy części wyrobu, w tym osprzętu elektrycznego /regulatora elektronicznego, wentylatora itp./ należy odesłać daną część do Gwaranta na jego koszt. Zwroćenie wadliwego osprzętu jest warunkiem uznania reklamacji i nieodpłatnej wymiany sprzętu. Nieodesłanie w/w części w terminie 7 dni roboczych będzie podstawą do nieuznania reklamacji i obciążenia jej kosztami Kupującego.

25. Postanowienia niniejszego dokumentu nie ograniczają w żaden sposób uprawnień wynikających z reklamacji złożonej na podstawie rękopisu. Gwarancja nie ma również wpływu na pozostałe roszczenia Kupującego przysługujące mu zgodnie z przepisami prawa – w tym dotyczące niezgodności z umową. Kupujący może wykonywać uprawnienia z tytułu rękopisu niezależnie od uprawnień wynikających z gwarancji. W razie wykonywania przez Kupującego uprawnień z tytułu gwarancji, bieg terminu do wykonywania uprawnień z tytułu gwarancji ulega zawieszeniu z dniem zawiadomienia o wadzie. Termin ten biegnie dalej od dnia odmowy przez Gwaranta wykonywania obowiązków wynikających z gwarancji albo bezskutecznego upływu czasu na ich wykonanie.

26. W sprawach nieuregulowanych niniejszym dokumentem i Kartą Gwarancyjną obowiązują przepisy Kodeksu Cywilnego art. 577 – 581.

13.1. WARUNKI GWARANCJI „SERWIS 48H”.

1. Programem „Serwis 48h” objęte są kotły grzewcze, których producentem jest DEFRO Sp. z o.o. Sp. k.

2. Zgłoszenie reklamacyjne należy dokonać za pośrednictwem punktu sprzedaży detalicznej, hurtowej lub bezpośrednio do firmy na e-mail: serwis@defro.pl, listownie na adres firmy.

3. Warunkiem uznania reklamacji jest okazanie dowodu zakupu oraz prawidłowe wypełnienie karty gwarancyjnej wraz z kuponem reklamacyjnym.

4. „Serwis 48h” gwarantuje, że DEFRO Sp. z o.o. Sp. k. dołoży wszelkich starań, aby czas usunięcia usterek uniemożliwiających/poważnie utrudniających korzystanie z kotła grzewczego DEFRO nie przekroczył dwóch dni roboczych od daty zgłoszenia reklamacji.

5. Czas usunięcia usterek może się wydłużyć z przyczyn niezależnych od DEFRO Sp. z o.o. Sp. k. m.in. konieczność wymiany elementów konstrukcyjnych, brak części zamiennych u dostawcy, niesprzyjające warunki pogodowe /siła wyższa/.

6. Niedotrzymanie tego terminu naprawy nie może być powodem jakichkolwiek roszczeń Klientów tak w stosunku do DEFRO Sp. z o.o. Sp. k. jak i Autoryzowanego Partnera Serwisowego

7. W celu ułatwienia obsługi serwisowej klientów uruchomione zostały infolinie serwisowe pod nr tel. 509 702 720 oraz 509 577 900. Dzwoniąc na podane numery uzyskacie Państwo niezbędne informacje i pomoc w załatwieniu każdej sprawy serwisowej.

13.2. USŁUGI POGWARANCYJNE.

Oprócz typowych usług gwarancyjnych świadczymy poniższe odpłatne usługi pogwarancyjne.

1. Sprawdzenie wentylacji w kotłowni.
2. Sprawdzenie szczelności drzwiczek /ewentualne nałożenie silikonu lub wymiana sznura - płatne wg cennika/.
3. Sprawdzenie prawidłowości połączeń hydraulicznych.
4. Sprawdzenie prawidłowości połączenia z przewodem kominowym.
5. Sprawdzenie połączeń elektrycznych w regulatorze elektronicznym.
6. Sprawdzenie szczelności drzwiczek zbiornika zasypowego.
7. Sprawdzenie połączenia zestawu podającego z korpusem kotła.
8. Sprawdzenie przewodów elektrycznych wentylatora, motoreduktora, czujników, czy nie są uszkodzone.
9. Sprawdzenie, czy nie dokonano przeróbek przy kotle /opis w uwagach/.
10. Sprawdzenie wskazań oraz umiejscowienia wszystkich czujników.
11. Czyszczenie wymiennika /wybranie osadu/.
12. Czyszczenie palnika /wybranie osadu/.
13. Wyregulowanie pracy kotła na stosowanym paliwie /czasy podawania, postój i moc dmuchawy/.

Dla napraw płatnych i pogwarancyjnych koszt roboczo-godzinny oraz koszt dojazdu serwisu z siedziby firmy liczony jest wg aktualnego cennika dostępnego na www.defro.pl.

Uprzejmie informujemy, że ewentualna wymiana reklamowanego przez użytkownika podzespołu kotła na sprawny nie jest jednoznaczna z uznaniem przez DEFRO Sp. z o.o. Sp. k. roszczeń gwarancyjnych użytkownika kotła i nie kończy procedury obsługi reklamacji. DEFRO Sp. z o.o. Sp. k. zastrzega sobie prawo do obciążenia w terminie do 60 dni od daty przeprowadzenia naprawy użytkownika kotła kosztami wymiany/naprawy podzespołu, który podczas przeprowadzonej po naprawie ekspertyzie został uznany za uszkodzony przez czynniki niezależne od producenta kotła (np. zwarcie w instalacji elektrycznej, przepięcie, zalanie, uszkodzenia mechaniczne niewidoczne gołym okiem, itp.), a których to uszkodzeń serwis dokonujący naprawy nie jest w stanie ocenić podczas naprawy w miejscu eksploatacji kotła. DEFRO Sp. z o.o. Sp. k. wystawi stosowną fakturę za wymianę/naprawę przedmiotowego podzespołu wraz z dołączonym protokołem ekspertyzy. Jednocześnie informujemy, że brak zapłaty za fakturę obejmującą w/w koszty w terminie 14 dni od jej wystawienia skutkuje nieodwołalną utratą gwarancji na użytkowany przez Państwa kocioł, a informacja ta zostanie zarejestrowana w naszym komputerowym systemie nadzoru nad kotłami w okresie gwarancji. Za termin zapłaty przyjmuje się datę wpływu Państwa zapłaty na rachunek bankowy podany w niniejszej fakturze.

PROTOKÓŁ

STANU TECHNICZNEGO KOTŁOWNI, UKŁADU C.O. i ROZRUCHU ZEROWEGO KOTŁA

Imię i nazwisko użytkownika:

Dokładny adres : tel.:

Typ kotła Numer seryjny kotła Moc kotła.....kW

I. KOTŁOWNIA	Uwagi	
wentylacja		
nawiewna zgodna z PN-B/02411:1987		
wywiewna zgodna z PN-B/02411:1987		
wymiary komina		
wysokość [m]		
przekrój [cm ²]		
pozostałe elementy		
szczelność połączenia kotła z przewodem kominowym		
oświetlenie umożliwiające obsługę / naprawę kotła		
umieszczenie kotła w kotłowni		
odległość po stronie zbiornika od motoreduktora do ściany		
II. UKŁAD C.O.	Uwagi	
układ c.o. otwarty		
przewodzenie rury wzbiorczej zgodne z PN-B/02413:1991		
miejsce wpięcia rury wzbiorczej zgodne z PN-B/02413:1991		
średnica rury wzbiorczej zgodna z PN-B/02413:1991		
średnice rur zasilania		
średnice rur powrotu		
średnice rur obiegu kotłowego		
układ c.o. zamknięty		
armatura bezpieczeństwa zgodna z PN-EN 12828		
zawór bezpieczeństwa		
manometr		
odpowietrznik		
zawór BVTS		
wężownica schładzająca		
pojemność naczynia przeponowego zgodna z PN-EN 12828		
zabezpieczenie temperatury powrotu kotła		
zawór czterodrogowy		
zawór temperaturowy kotłowy 55°C		
pompa dozująco-mieszająca		
inne, jakie?		
średnica zaworu czterodrogowego		
położenie zaworu czterodrogowego /powyżej wylotu zasilania z kotła/		
pozostałe elementy układu c.o.		
obejście grawitacyjne		
zbiornik c.w.u. - pojemność w litrach		
dodatkowe źródło ogrzewania		
inne, jakie?		
ochrona układu przed zamarznięciem		

jeśli warunek jest spełniony
 jeśli nie dotyczy
 wpisać właściwą wartość liczbowa, jeśli wymagana

Wypełniając protokół należy w drugiej kolumnie zaznaczyć:



Uwaga!

W przypadku stwierdzenia nieprawidłowości lub podłączenia niezgodnie z obowiązującymi przepisami pod żadnym pozorem NIE WOLNO KOTŁA URUCHAMIAĆ. Kocioł uruchomiony w takiej instalację automatycznie traci gwarancję, a osoba która dokonała tego uruchomienia przejmuje odpowiedzialność za ten kocioł i staje się gwarantem urządzenia oraz traci autoryzację i uprawnienia serwisowe firmy DEFRO Sp. z o.o. Sp. k.

Po sprawdzeniu prawidłowości wykonania instalacji kotła do systemu grzewczego można przystąpić do poniższych czynności

III. POŁĄCZENIE ELEMENTÓW Z INSTALACJĄ ELEKTRYCZNĄ				Uwagi
pompa c.o.	było podłączone	wykonałem podłączenie		
pompa c.w.u.	było podłączone	wykonałem podłączenie		
dodatkowe pompy	było podłączone	wykonałem podłączenie		
wentylator nadmuchowy	było podłączone	wykonałem podłączenie		
regulator elektroniczny	było podłączone	wykonałem podłączenie		
podajnik paliwa	było podłączone	wykonałem podłączenie		
czujnik pompy c.o.	było podłączone	wykonałem podłączenie		
czujnik pompy c.w.u.	było podłączone	wykonałem podłączenie		
czujnik PID	było podłączone	wykonałem podłączenie		
dodatkowe czujniki	było podłączone	wykonałem podłączenie		
sterownik pokojowy	było podłączone	wykonałem podłączenie		
IV. TEST OSPRZĘTU				Uwagi
sprawdzenie umiejscowienia czujników				
zgodność odczytów czujników z rzeczywistością				
sprawdzenie kierunku obrotów wentylatora				
otwarcie klapki wentylatora pod wpływem siły nadmuchu				
sprawdzenie kierunku obrotów ślimaka				
V. ROZRUCH KOTŁA				Uwagi
sprawdzenie szczelności podłączenia hydraulicznego kotła do instalacji				
napełnienie zbiornika gaszącego				
sprawdzenie szczelności zbiornika gaszącego i wężyka				
test zawóru BVTS systemu STRAŻAK				
sprawdzenie połączenia podajnika paliwa z kotłem				
zasypanie zbiornika paliwa opalem				
sprawdzenie podawania węgla przez podajnik				
sprawdzenie położenia szczytu stożka węgla w retorcie				
rozpalenie kotła zgodnie z pkt. 8.3. instrukcji obsługi				
wstępna regulacja ustawień parametrów pracy kotła				
instruktaż obsługi regulatora dla użytkownika				
instruktaż obsługi kotła dla użytkownika				
ostateczna regulacja ustawień parametrów pracy kotła				
VI. PARAMETRY PRACY KOTŁA				
rodzaj paliwa				
sterownik PID		temperatura c.o. [°C]		temperatura c.w.u. [°C]
<i>jeśli kocioł nie posiada sterownika PID należy wypełnić poniższe pozycje</i>				
czas podawania [s]		przerwa podawania [s]		siła nadmuchu [%]
tryb pracy	ogrzewanie domu	priorytet bojlera		pompy równoległe
				tryb letni
praca podajnika w podtrzymaniu [s]			przerwa podajnika w podtrzymaniu [min]	
wentylator w podtrzymaniu - czas pracy [s]			wentylator w podtrzymaniu - czas przerwy [min]	
VII. POTWIERDZENIE PRZESZKOLENIA UŻYTKOWNIKA				Podpis użytkownika kotła
Użytkownik potwierdza własnoręcznym podpisem, że został przeszkolony w zakresie				
obsługi regulatora kotła i regulacji procesu spalania				
ustawiania obrotów wentylatora i położenia klapki wentylatora				
konserwacji kotła				
wymaganej jakości paliwa				
bezpiecznej obsługi kotła				
postępowania w przypadkach awaryjnych i procedurze reklamacji				



kopia do odesłania

PROTOKÓŁ

STANU TECHNICZNEGO KOTŁOWNI, UKŁADU C.O. i ROZRUCHU ZEROWEGO KOTŁA

Imię i nazwisko użytkownika:

Dokładny adres : tel.:

Typ kotła Numer seryjny kotła Moc kotła.....kW

I. KOTŁOWNIA		Uwagi
wentylacja		
nawiewna zgodna z PN-B/02411:1987		
wywiewna zgodna z PN-B/02411:1987		
wymiary komina		
wysokość [m]		
przekrój [cm ²]		
pozostałe elementy		
szczelność połączenia kotła z przewodem kominowym		
oświetlenie umożliwiające obsługę / naprawę kotła		
umieszczenie kotła w kotłowni		
odległość po stronie zbiornika od motoreduktora do ściany		
II. UKŁAD C.O.		Uwagi
układ c.o. otwarty		
przewodzenie rury wzbiorczej zgodne z PN-B/02413:1991		
miejsce wpięcia rury wzbiorczej zgodne z PN-B/02413:1991		
średnica rury wzbiorczej zgodna z PN-B/02413:1991		
średnice rur zasilania		
średnice rur powrotu		
średnice rur obiegu kotłowego		
układ c.o. zamknięty		
armatura bezpieczeństwa zgodna z PN-EN 12828		
zawór bezpieczeństwa		
manometr		
odpowietrznik		
zawór BVTS		
wężownica schładzająca		
pojemność naczynia przeponowego zgodna z PN-EN 12828		
zabezpieczenie temperatury powrotu kotła		
zawór czterodrogowy		
zawór temperaturowy kotłowy 55°C		
pompa dozująco-mieszająca		
inne, jakie?		
średnica zaworu czterodrogowego		
położenie zaworu czterodrogowego /powyżej wylotu zasilania z kotła/		
pozostałe elementy układu c.o.		
obejście grawitacyjne		
zbiornik c.w.u. - pojemność w litrach		
dotatkowe źródło ogrzewania		
inne, jakie?		
ochrona układu przed zamarznięciem		

 jeśli warunek jest spełniony
 jeśli nie dotyczy
 wpisać właściwą wartość liczbowa, jeśli wymagana

Wypełniając protokół należy w drugiej kolumnie zaznaczyć:

**Uwaga!**

W przypadku stwierdzenia nieprawidłowości lub podłączenia niezgodnie z obowiązującymi przepisami pod żadnym pozorem **NIE WOLNO KOTŁA URUCHAMIAĆ**. Kocioł uruchomiony w takiej instalację automatycznie traci gwarancję, a osoba która dokonała tego uruchomienia przejmuje odpowiedzialność za ten kocioł i staje się gwarantem urządzenia oraz traci autoryzację i uprawnienia serwisowe firmy DEFRO Sp. z o.o. Sp. k.

Po sprawdzeniu prawidłowości wykonania instalacji kotła do systemu grzewczego można przystąpić do poniższych czynności

III. POŁĄCZENIE ELEMENTÓW Z INSTALACJĄ ELEKTRYCZNĄ				Uwagi
pompa c.o.	było podłączone	wykonałem podłączenie		
pompa c.w.u.	było podłączone	wykonałem podłączenie		
dodatkowe pompy	było podłączone	wykonałem podłączenie		
wentylator nadmuchowy	było podłączone	wykonałem podłączenie		
regulator elektroniczny	było podłączone	wykonałem podłączenie		
podajnik paliwa	było podłączone	wykonałem podłączenie		
czujnik pompy c.o.	było podłączone	wykonałem podłączenie		
czujnik pompy c.w.u.	było podłączone	wykonałem podłączenie		
czujnik PID	było podłączone	wykonałem podłączenie		
dodatkowe czujniki	było podłączone	wykonałem podłączenie		
sterownik pokojowy	było podłączone	wykonałem podłączenie		
IV. TEST OSPRZĘTU				Uwagi
sprawdzenie umiejscowienia czujników				
zgodność odczytów czujników z rzeczywistością				
sprawdzenie kierunku obrotów wentylatora				
otwarcie klapki wentylatora pod wpływem siły nadmuchu				
sprawdzenie kierunku obrotów ślimaka				
V. ROZRUCH KOTŁA				Uwagi
sprawdzenie szczelności podłączenia hydraulicznego kotła do instalacji				
napełnienie zbiornika gaszącego				
sprawdzenie szczelności zbiornika gaszącego i wężyka				
test zawóru BVTS systemu STRAŻAK				
sprawdzenie połączenia podajnika paliwa z kotłem				
zasypanie zbiornika paliwa opalem				
sprawdzenie podawania węgla przez podajnik				
sprawdzenie położenia szczytu stożka węgla w retorcie				
rozpalenie kotła zgodnie z pkt. 8.3. instrukcji obsługi				
wstępna regulacja ustawień parametrów pracy kotła				
instruktaż obsługi regulatora dla użytkownika				
instruktaż obsługi kotła dla użytkownika				
ostateczna regulacja ustawień parametrów pracy kotła				
VI. PARAMETRY PRACY KOTŁA				
rodzaj paliwa				
sterownik PID		temperatura c.o. [°C]		temperatura c.w.u. [°C]
jeśli kocioł nie posiada sterownika PID należy wypełnić poniższe pozycje				
czas podawania [s]		przerwa podawania [s]		siła nadmuchu [%]
tryb pracy	ogrzewanie domu	priorytet bojlera		pompy równoległe
				tryb letni
praca podajnika w podtrzymaniu [s]			przerwa podajnika w podtrzymaniu [min]	
wentylator w podtrzymaniu - czas pracy [s]			wentylator w podtrzymaniu - czas przerwy [min]	
VII. POTWIERDZENIE PRZESZKOLENIA UŻYTKOWNIKA				Podpis użytkownika kotła
Użytkownik potwierdza własnoręcznym podpisem, że został przeszkolony w zakresie				
obsługi regulatora kotła i regulacji procesu spalania				
ustawiania obrotów wentylatora i położenia klapki wentylatora				
konserwacji kotła				
wymaganej jakości paliwa				
bezpiecznej obsługi kotła				
postępowania w przypadkach awaryjnych i procedurze reklamacji				

KARTA GWARANCYJNA

Poświadczenie jakości i kompletności kotła

Zgodnie z podanymi warunkami udziela się gwarancji na kocioł grzewczy typu

DWS..... kW*

eksploatowany zgodnie z instrukcją obsługi.

Numer produkcyjny kotła*

Moc kotła*kW

Użytkownik /nazwisko i imię/**

Adres /ulica, miasto, kod poczt./**

tel./fax** e-mail**

Stwierdza się, że w/w kocioł centralnego ogrzewania przeszedł próbę techniczną z wynikiem pozytywnym. Maksymalne ciśnienie wody w kotle podczas instalacji w systemie grzewczym - 1,5 bar.



Uwaga!

Zgodnie z obowiązującymi przepisami kotły instalowane w systemie otwartym zgodnie z zaleceniami instrukcji obsługi oraz kotły o mocach znamionowych do 70kW instalowane w instalacjach systemu zamkniętego, zgodnie z zaleceniami instrukcji obsługi, nie wymagają decyzji zezwalającej na eksploatację wydanej przez właściwy Urząd Dozoru Technicznego.

Natomiast kotły o mocach znamionowych powyżej 70kW zainstalowane w instalacjach systemu zamkniętego mogą być używane tylko na podstawie decyzji zezwalającej na eksploatację wydanej przez właściwy Urząd Dozoru Technicznego.

Kotły DWS przeznaczone są do stosowania w układzie centralnego ogrzewania systemu otwartego zgodnie z PN-91/B-02413. Mogą być stosowane w układzie centralnego ogrzewania systemu zamkniętego pod warunkiem zastosowania zabezpieczeń zgodnych z PN-EN 12828 i PN-EN 303-5.

Data sprzedaży

Data instalacji

Data uruchomienia

.....

.....

.....

(pieczętka i podpis sprzedawcy)

(pieczętka i podpis instalatora)

(pieczętka i podpis firmy uruchamiającej kocioł)

Rodzaj pomiaru	Wartość zmierzona przy 100% mocy
Ciąg kominowy [Pa]	
Temperatura spalin [°C]	

Użytkownik potwierdza, że:

- kocioł dostarczono kompletny;
- przy rozruchu przeprowadzonym przez firmę serwisową kocioł nie wykazał żadnej wady,
- otrzymał Instrukcję obsługi i instalacji kotła z wypełnioną niniejszą Kartą Gwarancyjną;
- był zaznajomiony z obsługą i utrzymaniem kotła.

.....
miejscość i data

.....
podpis użytkownika

* wypełnia producent

** wypełnia użytkownik

Klient oraz firma instalacyjna i serwisowa własnoręcznym podpisem wyrażają zgodę na przetwarzanie swoich danych osobowych dla potrzeb prowadzenia ewidencji serwisowej zgodnie z art. 6 ust. 1 lit. a ogólnego rozporządzenia o ochronie danych osobowych z dnia 27 kwietnia 2016 r. (Dz. Urz. UE L 119 z 04.05.2016).

DEFRO Spółka z ograniczoną odpowiedzialnością Sp. k.

•00-403 Warszawa•ul. Solec 24/253 •tel. 041 303 80 85•biuro@defro.pl•www.defro.pl•

17. PRZEPROWADZONE NAPRAWY GWARANCYJNE ORAZ KONSERWACJE.

l.p.	data	opis uszkodzenia, naprawione elementy, opis wykonanych czynności	uwagi	pieczęć i podpis serwisu
1.				
2.				
3.				
4.				
5.				
6.				
7.				
8.				
9.				
10.				

KARTA GWARANCYJNA

Poświadczenie jakości i kompletności kotła

Zgodnie z podanymi warunkami udziela się gwarancji na kocioł grzewczy typu

DWS..... kW* / DWS NZ..... kW*

eksploatowany zgodnie z instrukcją obsługi.

Numer produkcyjny kotła*

Moc kotła*kW

Użytkownik /nazwisko i imię/**

Adres /ulica, miasto, kod poczt./**

tel./fax** e-mail**

Stwierdza się, że w/w kocioł centralnego ogrzewania przeszedł próbę techniczną z wynikiem pozytywnym. Maksymalne ciśnienie wody w kotle podczas instalacji w systemie grzewczym - 1,5 bar.



Uwaga!

Zgodnie z obowiązującymi przepisami kotły instalowane w systemie otwartym zgodnie z zaleceniami instrukcji obsługi oraz kotły o mocach znamionowych do 70kW instalowane w instalacjach systemu zamkniętego, zgodnie z zaleceniami instrukcji obsługi, nie wymagają decyzji zezwalającej na eksploatację wydanej przez właściwy Urząd Dozoru Technicznego.

Natomiast kotły o mocach znamionowych powyżej 70kW zainstalowane w instalacjach systemu zamkniętego mogą być używane tylko na podstawie decyzji zezwalającej na eksploatację wydanej przez właściwy Urząd Dozoru Technicznego.

Kotły DWS przeznaczone są do stosowania w układzie centralnego ogrzewania systemu otwartego zgodnie z PN-91/B-02413. Mogą być stosowane w układzie centralnego ogrzewania systemu zamkniętego pod warunkiem zastosowania zabezpieczeń zgodnych z PN-EN 12828 i PN-EN 303-5.

Data sprzedaży

Data instalacji

Data uruchomienia

.....

.....

.....

(pieczętka i podpis sprzedawcy)

(pieczętka i podpis instalatora)

(pieczętka i podpis firmy uruchamiającej kocioł)

Rodzaj pomiaru	Wartość zmierzona przy 100% mocy
Ciąg kominowy [Pa]	
Temperatura spalin [°C]	

Użytkownik potwierdza, że:

- kocioł dostarczono kompletny;
- przy rozruchu przeprowadzonym przez firmę serwisową kocioł nie wykazał żadnej wady,
- otrzymał Instrukcję obsługi i instalacji kotła z wypełnioną niniejszą Kartą Gwarancyjną;
- był zaznajomiony z obsługą i utrzymaniem kotła.

.....
miejscowość i data

.....
podpis użytkownika

*wypełnia producent

**wypełnia użytkownik

Klient oraz firma instalacyjna i serwisowa własnoręcznym podpisem wyrażają zgodę na przetwarzanie swoich danych osobowych dla potrzeb prowadzenia ewidencji serwisowej zgodnie z art.6ust. 1 lit. a ogólnego rozporządzenia o ochronie danych osobowych z dnia 27 kwietnia 2016 r. (Dz. Urz. UE L 119 z 04.05.2016).

DEFRO Spółka z ograniczoną odpowiedzialnością Sp. k.

•00-403 Warszawa•ul. Solec 24/253•tel. 041 303 80 85•biuro@defro.pl•www.defro.pl•

PROTOKÓŁ REKLAMACYJNY

sporządzony w dniu _____ w związku z reklamacją nr _____

PRZEDMIOT REKLAMACJI

TYP KOTŁA: _____

Data produkcji kotła: _____

Nr seryjny kotła: _____

Data zakupu kotła: _____

ZGŁASZAJĄCY

Imię i nazwisko _____

Dokładny adres _____

Nr tel. _____

DOKŁADNY OPIS STWIERDZONYCH WAD JAKOŚCIOWYCH LUB USTEREK WYNIKAJĄCYCH Z WINY PRODUCENTA

INNE USZKODZENIA _____

ZGŁASZAJĄCY WNOSI ZGŁOSZENIE REKLAMACYJNE Z TYTUŁU (ZAZNACZYĆ WŁAŚCIWE):

Naprawa gwarancyjna Naprawa płatna Naprawa pogwarancyjna płatna

ŻĄDANIA ZGŁASZAJĄCEGO _____

W przypadku nieuzasadnionego wezwania serwisu ZGŁASZAJĄCY zgadza się pokryć koszty poniesione przez serwis producenta.

_____ (miejscowość, data) _____ (podpis zgłaszającego reklamację) _____ (podpis serwisanta)

USUNIĘCIE WADY KOTŁA - wypełnia serwis

Data przekazania usterki serwisantowi _____ godz. _____

Nazwisko i imię serwisanta _____

Sposób załatwienia usunięcia wady _____

Porada (OPIS) _____

ZAKOŃCZENIE REKLAMACJI

Nazwisko i imię serwisanta _____ Data usunięcia usterki _____

Zasadność reklamacji _____ Czas trwania naprawy _____

Usterka (wada) została usunięta, kocioł pracuje prawidłowo. Usunięcie usterki kwituję własnoręcznym podpisem. Oświadczam, że zapoznałem się z warunkami gwarancji na podstawie, których zgłaszam zakłócenie oraz wyrażam zgodę na przetwarzanie moich danych osobowych dla potrzeb procesu reklamacji zgodnie z art.6ust.1 lit. a ogólnego rozporządzenia o ochronie danych osobowych z dnia 27 kwietnia 2016 r. (Dz. Urz. UE L 119 z 04.05.2016).

_____ (miejscowość, data) _____ (podpis zgłaszającego reklamację) _____ (podpis przyjmującego reklamację)

UWAGA ! W przypadku nieuzasadnionego wezwania serwisu „DEFRO”, ZGŁASZAJĄCY pokrywa koszt robocizny oraz koszt dojazdu*

*koszt robocizogodziny oraz koszt dojazdu serwisu z siedziby firmy liczony jest wg aktualnego cennika dostępnego na www.defro.pl.

PROTOKÓŁ REKLAMACYJNY

sporządzony w dniu _____ w związku z reklamacją nr _____

PRZEDMIOT REKLAMACJI

TYP KOTŁA: _____

Data produkcji kotła: _____

Nr seryjny kotła: _____

Data zakupu kotła: _____

ZGŁASZAJĄCY

Imię i nazwisko _____

Dokładny adres _____

Nr tel. _____

DOKŁADNY OPIS STWIERDZONYCH WAD JAKOŚCIOWYCH LUB USTEREK WYNIKAJĄCYCH Z WINY PRODUCENTA

INNE USZKODZENIA _____

ZGŁASZAJĄCY WNOSI ZGŁOSZENIE REKLAMACYJNE Z TYTUŁU (ZAZNACZYĆ WŁAŚCIWE):

Naprawa gwarancyjna Naprawa płatna Naprawa pogwarancyjna płatna

ŻĄDANIA ZGŁASZAJĄCEGO _____

W przypadku nieuzasadnionego wezwania serwisu ZGŁASZAJĄCY zgadza się pokryć koszty poniesione przez serwis producenta.

_____ (miejscowość, data) _____ (podpis zgłaszającego reklamację) _____ (podpis serwisanta)

USUNIĘCIE WADY KOTŁA - wypełnia serwis

Data przekazania usterki serwisantowi _____ godz. _____

Nazwisko i imię serwisanta _____

Sposób załatwienia usunięcia wady _____

Porada (OPIS) _____

ZAKOŃCZENIE REKLAMACJI

Nazwisko i imię serwisanta _____ Data usunięcia usterki _____

Zasadność reklamacji _____ Czas trwania naprawy _____

Usterka (wada) została usunięta, kocioł pracuje prawidłowo. Usunięcie usterki kwituję własnoręcznym podpisem. Oświadczam, że zapoznałem się z warunkami gwarancji na podstawie, których zgłaszam zakłócenie oraz wyrażam zgodę na przetwarzanie moich danych osobowych dla potrzeb procesu reklamacji zgodnie z art.6ust.1 lit. a ogólnego rozporządzenia o ochronie danych osobowych z dnia 27 kwietnia 2016 r. (Dz. Urz. UE L 119 z 04.05.2016).

_____ (miejscowość, data) _____ (podpis zgłaszającego reklamację) _____ (podpis przyjmującego reklamację)

UWAGA ! W przypadku nieuzasadnionego wezwania serwisu „DEFRO”, ZGŁASZAJĄCY pokrywa koszt robocizny oraz koszt dojazdu*

*koszt robociznogodziny oraz koszt dojazdu serwisu z siedziby firmy liczony jest wg aktualnego cennika dostępnego na www.defro.pl.

PROTOKÓŁ REKLAMACYJNY

sporządzony w dniu _____ w związku z reklamacją nr _____

PRZEDMIOT REKLAMACJI

TYP KOTŁA: _____

Data produkcji kotła: _____

Nr seryjny kotła: _____

Data zakupu kotła: _____

ZGŁASZAJĄCY

Imię i nazwisko _____

Dokładny adres _____

Nr tel. _____

DOKŁADNY OPIS STWIERDZONYCH WAD JAKOŚCIOWYCH LUB USTEREK WYNIKAJĄCYCH Z WINY PRODUCENTA

INNE USZKODZENIA _____

ZGŁASZAJĄCY WNOSI ZGŁOSZENIE REKLAMACYJNE Z TYTUŁU (ZAZNACZYĆ WŁAŚCIWE):

Naprawa gwarancyjna Naprawa płatna Naprawa pogwarancyjna płatna

ŻĄDANIA ZGŁASZAJĄCEGO _____

W przypadku nieuzasadnionego wezwania serwisu ZGŁASZAJĄCY zgadza się pokryć koszty poniesione przez serwis producenta.

_____ (miejscowość, data) _____ (podpis zgłaszającego reklamację) _____ (podpis serwisanta)

USUNIĘCIE WADY KOTŁA - wypełnia serwis

Data przekazania usterki serwisantowi _____ godz. _____

Nazwisko i imię serwisanta _____

Sposób załatwienia usunięcia wady _____

Porada (OPIS) _____

ZAKOŃCZENIE REKLAMACJI

Nazwisko i imię serwisanta _____ Data usunięcia usterki _____

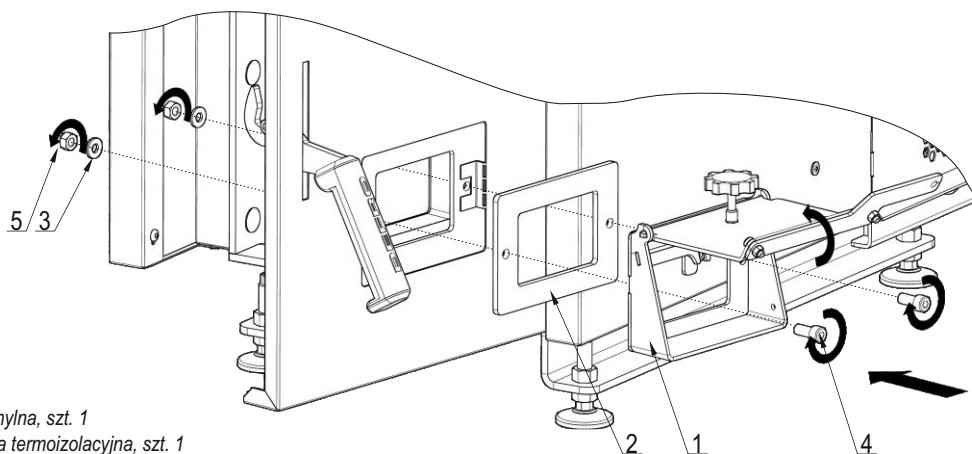
Zasadność reklamacji _____ Czas trwania naprawy _____

Usterka (wada) została usunięta, kocioł pracuje prawidłowo. Usunięcie usterki kwituję własnoręcznym podpisem. Oświadczam, że zapoznałem się z warunkami gwarancji na podstawie, których zgłaszam zakłócenie oraz wyrażam zgodę na przetwarzanie moich danych osobowych dla potrzeb procesu reklamacji zgodnie z art.6ust.1 lit. a ogólnego rozporządzenia o ochronie danych osobowych z dnia 27 kwietnia 2016 r. (Dz. Urz. UE L 119 z 04.05.2016).

_____ (miejscowość, data) _____ (podpis zgłaszającego reklamację) _____ (podpis przyjmującego reklamację)

UWAGA ! W przypadku nieuzasadnionego wezwania serwisu „DEFRO”, ZGŁASZAJĄCY pokrywa koszt robocizny oraz koszt dojazdu*

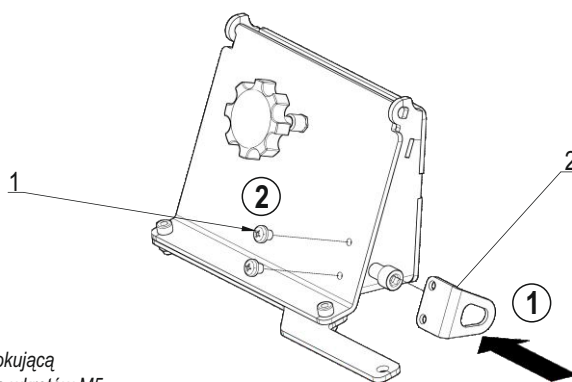
*koszt roboczogodziny oraz koszt dojazdu serwisu z siedziby firmy liczony jest wg aktualnego cennika dostępnego na www.defro.pl.



- 1 - Kłapa uchylna, szt. 1
- 2 - Uszczelka termoizolacyjna, szt. 1
- 3 - Podkładka M8, szt. 4
- 4 - Śruba imbus M8, szt. 2
- 5 - Nakrętka M8, szt. 2

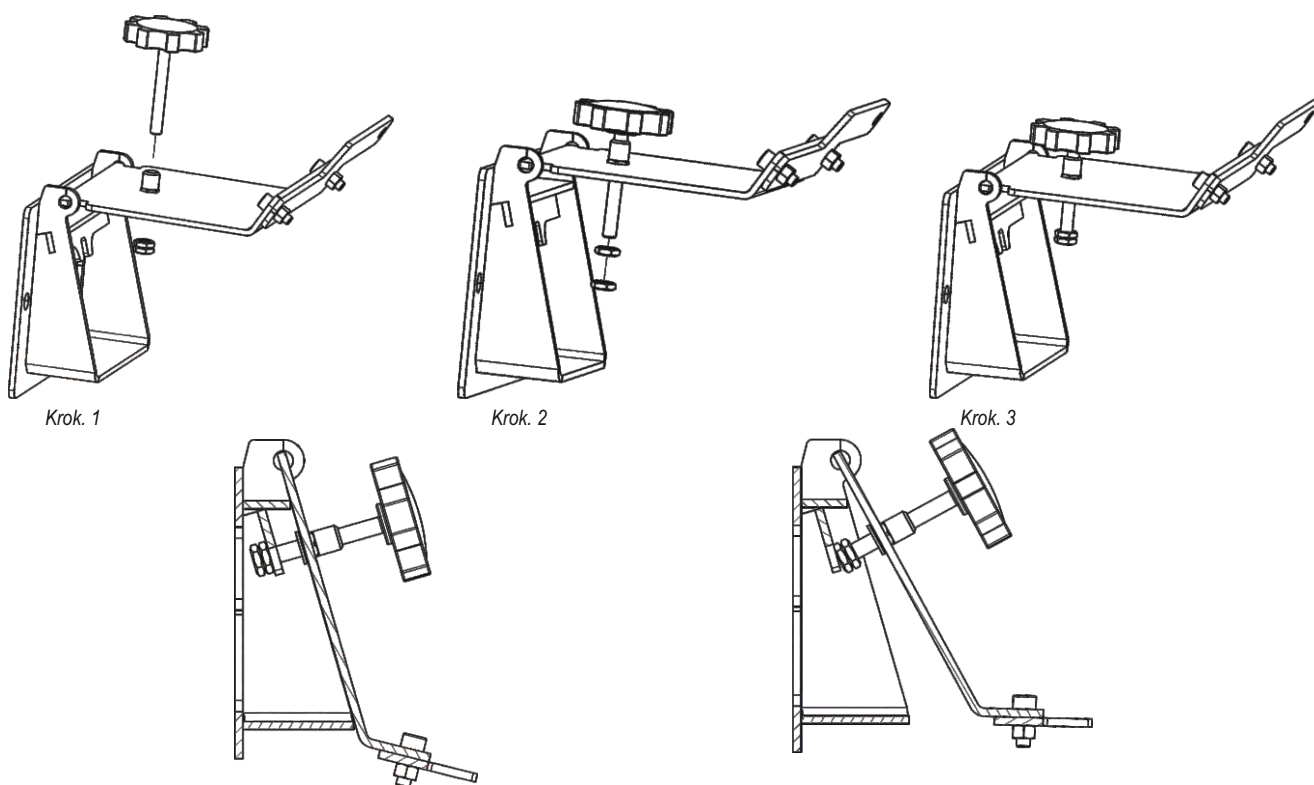
Rysunek 18. Instrukcja montażu kłapy uchylnej.

- 1 - Wkręt M5, szt. 2
- 2 - Ogranicznik, szt. 1



- KROK 1. Nasunąć ogranicznik na śrubę blokującą
- KROK 2. Przykręcić ogranicznik za pomocą wkrętów M5

Rysunek 19. Montaż ogranicznika kłapy uchylnej.



Krok. 1

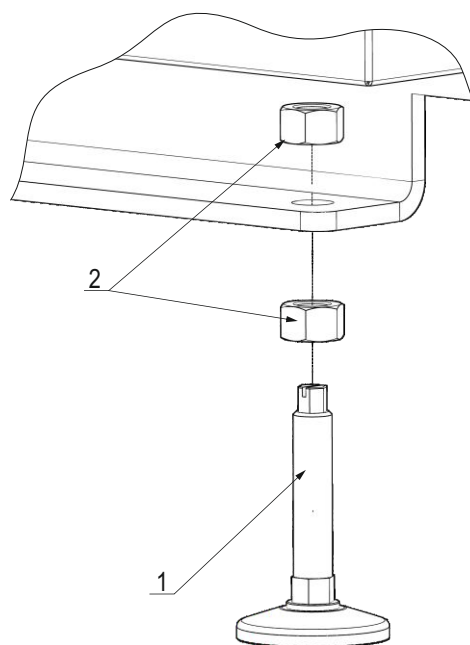
Krok. 2

Krok. 3

Kłapka w pozycji zablokowanej

Kłapka w pozycji umożliwiającej regulację

Rysunek 20. Instrukcja montażu pokrętki regulacyjnego kłapy uchylnej.



- 1. Stopka regulacyjna, szt. 4
- 2. Nakrętka M12, szt. 8

Rysunek 21. Sposób montażu stopek ustalających kocioł.

Nazwa i adres dostawcy urządzenia		DEFRO Spółka z ograniczoną odpowiedzialnością Spółka komandytowa 00-403 Warszawa, ul. Solec 24/253 Zakład Produkcyjny: 26-067 Strawczyn, Ruda Strawczyńska 103A					
Identyfikator modelu:		DWS 12					
Sposób podawania paliwa:		Załadunek ręczny: kocioł należy eksploatować z zasobnikiem ciepłej wody użytkowej o pojemności minimalnej 420 l					
Kocioł kondensacyjny:	nie	Kocioł kogeneracyjny na paliwo stałe:	nie	Kocioł wielofunkcyjny:	nie		
Paliwo:	Paliwo zalecane	Inne odpowiednie paliwo:	η_s %	Emisje dotyczące sezonowego ogrzewania pomieszczeń			
				PM	OGC	CO	NO _x
				mg/m ³			
Polana, wilgotność ≤ 25 %			nie				
Zrębki, wilgotność 15-35 %			nie				
Zrębki, wilgotność > 35 %			nie				
Drewno prasowane w postaci peletów lub brykietów			nie				
Trociny, wilgotność ≤ 50 %			nie				
Inna biomasa drzewna			nie				
Biomasa niedrzewna			nie				
Węgiel kamienny		tak		75	60	30	700 350
Węgiel brunatny (w tym brykiety)			nie				
Koks			nie				
Antracyt			nie				
Brykiety z mieszanego paliwa kopalnego			nie				
Inne paliwo kopalne			nie				
Brykiety z mieszanki (30–70 %) biomasy i paliwa kopalnego			nie				
Inna mieszanka biomasy i paliwa kopalnego			nie				

WŁAŚCIWOŚCI W PRZYPADKU EKSPLOATACJI PRZY UŻYCIU WYŁĄCZNIE PALIWA ZALECANEGO

Parametr	Symbol	Wartość	J.m.	Parametr	Symbol	Wartość	J.m.
Wytworzone ciepło użytkowe				Sprawność użytkowa			
przy znamionowej mocy cieplnej	P_n	12	kW	przy znamionowej mocy cieplnej	η_n	87	%
przy 30 % znamionowej mocy cieplnej	P_p	N.A.	kW	przy 30 % znamionowej mocy cieplnej	η_p	N.A.	%
dla kotłów kogeneracyjnych na paliwo stałe: sprawność elektryczna				Zużycie energii elektrycznej na potrzeby własne			
przy znamionowej mocy cieplnej	$\eta_{el,n}$	N.A.	%	przy znamionowej mocy cieplnej	el_{max}	N.A.	kW
				przy 30 % znamionowej mocy cieplnej	el_{min}	N.A.	kW
				urządzeń wtórnych do redukcji emisji, w stosownych przypadkach		N.A.	kW
				w trybie czuwania	PB_{SB}	N.A.	kW

Nazwa i adres dostawcy urządzenia		DEFRO Spółka z ograniczoną odpowiedzialnością Spółka komandytowa 00-403 Warszawa, ul. Solec 24/253 Zakład Produkcyjny: 26-067 Strawczyn, Ruda Strawczyńska 103A					
Identyfikator modelu:		DWS 17					
Sposób podawania paliwa:		Załadunek ręczny: kocioł należy eksploatować z zasobnikiem ciepłej wody użytkowej o pojemności minimalnej 650 l					
Kocioł kondensacyjny:	nie	Kocioł kogeneracyjny na paliwo stałe:	nie	Kocioł wielofunkcyjny:	nie		
Paliwo:	Paliwo zalecane	Inne odpowiednie paliwo:	η_s %	Emisje dotyczące sezonowego ogrzewania pomieszczeń			
				PM	OGC	CO	NO _x
				mg/m ³			
Polana, wilgotność ≤ 25 %			nie				
Zrębki, wilgotność 15-35 %			nie				
Zrębki, wilgotność > 35 %			nie				
Drewno prasowane w postaci peletów lub brykietów			nie				
Trociny, wilgotność ≤ 50 %			nie				
Inna biomasa drzewna			nie				
Biomasa niedrzewna			nie				
Węgiel kamienny		tak		75	60	30	700 350
Węgiel brunatny (w tym brykiety)			nie				
Koks			nie				
Antracyt			nie				
Brykiety z mieszanego paliwa kopalnego			nie				
Inne paliwo kopalne			nie				
Brykiety z mieszanki (30–70 %) biomasy i paliwa kopalnego			nie				
Inna mieszanka biomasy i paliwa kopalnego			nie				


WŁAŚCIWOŚCI W PRZYPADKU EKSPLOATACJI PRZY UŻYCIU WYŁĄCZNIE PALIWA ZALECANEGO

Parametr	Symbol	Wartość	J.m.	Parametr	Symbol	Wartość	J.m.
Wytworzone ciepło użytkowe				Sprawność użytkowa			
przy znamionowej mocy cieplnej	P_n	17	kW	przy znamionowej mocy cieplnej	η_n	87	%
przy 30 % znamionowej mocy cieplnej	P_p	N.A.	kW	przy 30 % znamionowej mocy cieplnej	η_p	N.A.	%
dla kotłów kogeneracyjnych na paliwo stałe: sprawność elektryczna				Zużycie energii elektrycznej na potrzeby własne			
przy znamionowej mocy cieplnej	$\eta_{el,n}$	N.A.	%	przy znamionowej mocy cieplnej	el_{max}	N.A.	kW
				przy 30 % znamionowej mocy cieplnej	el_{min}	N.A.	kW
				urządzeń wtórnych do redukcji emisji, w stosownych przypadkach		N.A.	kW
				w trybie czuwania	PB_{SB}	N.A.	kW

Nazwa i adres dostawcy urządzenia		DEFRO Spółka z ograniczoną odpowiedzialnością Spółka komandytowa 00-403 Warszawa, ul. Solec 24/253 Zakład Produkcyjny: 26-067 Strawczyn, Ruda Strawczyńska 103A					
Identyfikator modelu:		DWS 22					
Sposób podawania paliwa:		Załadunek ręczny: kocioł należy eksploatować z zasobnikiem ciepłej wody użytkowej o pojemności minimalnej 735 l					
Kocioł kondensacyjny:	nie	Kocioł kogeneracyjny na paliwo stałe:	nie	Kocioł wielofunkcyjny:	nie		
Paliwo:	Paliwo zalecane	Inne odpowiednie paliwo:	η_s %	Emisje dotyczące sezonowego ogrzewania pomieszczeń			
				PM	OGC	CO	NO _x
				mg/m ³			
Polana, wilgotność ≤ 25 %			nie				
Zrębki, wilgotność 15-35 %			nie				
Zrębki, wilgotność > 35 %			nie				
Drewno prasowane w postaci peletów lub brykietów			nie				
Trociny, wilgotność ≤ 50 %			nie				
Inna biomasa drzewna			nie				
Biomasa niedrzewna			nie				
Węgiel kamienny		tak		77	60	30	700 350
Węgiel brunatny (w tym brykiety)			nie				
Koks			nie				
Antracyt			nie				
Brykiety z mieszanego paliwa kopalnego			nie				
Inne paliwo kopalne			nie				
Brykiety z mieszanki (30–70 %) biomasy i paliwa kopalnego			nie				
Inna mieszanka biomasy i paliwa kopalnego			nie				

WŁAŚCIWOŚCI W PRZYPADKU EKSPLOATACJI PRZY UŻYCIU WYŁĄCZNIE PALIWA ZALECANEGO

Parametr	Symbol	Wartość	J.m.	Parametr	Symbol	Wartość	J.m.
Wytworzone ciepło użytkowe				Sprawność użytkowa			
przy znamionowej mocy cieplnej	P_n	22	kW	przy znamionowej mocy cieplnej	η_n	88	%
przy 30 % znamionowej mocy cieplnej	P_p	N.A.	kW	przy 30 % znamionowej mocy cieplnej	η_p	N.A.	%
dla kotłów kogeneracyjnych na paliwo stałe: sprawność elektryczna				Zużycie energii elektrycznej na potrzeby własne			
przy znamionowej mocy cieplnej	$\eta_{el,n}$	N.A.	%	przy znamionowej mocy cieplnej	el_{max}	N.A.	kW
				przy 30 % znamionowej mocy cieplnej	el_{min}	N.A.	kW
				urządzeń wtórnych do redukcji emisji, w stosownych przypadkach		N.A.	kW
				w trybie czuwania	PB_{SB}	N.A.	kW

Nazwa i adres dostawcy urządzenia		DEFRO Spółka z ograniczoną odpowiedzialnością Spółka komandytowa 00-403 Warszawa ul. Solec 24/253 Zakład Produkcyjny: 26-067 Strawczyn Ruda Strawczyńska 103A		
PARAMETRY URZĄDZENIA	J.M.	IDENTYFIKATOR MODELU		
		DWS 12	DWS 17	DWS 22
Klasa efektywności energetycznej	-	B 	B 	B 
Znamionowa moc cieplna	kW	12	17	22
Współczynnik efektywności energetycznej	-	84	84	85
Sezonowa efektywność energetyczna ogrzewania pomieszczeń	%	84	84	85
Szczególne środki ostrożności podczas montażu, instalacji lub konserwacji urządzenia	-	Każdorazowo przed montażem, uruchomieniem lub konserwacją urządzenia, należy uwzględnić zalecenia zawarte w Instrukcji Obsługi dostarczonej przez producenta.		

 infolinia serwisowa

zadzwoń:
509 702 720
509 577 900

WWW.DEFRO.PL

DEFRO[®]
heating technology

DEFRO Spółka z ograniczoną odpowiedzialnością Sp. k.,
00-403 Warszawa, ul. Solec 24/253,
Zakład produkcyjny:
Ruda Strawczyńska 103 A
26-067 Strawczyn, tel.: 41 303 80 85,
biuro@defro.pl,
NIP 9591968493